

**Διακήρυξη υπ' αριθμ. 36/24 του 251 ΓΝΑ για την  
Προμήθεια Προκατασκευασμένου Ιερού Ναού του  
251 Γενικού Νοσοκομείου Αεροπορίας**

## Περιεχόμενα

---

Διακήρυξη υπ' αριθμ. 36/24 του 251 ΓΝΑ για την Προμήθεια Προκατασκευασμένου Ιερού Ναού του 251 Γενικού Νοσοκομείου Αεροπορίας .....	1
Περιεχόμενα.....	2
1. ΑΝΑΘΕΤΟΥΣΑ ΑΡΧΗ ΚΑΙ ΑΝΤΙΚΕΙΜΕΝΟ ΣΥΜΒΑΣΗΣ.....	5
1.1 Στοιχεία Αναθέτουσας Αρχής.....	5
1.2 Στοιχεία Διαδικασίας-Χρηματοδότηση .....	5
1.3 Συνοπτική Περιγραφή φυσικού και οικονομικού αντικειμένου της σύμβασης.....	6
1.4 Θεσμικό πλαίσιο.....	6
1.5 Προθεσμία παραλαβής προσφορών.....	10
1.6 Δημοσιότητα.....	11
1.7 Αρχές εφαρμοζόμενες στη διαδικασία σύναψης .....	11
2. ΓΕΝΙΚΟΙ ΚΑΙ ΕΙΔΙΚΟΙ ΟΡΟΙ ΣΥΜΜΕΤΟΧΗΣ .....	11
2.1 Γενικές Πληροφορίες.....	11
2.1.1 Έγγραφα της σύμβασης.....	11
2.1.2 Επικοινωνία - Πρόσβαση στα έγγραφα της Σύμβασης.....	12
2.1.3 Παροχή Διευκρινίσεων.....	12
2.1.4 Γλώσσα .....	12
2.1.5 Εγγυήσεις.....	13
2.1.6 Προστασία Προσωπικών Δεδομένων .....	13
2.2 Δικαίωμα Συμμετοχής - Κριτήρια Ποιοτικής Επιλογής .....	14
2.2.1 Δικαίωμα συμμετοχής.....	14
2.2.2 Εγγύηση συμμετοχής.....	14
2.2.3 Λόγοι αποκλεισμού .....	15
2.2.4 Καταλληλότητα άσκησης επαγγελματικής δραστηριότητας .....	19
2.2.5 Οικονομική και χρηματοοικονομική επάρκεια.....	19
2.2.6 Τεχνική και επαγγελματική ικανότητα.....	20
2.2.7 Πρότυπα διασφάλισης ποιότητας και πρότυπα περιβαλλοντικής διαχείρισης.....	20
2.2.8 Υπεργολαβία.....	20
2.2.9 Κανόνες απόδειξης ποιοτικής επιλογής.....	20
2.2.9.1 Προκαταρκτική απόδειξη κατά την υποβολή προσφορών.....	20
2.2.9.2 Αποδεικτικά μέσα.....	21
2.3 Κριτήρια Ανάθεσης.....	26
2.3.1 Κριτήριο ανάθεσης.....	26
2.4 Κατάρτιση - Περιεχόμενο Προσφορών .....	26
2.4.1 Γενικοί όροι υποβολής προσφορών.....	26
2.4.2 Χρόνος και Τρόπος υποβολής προσφορών.....	27

2.4.3	Περιεχόμενα Φακέλου «Δικαιολογητικά Συμμετοχής- Τεχνική Προσφορά».....	30
2.4.3.1	Δικαιολογητικά Συμμετοχής.....	30
2.4.3.2	Τεχνική προσφορά .....	30
2.4.4	Περιεχόμενα Φακέλου «Οικονομική Προσφορά» / Τρόπος σύνταξης και υποβολής οικονομικών προσφορών.....	32
2.4.5	Χρόνος ισχύος των προσφορών .....	33
2.4.6	Λόγοι απόρριψης προσφορών .....	33
3.	ΔΙΕΝΕΡΓΕΙΑ ΔΙΑΔΙΚΑΣΙΑΣ - ΑΞΙΟΛΟΓΗΣΗ ΠΡΟΣΦΟΡΩΝ .....	34
3.1	Αποσφράγιση και αξιολόγηση προσφορών.....	34
3.2	Πρόσκληση υποβολής δικαιολογητικών προσωρινού αναδόχου - Δικαιολογητικά προσωρινού αναδόχου.....	36
3.3	Κατακύρωση - σύναψη σύμβασης.....	37
3.4	Προδικαστικές Προσφυγές - Προσωρινή και οριστική Δικαστική Προστασία .....	39
3.5	Ματαίωση Διαδικασίας.....	41
4.	ΟΡΟΙ ΕΚΤΕΛΕΣΗΣ ΤΗΣ ΣΥΜΒΑΣΗΣ.....	41
4.1	Εγγυήσεις (καλής εκτέλεσης, καλής λειτουργίας) .....	41
4.2	Συμβατικό Πλαίσιο - Εφαρμοστέα Νομοθεσία.....	42
4.3	Όροι εκτέλεσης της σύμβασης.....	42
4.4	Υπεργολαβία.....	43
4.5	Τροποποίηση σύμβασης κατά τη διάρκειά της .....	43
4.6	Δικαίωμα μονομερούς λύσης της σύμβασης.....	44
5.	ΕΙΔΙΚΟΙ ΟΡΟΙ ΕΚΤΕΛΕΣΗΣ ΤΗΣ ΣΥΜΒΑΣΗΣ.....	44
5.1	Τρόπος πληρωμής .....	44
5.2	Κήρυξη οικονομικού φορέα εκπτώτου - Κυρώσεις .....	47
5.3	Διοικητικές προσφυγές κατά τη διαδικασία εκτέλεσης των συμβάσεων .....	48
5.4	Δικαστική επίλυση διαφορών .....	49
5.5	Ρήτρα Κωδικοποίησης.....	49
6.	ΧΡΟΝΟΣ ΚΑΙ ΤΡΟΠΟΣ ΕΚΤΕΛΕΣΗΣ .....	49
6.1	Χρόνος παράδοσης υλικών – Κατάσταση Υλικών .....	49
6.2	Παράδοση - Παραλαβή υλικών - Χρόνος και τρόπος παραλαβής υλικών .....	50
6.3	Απόρριψη συμβατικών υλικών – Αντικατάσταση.....	51
6.4	Εγγυημένη λειτουργία προμήθειας .....	51
	ΠΑΡΑΡΤΗΜΑΤΑ .....	52
	ΠΑΡΑΡΤΗΜΑ Ι – ΤΕΧΝΙΚΕΣ ΠΡΟΔΙΑΓΡΑΦΕΣ ΠΡΟΚΑΤΑΣΚΕΥΑΣΜΕΝΟΥ ΙΕΡΟΥ ΝΑΟΥ .....	52
	ΠΡΟΣΘΗΚΗ «1» του ΠΑΡΑΡΤΗΜΑΤΟΣ «Ι» .....	54
	ΠΡΟΣΘΗΚΗ «2» του Παραρτήματος «Ι» .....	55
	ΠΑΡΑΡΤΗΜΑ ΙΙ – Υπόδειγμα Εντύπου Φύλλου Συμμόρφωσης.....	56
	ΠΑΡΑΡΤΗΜΑ ΙΙΙ – ΕΕΕΣ .....	58
	ΠΑΡΑΡΤΗΜΑ ΙV – Υποδείγματα Εγγυητικών Επιστολών .....	59

ΠΑΡΑΡΤΗΜΑ V – Πίνακας αντιστοίχισης λόγων αποκλεισμού-κριτηρίων ποιοτικής επιλογής και αποδεικτικών μέσων .....	61
ΠΑΡΑΡΤΗΜΑ VI – Ενημέρωση για την προστασία προσωπικών δεδομένων.....	68
ΠΑΡΑΡΤΗΜΑ VII – Σχέδιο Σύμβασης (Ενδεικτικό) .....	69
ΠΑΡΑΡΤΗΜΑ VIII – ΥΠΟΔΕΙΓΜΑ ΡΗΤΡΑΣ ΑΚΕΡΑΙΟΤΗΤΑΣ.....	85
ΠΑΡΑΡΤΗΜΑ ΙΧ – ΠΕΡΙΕΧΟΜΕΝΟ ΥΠΕΥΘΥΝΩΝ ΔΗΛΩΣΕΩΝ ΠΟΥ ΠΡΟΣΚΟΜΙΖΟΝΤΑΙ ΩΣ ΔΙΚΑΙΟΛΟΓΗΤΙΚΑ ΚΑΤΑΚΥΡΩΣΗΣ.....	87

## 1. ΑΝΑΘΕΤΟΥΣΑ ΑΡΧΗ ΚΑΙ ΑΝΤΙΚΕΙΜΕΝΟ ΣΥΜΒΑΣΗΣ

### 1.1 Στοιχεία Αναθέτουσας Αρχής

Επωνυμία	251 ΓΕΝΙΚΟ ΝΟΣΟΚΟΜΕΙΟ ΑΕΡΟΠΟΡΙΑΣ (251 ΓΝΑ)
Αριθμός Φορολογικού Μητρώου (Α.Φ.Μ.)	090153025
Κωδικός ηλεκτρονικής τιμολόγησης	1011.2040000000.0031
Ταχυδρομική διεύθυνση	Λεωφόρος Π. Κανελλόπουλου 3
Πόλη	Αθήνα
Ταχυδρομικός Κωδικός	11525
Χώρα	Ελλάδα
Κωδικός NUTS	EL303
Τηλέφωνο	2107464102, 2107464105, 2107464120
Φαξ	-
Ηλεκτρονικό Ταχυδρομείο (e-mail)	doypromith.251gna@haf.gr
Αρμόδιος για πληροφορίες	Ασμχος (Ο) Μαρκόπουλος Αντώνιος Επγος (Ο) Οικονόμου Φωτεινή Ασμίας (ΥΤΑ) Αλεξούδης Δημήτριος
Γενική Διεύθυνση στο διαδίκτυο (URL)	www.haf.gr
Διεύθυνση του προφίλ αγοραστή στο διαδίκτυο (URL)	www.haf.gr

#### Είδος Αναθέτουσας Αρχής

Η Αναθέτουσα Αρχή είναι το 251 Γενικό Νοσοκομείο Αεροπορίας (251ΓΝΑ ) η οποία αποτελεί “Μη Κεντρική Αναθέτουσα Αρχή” κατά την έννοια του άρθρου 2 παρ. 1 περ. 3 του ν. 4412/2016.

#### Κύρια δραστηριότητα Α.Α.

Η κύρια δραστηριότητα της Αναθέτουσας Αρχής είναι η Παροχή Υπηρεσιών Υγείας.

#### Στοιχεία Επικοινωνίας

- α) Τα έγγραφα της σύμβασης είναι διαθέσιμα για ελεύθερη, πλήρη, άμεση & δωρεάν ηλεκτρονική πρόσβαση μέσω της διαδικτυακής πύλης ([www.promitheus.gov.gr](http://www.promitheus.gov.gr)) του ΟΠΣ ΕΣΗΔΗΣ
- β) Κάθε είδους επικοινωνία και ανταλλαγή πληροφοριών πραγματοποιείται μέσω του ΕΣΗΔΗΣ Προμήθειες και Υπηρεσίες (εφεξής ΕΣΗΔΗΣ), το οποίο είναι προσβάσιμο από τη Διαδικτυακή Πύλη ([www.promitheus.gov.gr](http://www.promitheus.gov.gr)) του ΟΠΣ ΕΣΗΔΗΣ
- γ) Περαιτέρω πληροφορίες είναι διαθέσιμες από :  
την προαναφερθείσα Γενική Διεύθυνση στο διαδίκτυο (URL): [www.haf.gr](http://www.haf.gr) και [www.public.haf.gr](http://www.public.haf.gr).

### 1.2 Στοιχεία Διαδικασίας-Χρηματοδότηση

#### Είδος διαδικασίας

Ο διαγωνισμός θα διεξαχθεί με την ανοικτή διαδικασία του άρθρου 27 του ν. 4412/16.

### Χρηματοδότηση της σύμβασης

Η χρηματοδότηση της παρούσας σύμβασης θα γίνει σε βάρος της υπ' αριθμ. 2024000522/15-10-2024/251ΓΝΑ/ΔΟΥ (ΑΔΑ: ΨΞΨ96-ΧΗΖ) (ΑΔΑΜ: 24REQ015601697) Απόφαση Ανάλυσης Υποχρέωσης (ΑΑΥ) ποσού εκατόν τριάντα χιλιάδων διακοσίων ευρώ (130.200,00€), επί ΑΛΕ 3120989001 Π/Υ Εξόδων 251ΓΝΑ έτους 2024.

### 1.3 Συνοπτική Περιγραφή φυσικού και οικονομικού αντικείμενου της σύμβασης

**1.3.1** Αντικείμενο της σύμβασης είναι η Προμήθεια Ενός (1) Προκατασκευασμένου Ιερού Ναού για κάλυψη αναγκών του 251 ΓΝΑ, συνολικής προϋπολογισθείσας αξίας ποσού εκατόν τριάντα χιλιάδων διακοσίων ευρώ (130.200,00€) συμπεριλαμβανομένων των προβλεπόμενων κρατήσεων (ποσοστού 6,2476%) και επιβαρυνόμενο με τον αναλογούντα ΦΠΑ 24%, ήτοι σύνολο ποσού εκατόν πέντε χιλιάδων ευρώ (105.000,00€) σύμφωνα με τον κάτωθι πίνακα:

A/A	ΠΕΡΙΓΡΑΦΗ	CPV	ΜΟΝΑΔΑ ΜΕΤΡΗΣΗΣ	ΠΟΣΟΤΗΤΑ ΠΡΟΜΗΘΕΙΑΣ	ΕΚΤΙΜΩΜΕΝΗ ΤΙΜΗ ΜΟΝΑΔΑΣ ΜΗ ΣΥΜΠΕΡ. ΦΠΑ	ΕΚΤΙΜΩΜΕΝΗ ΠΡΟΥΠΟΛΟΓΙΣΘΕΙ ΣΑ ΑΞΙΑ ΜΗ ΣΥΜΠΕΡ. ΦΠΑ
1	ΠΡΟΚΑΤΑΣΚΕΥΑΣΜΕΝΟΣ ΙΕΡΟΣ ΝΑΟΣ	44211000-2	ΤΜΧ	1	105.000,00€	105.000,00€
<b>Συνολική Εκτιμώμενη Προϋπολογισθείσα Αξία πλέον Φ.Π.Α (€)</b>						105.000,00€
<b>Σύνολο Φ.Π.Α. 24% (€):</b>						25.200,00€
<b>Συνολική Εκτιμώμενη Προϋπολογισθείσα αξία με Φ.Π.Α. (€):</b>						130.200,00€

**1.3.2** Το προς προμήθεια είδος κατατάσσεται στον ακόλουθο κωδικό του Κοινού Λεξιλογίου δημοσίων συμβάσεων (CPV) : 44211000-2 «Προκατασκευασμένα Κτίρια».

**1.3.3** Η σύμβαση δεν υποδιαιρείται σε τμήματα.

**1.3.4** Η προμήθεια του συμβατικού αντικείμενου θα πραγματοποιηθεί σύμφωνα με τις Τεχνικές Προδιαγραφές του Παραρτήματος «I» της παρούσας.

**1.3.5** Ο υπόψη Διαγωνισμός εκτός της προμήθειας του προκατασκευασμένου Ιερού Ναού, περιλαμβάνει την μεταφορά και τοποθέτηση του ναού στον προαύλιο χώρο του 251ΓΝΑ.

**1.3.6** Ο προκατασκευασμένος Ιερός Ναός πρέπει να περιλαμβάνει υποχρεωτικά τον κάτωθι εξοπλισμό:

- α. Μάρμαρο Τραπέζης
- β. Κεροθήκη με βοηθητικό μαρμάρينو ράφι
- γ. Διαχωριστικό τέμπλο ιερού
- δ. Μια καμπάνα μπρούτζινη 12kg
- ε. Δύο σταυροί

### 1.4 Θεσμικό πλαίσιο

Η ανάθεση και εκτέλεση της σύμβασης διέπονται από την κείμενη νομοθεσία και τις κατ' εξουσιοδότηση αυτής εκδοθείσες κανονιστικές πράξεις, όπως ισχύουν, και ιδίως:

- Του Ν.Δ 721/1970 (ΦΕΚ τ.Α' 251/23-11-70) «Περί Οικονομικής Μερίμνης και Λογιστικού των Ενόπλων Δυνάμεων» όπως τροποποιήθηκε με τις διατάξεις του Ν.3257/2004 (ΦΕΚ τ.Α' 143/29-7-04) «Ρυθμίσεις θεμάτων προσωπικού των Ενόπλων Δυνάμεων και άλλες διατάξεις» και ισχύει.

- Του Ν.Δ. 1400/73 (ΦΕΚ Α' 114) «Περί Καταστάσεων των Αξιωματικών των Ενόπλων Δυνάμεων», όπως τροποποιήθηκε και ισχύει.
- Του Ν. 2121/1993 (Α' 25) «Πνευματική Ιδιοκτησία, Συγγενικά Δικαιώματα και Πολιτιστικά Θέματα».
- Του Ν. 2292/1995 (ΦΕΚ τ.Α' 35/15-2-95) «Οργάνωση και Λειτουργία Υπουργείου Εθνικής Άμυνας, Διοίκηση και έλεγχος των Ενόπλων Δυνάμεων και άλλες διατάξεις», όπως τροποποιήθηκε και ισχύει.
- Του Ν.2690/1999 (Α' 45) «Κύρωση του Κώδικα Διοικητικής Διαδικασίας και άλλες διατάξεις» και ιδίως των άρθρων 1,2, 7, 11 και 13 έως 15.
- Του Ν. 2859/2000 (ΦΕΚ τ.Α' 248/7-11-00) «Κύρωση Κώδικα Φόρου Προστιθέμενης Αξίας», όπως τροποποιήθηκε και ισχύει.
- Του Ν. 3419/2005 (Α' 297) «Γενικό Εμπορικό Μητρώο (Γ.Ε.ΜΗ.) και εκσυγχρονισμός της Επιμελητηριακής Νομοθεσίας»
- Του Ν. 3861/2010 (ΦΕΚ τ.Α' 112/13-7-10) «Ενίσχυση της διαφάνειας με την υποχρεωτική ανάρτηση νόμων και πράξεων κυβερνητικών, διοικητικών και αυτοδιοικητικών οργάνων στο διαδίκτυο "Πρόγραμμα Διαύγεια" και άλλες διατάξεις», όπως τροποποιήθηκε και ισχύει.
- Του Ν.3979/11 (ΦΕΚ 138/Α') «Για την ηλεκτρονική διακυβέρνηση και λοιπές διατάξεις», όπως τροποποιήθηκε και ισχύει.
- Του Ν. 4013/2011 (ΦΕΚ τ.Α' 204/15-9-11) «Σύσταση ενιαίας Ανεξάρτητης Αρχής Δημοσίων Συμβάσεων και Κεντρικού Ηλεκτρονικού Μητρώου Δημοσίων Συμβάσεων – Αντικατάσταση του έκτου κεφαλαίου του Ν. 3588/2007 (πτωχευτικός κώδικας) – Προπτωχευτική διαδικασία εξυγίανση και άλλες διατάξεις», όπως τροποποιήθηκε και ισχύει.
- Του Ν. 4024/2011 (ΦΕΚ τ.Α' 226/27-10-11) «Συνταξιοδοτικές ρυθμίσεις, ενιαίο μισθολόγιο – βαθμολόγιο, εργασιακή εφεδρεία και άλλες διατάξεις εφαρμογής του μεσοπρόθεσμου πλαισίου δημοσιονομικής στρατηγικής 2012-2015» και ιδίως τα καθοριζόμενα στο άρθρο 26 αυτού περί συγκρότησης συλλογικών οργάνων της Διοίκησης.
- Του Ν. 4129/2013 (ΦΕΚ τ.Α' 52/28-2-13) «Κύρωση του Κώδικα Νόμων για το Ελεγκτικό Συνέδριο», όπως τροποποιήθηκε και ισχύει.
- Του Ν. 4152/2013 (ΦΕΚ τ.Α' 107/9-5-13) «Επείγοντα μέτρα εφαρμογής των νόμων 4046/2012, 4093/2012 και 4127/2013» και ειδικότερα του άρθρου 1 παραγράφου Ζ' «Προσαρμογή της ελληνικής Νομοθεσίας στην οδηγία 2011/7 της 16ης Φεβρουαρίου 2011 για την καταπολέμηση των καθυστερήσεων πληρωμής στις εμπορικές συναλλαγές», όπως τροποποιήθηκε και ισχύει.
- Του Ν. 4172/2013 (ΦΕΚ τ.Α' 167/23-7-13) «Φορολογία εισοδήματος, επείγοντα μέτρα εφαρμογής του Ν.4046/2012, του Ν.4093/2012 και του Ν.4127/2013 και άλλες διατάξεις», όπως τροποποιήθηκε και ισχύει με τις διατάξεις του Ν.4254/2014 (ΦΕΚ τ.Α' 85/7-4-14).
- Του Ν. 4250/2014 (ΦΕΚ τ.Α' 74/26-3-14) «Διοικητικές Απλουστεύσεις – Καταργήσεις, Συγχωνεύσεις Νομικών Προσώπων και Υπηρεσιών του Δημοσίου Τομέα – Τροποποίηση Διατάξεων του Π.Δ 318/1992 (ΦΕΚ τ.Α' 161/25-9-92) και λοιπές ρυθμίσεις» και ειδικότερα του άρθρου 3 περί «Απλούστευσης διαδικασιών προμηθειών Δημοσίου», όπως τροποποιήθηκε και ισχύει.
- Του Ν. 4270/2014 (ΦΕΚ τ.Α' 143/28-6-14) «Αρχές δημοσιονομικής διαχείρισης και εποπτείας (ενσωμάτωση της οδηγίας 2011/85ΕΕ) – δημόσιο λογιστικό και άλλες διατάξεις».
- Του ν. 4314/2014 (Α' 265) «Α) Για τη διαχείριση, τον έλεγχο και την εφαρμογή αναπτυξιακών παρεμβάσεων για την προγραμματική περίοδο 2014–2020, Β) Ενσωμάτωση της Οδηγίας 2012/17 του Ευρωπαϊκού Κοινοβουλίου και του Συμβουλίου της 13ης Ιουνίου 2012 (ΕΕ L 156/16.6.2012) στο ελληνικό δίκαιο, τροποποίηση του ν. 3419/2005 (Α' 297) και άλλες διατάξεις».

- Του Ν. 4412/2016 (ΦΕΚ τ.Α΄ 147/8-8-16) «Δημόσιες Συμβάσεις Έργων, Προμηθειών και Υπηρεσιών (προσαρμογή στις Οδηγίες 2014/24/ΕΕ 2014/25/ΕΕ)», όπως τροποποιήθηκε και ισχύει.
- Του Ν. 4446/2016 (ΦΕΚ τ.Α΄ 240/22-12-16) «Πτωχευτικός Κώδικας, Διοικητική Δικαιοσύνη, Τέλη – Παράβολα, Οικειοθελής αποκάλυψη φορολογητέας ύλης παρελθόντων ετών, Ηλεκτρονικές συναλλαγές, Τροποποιήσεις του Ν.4270/2014 και λοιπές διατάξεις».
- Του Ν. 4601/2019 (Α΄ 44) «Εταιρικοί μετασχηματισμοί και εναρμόνιση του νομοθετικού πλαισίου με τις διατάξεις της Οδηγίας 2014/55/ΕΕ του Ευρωπαϊκού Κοινοβουλίου και του Συμβουλίου της 16ης Απριλίου 2014 για την έκδοση ηλεκτρονικών τιμολογίων στο πλαίσιο δημόσιων συμβάσεων και λοιπές διατάξεις».
- Του Ν. 4622/2019 (Α΄ 133) «Επιτελικό Κράτος: οργάνωση, λειτουργία & διαφάνεια της Κυβέρνησης, των κυβερνητικών οργάνων & της κεντρικής δημόσιας διοίκησης» και ιδίως του άρθρου 37.
- Του Ν.4624/2019 (Α΄ 137) «Αρχή Προστασίας Δεδομένων Προσωπικού Χαρακτήρα, μέτρα εφαρμογής του Κανονισμού (ΕΕ) 2016/679 του Ευρωπαϊκού Κοινοβουλίου και του Συμβουλίου της 27ης Απριλίου 2016 για την προστασία των φυσικών προσώπων έναντι της επεξεργασίας δεδομένων προσωπικού χαρακτήρα και ενσωμάτωση στην εθνική νομοθεσία της Οδηγίας (ΕΕ) 2016/680 του Ευρωπαϊκού Κοινοβουλίου και του Συμβουλίου της 27ης Απριλίου 2016 και άλλες διατάξεις»
- Του Ν. 4700/2020 (Α΄ 127) «Ενιαίο κείμενο Δικονομίας για το Ελεγκτικό Συνέδριο, ολοκληρωμένο νομοθετικό πλαίσιο για τον προσυμβατικό έλεγχο, τροποποιήσεις στον Κώδικα Νόμων για το Ελεγκτικό Συνέδριο, διατάξεις για την αποτελεσματική απονομή της δικαιοσύνης και άλλες διατάξεις» και ιδίως των άρθρων 324-337.
- Του Ν. 4727/2020 (Α΄ 184) «Ψηφιακή Διακυβέρνηση (Ενσωμάτωση στην Ελληνική Νομοθεσία της Οδηγίας (ΕΕ) 2016/2102 και της Οδηγίας (ΕΕ) 2019/1024) – Ηλεκτρονικές Επικοινωνίες (Ενσωμάτωση στο Ελληνικό Δίκαιο της Οδηγίας (ΕΕ) 2018/1972 και άλλες διατάξεις».
- Του Ν.4782/2021 (Α΄36) «Εκσυγχρονισμός, απλοποίηση και αναμόρφωση του ρυθμιστικού πλαισίου των δημοσίων συμβάσεων, ειδικότερες ρυθμίσεις προμηθειών στους τομείς της άμυνας και της ασφάλειας και άλλες διατάξεις για την ανάπτυξη, τις υποδομές και την υγεία», όπως τροποποιήθηκε και ισχύει.
- Του Ν.4819/2021 (ΦΕΚ Α΄129) «Ολοκληρωμένο πλαίσιο για τη διαχείριση των αποβλήτων - Ενσωμάτωση των Οδηγιών 2018/851 και 2018/852 του Ευρωπαϊκού Κοινοβουλίου και του Συμβουλίου της 30ής Μαΐου 2018 για την τροποποίηση της Οδηγίας 2008/98/ΕΚ περί αποβλήτων και της Οδηγίας 94/62/ΕΚ περί συσκευασιών και απορριμμάτων συσκευασιών, πλαίσιο οργάνωσης του Ελληνικού Οργανισμού Ανακύκλωσης, διατάξεις για τα πλαστικά προϊόντα και την προστασία του φυσικού περιβάλλοντος, χωροταξικές – πολεοδομικές, ενεργειακές και συναφείς επείγουσες ρυθμίσεις».
- Του Ν.4912/2022 (ΦΕΚ Α΄59) «Ενιαία Αρχή Δημοσίων Συμβάσεων και άλλες διατάξεις του Υπουργείου Δικαιοσύνης».
- Του Ν.4914/2022 (ΦΕΚ Α΄61) «Διαχείριση, έλεγχος και εφαρμογή αναπτυξιακών παρεμβάσεων για την Προγραμματική Περίοδο 2021-2027, σύσταση Ανώνυμης Εταιρείας «Εθνικό Μητρώο Νεοφυών Επιχειρήσεων Α.Ε.» και άλλες διατάξεις».
- Του Ν.4919/2022 (Α΄ 71) «Σύσταση εταιρειών μέσω των Υπηρεσιών Μίας Στάσης (Υ.Μ.Σ.) και τήρηση του Γενικού Εμπορικού Μητρώου (Γ.Ε.ΜΗ.) – Ενσωμάτωση της Οδηγίας (ΕΕ) 2019/1151 του Ευρωπαϊκού Κοινοβουλίου και του Συμβουλίου της 20ής Ιουνίου 2019 για την τροποποίηση της Οδηγίας (ΕΕ) 2017/1132, όσον αφορά τη χρήση ψηφιακών εργαλείων και διαδικασιών στον τομέα του εταιρικού δικαίου (L186) και λοιπές επείγουσες διατάξεις»,
- Του Ν.5005/2022 (Α΄ 236) «Ενίσχυση δημοσιότητας και διαφάνειας στον έντυπο και ηλεκτρονικό Τύπο – Σύσταση ηλεκτρονικών μητρώων εντύπου και ηλεκτρονικού Τύπου –



*Διαταξεις αρμοδιότητας της Γενικής Γραμματείας Επικοινωνίας και Ενημέρωσης και λοιπές επείγουσες ρυθμίσεις»,*

- Του ΠΔ 28/2015 (Α' 34) «Κωδικοποίηση διατάξεων για την πρόσβαση σε δημόσια έγγραφα και στοιχεία»
- Του ΠΔ 80/2016 (ΦΕΚ τ.Α' 145/05-08-16) «Ανάληψη Υποχρεώσεων από τους Διατάκτες» καθώς και τις οδηγίες ορθής εφαρμογής του βάσει του υπ' αριθμ. πρωτ. 2/1000018/0026/30-12-2016 εγγράφου του Υπουργείου Οικονομικών.
- Του ΠΔ 38/2017 (ΦΕΚ τ.Α' 63/4-5-17) περί «Κανονισμός Λειτουργίας της Αρχής Εξέτασης Προδικαστικών Προσφυγών».
- Του ΠΔ 39/2017 (ΦΕΚ τ.Α' 64/4-5-17) «Κανονισμός Εξέτασης Προδικαστικών Προσφυγών ενώπιον της Αρχής Εξέτασης Προδικαστικών Προσφυγών».
- Την υπ' αριθμ. Φ.800/133/134893/19 Νοε 07 Απόφαση κ.ΥΦΕΘΑ (ΦΕΚ τ.Β' 2300/3-12-07) «Περί μεταβίβασης Οικονομικής Εξουσίας σε Κεντρικά και Περιφερειακά όργανα της Διοίκησης των Ενόπλων Δυνάμεων και σε Προϊσταμένους των Υπηρεσιών που εξαρτώνται από αυτές», όπως αυτή έχει τροποποιηθεί – συμπληρωθεί με την υπ' αριθμ. Φ.800/88/131798/Σ.2063/25 Ιουλ 08 απόφαση κ.ΥΦΕΘΑ (ΦΕΚ τ.Β' 1753/ 2-9-08).
- Την υπ' αριθμ. Π1/542/4-3-14 Απόφαση του Υπουργείου Ανάπτυξης και Ανταγωνιστικότητας/Γενική Γραμματεία Εμπορίου με θέμα «Ενημέρωση για το Εθνικό Σύστημα Ηλεκτρονικών Δημοσίων Συμβάσεων (ΕΣΗΔΗΣ)».
- Την υπ' αριθμ. 5143/11-12-14 Απόφαση του Υπουργείου Οικονομικών (ΦΕΚ τ.Β' 3335/11 Δεκ 14) «Καθορισμός του τρόπου υπολογισμού, της διαδικασίας παρακράτησης και απόδοσης της κράτησης υπέρ ΕΑΑΔΗΣΥ, καθώς και των λοιπών λεπτομερειών εφαρμογής της παραγράφου 3, του άρθρου 4 του Ν.4013/2011 (τ.Α' 204) όπως ισχύει».
- Του Κανονισμού (ΕΕ) 2016/679 του ΕΚ και του Συμβουλίου, της 27ης Απριλίου 2016, για την προστασία των φυσικών προσώπων έναντι της επεξεργασίας των δεδομένων προσωπικού χαρακτήρα και για την ελεύθερη κυκλοφορία των δεδομένων αυτών και την κατάργηση της οδηγίας 95/46/ΕΚ (Γενικός Κανονισμός για την Προστασία Δεδομένων) (Κείμενο που παρουσιάζει ενδιαφέρον για τον ΕΟΧ) ΟJ L 119.
- Την υπ' αριθμ. 1191/14-03-17 Απόφαση των Υπουργών Δικαιοσύνης, Διαφάνειας και Ανθρωπίνων Δικαιωμάτων και του Αναπληρωτή Υπουργού Οικονομικών περί «Καθορισμού του χρόνου, τρόπου υπολογισμού της διαδικασίας παρακράτησης και απόδοσης της κράτησης 0,06% υπέρ της Αρχής Εξέτασης Προδικαστικών Προσφυγών (Ε.Α.ΔΗ.ΣΥ.), καθώς και των λοιπών λεπτομερειών εφαρμογής της παραγρ. 3 άρθρου 350 του Ν.4412/16 (ΦΕΚ τ.Α' 147).
- Την υπ' αριθμ. 57654/22.05.2017 Απόφασης του Υπουργού Οικονομίας και Ανάπτυξης με θέμα: "Ρύθμιση ειδικότερων θεμάτων λειτουργίας και διαχείρισης του Κεντρικού Ηλεκτρονικού Μητρώου Δημοσίων Συμβάσεων (ΚΗΜΔΗΣ)" (Β' 1781).
- Την αριθμ. Κ.Υ.Α. οικ. 60967 ΕΞ 2020 (Β' 2425/18.06.2020) «Ηλεκτρονική Τιμολόγηση στο πλαίσιο των Δημοσίων Συμβάσεων δυνάμει του ν. 4601/2019» (Α' 44)
- Την αριθμ. 63446/2021 Κ.Υ.Α. (Β' 2338/02.06.2020) «Καθορισμός Εθνικού Μορφότυπου ηλεκτρονικού τιμολογίου στο πλαίσιο των Δημοσίων Συμβάσεων».
- Την υπ' αριθμ. 64233/08.06.2021 (Β' 2453/ 09.06.2021) Κοινή Απόφαση των Υπουργών Ανάπτυξης και Επενδύσεων και Ψηφιακής Διακυβέρνησης με θέμα «Ρυθμίσεις τεχνικών ζητημάτων που αφορούν την ανάθεση των Δημοσίων Συμβάσεων Προμηθειών και Υπηρεσιών με χρήση των επιμέρους εργαλείων και διαδικασιών του Εθνικού Συστήματος Ηλεκτρονικών Δημοσίων Συμβάσεων (ΕΣΗΔΗΣ)».
- Την υπ' αριθμ. 76928/13.07.2021 Απόφασης των Υπουργών Ανάπτυξης και Επενδύσεων και Επικράτειας: «Ρύθμιση ειδικότερων θεμάτων λειτουργίας και διαχείρισης του Κεντρικού Ηλεκτρονικού Μητρώου Δημοσίων Συμβάσεων (ΚΗΜΔΗΣ) (Β' 3075)»,

- Την υπ' αριθμ. 102080/24.10.2022 (Β'5623/ 02.11.2022) Απόφαση του Υπουργού Ανάπτυξης και Επενδύσεων με θέμα: «Ρύθμιση θεμάτων σχετικά με την εξέταση επανορθωτικών μέτρων από την Επιτροπή της παρ. 9 του άρθρου 73 του Ν.4412/16».
- Της υπ'αριθμ. 52445/04-04-23 (ΑΔΑ: 97Κ8Η-ΖΗ5) Κοινής Απόφασης των Υπουργών Οικονομικών Ανάπτυξης και Επενδύσεων – Υποδομών και Μεταφορών – Επικρατείας «Υποχρέωση υποβολής ηλεκτρονικών τιμολογίων από τους οικονομικούς φορείς».
- Της υπ' αριθμ. ΑΔ Φ.831/3423/Σ.696/26-03-24/ΓΕΑ/Δ6/4β με την οποία παρασχέθηκαν οδηγίες αναφορικά με την υλοποίηση προμηθειών άνω του ποσού των 30.000,00€.
- Των σε εκτέλεση των ανωτέρω νόμων εκδοθεισών κανονιστικών πράξεων, των λοιπών διατάξεων που αναφέρονται ρητά ή απορρέουν από τα οριζόμενα στα συμβατικά τεύχη της παρούσας, καθώς και του συνόλου των διατάξεων του ασφαλιστικού, εργατικού, κοινωνικού, περιβαλλοντικού και φορολογικού δικαίου που διέπει την ανάθεση και εκτέλεση της παρούσας σύμβασης, έστω και αν δεν αναφέρονται ρητά παραπάνω.
- Το υπ' αριθμ. Φ.900/7608/Σ.3492/21-06-24/251ΓΝΑ/ΔΥΠ/ΤΤΥ έγγραφο με το οποίο εκτός των άλλων προβλήθηκε η απαίτηση του Νοσοκομείου για κατασκευή νέου Ιερού Ναού σε προαύλιο χώρο καθόσον έχει παρατηρηθεί ότι εξαιτίας της συγκεκριμένης θέσης του υπάρχοντος Ναού ιδιαίτερα κατά τη διάρκεια τέλεσης ιερών μυστηρίων, δημιουργείται έντονος συγχρωτισμός, τόσο εντός αυτού όσο και στους κοινόχρηστους χώρους και στα όμορα Τμήματα-Κλινικές. Αυτό έχει ως αποτέλεσμα την ανάπτυξη συνθηκών που ευνοούν τη μετάδοση ιώσεων και λοιμώξεων, εντός του κτηρίου όπου στεγάζεται πλήθος κλινικών.
- Την υπ' αριθμ. Φ.485/6935/Σ.1661/08-07-24/ΓΕΑ/Γ2/2 με την οποία μεταξύ άλλων εγκρίθηκε η κατασκευή νέου Ιερού Ναού στο Νοσοκομείο.
- Το υπ' αριθμ. Φ.916/5697/Σ.1752/20-09-24/206ΠΑΥ/ΤΜ.ΜΕΛΕΤΩΝ ΕΡΓΩΝ με το οποίο διαβιβάστηκαν αρμοδίως οι Τεχνικές Προδιαγραφές για την προμήθεια θέματος, όπως εκπονήθηκαν από την 206 ΠΑΥ και εγκρίθηκαν με την Φ.485/10046/Σ.2427/01-10-24/ΓΕΑ/Γ2/2.
- Την υπ' αριθμ. Φ.076/11954/Σ.5660/08-10-24/251ΓΝΑ με την οποία εγκρίθηκε από τη ΜΕΑΙΕΑΠ του Νοσοκομείου η αναγκαιότητα – σκοπιμότητα της προμήθειας προκατασκευασμένου Ιερού Ναού, συνολικού κόστους εκατόν τριάντα χιλιάδων διακοσίων ευρώ (130.200,00€) συμπεριλαμβανομένου ΦΠΑ 24%.
- Το υπ' αριθμ. 7100039372/07-10-2024 (24REQ015572820) Αίτημα με το οποίο στοιχειοθετήθηκε η αναγκαιότητα για την Προμήθεια Προκατασκευασμένου Ιερού Ναού (συμπεριλαμβανομένης μεταφοράς και τοποθέτησης) προϋπολογισθείσας αξίας ποσού εκατόν πέντε χιλιάδων ευρώ (105.000,00€) πλέον ΦΠΑ 24%.
- Την υπ' αριθμ. Φ.831/4808/Σ.1255/15-10-24/ΔΑΥ/Γ3/3 (ΑΔΑ:9Κ436-8ΜΔ) απόφαση με την οποία, εγκρίνεται ο καταλογισμός δαπάνης για την προμήθεια θέματος, συνολικού ποσού εκατόν τριάντα χιλιάδων διακοσίων ευρώ (130.200,00€) συμπεριλαμβανομένου ΦΠΑ 24%, σε βάρος της μερίδας αποθέσεων με τίτλο «Έσοδα Εκσυγχρονισμού 251ΓΝΑ» Π/Υ έτους 2024 και επί ΑΛΕ 3120989001.
- Το από 17-10-24 μήνυμα ηλεκτρονικής αλληλογραφίας του 251ΓΝΑ/ΔΥΠ/ΤΤΥ με το οποίο, σε συνέχεια του από 17-10-24 μηνύματος ηλεκτρονικής αλληλογραφίας της ΔΟΥ, δόθηκαν διευκρινήσεις-συμπληρώσεις επί των Τεχνικών Προδιαγραφών για την προμήθεια θέματος και προκειμένου να εκκινήσει η διαγωνιστική διαδικασία.

### 1.5 Προθεσμία παραλαβής προσφορών

Η έναρξη της προθεσμίας υποβολής των προσφορών είναι η **19<sup>η</sup> Οκτωβρίου 2024, ημέρα Σάββατο και ώρα 07:00 πμ.**

Η καταληκτική ημερομηνία παραλαβής των προσφορών είναι η **8<sup>η</sup> Νοεμβρίου 2024, ημέρα Παρασκευή και ώρα 15:00 μμ.**

Η διαδικασία θα διενεργηθεί με χρήση του Εθνικού Συστήματος Ηλεκτρονικών Δημόσιων Συμβάσεων (ΕΣΗΔΗΣ) Προμήθειες και Υπηρεσίες του ΟΠΣ ΕΣΗΔΗΣ (Διαδικτυακή Πύλη [www.promitheus.gov.gr](http://www.promitheus.gov.gr))

## 1.6 Δημοσιότητα

### Δημοσίευση σε εθνικό επίπεδο

Η προκήρυξη της παρούσας Διακήρυξης καταχωρήθηκε στο Κεντρικό Ηλεκτρονικό Μητρώο Δημοσίων Συμβάσεων (ΚΗΜΔΗΣ) με **ΑΔΑΜ : 24PROC015620591**.

Τα έγγραφα της σύμβασης της παρούσας Διακήρυξης καταχωρήθηκαν στη σχετική ηλεκτρονική διαδικασία σύναψης δημόσιας σύμβασης στο ΕΣΗΔΗΣ, η οποία έλαβε Συστημικό Αύξοντα Αριθμό: **360733** και αναρτήθηκαν στη Διαδικτυακή Πύλη ([www.promitheus.gov.gr](http://www.promitheus.gov.gr)) του ΟΠΣ ΕΣΗΔΗΣ.

Περίληψη της παρούσας Διακήρυξης όπως προβλέπεται στην περίπτωση (ιστ) της παραγράφου 3 του άρθρου 76 του Ν.4727/2020, αναρτήθηκε στο διαδίκτυο, στον ιστότοπο <http://et.dianveia.gov.gr/> (ΠΡΟΓΡΑΜΜΑ ΔΙΑΥΓΕΙΑ), με **ΑΔΑ : 6Λ2Ξ6-ΖΟΘ**.

Η Διακήρυξη καταχωρήθηκε στο διαδίκτυο, στην ιστοσελίδα της Πολεμικής Αεροπορίας, στη διεύθυνση (URL) : [www.public.haf.gr](http://www.public.haf.gr).

## 1.7 Αρχές εφαρμοζόμενες στη διαδικασία σύναψης

Οι οικονομικοί φορείς δεσμεύονται ότι:

α) τηρούν και θα εξακολουθήσουν να τηρούν κατά την εκτέλεση της σύμβασης, εφόσον επιλεγούν, τις υποχρεώσεις τους που απορρέουν από τις διατάξεις της περιβαλλοντικής, κοινωνικοασφαλιστικής και εργατικής νομοθεσίας, που έχουν θεσπιστεί με το δίκαιο της Ένωσης, το εθνικό δίκαιο, συλλογικές συμβάσεις ή διεθνείς διατάξεις περιβαλλοντικού, κοινωνικού και εργατικού δικαίου, οι οποίες απαριθμούνται στο Παράρτημα Χ του Προσαρτήματος Α του ν. 4412/2016. Η τήρηση των εν λόγω υποχρεώσεων ελέγχεται και βεβαιώνεται από τα όργανα που επιβλέπουν την εκτέλεση των δημοσίων συμβάσεων και τις αρμόδιες δημόσιες αρχές και υπηρεσίες που ενεργούν εντός των ορίων της ευθύνης και της αρμοδιότητάς τους .

β) δεν θα ενεργήσουν αθέμιτα, παράνομα ή καταχρηστικά καθ'όλη τη διάρκεια της διαδικασίας ανάθεσης, αλλά και κατά το στάδιο εκτέλεσης της σύμβασης, εφόσον επιλεγούν.

γ) λαμβάνουν τα κατάλληλα μέτρα για να διαφυλάξουν την εμπιστευτικότητα των πληροφοριών που έχουν χαρακτηριστεί ως τέτοιες.

δ) έχουν λάβει γνώση της διάταξης της παραγράφου 12 του άρθρου 66 του Ν.Δ 1400/73 και δεν θα χρησιμοποιήσουν (άμεσα ή έμμεσα) αντιπροσώπους μόνιμους στην εφεδρεία αξιωματικούς ή μόνιμους απόστρατους αξιωματικούς που έχουν ανακληθεί στην ενέργεια για τους οποίους δεν έχει παρέλθει πενταετία από την αποστρατεία τους.

ε) παραιτούνται από κάθε δικαίωμα αποζημίωσής του σχετικά με οποιαδήποτε απόφαση της Αναθέτουσας Αρχής για αναβολή ή ακύρωση – ματαίωση του διαγωνισμού.

στ) συμμορφώνονται με όλους τους όρους των απαιτήσεων της Υπηρεσίας.

## 2. ΓΕΝΙΚΟΙ ΚΑΙ ΕΙΔΙΚΟΙ ΟΡΟΙ ΣΥΜΜΕΤΟΧΗΣ

### 2.1 Γενικές Πληροφορίες

#### 2.1.1 Έγγραφα της σύμβασης

Τα έγγραφα της παρούσας διαδικασίας σύναψης είναι τα ακόλουθα:

**2.1.1.2** Το Ευρωπαϊκό Ενιαίο Έγγραφο Σύμβασης [ΕΕΕΣ].

**2.1.1.3** Η παρούσα διακήρυξη και τα Παραρτήματά της.

**2.1.1.4** Οι συμπληρωματικές πληροφορίες που τυχόν παρέχονται στο πλαίσιο της διαδικασίας, ιδίως σχετικά με τις προδιαγραφές και τα σχετικά δικαιολογητικά.

**2.1.1.5** Το σχέδιο σύμβασης με τα Παραρτήματά της.

### **2.1.2 Επικοινωνία - Πρόσβαση στα έγγραφα της Σύμβασης**

Όλες οι επικοινωνίες σε σχέση με τα βασικά στοιχεία της διαδικασίας σύναψης της σύμβασης, καθώς και όλες οι ανταλλαγές πληροφοριών, ιδίως η ηλεκτρονική υποβολή, εκτελούνται με τη χρήση της πλατφόρμας του Εθνικού Συστήματος Ηλεκτρονικών Δημοσίων Συμβάσεων (ΕΣΗΔΗΣ), η οποία είναι προσβάσιμη μέσω της Διαδικτυακής πύλης ([www.promitheus.gov.gr](http://www.promitheus.gov.gr)).

### **2.1.3 Παροχή Διευκρινίσεων**

Τα σχετικά αιτήματα παροχής διευκρινίσεων υποβάλλονται ηλεκτρονικά, **το αργότερο δέκα (10) ημέρες** πριν την καταληκτική ημερομηνία υποβολής προσφορών και απαντώνται αντίστοιχα, στο πλαίσιο της παρούσας, στη σχετική ηλεκτρονική διαδικασία σύναψης δημόσιας σύμβασης στην πλατφόρμα του ΕΣΗΔΗΣ, η οποία είναι προσβάσιμη μέσω της Διαδικτυακής πύλης ([www.promitheus.gov.gr](http://www.promitheus.gov.gr)). Αιτήματα παροχής συμπληρωματικών πληροφοριών – διευκρινίσεων υποβάλλονται από εγγεγραμμένους στο σύστημα οικονομικούς φορείς, δηλαδή από εκείνους που διαθέτουν σχετικά διαπιστευτήρια που τους έχουν χορηγηθεί (όνομα χρήστη και κωδικό πρόσβασης) και απαραίτητα το ηλεκτρονικό αρχείο με το κείμενο των ερωτημάτων είναι ηλεκτρονικά υπογεγραμμένο. Αιτήματα παροχής διευκρινίσεων που είτε υποβάλλονται με άλλο τρόπο είτε το ηλεκτρονικό αρχείο που τα συνοδεύει δεν είναι ηλεκτρονικά υπογεγραμμένο, δεν εξετάζονται.

Η αναθέτουσα αρχή παρατείνει την προθεσμία παραλαβής των προσφορών, ούτως ώστε όλοι οι ενδιαφερόμενοι οικονομικοί φορείς να μπορούν να λάβουν γνώση όλων των αναγκαίων πληροφοριών για την κατάρτιση των προσφορών στις ακόλουθες περιπτώσεις:

α) όταν, για οποιονδήποτε λόγο, πρόσθετες πληροφορίες, αν και ζητήθηκαν από τον οικονομικό φορέα έγκαιρα, δεν έχουν παρασχεθεί το αργότερο τέσσερις (4) ημέρες πριν από την προθεσμία που ορίζεται για την παραλαβή των προσφορών,

β) όταν τα έγγραφα της σύμβασης υφίστανται σημαντικές αλλαγές. Η διάρκεια της παράτασης θα είναι ανάλογη με τη σπουδαιότητα των πληροφοριών ή των αλλαγών.

Όταν οι πρόσθετες πληροφορίες δεν έχουν ζητηθεί έγκαιρα ή δεν έχουν σημασία για την προετοιμασία κατάλληλων προσφορών, η παράταση της προθεσμίας εναπόκειται στη διακριτική ευχέρεια της αναθέτουσας αρχής.

Τροποποίηση των όρων της διαγωνιστικής διαδικασίας (πχ αλλαγή/μετάθεση της καταληκτικής ημερομηνίας υποβολής προσφορών καθώς και σημαντικές αλλαγές των εγγράφων της σύμβασης, σύμφωνα με την προηγούμενη παράγραφο) δημοσιεύεται στο ΚΗΜΔΗΣ.

### **2.1.4 Γλώσσα**

Τα έγγραφα της σύμβασης έχουν συνταχθεί στην ελληνική γλώσσα. Τυχόν προδικαστικές προσφυγές υποβάλλονται στην ελληνική γλώσσα.

Οι προσφορές, τα στοιχεία που περιλαμβάνονται σε αυτές, καθώς και τα αποδεικτικά έγγραφα σχετικά με τη μη ύπαρξη λόγου αποκλεισμού και την πλήρωση των κριτηρίων ποιοτικής επιλογής συντάσσονται στην ελληνική γλώσσα ή συνοδεύονται από επίσημη μετάφρασή τους στην ελληνική γλώσσα.

Τα αλλοδαπά δημόσια και ιδιωτικά έγγραφα συνοδεύονται από μετάφρασή τους στην ελληνική γλώσσα, επικυρωμένη είτε από πρόσωπο αρμόδιο κατά τις κείμενες διατάξεις της εθνικής νομοθεσίας είτε από πρόσωπο κατά νόμο αρμόδιο της χώρας στην οποία έχει συνταχθεί το έγγραφο.

Ενημερωτικά και τεχνικά φυλλάδια και άλλα έντυπα -εταιρικά ή μη- με ειδικό τεχνικό περιεχόμενο, δηλαδή έντυπα με αμιγώς τεχνικά χαρακτηριστικά, όπως αριθμούς, αποδόσεις σε διεθνείς μονάδες, μαθηματικούς τύπους και σχέδια, που είναι δυνατόν να διαβαστούν σε κάθε γλώσσα και

δεν είναι απαραίτητη η μετάφραση τους, μπορούν να υποβάλλονται σε άλλη γλώσσα, χωρίς να συνοδεύονται από μετάφραση στην ελληνική.

Κάθε μορφής επικοινωνία με την αναθέτουσα αρχή, καθώς και μεταξύ αυτής και του αναδόχου, θα γίνονται υποχρεωτικά στην ελληνική γλώσσα.

### 2.1.5 Εγγυήσεις

Οι εγγυητικές επιστολές των παραγράφων 2.2.2 και 4.1. εκδίδονται από πιστωτικά ιδρύματα ή χρηματοδοτικά ιδρύματα ή ασφαλιστικές επιχειρήσεις κατά την έννοια των περιπτώσεων β' και γ' της παρ. 1 του άρθρου 14 του ν. 4364/ 2016 (Α'13), που λειτουργούν νόμιμα στα κράτη - μέλη της Ένωσης ή του Ευρωπαϊκού Οικονομικού Χώρου ή στα κράτη-μέλη της ΣΔΣ και έχουν, σύμφωνα με τις ισχύουσες διατάξεις, το δικαίωμα αυτό. Μπορούν, επίσης, να εκδίδονται από το Τ.Μ.Ε.Δ.Ε. ή να παρέχονται με γραμμάτιο του Ταμείου Παρακαταθηκών και Δανείων με παρακατάθεση σε αυτό του αντίστοιχου χρηματικού ποσού<sup>1</sup>. Αν συσταθεί παρακαταθήκη με γραμμάτιο παρακατάθεσης χρεογράφων στο Ταμείο Παρακαταθηκών και Δανείων, τα τοκομερίδια ή μερίσματα που λήγουν κατά τη διάρκεια της εγγύησης επιστρέφονται μετά τη λήξη τους στον υπέρ ου η εγγύηση οικονομικό φορέα.

Οι εγγυητικές επιστολές εκδίδονται κατ' επιλογή των οικονομικών φορέων από έναν ή περισσότερους εκδότες της παραπάνω παραγράφου.

Οι εγγυήσεις αυτές περιλαμβάνουν κατ' ελάχιστον τα ακόλουθα στοιχεία: α) την ημερομηνία έκδοσης, β) τον εκδότη, γ) την αναθέτουσα αρχή προς την οποία απευθύνονται, δ) τον αριθμό της εγγύησης, ε) το ποσό που καλύπτει η εγγύηση, στ) την πλήρη επωνυμία, τον Α.Φ.Μ. και τη διεύθυνση του οικονομικού φορέα υπέρ του οποίου εκδίδεται η εγγύηση (στην περίπτωση ένωσης αναγράφονται όλα τα παραπάνω για κάθε μέλος της ένωσης), ζ) τους όρους ότι: (i) η εγγύηση παρέχεται ανέκκλητα και ανεπιφύλακτα, ο δε εκδότης παραιτείται του δικαιώματος της διαιρέσεως και της διζήσεως, και (ii) ότι σε περίπτωση κατάρτησης αυτής, το ποσό της κατάρτησης υπόκειται στο εκάστοτε ισχύον τέλος χαρτοσήμου, η) τα στοιχεία της σχετικής διακήρυξης και την καταληκτική ημερομηνία υποβολής προσφορών, θ) την ημερομηνία λήξης ή τον χρόνο ισχύος της εγγύησης, ι) την ανάληψη υποχρέωσης από τον εκδότη της εγγύησης να καταβάλει το ποσό της εγγύησης ολικά ή μερικά εντός πέντε (5) ημερών μετά από απλή έγγραφη ειδοποίηση εκείνου προς τον οποίο απευθύνεται και ια) στην περίπτωση των εγγυήσεων καλής εκτέλεσης και προκαταβολής, τον αριθμό και τον τίτλο της σχετικής σύμβασης.

Η περ. (i) του προηγούμενου εδαφίου ζ' δεν εφαρμόζεται για τις εγγυήσεις που παρέχονται με γραμμάτιο του Ταμείου Παρακαταθηκών και Δανείων.

Η αναθέτουσα αρχή επικοινωνεί με τους εκδότες των εγγυητικών επιστολών προκειμένου να διαπιστώσει την εγκυρότητά τους.

### 2.1.6 Προστασία Προσωπικών Δεδομένων

Η αναθέτουσα αρχή ενημερώνει το φυσικό πρόσωπο που υπογράφει την προσφορά ως Προσφέρων ή ως Νόμιμος Εκπρόσωπος Προσφέροντος, ότι η ίδια ή και τρίτοι, κατ' εντολή και για λογαριασμό της, θα επεξεργάζονται προσωπικά δεδομένα που περιέχονται στους φακέλους της προσφοράς και τα αποδεικτικά μέσα τα οποία υποβάλλονται σε αυτήν, στο πλαίσιο του παρόντος Διαγωνισμού, για το σκοπό της αξιολόγησης των προσφορών και της ενημέρωσης έτερων συμμετεχόντων σε αυτόν, λαμβάνοντας κάθε εύλογο μέτρο για τη διασφάλιση του απόρρητου και της ασφάλειας της επεξεργασίας των δεδομένων και της προστασίας τους από κάθε μορφής αθέμιτη επεξεργασία, σύμφωνα με τις διατάξεις της κείμενης νομοθεσίας περί προστασίας προσωπικών δεδομένων, κατά τα αναλυτικώς αναφερόμενα στην αναλυτική ενημέρωση που επισυνάπτεται στην παρούσα.

<sup>1</sup> Τα γραμμάτια σύστασης χρηματικής παρακαταθήκης του Ταμείου Παρακαταθηκών και Δανείων, για την παροχή εγγυήσεων συμμετοχής και καλής εκτέλεσης (εγγυοδοτική παρακαταθήκη) συστήνονται σύμφωνα με την ειδική νομοθεσία που διέπει αυτό και ειδικότερα βάσει του άρθρου 4 του π.δ της 30 Δεκεμβρίου 1926/3 Ιανουαρίου 1927 ("Περί συστάσεως και αποδόσεως παρακαταθηκών και καταθέσεων παρά τω Ταμείω Παρακαταθηκών και Δανείων"). Πρβλ. το με αρ. πρωτ. 2756/23-5-2017 έγγραφο της Ε.Α.Α.ΔΗ.ΣΥ. (ΑΔΑ: 7ΝΣΡΟΞΤΒ-975).

## 2.2 Δικαίωμα Συμμετοχής - Κριτήρια Ποιοτικής Επιλογής

### 2.2.1 Δικαίωμα συμμετοχής

**2.2.1.1** Δικαίωμα συμμετοχής στη διαδικασία σύναψης της παρούσας σύμβασης έχουν φυσικά ή νομικά πρόσωπα και, σε περίπτωση ενώσεων οικονομικών φορέων, τα μέλη αυτών, που είναι εγκατεστημένα σε:

α) κράτος-μέλος της Ένωσης,

β) κράτος-μέλος του Ευρωπαϊκού Οικονομικού Χώρου (Ε.Ο.Χ.),

γ) τρίτες χώρες που έχουν υπογράψει και κυρώσει τη ΣΔΣ, στο βαθμό που η υπό ανάθεση δημόσια σύμβαση καλύπτεται από τα Παραρτήματα 1, 2, 4, 5, 6 και 7<sup>2</sup> και τις γενικές σημειώσεις του σχετικού με την Ένωση Προσαρτήματος Ι της ως άνω Συμφωνίας, καθώς και

δ) σε τρίτες χώρες που δεν εμπίπτουν στην περίπτωση γ' της παρούσας παραγράφου και έχουν συνάψει διμερείς ή πολυμερείς συμφωνίες με την Ένωση σε θέματα διαδικασιών ανάθεσης δημοσίων συμβάσεων<sup>3</sup>.

Στο βαθμό που καλύπτονται από τα Παραρτήματα 1, 2, 4, 5 6 και 7 και τις γενικές σημειώσεις του σχετικού με την Ένωση Προσαρτήματος Ι της ΣΔΣ, καθώς και τις λοιπές διεθνείς συμφωνίες από τις οποίες δεσμεύεται η Ένωση, οι αναθέτουσες αρχές επιφυλάσσουν για τα έργα, τα αγαθά, τις υπηρεσίες και τους οικονομικούς φορείς των χωρών που έχουν υπογράψει τις εν λόγω συμφωνίες μεταχείριση εξίσου ευνοϊκή με αυτήν που επιφυλάσσουν για τα έργα, τα αγαθά, τις υπηρεσίες και τους οικονομικούς φορείς της Ένωσης.

**2.2.1.2** Οικονομικός φορέας συμμετέχει είτε μεμονωμένα είτε ως μέλος ένωσης. Οι ενώσεις οικονομικών φορέων, συμπεριλαμβανομένων και των προσωρινών συμπράξεων, δεν απαιτείται να περιβληθούν συγκεκριμένη νομική μορφή για την υποβολή προσφοράς. Η αναθέτουσα αρχή μπορεί να απαιτήσει από τις ενώσεις οικονομικών φορέων να περιβληθούν συγκεκριμένη νομική μορφή, εφόσον τους ανατεθεί η σύμβαση.

Στις περιπτώσεις υποβολής προσφοράς από ένωση οικονομικών φορέων, όλα τα μέλη της ευθύνονται έναντι της αναθέτουσας αρχής αλληλέγγυα και εις ολόκληρον.

### 2.2.2 Εγγύηση συμμετοχής

**2.2.2.1.** Για την έγκυρη συμμετοχή στη διαδικασία σύναψης της παρούσας σύμβασης, κατατίθεται από τους συμμετέχοντες οικονομικούς φορείς (προσφέροντες), εγγυητική επιστολή συμμετοχής, ποσού **δύο χιλιάδων εκατό ευρώ (2.100,00€)** (2% επί της εκτιμώμενης αξίας της σύμβασης άνευ ΦΠΑ).

Στην περίπτωση ένωσης οικονομικών φορέων, η εγγύηση συμμετοχής περιλαμβάνει και τον όρο ότι η εγγύηση καλύπτει τις υποχρεώσεις όλων των οικονομικών φορέων που συμμετέχουν στην ένωση.

Η εγγύηση συμμετοχής πρέπει να ισχύει τουλάχιστον για τριάντα (30) ημέρες μετά τη λήξη του χρόνου ισχύος της προσφοράς του άρθρου 2.4.5 της παρούσας, ήτοι μέχρι **8 Δεκεμβρίου 2025**, άλλως η προσφορά απορρίπτεται. Η αναθέτουσα αρχή μπορεί, πριν τη λήξη της προσφοράς, να ζητά από τους προσφέροντες να παρατείνουν, πριν τη λήξη τους, τη διάρκεια ισχύος της προσφοράς και της εγγύησης συμμετοχής.

**Οι πρωτότυπες εγγυήσεις συμμετοχής, πλην των εγγυήσεων που εκδίδονται ηλεκτρονικά, προσκομίζονται, σε κλειστό φάκελο με ευθύνη του οικονομικού φορέα, το αργότερο πριν την ημερομηνία και ώρα αποσφράγισης των προσφορών που ορίζεται στην παρ. 3.1 της**

<sup>2</sup> Σύμφωνα με το ισχύον κείμενο της ΣΔΣ, τα σχετικά παραρτήματα που αναφέρονται στο άρθρο 25 αντιστοιχούν πλέον στα 1, 2, 4, 5, 6 και 7.

<sup>3</sup> Επισημαίνεται ότι απαγορεύεται η συμμετοχή εξωχώριας εταιρείας από «μη συνεργάσιμα κράτη στον φορολογικό τομέα» κατά την έννοια των παρ. 3 και 4 του άρθρου 65 του ν. 4172/2013, καθώς και από κράτη που έχουν προνομιακό φορολογικό καθεστώς, όπως αυτά ορίζονται στον κατάλογο της απόφασης της παρ. 7 του άρθρου 65 του ως άνω Κώδικα, κατά τα αναφερόμενα στην περίπτωση α' και β' της παραγράφου 4 του άρθρου 4 του ν. 3310/2005.

**παρούσας, άλλως η προσφορά απορρίπτεται ως απαράδεκτη, μετά από γνώμη της Επιτροπής Διαγωνισμού.**

**2.2.2.2.** Η εγγύηση συμμετοχής επιστρέφεται στον ανάδοχο με την προσκόμιση της εγγύησης καλής εκτέλεσης.

Η εγγύηση συμμετοχής επιστρέφεται στους λοιπούς προσφέροντες, σύμφωνα με τα ειδικότερα οριζόμενα στην παρ. 3 του άρθρου 72 του ν. 4412/2016.

**2.2.2.3.** Η εγγύηση συμμετοχής καταπίπτει, εάν ο προσφέρων: α) αποσύρει την προσφορά του κατά τη διάρκεια ισχύος αυτής, β) παρέχει, εν γνώσει του, ψευδή στοιχεία ή πληροφορίες που αναφέρονται στις παραγράφους 2.2.3 έως 2.2.8 γ) δεν προσκομίσει εγκαίρως τα προβλεπόμενα από την παρούσα δικαιολογητικά (παραγράφοι 2.2.9 και 3.2), δ) δεν προσέλθει εγκαίρως για υπογραφή του συμφωνητικού, ε) υποβάλει μη κατάλληλη προσφορά, με την έννοια της περ. 46 της παρ. 1 του άρθρου 2 του ν. 4412/2016, στ) δεν ανταποκριθεί στη σχετική πρόσκληση της αναθέτουσας αρχής να εξηγήσει την τιμή ή το κόστος της προσφοράς του εντός της τεθείσας προθεσμίας και η προσφορά του απορριφθεί, ζ) στις περιπτώσεις των παρ. 3, 4 και 5 του άρθρου 103 του ν. 4412/2016, περί πρόσκλησης για υποβολή δικαιολογητικών από τον προσωρινό ανάδοχο, αν, κατά τον έλεγχο των παραπάνω δικαιολογητικών, σύμφωνα με τις παραγράφους 3.2 και 3.4 της παρούσας, διαπιστωθεί ότι τα στοιχεία που δηλώθηκαν στο ΕΕΕΣ είναι εκ προθέσεως απατηλά, ή ότι έχουν υποβληθεί πλαστά αποδεικτικά στοιχεία, ή αν, από τα παραπάνω δικαιολογητικά που προσκομίσθηκαν νομίμως και εμπροθέσμως, δεν αποδεικνύεται η μη συνδρομή των λόγων αποκλεισμού της παραγράφου 2.2.3 ή η πλήρωση μιας ή περισσότερων από τις απαιτήσεις των κριτηρίων ποιοτικής επιλογής.

### **2.2.3 Λόγοι αποκλεισμού**

Αποκλείεται από τη συμμετοχή στην παρούσα διαδικασία σύναψης σύμβασης (διαγωνισμό) οικονομικός φορέας, εφόσον συντρέχει στο πρόσωπό του (εάν πρόκειται για μεμονωμένο φυσικό ή νομικό πρόσωπο) ή σε ένα από τα μέλη του (εάν πρόκειται για ένωση οικονομικών φορέων) ένας ή περισσότεροι από τους ακόλουθους λόγους:

**2.2.3.1.** Όταν υπάρχει σε βάρος του αμετάκλητη<sup>4</sup> καταδικαστική απόφαση για ένα από τα ακόλουθα εγκλήματα:

α) συμμετοχή σε εγκληματική οργάνωση, όπως αυτή ορίζεται στο άρθρο 2 της απόφασης-πλαίσιο 2008/841/ΔΕΥ του Συμβουλίου της 24ης Οκτωβρίου 2008, για την καταπολέμηση του οργανωμένου εγκλήματος (ΕΕ L 300 της 11.11.2008 σ.42), και τα εγκλήματα του άρθρου 187 του Ποινικού Κώδικα (εγκληματική οργάνωση),

β) ενεργητική δωροδοκία, όπως ορίζεται στο άρθρο 3 της σύμβασης περί της καταπολέμησης της διαφθοράς στην οποία ενέχονται υπάλληλοι των Ευρωπαϊκών Κοινοτήτων ή των κρατών-μελών της Ένωσης (ΕΕ C 195 της 25.6.1997, σ. 1) και στην παρ. 1 του άρθρου 2 της απόφασης-πλαίσιο 2003/568/ΔΕΥ του Συμβουλίου της 22ας Ιουλίου 2003, για την καταπολέμηση της δωροδοκίας στον ιδιωτικό τομέα (ΕΕ L 192 της 31.7.2003, σ. 54), καθώς και όπως ορίζεται στο εθνικό δίκαιο του οικονομικού φορέα, και τα εγκλήματα των άρθρων 159Α (δωροδοκία πολιτικών προσώπων), 236 (δωροδοκία υπαλλήλου), 237 παρ. 2-4 (δωροδοκία δικαστικών λειτουργών), 237Α παρ. 2 (εμπορία επιρροής – μεσάζοντες), 396 παρ. 2 (δωροδοκία στον ιδιωτικό τομέα) του Ποινικού Κώδικα,

γ) απάτη, εις βάρος των οικονομικών συμφερόντων της Ένωσης, κατά την έννοια των άρθρων 3 και 4 της Οδηγίας (ΕΕ) 2017/1371 του Ευρωπαϊκού Κοινοβουλίου και του Συμβουλίου της 5<sup>ης</sup> Ιουλίου 2017 σχετικά με την καταπολέμηση, μέσω του ποινικού δικαίου, της απάτης εις βάρος των οικονομικών συμφερόντων της Ένωσης (L 198/28.07.2017) και τα εγκλήματα των άρθρων 159Α (δωροδοκία πολιτικών προσώπων), 216 (πλαστογραφία), 236 (δωροδοκία υπαλλήλου), 237 παρ.

<sup>4</sup> Επισημαίνεται ότι η αναφορά στο ΕΕΕΣ σε “τελεσίδικη καταδικαστική απόφαση” νοείται ως “αμετάκλητη καταδικαστική απόφαση”, η δε σχετική δήλωση του οικονομικού φορέα στο Μέρος III.Α. του ΕΕΕΣ αφορά μόνο σε αμετάκλητες καταδικαστικές αποφάσεις

2-4 (δωροδοκία δικαστικών λειτουργιών), 242 (ψευδής βεβαίωση, νόθευση κ.λπ.) 374 (διακεκριμένη κλοπή), 375 (υπεξαίρεση), 386 (απάτη), 386Α (απάτη με υπολογιστή), 386Β (απάτη σχετική με τις επιχορηγήσεις), 390 (απιστία) του Ποινικού Κώδικα και των άρθρων 155 επ. του Εθνικού Τελωνειακού Κώδικα (ν. 2960/2001, Α' 265), όταν αυτά στρέφονται κατά των οικονομικών συμφερόντων της Ευρωπαϊκής Ένωσης ή συνδέονται με την προσβολή αυτών των συμφερόντων, καθώς και τα εγκλήματα των άρθρων 23 (διασυνωριακή απάτη σχετικά με τον ΦΠΑ) και 24 (επικουρικές διατάξεις για την ποινική προστασία των οικονομικών συμφερόντων της Ευρωπαϊκής Ένωσης) του ν. 4689/2020 (Α' 103),

δ) τρομοκρατικά εγκλήματα ή εγκλήματα συνδεδεμένα με τρομοκρατικές δραστηριότητες, όπως ορίζονται, αντιστοίχως, στα άρθρα 3-4 και 5-12 της Οδηγίας (ΕΕ) 2017/541 του Ευρωπαϊκού Κοινοβουλίου και του Συμβουλίου της 15<sup>ης</sup> Μαρτίου 2017 για την καταπολέμηση της τρομοκρατίας και την αντικατάσταση της απόφασης-πλαίσιο 2002/475/ΔΕΥ του Συμβουλίου και για την τροποποίηση της απόφασης 2005/671/ΔΕΥ του Συμβουλίου (ΕΕ L 88/31.03.2017) ή ηθική αυτουργία ή συνέργεια ή απόπειρα διάπραξης εγκλήματος, όπως ορίζονται στο άρθρο 14 αυτής, και τα εγκλήματα των άρθρων 187Α και 187Β του Ποινικού Κώδικα, καθώς και τα εγκλήματα των άρθρων 32-35 του ν. 4689/2020 (Α'103),

ε) νομιμοποίηση εσόδων από παράνομες δραστηριότητες ή χρηματοδότηση της τρομοκρατίας, όπως αυτές ορίζονται στο άρθρο 1 της Οδηγίας (ΕΕ) 2015/849 του Ευρωπαϊκού Κοινοβουλίου και του Συμβουλίου της 20ης Μαΐου 2015, σχετικά με την πρόληψη της χρησιμοποίησης του χρηματοπιστωτικού συστήματος για τη νομιμοποίηση εσόδων από παράνομες δραστηριότητες ή για τη χρηματοδότηση της τρομοκρατίας, την τροποποίηση του κανονισμού (ΕΕ) αριθμ. 648/2012 του Ευρωπαϊκού Κοινοβουλίου και του Συμβουλίου, και την κατάργηση της οδηγίας 2005/60/ΕΚ του Ευρωπαϊκού Κοινοβουλίου και του Συμβουλίου και της οδηγίας 2006/70/ΕΚ της Επιτροπής (ΕΕ L 141/05.06.2015) και τα εγκλήματα των άρθρων 2 και 39 του ν. 4557/2018 (Α' 139),

στ) παιδική εργασία και άλλες μορφές εμπορίας ανθρώπων, όπως ορίζονται στο άρθρο 2 της Οδηγίας 2011/36/ΕΕ του Ευρωπαϊκού Κοινοβουλίου και του Συμβουλίου της 5ης Απριλίου 2011, για την πρόληψη και την καταπολέμηση της εμπορίας ανθρώπων και για την προστασία των θυμάτων της, καθώς και για την αντικατάσταση της απόφασης-πλαίσιο 2002/629/ΔΕΥ του Συμβουλίου (ΕΕ L 101 της 15.4.2011, σ. 1), και τα εγκλήματα του άρθρου 323Α του Ποινικού Κώδικα (εμπορία ανθρώπων).

Ο οικονομικός φορέας αποκλείεται, επίσης, όταν το πρόσωπο εις βάρος του οποίου εκδόθηκε αμετάκλητη καταδικαστική απόφαση είναι μέλος του διοικητικού, διευθυντικού ή εποπτικού οργάνου του ή έχει εξουσία εκπροσώπησης, λήψης αποφάσεων ή ελέγχου σε αυτό. Η υποχρέωση του προηγούμενου εδαφίου αφορά:

- στις περιπτώσεις εταιρειών περιορισμένης ευθύνης (Ε.Π.Ε.) ιδιωτικών κεφαλαιουχικών εταιρειών (Ι.Κ.Ε.) και προσωπικών εταιρειών (Ο.Ε. και Ε.Ε.) τους διαχειριστές.
- στις περιπτώσεις ανωνύμων εταιρειών (Α.Ε.), τον διευθύνοντα Σύμβουλο, τα μέλη του Διοικητικού Συμβουλίου, καθώς και τα πρόσωπα στα οποία με απόφαση του Διοικητικού Συμβουλίου έχει ανατεθεί το σύνολο της διαχείρισης και εκπροσώπησης της εταιρείας.
- στις περιπτώσεις Συνεταιρισμών, τα μέλη του Διοικητικού Συμβουλίου.
- σε όλες τις υπόλοιπες περιπτώσεις νομικών προσώπων, τον κατά περίπτωση νόμιμο εκπρόσωπο.

**Εάν στις ως άνω περιπτώσεις (α) έως (στ) η κατά τα ανωτέρω περίοδος αποκλεισμού δεν έχει καθοριστεί με αμετάκλητη απόφαση, αυτή ανέρχεται σε πέντε (5) έτη από την ημερομηνία της καταδίκης με αμετάκλητη απόφαση.**

**2.2.3.2. Στις ακόλουθες περιπτώσεις :**

α) όταν ο οικονομικός φορέας έχει αθετήσει τις υποχρεώσεις του όσον αφορά στην καταβολή φόρων ή εισφορών κοινωνικής ασφάλισης και αυτό έχει διαπιστωθεί από δικαστική ή διοικητική απόφαση με τελεσίδικη και δεσμευτική ισχύ, σύμφωνα με διατάξεις της χώρας όπου είναι εγκατεστημένος ή την εθνική νομοθεσία ή



β) όταν η αναθέτουσα αρχή μπορεί να αποδείξει με τα κατάλληλα μέσα ότι ο οικονομικός φορέας έχει αθετήσει τις υποχρεώσεις του όσον αφορά την καταβολή φόρων ή εισφορών κοινωνικής ασφάλισης.

Αν ο οικονομικός φορέας είναι Έλληνας πολίτης ή έχει την εγκατάστασή του στην Ελλάδα, οι υποχρεώσεις του που αφορούν τις εισφορές κοινωνικής ασφάλισης καλύπτουν τόσο την κύρια όσο και την επικουρική ασφάλιση.

Οι υποχρεώσεις των περ. α' και β' της παρ. 2.2.3.2 θεωρείται ότι δεν έχουν αθετηθεί εφόσον δεν έχουν καταστεί ληξιπρόθεσμες ή εφόσον αυτές έχουν υπαχθεί σε δεσμευτικό διακανονισμό που τηρείται.

Δεν αποκλείεται ο οικονομικός φορέας, όταν έχει εκπληρώσει τις υποχρεώσεις του είτε καταβάλλοντας τους φόρους ή τις εισφορές κοινωνικής ασφάλισης που οφείλει, συμπεριλαμβανομένων, κατά περίπτωση, των δεδουλευμένων τόκων ή των προστίμων είτε υπαγόμενος σε δεσμευτικό διακανονισμό για την καταβολή τους στο μέτρο που τηρεί τους όρους του δεσμευτικού κανονισμού.

**2.2.3.3.** Αποκλείεται από τη συμμετοχή στη διαδικασία σύναψης της παρούσας σύμβασης, οικονομικός φορέας σε οποιαδήποτε από τις ακόλουθες καταστάσεις:

(α) εάν έχει αθετήσει τις υποχρεώσεις που προβλέπονται στην παρ. 2 του άρθρου 18 του ν. 4412/2016<sup>5</sup>, περί αρχών που εφαρμόζονται στις διαδικασίες σύναψης δημοσίων συμβάσεων.

(β) εάν τελεί υπό πτώχευση ή έχει υπαχθεί σε διαδικασία ειδικής εκκαθάρισης ή τελεί υπό αναγκαστική διαχείριση από εκκαθαριστή ή από το δικαστήριο ή έχει υπαχθεί σε διαδικασία πτωχευτικού συμβιβασμού ή έχει αναστείλει τις επιχειρηματικές του δραστηριότητες ή έχει υπαχθεί σε διαδικασία εξυγίανσης και δεν τηρεί τους όρους αυτής ή εάν βρίσκεται σε οποιαδήποτε ανάλογη κατάσταση προκύπτουσα από παρόμοια διαδικασία, προβλεπόμενη σε εθνικές διατάξεις νόμου. Η αναθέτουσα αρχή μπορεί να μην αποκλείει έναν οικονομικό φορέα ο οποίος βρίσκεται σε μία εκ των καταστάσεων που αναφέρονται στην περίπτωση αυτή, υπό την προϋπόθεση ότι αποδεικνύει ότι ο εν λόγω φορέας είναι σε θέση να εκτελέσει τη σύμβαση, λαμβάνοντας υπόψη τις ισχύουσες διατάξεις και τα μέτρα για τη συνέχιση της επιχειρηματικής του λειτουργίας.

(γ) εάν, με την επιφύλαξη της παραγράφου 3β του άρθρου 44 του ν. 3959/2011 περί ποινικών κυρώσεων και άλλων διοικητικών συνεπειών, υπάρχουν επαρκώς εύλογες ενδείξεις που οδηγούν στο συμπέρασμα ότι ο οικονομικός φορέας συνήψε συμφωνίες με άλλους οικονομικούς φορείς με στόχο τη στρέβλωση του ανταγωνισμού,

(δ) εάν μία κατάσταση σύγκρουσης συμφερόντων κατά την έννοια του άρθρου 24 του ν. 4412/2016 δεν μπορεί να θεραπευθεί αποτελεσματικά με άλλα, λιγότερο παρεμβατικά, μέσα,

(ε) εάν μία κατάσταση στρέβλωσης του ανταγωνισμού από την πρότερη συμμετοχή του οικονομικού φορέα κατά την προετοιμασία της διαδικασίας σύναψης σύμβασης, σύμφωνα με όσα ορίζονται στο άρθρο 48 του ν. 4412/2016, δεν μπορεί να θεραπευθεί με άλλα, λιγότερο παρεμβατικά, μέσα,

(στ) εάν έχει επιδείξει σοβαρή ή επαναλαμβανόμενη πλημμέλεια κατά την εκτέλεση ουσιώδους απαίτησης στο πλαίσιο προηγούμενης δημόσιας σύμβασης, προηγούμενης σύμβασης με αναθέτοντα φορέα ή προηγούμενης σύμβασης παραχώρησης που είχε ως αποτέλεσμα την πρόωρη καταγγελία της προηγούμενης σύμβασης, αποζημιώσεις ή άλλες παρόμοιες κυρώσεις,

(ζ) εάν έχει κριθεί ένοχος εκ προθέσεως σοβαρών απατηλών δηλώσεων κατά την παροχή των πληροφοριών που απαιτούνται για την εξακρίβωση της απουσίας των λόγων αποκλεισμού ή την πλήρωση των κριτηρίων επιλογής, έχει αποκρύψει τις πληροφορίες αυτές ή δεν είναι σε θέση να προσκομίσει τα δικαιολογητικά που απαιτούνται κατ' εφαρμογή της παραγράφου 2.2.9.2 της παρούσας,

<sup>5</sup> Η αθέτηση της υποχρέωσης αυτής συνιστά σοβαρό επαγγελματικό παράπτωμα του οικονομικού φορέα κατά την έννοια της περίπτωσης θ' της παραγράφου 4 του άρθρου 73. Πρβλ άρθρο 18 παρ. 5 του ν. 4412/2016.

(η) εάν επιχείρησε να επηρεάσει με αθέμιτο τρόπο τη διαδικασία λήψης αποφάσεων της αναθέτουσας αρχής, να αποκτήσει εμπιστευτικές πληροφορίες που ενδέχεται να του αποφέρουν αθέμιτο πλεονέκτημα στη διαδικασία σύναψης σύμβασης ή να παράσχει με απατηλό τρόπο παραπλανητικές πληροφορίες που ενδέχεται να επηρεάσουν ουσιαστικά τις αποφάσεις που αφορούν τον αποκλεισμό, την επιλογή ή την ανάθεση,

(θ) εάν η αναθέτουσα αρχή μπορεί να αποδείξει, με κατάλληλα μέσα ότι έχει διαπράξει σοβαρό επαγγελματικό παράπτωμα, το οποίο θέτει εν αμφιβόλω την ακεραιότητά του.

**Εάν στις ως άνω περιπτώσεις (α) έως (θ) η περίοδος αποκλεισμού δεν έχει καθοριστεί με αμετάκλητη απόφαση, αυτή ανέρχεται σε τρία (3) έτη από την ημερομηνία έκδοσης πράξης που βεβαιώνει το σχετικό γεγονός.<sup>6</sup>**

**2.2.3.4.** Ο οικονομικός φορέας αποκλείεται σε οποιοδήποτε χρονικό σημείο κατά τη διάρκεια της διαδικασίας σύναψης της παρούσας σύμβασης, όταν αποδεικνύεται ότι βρίσκεται, λόγω πράξεων ή παραλείψεων του, είτε πριν είτε κατά τη διαδικασία, σε μία από τις ως άνω περιπτώσεις.

**2.2.3.5.** Οικονομικός φορέας που εμπíπτει σε μια από τις καταστάσεις που αναφέρονται στις παραγράφους 2.2.3.1 και 2.2.3.3, εκτός από την περ. β αυτής, μπορεί να προσκομίζει στοιχεία<sup>7</sup>, προκειμένου να αποδείξει ότι τα μέτρα που έλαβε επαρκούν για να αποδείξουν την αξιοπιστία του, παρότι συντρέχει ο σχετικός λόγος αποκλεισμού (αυτοκάθαρση). Για τον σκοπό αυτόν, ο οικονομικός φορέας αποδεικνύει ότι έχει καταβάλει ή έχει δεσμευθεί να καταβάλει αποζημίωση για ζημίες που προκλήθηκαν από το ποινικό αδίκημα ή το παράπτωμα, ότι έχει διευκρινίσει τα γεγονότα και τις περιστάσεις με ολοκληρωμένο τρόπο, μέσω ενεργού συνεργασίας με τις ερευνητικές αρχές, και έχει λάβει συγκεκριμένα τεχνικά και οργανωτικά μέτρα, καθώς και μέτρα σε επίπεδο προσωπικού κατάλληλα για την αποφυγή περαιτέρω ποινικών αδικημάτων ή παραπτωμάτων. Τα μέτρα που λαμβάνονται από τους οικονομικούς φορείς αξιολογούνται σε συνάρτηση με τη σοβαρότητα και τις ιδιαίτερες περιστάσεις του ποινικού αδικήματος ή του παραπτώματος. Εάν τα στοιχεία κριθούν επαρκή, ο εν λόγω οικονομικός φορέας δεν αποκλείεται από τη διαδικασία σύναψης σύμβασης. Αν τα μέτρα κριθούν ανεπαρκή, γνωστοποιείται στον οικονομικό φορέα το σκεπτικό της απόφασης αυτής. Οικονομικός φορέας που έχει αποκλειστεί, σύμφωνα με τις κείμενες διατάξεις, με τελεσίδικη απόφαση, σε εθνικό επίπεδο, από τη συμμετοχή σε διαδικασίες σύναψης σύμβασης ή ανάθεσης παραχώρησης δεν μπορεί να κάνει χρήση της ανωτέρω δυνατότητας κατά την περίοδο του αποκλεισμού που ορίζεται στην εν λόγω απόφαση.

**2.2.3.6.** Η απόφαση για τη διαπίστωση της επάρκειας ή μη των επανορθωτικών μέτρων κατά την προηγούμενη παράγραφο, εκδίδεται σύμφωνα με τα οριζόμενα στις παρ. 8 και 9 του άρθρου 73 του ν. 4412/2016<sup>8</sup>, καθώς και στην υπ' αριθμ. 102080/24-10-2022 (Β'5623/02.11.2022) απόφαση του Υπουργού Ανάπτυξης και Επενδύσεων με θέμα: «*Ρύθμιση θεμάτων σχετικά με την εξέταση επανορθωτικών μέτρων από την Επιτροπή της παρ. 9 του άρθρου 73 του ν. 4412/2016*».

Η αναθέτουσα αρχή αποστέλλει στην Επιτροπή εξέτασης επανορθωτικών μέτρων της παρ. 9 του άρθρου 73 του ν. 4412/2016 το σχέδιο της απόφασής της περί της διαπίστωσης της επάρκειας ή μη των ληφθέντων από τον οικονομικό φορέα επανορθωτικών μέτρων, συνοδευόμενο από πλήρη φάκελο που περιλαμβάνει όλα τα σχετικά με την υπόθεση στοιχεία. Το σχέδιο της απόφασης της αναθέτουσας αρχής, μαζί με όλα τα σχετικά με την υπόθεση στοιχεία αποστέλλονται, ηλεκτρονικά στη διεύθυνση ηλεκτρονικού ταχυδρομείου [epanorthotika@eaadhsy.gr](mailto:epanorthotika@eaadhsy.gr)

Στην περίπτωση που ο οικονομικός φορέας δεν έχει προσκομίσει, με δική του πρωτοβουλία, τα στοιχεία, με τα οποία αποδεικνύονται τα επικαλούμενα μέτρα αυτοκάθαρσης (εκδοθείσες αποφάσεις διοίκησης, αποδεικτικά εξόφλησης προστίμων, αλληλογραφία με αρμόδιες ελεγκτικές αρχές κ.λπ.), η αναθέτουσα αρχή, πριν από τη σύνταξη και αποστολή του σχεδίου απόφασης στην Επιτροπή, υποχρεούται να ζητήσει από τον οικονομικό φορέα την προσκόμισή τους, εντός προθεσμίας που δεν υπερβαίνει τις δέκα (10) ημέρες. Με την παρέλευση της ανωτέρω προθεσμίας, θεωρεί-

<sup>6</sup> Πρβλ. παράγραφο 10 του άρθρου 73 ν.4412/2016. Επίσης, υπ' αριθμ. πρωτ. 6271/30-11-2018 έγγραφο της Αρχής (ΑΔΑ Ψ3Κ8ΟΞΤΒ-09Β), σχετικά με την απόφαση ΔΕΕ της 24 Οκτωβρίου 2018 στην υπόθεση C-124/2017.

<sup>7</sup> Σχετικά με την προσκόμιση αποδείξεων για τα επανορθωτικά μέτρα βλ. την απόφαση της 14ης Ιανουαρίου 2021 του ΔΕΕ στην υπόθεση C-387/19

<sup>8</sup> Πρβλ. απόφαση υπ' αριθμ. 111257-18/11/2022 (ΑΔΑ: ΨΠΓΟ46ΜΤΛΡ-0Ε3).

ται ότι τα αιτούμενα στοιχεία δεν προσκομίστηκαν. Στην περίπτωση που ο οικονομικός φορέας υποβάλει αίτημα για παράταση της ως άνω προθεσμίας, συνοδευόμενο από έγγραφο, με τα οποία αποδεικνύεται ότι έχει αιτηθεί τη χορήγηση των στοιχείων, η αναθέτουσα αρχή παρατείνει την προθεσμία υποβολής, για όσο χρόνο απαιτηθεί για τη χορήγησή τους από τις αρμόδιες δημόσιες αρχές.

Αν η αναθέτουσα αρχή κρίνει ότι τα στοιχεία που προσκόμισε ο οικονομικός φορέας δεν είναι πλήρη ή απαιτούνται διευκρινίσεις, πριν από την αποστολή του σχεδίου της απόφασής της στην Επιτροπή, καλεί τον οικονομικό φορέα για τη συμπλήρωση των σχετικών στοιχείων ή/και την παροχή διευκρινίσεων, εντός προθεσμίας, που δεν υπερβαίνει τις δέκα (10) ημέρες.

Αν ο οικονομικός φορέας δεν ανταποκριθεί στην πρόσκληση της αναθέτουσας αρχής, το γεγονός αυτό μνημονεύεται στο σχέδιο της απόφασης.

Με την επιφύλαξη της επόμενης παραγράφου, δεν εξετάζονται από την Επιτροπή επανορθωτικά μέτρα που επικαλείται ένας οικονομικός φορέας, προκειμένου να αποδείξει την αξιοπιστία του, εφόσον αυτά έχουν ληφθεί **μετά** την ημερομηνία λήξης υποβολής των προσφορών. Στην περίπτωση αυτή, η αναθέτουσα αρχή δεν τα λαμβάνει υπόψη και δεν τα μνημονεύει στο σχέδιο της απόφασής της που αποστέλλει στην Επιτροπή.

Στην περίπτωση που, κατά την υποβολή του ΕΕΕΣ, από τον οικονομικό φορέα, δεν συντρέχει στο πρόσωπο του κάποιος από τους λόγους αποκλεισμού της παρ. 1 και της παρ. 4, εκτός από την περ. β' αυτής, του άρθρου 73 του ν. 4412/2016, αλλά η συνδρομή του προέκυψε, κατά τη διάρκεια της παρούσας διαδικασίας (οψιγενής μεταβολή), τα μέτρα αυτοκάθαρσης που επικαλείται, λαμβάνονται υπόψη από την αναθέτουσα αρχή, κατά τη σύνταξη του σχεδίου απόφασής της και εξετάζονται από την Επιτροπή.

Οι διαδικαστικές λεπτομέρειες εξέτασης και επανεξέτασης των επανορθωτικών μέτρων ρυθμίζονται αναλυτικά στην ως άνω υπουργική απόφαση.

**2.2.3.7.** Οικονομικός φορέας, σε βάρος του οποίου έχει επιβληθεί η κύρωση του οριζόντιου αποκλεισμού σύμφωνα με τις κείμενες διατάξεις και για το χρονικό διάστημα που αυτή ορίζει, αποκλείεται από την παρούσα διαδικασία σύναψης της σύμβασης.

## Κριτήρια Επιλογής

### 2.2.4 Καταλληλότητα άσκησης επαγγελματικής δραστηριότητας

Οι οικονομικοί φορείς που συμμετέχουν στη διαδικασία σύναψης της παρούσας σύμβασης απαιτείται να ασκούν εμπορική ή βιομηχανική ή βιοτεχνική δραστηριότητα συναφή με το αντικείμενο της προμήθειας.

Οι οικονομικοί φορείς που είναι εγκατεστημένοι σε κράτος μέλος της Ευρωπαϊκής Ένωσης απαιτείται να είναι εγγεγραμμένοι σε ένα από τα επαγγελματικά ή εμπορικά μητρώα που τηρούνται στο κράτος εγκατάστασής τους ή να ικανοποιούν οποιαδήποτε άλλη απαίτηση ορίζεται στο Παράρτημα XI του Προσαρτήματος Α' του ν. 4412/2016.

Στην περίπτωση οικονομικών φορέων εγκατεστημένων σε κράτος μέλος του Ευρωπαϊκού Οικονομικού Χώρου (Ε.Ο.Χ) ή σε τρίτες χώρες που προσχωρήσει στη ΣΔΣ, ή σε τρίτες χώρες που δεν emπίπτουν στην προηγούμενη περίπτωση και έχουν συνάψει διμερείς ή πολυμερείς συμφωνίες με την Ένωση σε θέματα διαδικασιών ανάθεσης δημοσίων συμβάσεων, απαιτείται να είναι εγγεγραμμένοι σε αντίστοιχα επαγγελματικά ή εμπορικά μητρώα.

Οι εγκατεστημένοι στην Ελλάδα οικονομικοί φορείς απαιτείται να είναι εγγεγραμμένοι στο Βιοτεχνικό ή Εμπορικό ή Βιομηχανικό Επιμελητήριο ή στο Μητρώο Κατασκευαστών Αμυντικού Υλικού.

Στην περίπτωση ένωσης οικονομικών φορέων η καταλληλότητα άσκησης επαγγελματικής δραστηριότητας θα πρέπει να καλύπτεται από όλα τα μέλη της ένωσης.

### 2.2.5 Οικονομική και χρηματοοικονομική επάρκεια

Δεν απαιτείται περαιτέρω επιβεβαίωση.

### 2.2.6 Τεχνική και επαγγελματική ικανότητα

Δεν απαιτείται περαιτέρω επιβεβαίωση.

### 2.2.7 Πρότυπα διασφάλισης ποιότητας και πρότυπα περιβαλλοντικής διαχείρισης.

Δεν απαιτείται περαιτέρω επιβεβαίωση.

### 2.2.8 Υπεργολαβία

Ο οικονομικός φορέας αναφέρει στην προσφορά του το τμήμα της σύμβασης που προτίθεται να αναθέσει υπό μορφή υπεργολαβίας σε τρίτους, καθώς και τους υπεργολάβους που προτείνει. Στην περίπτωση που ο προσφέρων αναφέρει στην προσφορά του ότι προτίθεται να αναθέσει τμήμα(τα) της σύμβασης υπό μορφή υπεργολαβίας σε τρίτους σε ποσοστό που υπερβαίνει το τριάντα τοις εκατό (30%) της συνολικής αξίας της σύμβασης, η αναθέτουσα αρχή ελέγχει ότι δεν συντρέχουν οι λόγοι αποκλεισμού της παραγράφου 2.2.3 της παρούσας. Ο οικονομικός φορέας υποχρεούται να αντικαταστήσει έναν υπεργολάβο, εφόσον συντρέχουν στο πρόσωπό του λόγοι αποκλεισμού της ως άνω παραγράφου 2.2.3.

### 2.2.9 Κανόνες απόδειξης ποιοτικής επιλογής

Το δικαίωμα συμμετοχής των οικονομικών φορέων και οι όροι και προϋποθέσεις συμμετοχής τους, όπως ορίζονται στις παραγράφους 2.2.1 έως 2.2.8, κρίνονται κατά την υποβολή της προσφοράς δια του ΕΕΕΣ κατά τα οριζόμενα στην παράγραφο 2.2.9.1, κατά την υποβολή των δικαιολογητικών της παραγράφου 2.2.9.2 και κατά τη σύναψη της σύμβασης δια της υπεύθυνης δήλωσης, της περ. δ' της παρ. 3 του άρθρου 105 του ν. 4412/2016.

Στην περίπτωση που ο οικονομικός φορέας αναφέρει στην προσφορά του ότι προτίθεται να αναθέσει τμήμα(τα) της σύμβασης υπό μορφή υπεργολαβίας σε τρίτους σε ποσοστό που υπερβαίνει το τριάντα τοις εκατό (30%) της συνολικής αξίας της σύμβασης, οι υπεργολάβοι υποχρεούνται να αποδεικνύουν, κατά τα οριζόμενα στις παραγράφους 2.2.9.1 και 2.2.9.2, ότι δεν συντρέχουν οι λόγοι αποκλεισμού της παραγράφου 2.2.3 της παρούσας.

Αν επέλθουν μεταβολές στις προϋποθέσεις τις οποίες οι προσφέροντες δηλώσουν ότι πληρούν, σύμφωνα με το παρόν άρθρο, οι οποίες επέλθουν ή για τις οποίες λάβουν γνώση μετά την συμπλήρωση του ΕΕΕΣ και μέχρι την ημέρα της έγγραφης πρόσκλησης για την σύναψη του συμφωνητικού οι προσφέροντες οφείλουν να ενημερώσουν αμελλητί την αναθέτουσα αρχή.

#### 2.2.9.1 Προκαταρκτική απόδειξη κατά την υποβολή προσφορών

Προς προκαταρκτική απόδειξη ότι οι προσφέροντες οικονομικοί φορείς: α) δεν βρίσκονται σε μία από τις καταστάσεις της παραγράφου 2.2.3 και β) πληρούν τα σχετικά κριτήρια επιλογής της παραγράφου 2.2.4, προσκομίζουν κατά την υποβολή της προσφοράς τους ως δικαιολογητικό συμμετοχής, το προβλεπόμενο από το άρθρο 79 παρ. 1 και 3 του ν. 4412/2016 Ευρωπαϊκό Ενιαίο Έγγραφο Σύμβασης (ΕΕΕΣ), σύμφωνα με το επισυναπτόμενο στην παρούσα Παράρτημα II, το οποίο ισοδυναμεί με ενημερωμένη υπεύθυνη δήλωση, με τις συνέπειες του ν. 1599/1986. Το ΕΕΕΣ<sup>9</sup> καταρτίζεται βάσει του τυποποιημένου εντύπου του Παραρτήματος 2 του Κανονισμού (ΕΕ) 2016/7 και συμπληρώνεται από τους προσφέροντες οικονομικούς φορείς σύμφωνα με τις οδηγίες του Παραρτήματος 1<sup>10</sup>.

<sup>9</sup> Το ΕΕΕΣ περιλαμβάνει τα ακόλουθα Μέρη: Μέρος I Πληροφορίες σχετικά με τη διαδικασία σύναψης σύμβασης και την αναθέτουσα αρχή, Μέρος II Πληροφορίες σχετικά με τον οικονομικό φορέα, Μέρος III Κριτήρια αποκλεισμού, Μέρος IV Κριτήρια Επιλογής, Μέρος VI Τελικές δηλώσεις.

<sup>10</sup> Από τις 2-5-2019, παρέχεται η νέα ηλεκτρονική υπηρεσία Promitheus ESPDint (<https://espdint.eprocurement.gov.gr/>) που προσφέρει τη δυνατότητα ηλεκτρονικής σύνταξης και διαχείρισης του Ευρωπαϊκού Ενιαίου Εγγράφου Σύμβασης (ΕΕΕΣ). Μπορείτε να δείτε τη σχετική ανακοίνωση στη Διαδικτυακή Πύλη του ΕΣΗΔΗΣ [www.promitheus.gov.gr](http://www.promitheus.gov.gr) Πρβλ και το Διορθωτικό (Επίσημη Εφημερίδα της Ευρωπαϊκής Ένωσης L 17/65 της 23ης Ιανουαρίου 2018) στον Εκτελεστικό Κανονισμό (ΕΕ) 2016/7 για την καθιέρωση του τυποποιημένου εντύπου για το Ευρωπαϊκό Ενιαίο Έγγραφο Προμήθειας, με το οποίο επιλύθηκαν τα σχετικά ζητήματα ορολογίας που υπήρχαν στο αρχικό επίσημο ελληνικό κείμενο του Εκτελεστικού Κανονισμού. Μπορείτε να δείτε το σχετικό Διορθωτικό στην ακόλουθη διαδρομή [https://eur-lex.europa.eu/legal-content/EL/TXT/HTML/?uri=CELEX:32016R0007R\(01\)&from=EL](https://eur-lex.europa.eu/legal-content/EL/TXT/HTML/?uri=CELEX:32016R0007R(01)&from=EL)

Το ΕΕΕΣ φέρει υπογραφή με ημερομηνία εντός του χρονικού διαστήματος κατά το οποίο μπορούν να υποβάλλονται προσφορές. Αν στο διάστημα που μεσολαβεί μεταξύ της ημερομηνίας υπογραφής του ΕΕΕΣ και της καταληκτικής ημερομηνίας υποβολής προσφορών έχουν επέλθει μεταβολές στα δηλωθέντα στοιχεία, εκ μέρους του, στο ΕΕΕΣ, ο οικονομικός φορέας αποσύρει την προσφορά του, χωρίς να απαιτείται απόφαση της αναθέτουσας αρχής. Στη συνέχεια μπορεί να την υποβάλει εκ νέου με επίκαιρο ΕΕΕΣ. Ο οικονομικός φορέας δύναται να διευκρινίζει τις δηλώσεις και πληροφορίες που παρέχει στο ΕΕΕΣ με συνοδευτική υπεύθυνη δήλωση, την οποία υποβάλλει μαζί με το ΕΕΕΣ.

Κατά την υποβολή του ΕΕΕΣ, καθώς και της συνοδευτικής υπεύθυνης δήλωσης, είναι δυνατή, με μόνη την υπογραφή του κατά περίπτωση εκπροσώπου του οικονομικού φορέα, η προκαταρκτική απόδειξη των λόγων αποκλεισμού που αναφέρονται στην παράγραφο 2.2.3 της παρούσας, για το σύνολο των φυσικών προσώπων που είναι μέλη του διοικητικού, διευθυντικού ή εποπτικού οργάνου του ή έχουν εξουσία εκπροσώπησης, λήψης αποφάσεων ή ελέγχου σε αυτόν.

Ως εκπρόσωπος του οικονομικού φορέα νοείται ο νόμιμος εκπρόσωπος αυτού, όπως προκύπτει από το ισχύον καταστατικό ή το πρακτικό εκπροσώπησης του κατά το χρόνο υποβολής της προσφοράς ή το αρμοδίως εξουσιοδοτημένο φυσικό πρόσωπο να εκπροσωπή τον οικονομικό φορέα για διαδικασίες σύναψης συμβάσεων ή για συγκεκριμένη διαδικασία σύναψης σύμβασης.

Στην περίπτωση υποβολής προσφοράς από ένωση οικονομικών φορέων, το Ευρωπαϊκό Ενιαίο Έγγραφο Σύμβασης (ΕΕΕΣ), υποβάλλεται χωριστά από κάθε μέλος της ένωσης. Στο ΕΕΕΣ απαραίτητως πρέπει να προσδιορίζεται η έκταση και το είδος της συμμετοχής του (συμπεριλαμβανομένης της κατανομής αμοιβής μεταξύ τους) κάθε μέλους της ένωσης, καθώς και ο εκπρόσωπος/συντονιστής αυτής.

Ο οικονομικός φορέας φέρει την ειδική υποχρέωση, να δηλώσει, μέσω του ΕΕΕΣ, την κατάστασή του σε σχέση με τους λόγους που προβλέπονται στο άρθρο 73 του ν. 4412/2016 και παραγράφου 2.2.3 της παρούσας και ταυτόχρονα να επικαλεσθεί και τυχόν ληφθέντα μέτρα προς αποκατάσταση της αξιοπιστίας του.

Ιδίως επισημαίνεται ότι, κατά την απάντηση οικονομικού φορέα στο σχετικό πεδίο του ΕΕΕΣ για τυχόν σύναψη συμφωνιών με άλλους οικονομικούς φορείς με στόχο τη στρέβλωση του ανταγωνισμού, η συνδρομή περιστάσεων, όπως η πάροδος της τριετούς περιόδου της ισχύος του λόγου αποκλεισμού (παραγράφου 10 του άρθρου 73) ή η εφαρμογή της διάταξης της παραγράφου 3β του άρθρου 44 του ν. 3959/2011, σύμφωνα με την περ. γ της παραγράφου 2.2.3.4 της παρούσας, αναλύεται στο σχετικό πεδίο που προβάλλει κατόπιν θετικής απάντησης.

Όσον αφορά στις υποχρεώσεις του όσον αφορά στην καταβολή φόρων ή εισφορών κοινωνικής ασφάλισης (περ. α' και β' της παρ. 2 του άρθρου 73 του ν. 4412/2016) αυτές θεωρείται ότι δεν έχουν αθετηθεί εφόσον δεν έχουν καταστεί ληξιπρόθεσμες ή εφόσον έχουν υπαχθεί σε δεσμευτικό διακανονισμό που τηρείται. Στην περίπτωση αυτή, ο οικονομικός φορέας δεν υποχρεούται να απαντήσει καταφατικά στο σχετικό πεδίο του ΕΕΕΣ με το οποίο ερωτάται εάν ο οικονομικός φορέας έχει ανεκπλήρωτες υποχρεώσεις όσον αφορά στην καταβολή φόρων ή εισφορών κοινωνικής ασφάλισης ή, κατά περίπτωση, εάν έχει αθετήσει τις παραπάνω υποχρεώσεις του.

### **2.2.9.2 Αποδεικτικά μέσα**

**A.** Για την απόδειξη της μη συνδρομής λόγων αποκλεισμού κατ' άρθρο 2.2.3 και της πλήρωσης των κριτηρίων ποιοτικής επιλογής κατά τη παράγραφο 2.2.4 έως 2.2.7., οι οικονομικοί φορείς προσκομίζουν τα δικαιολογητικά του παρόντος. Η προσκόμιση των εν λόγω δικαιολογητικών γίνεται κατά τα οριζόμενα στην παράγραφο 3.2 από τον προσωρινό ανάδοχο. Η αναθέτουσα αρχή μπορεί να ζητεί από προσφέροντες, σε οποιοδήποτε χρονικό σημείο κατά τη διάρκεια της διαδικασίας, να υποβάλλουν όλα ή ορισμένα δικαιολογητικά, όταν αυτό απαιτείται για την ορθή διεξαγωγή της διαδικασίας.

Οι οικονομικοί φορείς δεν υποχρεούνται να υποβάλλουν δικαιολογητικά ή άλλα αποδεικτικά στοιχεία, αν και στο μέτρο που η αναθέτουσα αρχή έχει τη δυνατότητα να λαμβάνει τα πιστοποιητικά ή τις συναφείς πληροφορίες απευθείας μέσω πρόσβασης σε εθνική βάση δεδομένων σε οποιοδήποτε κράτος - μέλος της Ένωσης, η οποία διατίθεται δωρεάν, όπως εθνικό

μητρώο συμβάσεων, εικονικό φάκελο επιχείρησης, ηλεκτρονικό σύστημα αποθήκευσης εγγράφων ή σύστημα προεπιλογής. Η δήλωση για την πρόσβαση σε εθνική βάση δεδομένων εμπεριέχεται στο Ευρωπαϊκό Ενιαίο Έγγραφο Σύμβασης (ΕΕΕΣ), στο οποίο περιέχονται επίσης οι πληροφορίες που απαιτούνται για τον συγκεκριμένο σκοπό, όπως η ηλεκτρονική διεύθυνση της βάσης δεδομένων, τυχόν δεδομένα αναγνώρισης και, κατά περίπτωση, η απαραίτητη δήλωση συναίνεσης.

Οι οικονομικοί φορείς δεν υποχρεούνται να υποβάλουν δικαιολογητικά, όταν η αναθέτουσα αρχή που έχει αναθέσει τη σύμβαση διαθέτει ήδη τα ως άνω δικαιολογητικά και αυτά εξακολουθούν να ισχύουν, πλην όμως υποχρεούνται σε ανάλογη επισήμανση με την προσφορά τους.

Τα δικαιολογητικά του παρόντος υποβάλλονται και γίνονται αποδεκτά σύμφωνα με την παράγραφο 2.4.2 και 3.2 της παρούσας.

Τα αποδεικτικά έγγραφα συντάσσονται στην ελληνική γλώσσα ή συνοδεύονται από επίσημη μετάφρασή τους στην ελληνική γλώσσα σύμφωνα με την παράγραφο 2.1.4.

**Β.1.** Για την απόδειξη της μη συνδρομής των λόγων αποκλεισμού της παραγράφου 2.2.3 οι προσφέροντες οικονομικοί φορείς προσκομίζουν αντίστοιχα τα δικαιολογητικά που αναφέρονται παρακάτω:

Αν το αρμόδιο για την έκδοση των ανωτέρω κράτος-μέλος ή χώρα δεν εκδίδει τέτοιου είδους έγγραφα ή πιστοποιητικά ή όπου το έγγραφο ή τα πιστοποιητικά αυτά δεν καλύπτουν όλες τις περιπτώσεις που αναφέρονται στις παραγράφους 2.2.3.1 και 2.2.3.2 περ. α' και β', καθώς και στην περ. β' της παραγράφου 2.2.3.3, τα έγγραφα ή τα πιστοποιητικά μπορεί να αντικαθίστανται από ένορκη βεβαίωση ή, στα κράτη - μέλη ή στις χώρες όπου δεν προβλέπεται ένορκη βεβαίωση, από υπεύθυνη δήλωση του ενδιαφερομένου ενώπιον αρμόδιας δικαστικής ή διοικητικής αρχής, συμβολαιογράφου ή αρμόδιου επαγγελματικού ή εμπορικού οργανισμού του κράτους - μέλους ή της χώρας καταγωγής ή της χώρας όπου είναι εγκατεστημένος ο οικονομικός φορέας. Οι αρμόδιες δημόσιες αρχές παρέχουν, όπου κρίνεται αναγκαίο, επίσημη δήλωση στην οποία αναφέρεται ότι δεν εκδίδονται τα έγγραφα ή τα πιστοποιητικά της παρούσας παραγράφου ή ότι τα έγγραφα αυτά δεν καλύπτουν όλες τις περιπτώσεις που αναφέρονται στις παραγράφους 2.2.3.1 και 2.2.3.2 περ. α' και β', καθώς και στην περ. β' της παραγράφου 2.2.3.3. Οι επίσημες δηλώσεις καθίστανται διαθέσιμες μέσω του επιγραμμικού αποθετηρίου πιστοποιητικών (e-Certis) του άρθρου 81 του ν. 4412/2016.

Ειδικότερα οι οικονομικοί φορείς προσκομίζουν:

**α) για την παράγραφο 2.2.3.1 απόσπασμα του σχετικού μητρώου, όπως του ποινικού μητρώου** ή, ελλείψει αυτού, ισοδύναμο έγγραφο που εκδίδεται από αρμόδια δικαστική ή διοικητική αρχή του κράτους-μέλους ή της χώρας καταγωγής ή της χώρας όπου είναι εγκατεστημένος ο οικονομικός φορέας, από το οποίο προκύπτει ότι πληρούνται αυτές οι προϋποθέσεις, που να έχει εκδοθεί έως τρεις (3) μήνες πριν από την υποβολή του.

Η υποχρέωση προσκόμισης του ως άνω αποσπάσματος αφορά και στα μέλη του διοικητικού, διευθυντικού ή εποπτικού οργάνου του εν λόγω οικονομικού φορέα ή στα πρόσωπα που έχουν εξουσία εκπροσώπησης, λήψης αποφάσεων ή ελέγχου σε αυτό κατά τα ειδικότερα αναφερόμενα στην ως άνω παράγραφο 2.2.3.1,

**β) για την παράγραφο 2.2.3.2 πιστοποιητικό** που εκδίδεται από την αρμόδια αρχή του οικείου κράτους - μέλους ή χώρας, που να είναι εν ισχύ κατά το χρόνο υποβολής του, άλλως, στην περίπτωση που δεν αναφέρεται σε αυτό χρόνος ισχύος, που να έχει εκδοθεί έως τρεις (3) μήνες πριν από την υποβολή του.

Ιδίως οι οικονομικοί φορείς που είναι εγκατεστημένοι στην Ελλάδα προσκομίζουν:

**i) Για την απόδειξη της εκπλήρωσης των φορολογικών υποχρεώσεων της παραγράφου 2.2.3.2 περίπτωση α' αποδεικτικό ενημερότητας εκδιδόμενο από την Α.Α.Δ.Ε.**

**ii) Για την απόδειξη της εκπλήρωσης των υποχρεώσεων προς τους οργανισμούς κοινωνικής ασφάλισης της παραγράφου 2.2.3.2 περίπτωση α' πιστοποιητικό εκδιδόμενο από τον e-ΕΦΚΑ. Διευκρινίζεται ότι, το εκδιδόμενο από τον e-ΕΦΚΑ πιστοποιητικό ασφαλιστικής ενημερότητας αφορά αποκλειστικά τον οικονομικό φορέα (ΑΦΜ) που**

συμμετέχει στον διαγωνισμό. Επιπλέον, απαιτείται η προσκόμιση υπεύθυνης δήλωσης αναφορικά με τους οργανισμούς κοινωνικής ασφάλισης (στην περίπτωση που ο οικονομικός φορέας έχει την εγκατάστασή του στην Ελλάδα αφορά Οργανισμούς κύριας και επικουρικής ασφάλισης) στους οποίους οφείλει να καταβάλει εισφορές.

iii) Για την παράγραφο 2.2.3.2 περίπτωση α', πλέον των ως άνω πιστοποιητικών, **υπεύθυνη δήλωση ότι δεν έχει εκδοθεί δικαστική ή διοικητική απόφαση με τελεσίδικη και δεσμευτική ισχύ για την αθέτηση των υποχρεώσεών τους όσον αφορά στην καταβολή φόρων ή εισφορών κοινωνικής ασφάλισης.**

γ) για την παράγραφο 2.2.3.3 περίπτωση β' **πιστοποιητικό** που εκδίδεται από την αρμόδια αρχή του οικείου κράτους - μέλους ή χώρας, που να έχει εκδοθεί έως τρεις (3) μήνες πριν από την υποβολή του.

Ιδίως οι οικονομικοί φορείς που είναι εγκατεστημένοι στην Ελλάδα προσκομίζουν:

i) **Ενιαίο Πιστοποιητικό Δικαστικής Φερεγγυότητας από το αρμόδιο Πρωτοδικείο**, από το οποίο προκύπτει ότι δεν τελούν υπό πτώχευση, πτωχευτικό συμβιβασμό ή υπό αναγκαστική διαχείριση ή δικαστική εκκαθάριση ή ότι δεν έχουν υπαχθεί σε διαδικασία εξυγίανσης. **Για τις ΙΚΕ προσκομίζεται επιπλέον και πιστοποιητικό του Γ.Ε.Μ.Η. περί μη έκδοσης απόφασης λύσης ή κατάθεσης αίτησης λύσης του νομικού προσώπου, ενώ για τις ΕΠΕ προσκομίζεται επιπλέον πιστοποιητικό μεταβολών.**

ii) **Πιστοποιητικό του Γ.Ε.Μ.Η. από το οποίο προκύπτει ότι το νομικό πρόσωπο δεν έχει λυθεί και τεθεί υπό εκκαθάριση με απόφαση των εταίρων.**

iii) **Εκτύπωση της καρτέλας “Στοιχεία Μητρώου/ Επιχείρησης” από την ηλεκτρονική πλατφόρμα της Ανεξάρτητης Αρχής Δημοσίων Εσόδων, όπως αυτά εμφανίζονται στο taxisnet, από την οποία να προκύπτει η μη αναστολή της επιχειρηματικής δραστηριότητάς τους.**

Προκειμένου για τα σωματεία και τους συνεταιρισμούς, το Ενιαίο Πιστοποιητικό Δικαστικής Φερεγγυότητας εκδίδεται για τα σωματεία από το αρμόδιο Πρωτοδικείο, και για τους συνεταιρισμούς για το χρονικό διάστημα έως τις 31.12.2019 από το Ειρηνοδικείο και μετά την παραπάνω ημερομηνία από το Γ.Ε.Μ.Η.

δ) Για τις λοιπές περιπτώσεις της παραγράφου 2.2.3.3, **υπεύθυνη δήλωση του προσφέροντος οικονομικού φορέα ότι δεν συντρέχουν στο πρόσωπό του οι οριζόμενοι στην παράγραφο λόγοι αποκλεισμού.**

ε) για την παράγραφο 2.2.3.7. **υπεύθυνη δήλωση του προσφέροντος οικονομικού φορέα περί μη επιβολής σε βάρος του της κύρωσης του οριζόντιου αποκλεισμού, σύμφωνα τις διατάξεις της κείμενης νομοθεσίας.**

**B.2. Για την απόδειξη της απαίτησης του άρθρου 2.2.4 (απόδειξη καταλληλότητας για την άσκηση επαγγελματικής δραστηριότητας)** προσκομίζουν πιστοποιητικό/βεβαίωση του οικείου επαγγελματικού ή εμπορικού μητρώου του κράτους εγκατάστασης. Οι οικονομικοί φορείς που είναι εγκατεστημένοι σε κράτος μέλος της Ευρωπαϊκής Ένωσης προσκομίζουν πιστοποιητικό/βεβαίωση του αντίστοιχου επαγγελματικού ή εμπορικού μητρώου του Παραρτήματος XI του Προσαρτήματος Α' του ν. 4412/2016, με το οποίο πιστοποιείται αφενός η εγγραφή τους σε αυτό και αφετέρου το ειδικό επάγγελμά τους. Στην περίπτωση που χώρα δεν τηρεί τέτοιο μητρώο, το έγγραφο ή το πιστοποιητικό μπορεί να αντικαθίσταται από ένορκη βεβαίωση ή, στα κράτη - μέλη ή στις χώρες όπου δεν προβλέπεται ένορκη βεβαίωση, από υπεύθυνη δήλωση του ενδιαφερομένου ενώπιον αρμόδιας δικαστικής ή διοικητικής αρχής, συμβολαιογράφου ή αρμόδιου επαγγελματικού ή εμπορικού οργανισμού της χώρας καταγωγής ή της χώρας όπου είναι εγκατεστημένος ο οικονομικός φορέας ότι δεν τηρείται τέτοιο μητρώο και ότι ασκεί τη δραστηριότητα που απαιτείται για την εκτέλεση του αντικείμενου της υπό ανάθεση σύμβασης.

Οι εγκατεστημένοι στην Ελλάδα οικονομικοί φορείς προσκομίζουν βεβαίωση εγγραφής στο Βιοτεχνικό ή Εμπορικό ή Βιομηχανικό Επιμελητήριο ή στο Μητρώο Κατασκευαστών Αμυντικού Υλικού ή πιστοποιητικό που εκδίδεται από την οικεία υπηρεσία του Γ.Ε.Μ.Η. των ως άνω Επιμελητηρίων. Για την απόδειξη άσκησης γεωργικού ή κτηνοτροφικού επαγγέλματος, οι

αναθέτουσες αρχές απαιτούν σχετική βεβαίωση άσκησης επαγγέλματος, από αρμόδια διοικητική αρχή ή αρχή Οργανισμού Τοπικής Αυτοδιοίκησης.

Επισημαίνεται ότι, τα δικαιολογητικά που αφορούν στην απόδειξη της απαίτησης του άρθρου 2.2.4 (απόδειξη καταλληλότητας για την άσκηση επαγγελματικής δραστηριότητας) γίνονται αποδεκτά, εφόσον έχουν εκδοθεί έως τριάντα (30) εργάσιμες ημέρες πριν από την υποβολή τους, εκτός εάν, σύμφωνα με τις ειδικότερες διατάξεις αυτών, φέρουν συγκεκριμένο χρόνο ισχύος.

### **B.3. Οικονομική και χρηματοοικονομική επάρκεια**

Δεν απαιτείται περαιτέρω επιβεβαίωση.

### **B.4. Τεχνική και επαγγελματική ικανότητα**

Δεν απαιτείται περαιτέρω επιβεβαίωση.

### **B.5. Πρότυπα διασφάλισης ποιότητας και πρότυπα περιβαλλοντικής διαχείρισης**

Δεν απαιτείται περαιτέρω επιβεβαίωση.

**B.6.** Για την απόδειξη της νόμιμης εκπροσώπησης, στις περιπτώσεις που ο οικονομικός φορέας είναι νομικό πρόσωπο και εγγράφεται υποχρεωτικά ή προαιρετικά, κατά την κείμενη νομοθεσία, και δηλώνει την εκπροσώπηση και τις μεταβολές της σε αρμόδια αρχή (πχ ΓΕΜΗ), προσκομίζει σχετικό πιστοποιητικό ισχύουσας εκπροσώπησης, το οποίο πρέπει να έχει εκδοθεί έως τριάντα (30) εργάσιμες ημέρες πριν από την υποβολή του, εκτός αν αυτό φέρει συγκεκριμένο χρόνο ισχύος.

Ειδικότερα για τους ημεδαπούς οικονομικούς φορείς προσκομίζονται:

ι) **για την απόδειξη της νόμιμης εκπροσώπησης**, στις περιπτώσεις που ο οικονομικός φορέας είναι νομικό πρόσωπο και υποχρεούται, κατά την κείμενη νομοθεσία, να δηλώνει την εκπροσώπηση και τις μεταβολές της στο ΓΕΜΗ<sup>11</sup>, προσκομίζει σχετικό πιστοποιητικό ισχύουσας εκπροσώπησης<sup>12</sup>, το οποίο πρέπει να έχει εκδοθεί έως τριάντα (30) εργάσιμες ημέρες πριν από την υποβολή του.

<sup>11</sup> Σύμφωνα με το άρθρο 86 ν. 4635/2019 στο ΓΕΜΗ εγγράφονται υποχρεωτικά :

- α. η Ανώνυμη Εταιρεία που προβλέπεται στον ν. 4548/2018 (Α` 104),
- β. η Εταιρεία Περιορισμένης Ευθύνης που προβλέπεται στον ν. 3190/1955 (Α` 91),
- γ. η Ιδιωτική Κεφαλαιουχική Εταιρεία που προβλέπεται στον ν. 4072/2012 (Α` 86),
- δ. η Ομόρρυθμη και Ετερόρρυθμη (απλή ή κατά μετοχές) Εταιρεία που προβλέπονται στον ν. 4072/2012 (Α` 86), καθώς και οι ομόρρυθμοι εταίροι αυτών,
- ε. ο Αστικός Συνεταιρισμός του ν. 1667/1986 (Α` 196) (στον οποίο περιλαμβάνονται ο αλληλασφαλιστικός, ο πιστωτικός και ο οικοδομικός συνεταιρισμός),
- στ. η Κοιν.Σ.ΕΠ. που συστήνεται κατά τον ν. 4430/2016 (Α` 205) και
- ζ. η Κοι.Σ.Π.Ε. που συστήνεται κατά τον ν. 2716/1999 (Α` 96),
- η. η Αστική Εταιρεία με οικονομικό σκοπό (άρθρο 784 ΑΚ και 270 του ν. 4072/2012),
- θ. ο Ευρωπαϊκός Όμιλος Οικονομικού Σκοπού που προβλέπεται από τον Κανονισμό 2137/1985/ΕΟΚ (ΕΕΕΚ L. 199, διορθωτικό L. 247) και έχει την έδρα του στην ημεδαπή,
- ι. η Ευρωπαϊκή Εταιρεία που προβλέπεται στον Κανονισμό 2157/2001/ΕΚ (ΕΕΕΚ L. 294) και έχει την έδρα της στην ημεδαπή,
- ια. η Ευρωπαϊκή Συνεταιριστική Εταιρεία που προβλέπεται στον Κανονισμό 1435/2003/ΕΚ (ΕΕΕΚ L. 207) και έχει την έδρα της στην ημεδαπή,
- ιβ. τα υποκαταστήματα ή πρακτορεία που διατηρούν στην ημεδαπή οι αλλοδαπές εταιρείες που αναφέρονται στο άρθρο 29 της Οδηγίας (ΕΕ) 2017/1132 (ΕΕ L 169/30.6.2017) και έχουν έδρα σε κράτος - μέλος της Ευρωπαϊκής Ένωσης (Ε.Ε.),
- ιγ. τα υποκαταστήματα ή πρακτορεία που διατηρούν στην ημεδαπή οι αλλοδαπές εταιρείες που έχουν έδρα σε τρίτη χώρα και νομική μορφή ανάλογη με εκείνη των αλλοδαπών εταιριών που αναφέρεται στην περίπτωση ιβ` ,
- ιδ. τα υποκαταστήματα ή πρακτορεία, μέσω των οποίων ενεργούν εμπορικές πράξεις στην ημεδαπή τα φυσικά ή νομικά πρόσωπα ή ενώσεις προσώπων που έχουν την κύρια εγκατάσταση ή την έδρα τους στην αλλοδαπή και δεν εμπίπτουν στις περιπτώσεις ιβ` και ιγ` ,
- ιε. η Κοινοπραξία που καταχωρίζεται σύμφωνα με το άρθρο 293 παράγραφος 3 του ν. 4072/2012

<sup>12</sup> Το πιστοποιητικό Ισχύουσας Εκπροσώπησης (καταχωρίσεις μεταβολών εκπροσώπησης) παρουσιάζει τις σχετικές με τη διοίκηση και εκπροσώπηση της εταιρείας καταχωρίσεις/μεταβολές στο Γενικό Εμπορικό Μητρώο.



ii) Για την **απόδειξη της νόμιμης σύστασης και των μεταβολών** του νομικού προσώπου γενικό πιστοποιητικό μεταβολών του ΓΕΜΗ, εφόσον έχει εκδοθεί έως τρεις (3) μήνες πριν από την υποβολή του.

Στις λοιπές περιπτώσεις τα κατά περίπτωση νομιμοποιητικά έγγραφα σύστασης και νόμιμης εκπροσώπησης (όπως καταστατικά, πιστοποιητικά μεταβολών, αντίστοιχα ΦΕΚ, αποφάσεις συγκρότησης οργάνων διοίκησης σε σώμα, κλπ., ανάλογα με τη νομική μορφή του οικονομικού φορέα), συνοδευόμενα από υπεύθυνη δήλωση του νόμιμου εκπροσώπου ότι εξακολουθούν να ισχύουν κατά την υποβολή τους.

Σε περίπτωση που για τη διενέργεια της παρούσας διαδικασίας ανάθεσης έχουν χορηγηθεί εξουσίες σε πρόσωπο πλέον αυτών που αναφέρονται στα παραπάνω έγγραφα, προσκομίζεται επιπλέον απόφαση- πρακτικό του αρμοδίου καταστατικού οργάνου διοίκησης του νομικού προσώπου με την οποία χορηγήθηκαν οι σχετικές εξουσίες. Όσον αφορά τα φυσικά πρόσωπα, εφόσον έχουν χορηγηθεί εξουσίες σε τρίτα πρόσωπα, προσκομίζεται εξουσιοδότηση του οικονομικού φορέα.

Οι αλλοδαποί οικονομικοί φορείς προσκομίζουν τα προβλεπόμενα, κατά τη νομοθεσία της χώρας εγκατάστασης, αποδεικτικά έγγραφα, και εφόσον δεν προβλέπονται, υπεύθυνη δήλωση του νόμιμου εκπροσώπου, από την οποία αποδεικνύονται τα ανωτέρω ως προς τη νόμιμη σύσταση, μεταβολές και εκπροσώπηση του οικονομικού φορέα.

Οι ως άνω υπεύθυνες δηλώσεις γίνονται αποδεκτές, εφόσον έχουν συνταχθεί μετά την κοινοποίηση της πρόσκλησης για την υποβολή των δικαιολογητικών.

Από τα ανωτέρω έγγραφα πρέπει να προκύπτουν η νόμιμη σύσταση του οικονομικού φορέα, όλες οι σχετικές τροποποιήσεις των καταστατικών, το/τα πρόσωπο/α που δεσμεύει/ουν νόμιμα την εταιρία κατά την ημερομηνία διενέργειας του διαγωνισμού (νόμιμος εκπρόσωπος, δικαίωμα υπογραφής κλπ.), τυχόν τρίτοι, στους οποίους έχει χορηγηθεί εξουσία εκπροσώπησης, καθώς και η θητεία του/των ή/και των μελών του οργάνου διοίκησης/ νόμιμου εκπροσώπου.

**B.7.** Οι οικονομικοί φορείς που είναι εγγεγραμμένοι σε επίσημους καταλόγους που προβλέπονται από τις εκάστοτε ισχύουσες εθνικές διατάξεις ή διαθέτουν πιστοποίηση από οργανισμούς πιστοποίησης που συμμορφώνονται με τα ευρωπαϊκά πρότυπα πιστοποίησης, κατά την έννοια του Παραρτήματος VII του Προσαρτήματος Α' του ν. 4412/2016, μπορούν να προσκομίζουν στις αναθέτουσες αρχές πιστοποιητικό εγγραφής εκδιδόμενο από την αρμόδια αρχή ή το πιστοποιητικό που εκδίδεται από τον αρμόδιο οργανισμό πιστοποίησης.

Στα πιστοποιητικά αυτά αναφέρονται τα δικαιολογητικά βάσει των οποίων έγινε η εγγραφή των εν λόγω οικονομικών φορέων στον επίσημο κατάλογο ή η πιστοποίηση και η κατάταξη στον εν λόγω κατάλογο.

Η πιστοποιούμενη εγγραφή στους επίσημους καταλόγους από τους αρμόδιους οργανισμούς ή το πιστοποιητικό, που εκδίδεται από τον οργανισμό πιστοποίησης, συνιστά τεκμήριο καταλληλότητας όσον αφορά τις απαιτήσεις ποιοτικής επιλογής, τις οποίες καλύπτει ο επίσημος κατάλογος ή το πιστοποιητικό.

Οι οικονομικοί φορείς που είναι εγγεγραμμένοι σε επίσημους καταλόγους απαλλάσσονται από την υποχρέωση υποβολής των δικαιολογητικών που αναφέρονται στο πιστοποιητικό εγγραφής τους. Ειδικώς όσον αφορά την καταβολή των εισφορών κοινωνικής ασφάλισης και των φόρων και τελών, προσκομίζονται επιπροσθέτως της βεβαίωσης εγγραφής στον επίσημο κατάλογο και πιστοποιητικά, κατά τα οριζόμενα ανωτέρω στην περίπτωση Β.1, υποπερ. i, ii και iii της περ. β.

**B.8.** Οι ενώσεις οικονομικών φορέων που υποβάλλουν κοινή προσφορά, υποβάλλουν τα παραπάνω, κατά περίπτωση δικαιολογητικά, για κάθε οικονομικό φορέα που συμμετέχει στην ένωση, σύμφωνα με τα ειδικότερα προβλεπόμενα στο άρθρο 19 παρ. 2 του ν. 4412/2016.

**B.9.** Στην περίπτωση που ο οικονομικός φορέας δηλώνει στην προσφορά του ότι θα κάνει χρήση υπεργολάβων, στις ικανότητες των οποίων δεν στηρίζεται, προσκομίζεται υπεύθυνη δήλωση του

προσφέροντος με αναφορά του τμήματος της σύμβασης το οποίο προτίθεται να αναθέσει σε τρίτους υπό μορφή υπεργολαβίας και υπεύθυνη δήλωση των υπεργολάβων ότι αποδέχονται την εκτέλεση των εργασιών.

**B.10.** Τα δικαιολογητικά της παρούσας παραγράφου (2.2.9.2) πρέπει να καταλαμβάνουν και τον χρόνο υποβολής της αίτησης εκδήλωσης ενδιαφέροντος ή της προσφοράς. Στο πλαίσιο αυτό:

Τα πιστοποιητικά ασφαλιστικής και φορολογικής ενημερότητας δεν καλύπτουν το προγενέστερο της έκδοσης τους χρονικό διάστημα. Λόγω του σύντομου, σε πολλές περιπτώσεις, χρόνου ισχύος αυτών των πιστοποιητικών που εκδίδονται από τους ημεδαπούς φορείς, οι οικονομικοί φορείς πρέπει να μεριμνούν να αποκτούν εγκαίρως πιστοποιητικά τα οποία να καλύπτουν και τον χρόνο υποβολής της προσφοράς ή αίτησης συμμετοχής, σύμφωνα με τα ειδικότερα οριζόμενα στο άρθρο 104 παρ. 1 του Ν.4412/2016, προκειμένου να τα υποβάλλουν, εφόσον αναδειχθούν προσωρινοί ανάδοχοι.

Το απόσπασμα ποινικού μητρώου και τα λοιπά πιστοποιητικά που εκδίδονται από τις δικαστικές αρχές του άρθρου 80 παρ. 2 του Ν.4412/2016 (πχ. περί μη πτώχευσης, εξυγίανσης, δικαστικής εκκαθάρισης, κλπ), δεδομένου ότι βεβαιώνουν έννομες καταστάσεις μέχρι το χρόνο έκδοσής τους, δεν είναι απαραίτητο να εκδίδονται και κατά τον χρόνο υποβολής των προσφορών ή των αιτήσεων συμμετοχής. Αντίθετα, αρκεί η προσκόμιση τους από τον προσωρινό ανάδοχο μαζί με τα λοιπά δικαιολογητικά κατακύρωσης δεδομένου ότι τα εν λόγω δικαιολογητικά καλύπτουν όλο το προγενέστερο της έκδοσης τους χρονικό διάστημα.

**B.11. Επισημαίνεται ότι γίνονται αποδεκτές:**

οι **ένορκες βεβαιώσεις που αναφέρονται στην παρούσα Διακήρυξη, εφόσον έχουν συνταχθεί έως τρεις (3) μήνες πριν από την υποβολή τους,**

οι **υπεύθυνες δηλώσεις, εφόσον έχουν συνταχθεί μετά την κοινοποίηση της πρόσκλησης για την υποβολή των δικαιολογητικών. Σημειώνεται ότι δεν απαιτείται θεώρηση του γνησίου της υπογραφής τους.**

**Προς υποβοήθηση των οικονομικών φορέων που υποβάλουν προσφορά, επισυνάπτεται το Παράρτημα V «Πίνακας αντιστοίχισης λόγων αποκλεισμού-κριτηρίων ποιοτικής επιλογής και αποδεικτικών μέσων» και για την σύνταξη των υπευθύνων δηλώσεων το Παράρτημα ΙΧ «Περιεχόμενο υπευθύνων δηλώσεων που προσκομίζονται ως δικαιολογητικά κατακύρωσης».**

## 2.3 Κριτήρια Ανάθεσης

### 2.3.1 Κριτήριο ανάθεσης

Κριτήριο ανάθεσης της Σύμβασης ορίζεται η πλέον συμφέρουσα από οικονομική άποψη προσφορά αποκλειστικά βάσει της χαμηλότερης τιμής.

## 2.4 Κατάρτιση - Περιεχόμενο Προσφορών

### 2.4.1 Γενικοί όροι υποβολής προσφορών

Οι προσφορές υποβάλλονται με βάση τις απαιτήσεις που ορίζονται στο Παραρτήματα «I» της Διακήρυξης.

Δεν επιτρέπονται εναλλακτικές προσφορές.

Η ένωση οικονομικών φορέων υποβάλλει κοινή προσφορά, η οποία υπογράφεται υποχρεωτικά ηλεκτρονικά είτε από όλους τους οικονομικούς φορείς που αποτελούν την ένωση, είτε από εκπρόσωπό τους νομίμως εξουσιοδοτημένο. Στην προσφορά, απαραίτητως πρέπει να προσδιορίζεται η έκταση και το είδος της συμμετοχής του (συμπεριλαμβανομένης της κατανομής αμοιβής μεταξύ τους) κάθε μέλους της ένωσης, καθώς και ο εκπρόσωπος/συντονιστής αυτής.

Οι οικονομικοί φορείς μπορούν να αποσύρουν την προσφορά τους, πριν την καταληκτική ημερομηνία υποβολής προσφοράς, χωρίς να απαιτείται έγκριση εκ μέρους του αποφαινομένου οργάνου της αναθέτουσας αρχής.

Τα στοιχεία της προσφοράς που έχουν εμπιστευτικό χαρακτήρα, σύμφωνα με τα οριζόμενα στο άρθρο 21 του Ν.4412/2016 υποβάλλονται στον οικείο (υπο)φάκελο ως ξεχωριστό αρχείο και σημαίνονται από τον οικονομικό φορέα με χρήση του σχετικού πεδίου του συστήματος. Παράλληλα, υποβάλλεται στον οικείο (υπο)φάκελο σχετική αιτιολόγηση, με ρητή αναφορά όλων των σχετικών διατάξεων νόμου ή διοικητικών πράξεων που επιβάλλουν την εμπιστευτικότητα της συγκεκριμένης πληροφορίας.

Εφόσον ένας οικονομικός φορέας χαρακτηρίζει πληροφορίες ως εμπιστευτικές, λόγω ύπαρξης τεχνικού ή εμπορικού απορρήτου, στη σχετική δήλωση του, αναφέρει ρητά όλες τις σχετικές διατάξεις νόμου ή διοικητικές πράξεις που επιβάλλουν την εμπιστευτικότητα της συγκεκριμένης πληροφορίας. Δεν χαρακτηρίζονται εμπιστευτικές πληροφορίες σχετικά με τις τιμές μονάδος, τις προσφερόμενες ποσότητες, την οικονομική προσφορά και τα στοιχεία της τεχνικής προσφοράς που χρησιμοποιούνται για την αξιολόγησή της (άρθρο 21 του Ν.4412/2016).

## **2.4.2 Χρόνος και Τρόπος υποβολής προσφορών**

**2.4.2.1** Οι προσφορές υποβάλλονται από τους ενδιαφερόμενους ηλεκτρονικά, μέσω του ΕΣΗΔΗΣ, μέχρι την καταληκτική ημερομηνία και ώρα που ορίζει η παρούσα διακήρυξη, στην Ελληνική Γλώσσα, σε ηλεκτρονικό φάκελο, σύμφωνα με τα αναφερόμενα στον ν.4412/2016, ιδίως στα άρθρα 36 και 37 και στην κατ' εξουσιοδότηση και στην κατ' εξουσιοδότηση της παρ. 5 του άρθρου 36 του ν.4412/2016 εκδοθείσα υπ' αριθμ. 64233/08.06.2021 (Β'2453/ 09.06.2021) Κοινή Απόφαση των Υπουργών Ανάπτυξης και Επενδύσεων και Ψηφιακής Διακυβέρνησης με θέμα «Ρυθμίσεις τεχνικών ζητημάτων που αφορούν την ανάθεση των Δημοσίων Συμβάσεων Προμηθειών και Υπηρεσιών με χρήση των επιμέρους εργαλείων και διαδικασιών του Εθνικού Συστήματος Ηλεκτρονικών Δημοσίων Συμβάσεων (ΕΣΗΔΗΣ)», εφεξής «Κ.Υ.Α. ΕΣΗΔΗΣ Προμήθειες και Υπηρεσίες».

Για τη συμμετοχή στο διαγωνισμό οι ενδιαφερόμενοι οικονομικοί φορείς απαιτείται να διαθέτουν προηγμένη ηλεκτρονική υπογραφή που υποστηρίζεται τουλάχιστον από αναγνωρισμένο (εγκεκριμένο) πιστοποιητικό, το οποίο χορηγήθηκε από πάροχο υπηρεσιών πιστοποίησης, ο οποίος περιλαμβάνεται στον κατάλογο εμπιστευσης που προβλέπεται στην απόφαση 2009/767/ΕΚ και σύμφωνα με τα οριζόμενα στο Κανονισμό (ΕΕ) 910/2014 και να εγγραφούν στο ΕΣΗΔΗΣ, σύμφωνα με την περ. β της παρ. 2 του άρθρου 37 του ν. 4412/2016 και τις διατάξεις του άρθρου 6 της Κ.Υ.Α. ΕΣΗΔΗΣ Προμήθειες και Υπηρεσίες.

**2.4.2.2** Ο χρόνος υποβολής της προσφοράς μέσω του ΕΣΗΔΗΣ βεβαιώνεται αυτόματα από το ΕΣΗΔΗΣ με υπηρεσίες χρονοσήμανσης, σύμφωνα με τα οριζόμενα στο άρθρο 37 του ν. 4412/2016 και τις διατάξεις του άρθρου 10 της ως άνω κοινής υπουργικής απόφασης.

Μετά την παρέλευση της καταληκτικής ημερομηνίας και ώρας, δεν υπάρχει η δυνατότητα υποβολής προσφοράς στο ΕΣΗΔΗΣ. Σε περιπτώσεις τεχνικής αδυναμίας λειτουργίας του ΕΣΗΔΗΣ (οι οποίες βεβαιώνονται από το τεχνικό τμήμα του ΕΣΗΔΗΣ), η αναθέτουσα αρχή ρυθμίζει τα της συνέχειας του διαγωνισμού με αιτιολογημένη απόφασή της.

**2.4.2.3** Οι οικονομικοί φορείς υποβάλλουν με την προσφορά τους τα ακόλουθα σύμφωνα με τις διατάξεις του άρθρου 13 της Κ.Υ.Α. ΕΣΗΔΗΣ Προμήθειες και Υπηρεσίες:

(α) έναν ηλεκτρονικό (υπο)φάκελο με την ένδειξη «Δικαιολογητικά Συμμετοχής–Τεχνική Προσφορά», στον οποίο περιλαμβάνεται το σύνολο των κατά περίπτωση απαιτούμενων δικαιολογητικών και η τεχνική προσφορά, σύμφωνα με τις διατάξεις της κείμενης νομοθεσίας και την παρούσα.

(β) έναν ηλεκτρονικό (υπο)φάκελο με την ένδειξη «Οικονομική Προσφορά», στον οποίο περιλαμβάνεται η οικονομική προσφορά του οικονομικού φορέα και το σύνολο των κατά περίπτωση απαιτούμενων δικαιολογητικών.

Από τον Οικονομικό Φορέα σημαίνονται, με χρήση της σχετικής λειτουργικότητας του ΕΣΗΔΗΣ, τα στοιχεία εκείνα της προσφοράς του που έχουν εμπιστευτικό χαρακτήρα σύμφωνα με τα οριζόμενα στο άρθρο 21 του ν. 4412/2016. Εφόσον ένας οικονομικός φορέας χαρακτηρίζει πληροφορίες ως εμπιστευτικές, λόγω ύπαρξης τεχνικού ή εμπορικού απορρήτου, στη σχετική δήλωσή του,

αναφέρει ρητά όλες τις σχετικές διατάξεις νόμου ή διοικητικές πράξεις που επιβάλλουν την εμπιστευτικότητα της συγκεκριμένης πληροφορίας.

Δεν χαρακτηρίζονται ως εμπιστευτικές, πληροφορίες σχετικά με τις τιμές μονάδας, τις προσφερόμενες ποσότητες, την οικονομική προσφορά και τα στοιχεία της τεχνικής προσφοράς που χρησιμοποιούνται για την αξιολόγησή της.

**2.4.2.4** Εφόσον οι Οικονομικοί Φορείς καταχωρίσουν τα στοιχεία, μεταδεδομένα και συνημμένα ηλεκτρονικά αρχεία, που αφορούν δικαιολογητικά συμμετοχής-τεχνικής προσφοράς και οικονομικής προσφοράς τους στις αντίστοιχες ειδικές ηλεκτρονικές φόρμες του ΕΣΗΔΗΣ, στην συνέχεια, μέσω σχετικής λειτουργικότητας, εξάγουν αναφορές (εκτυπώσεις) σε μορφή ηλεκτρονικών αρχείων με μορφότυπο PDF, τα οποία αποτελούν συνοπτική αποτύπωση των καταχωρισμένων στοιχείων. Τα ηλεκτρονικά αρχεία των εν λόγω αναφορών (εκτυπώσεων) υπογράφονται ψηφιακά, σύμφωνα με τις προβλεπόμενες διατάξεις (περ. β της παρ. 2 του άρθρου 37 του ν.4412/16) και επισυνάπτονται από τον Οικονομικό Φορέα στους αντίστοιχους υποφακέλους. Επισημαίνεται ότι η εξαγωγή και η επισύναψη των προαναφερθέντων αναφορών (εκτυπώσεων) δύναται να πραγματοποιηθεί για κάθε υποφάκελο ξεχωριστά, από τη στιγμή που έχει ολοκληρωθεί η καταχώριση των στοιχείων σε αυτόν.

**2.4.2.5** Ειδικότερα, όσον αφορά τα συνημμένα ηλεκτρονικά αρχεία της προσφοράς, οι Οικονομικοί Φορείς τα καταχωρίζουν στους ανωτέρω (υπο)φακέλους μέσω του Υποσυστήματος, ως εξής :

Τα έγγραφα που καταχωρίζονται στην ηλεκτρονική προσφορά, και δεν απαιτείται να προσκομισθούν και σε έντυπη μορφή, γίνονται αποδεκτά κατά περίπτωση, σύμφωνα με τα προβλεπόμενα στις διατάξεις:

α) είτε των άρθρων 13, 14 και 28 του ν. 4727/2020 (Α΄ 184) περί ηλεκτρονικών δημοσίων εγγράφων που φέρουν ηλεκτρονική υπογραφή ή σφραγίδα και, εφόσον πρόκειται για αλλοδαπά δημόσια ηλεκτρονικά έγγραφα, εάν φέρουν επισημείωση e-Apostille

β) είτε των άρθρων 15 και 27<sup>13</sup> του ν. 4727/2020 (Α΄ 184) περί ηλεκτρονικών ιδιωτικών εγγράφων που φέρουν ηλεκτρονική υπογραφή ή σφραγίδα

γ) είτε του άρθρου 11 του ν. 2690/1999 (Α΄ 45),

δ) είτε της παρ. 2 του άρθρου 37 του ν. 4412/2016, περί χρήσης ηλεκτρονικών υπογραφών σε ηλεκτρονικές διαδικασίες δημοσίων συμβάσεων,

ε) είτε της παρ. 8 του άρθρου 92 του ν. 4412/2016, περί συνυποβολής υπεύθυνης δήλωσης στην περίπτωση απλής φωτοτυπίας ιδιωτικών εγγράφων.<sup>14</sup>

Επιπλέον, δεν προσκομίζονται σε έντυπη μορφή τα ΦΕΚ<sup>15</sup> και ενημερωτικά και τεχνικά φυλλάδια και άλλα έντυπα, εταιρικά ή μη, με ειδικό τεχνικό περιεχόμενο, δηλαδή έντυπα με αμιγώς τεχνικά χαρακτηριστικά, όπως αριθμούς, αποδόσεις σε διεθνείς μονάδες, μαθηματικούς τύπους και σχέδια.

<sup>13</sup> Βλ.σχετικά με την ηλεκτρονική υπεύθυνη δήλωση το άρθρο εικοστό έβδομο της από 20.3.2020 Π.Ν.Π., (Α 68) - που κυρώθηκε με το άρθρο 1 του ν. 4683/2020 (Α΄83)-κατά τις παραγράφους 1 και 2 του οποίου:" Η υπεύθυνη δήλωση του άρθρου 8 του ν. 1599/1986 (Α΄ 75) μπορεί να συντάσσεται στην Ενιαία Ψηφιακή Πύλη της Δημόσιας Διοίκησης του άρθρου 52 του ν. 4635/2019, μέσω της ηλεκτρονικής εφαρμογής «e-Dilosia». Η ηλεκτρονική υπεύθυνη δήλωση υποβάλλεται και γίνεται αποδεκτή σύμφωνα με τα οριζόμενα στο εικοστό τέταρτο άρθρο της παρούσας. 2. Η αυθεντικοποίηση που πραγματοποιείται για τη χρήση της ηλεκτρονικής εφαρμογής της παρ. 1 του παρόντος έχει την ίδια ισχύ με τη βεβαίωση γνήσιου υπογραφής του άρθρου 11 του ν. 2690/1999 (Α΄ 45). Η ημερομηνία που αναγράφεται στην προηγμένη ή εγκεκριμένη ηλεκτρονική σφραγίδα του Υπουργείου Ψηφιακής Διακυβέρνησης αντιστοιχεί στην ημερομηνία έκδοσης της ηλεκτρονικής υπεύθυνης δήλωσης. Εφόσον τηρούνται οι όροι του προηγούμενου εδαφίου, η ηλεκτρονική υπεύθυνη δήλωση, τόσο ως ηλεκτρονικό όσο και ως έντυπο έγγραφο, συνιστά έγγραφο βέβαιης χρονολογίας".

<sup>14</sup> Ομοίως προβλέπεται και στην περίπτωση υποβολής αποδεικτικών στοιχείων σύμφωνα με το άρθρο 80 παρ. 13 του ν.4412/2016 . Πρβλ και άρθρο 13 παρ. 1.3.1 της Κ.Υ.Α. ΕΣΗΔΗΣ Προμήθειες και Υπηρεσίες

<sup>15</sup> Σύμφωνα με την περ. ε της παρ. 2 του ν. 2690/1999 (ΚΔΔ), «ε. Για τα αντίγραφα των Φύλλων Εφημερίδας της Κυβερνήσεως (ΦΕΚ) που έχουν προέλθει από πρωτότυπο ΦΕΚ σε έντυπη μορφή ή από ΦΕΚ σε ηλεκτρονική μορφή που έχει καταχωριστεί στην ιστοσελίδα του Εθνικού Τυπογραφείου, ισχύουν ανάλογα οι ρυθμίσεις του άρθρου αυτού...».

**2.4.2.6** Ειδικότερα, τα στοιχεία και δικαιολογητικά για τη συμμετοχή του Οικονομικού Φορέα στη διαδικασία καταχωρίζονται από αυτόν σε μορφή ηλεκτρονικών αρχείων με μορφότυπο PDF.

**2.4.2.7** Έως την ημέρα και ώρα αποσφράγισης των προσφορών προσκομίζονται με ευθύνη του οικονομικού φορέα στην αναθέτουσα αρχή, σε έντυπη μορφή και σε κλειστό φάκελο, στον οποίο αναγράφεται ο αποστολέας και ως παραλήπτης η Επιτροπή Διαγωνισμού του παρόντος διαγωνισμού, τα στοιχεία της ηλεκτρονικής προσφοράς του, τα οποία απαιτείται να προσκομισθούν σε πρωτότυπη μορφή. Τέτοια στοιχεία και δικαιολογητικά ενδεικτικά είναι :

α) αυτά που δεν υπάγονται στις διατάξεις του άρθρου 11 παρ. 2 του ν. 2690/1999<sup>16</sup>,

β) ιδιωτικά έγγραφα τα οποία δεν έχουν επικυρωθεί από δικηγόρο ή δεν φέρουν θεώρηση από υπηρεσίες και φορείς της περίπτωσης α της παρ. 2 του άρθρου 11 του ν. 2690/1999 ή δεν συνοδεύονται από υπεύθυνη δήλωση για την ακρίβειά τους, καθώς και

γ) τα αλλοδαπά δημόσια έντυπα έγγραφα που φέρουν την επισημείωση της Χάγης (Apostille), ή προξενική θεώρηση και δεν έχουν επικυρωθεί από δικηγόρο<sup>17</sup>.

Σε περίπτωση μη υποβολής ενός ή περισσότερων από τα ως άνω στοιχεία και δικαιολογητικά που υποβάλλονται σε έντυπη μορφή, πλην της πρωτότυπης εγγύησης συμμετοχής, η αναθέτουσα αρχή δύναται να ζητήσει τη συμπλήρωση και υποβολή τους, σύμφωνα με το άρθρο 102 του ν. 4412/2016.

**2.4.2.8** Στα αλλοδαπά δημόσια έγγραφα και δικαιολογητικά εφαρμόζεται η Συνθήκη της Χάγης της 5ης.10.1961, που κυρώθηκε με το ν. 1497/1984 (Α'188), εφόσον συντάσσονται σε κράτη που έχουν προσχωρήσει στην ως άνω Συνθήκη, άλλως φέρουν προξενική θεώρηση. Απαλλάσσονται από την απαίτηση επικύρωσης (με Apostille ή Προξενική Θεώρηση) αλλοδαπά δημόσια έγγραφα όταν καλύπτονται από διμερείς ή πολυμερείς συμφωνίες που έχει συνάψει η Ελλάδα (ενδεικτικά «Σύμβαση νομικής συνεργασίας μεταξύ Ελλάδας και Κύπρου – 05.03.1984» (κυρωτικός ν.1548/1985, «Σύμβαση περί απαλλαγής από την επικύρωση ορισμένων πράξεων και εγγράφων – 15.09.1977» (κυρωτικός ν.4231/2014)). Επίσης, απαλλάσσονται από την απαίτηση επικύρωσης ή παρόμοιας διατύπωσης δημόσια έγγραφα που εκδίδονται από τις αρχές κράτους μέλους που υπάγονται στον Καν ΕΕ 2016/1191 για την απλούστευση των απαιτήσεων για την υποβολή ορισμένων δημοσίων εγγράφων στην ΕΕ, όπως, ενδεικτικά, το λευκό ποινικό μητρώο, υπό τον όρο ότι τα σχετικά με το γεγονός αυτό δημόσια έγγραφα εκδίδονται για πολίτη της Ένωσης από τις αρχές του κράτους μέλους της ιθαγένειάς του.

Σημειώνεται ότι, γίνονται υποχρεωτικά αποδεκτά ευκρινή φωτοαντίγραφα εγγράφων που έχουν εκδοθεί από αλλοδαπές αρχές και έχουν επικυρωθεί από δικηγόρο, σύμφωνα με τα προβλεπόμενα στην παρ. 2 περ. β του άρθρου 11 του ν. 2690/1999 “Κώδικας Διοικητικής Διαδικασίας”, όπως αντικαταστάθηκε ως άνω με το άρθρο 1 παρ.2 του ν.4250/2014.

**2.4.2.9** Οι πρωτότυπες εγγυήσεις συμμετοχής, πλην των εγγυήσεων που εκδίδονται ηλεκτρονικά, προσκομίζονται με ευθύνη του οικονομικού φορέα, σε κλειστό φάκελο, στον οποίο αναγράφεται ο αποστολέας, τα στοιχεία του παρόντος διαγωνισμού και ως παραλήπτης η Επιτροπή Διαγωνισμού, το αργότερο πριν την ημερομηνία και ώρα αποσφράγισης των προσφορών που ορίζεται στην παρ. 3.1 της παρούσας, άλλως η προσφορά απορρίπτεται ως απαράδεκτη μετά από γνώμη της Επιτροπής Διαγωνισμού.

Η προσκόμιση των εγγυήσεων συμμετοχής πραγματοποιείται είτε με κατάθεση του ως άνω φακέλου στη γραμματεία του Νοσοκομείου, είτε με την αποστολή του ταχυδρομικώς, επί αποδείξει. Το βάρος απόδειξης της έγκαιρης προσκόμισης φέρει ο οικονομικός φορέας. Το εμπρόθεσμο αποδεικνύεται με την επίκληση του αριθμού πρωτοκόλλου ή την προσκόμιση του σχετικού αποδεικτικού αποστολής κατά περίπτωση.

Στην περίπτωση που επιλεγεί η αποστολή του φακέλου της εγγύησης συμμετοχής ταχυδρομικώς, ο οικονομικός φορέας αναρτά, εφόσον δεν διαθέτει αριθμό έγκαιρης εισαγωγής του φακέλου του στο πρωτόκολλο της αναθέτουσας αρχής, το αργότερο έως την ημερομηνία και ώρα

<sup>16</sup> Ενδεικτικά συμβολαιογραφικές ένορκες βεβαιώσεις ή λοιπά συμβολαιογραφικά έγγραφα

<sup>17</sup> Άρθρο 13 παρ. 1.6 της Κ.Υ.Α. ΕΣΗΔΗΣ Προμήθειες και Υπηρεσίες

αποσφράγισης των προσφορών, μέσω της λειτουργικότητας «Επικοινωνία», τα σχετικό αποδεικτικό στοιχείο προσκόμισης (αποδεικτικό κατάθεσης σε υπηρεσίες ταχυδρομείου-ταχυμεταφορών), προκειμένου να ενημερώσει την αναθέτουσα αρχή περί της τήρησης της υποχρέωσής του σχετικά με την (εμπρόθεσμη) προσκόμιση της εγγύησης συμμετοχής του στον παρόντα διαγωνισμό.

### 2.4.3 Περιεχόμενα Φακέλου «Δικαιολογητικά Συμμετοχής- Τεχνική Προσφορά»

#### 2.4.3.1 Δικαιολογητικά Συμμετοχής

Τα στοιχεία και δικαιολογητικά για τη συμμετοχή των προσφερόντων στη διαγωνιστική διαδικασία περιλαμβάνουν με ποινή αποκλεισμού τα ακόλουθα υπό α και β στοιχεία: α) **το Ευρωπαϊκό Ενιαίο Έγγραφο Σύμβασης (ΕΕΕΣ)**, όπως προβλέπεται στις παρ. 1 και 3 του άρθρου 79 του ν. 4412/2016 και τη συνοδευτική υπεύθυνη δήλωση με την οποία ο οικονομικός φορέας δύναται να διευκρινίζει τις πληροφορίες που παρέχει με το ΕΕΕΣ σύμφωνα με την παρ. 9 του ίδιου άρθρου, β) **την εγγύηση συμμετοχής**, όπως προβλέπεται στο άρθρο 72 του Ν.4412/2016 και τις παραγράφους 2.1.5 και 2.2.2 αντίστοιχα της παρούσας διακήρυξης.

Οι προσφέροντες συμπληρώνουν το σχετικό υπόδειγμα ΕΕΕΣ, το οποίο αποτελεί αναπόσπαστο μέρος της παρούσας διακήρυξης ως Παράρτημα αυτής.

Η συμπλήρωσή του δύναται να πραγματοποιηθεί με χρήση του υποσυστήματος Promitheus ESPDint, προσβάσιμου μέσω της Διαδικτυακής Πύλης ([www.promitheus.gov.gr](http://www.promitheus.gov.gr)) του ΟΠΣ ΕΣΗΔΗΣ, ή άλλης σχετικής συμβατής πλατφόρμας υπηρεσιών διαχείρισης ηλεκτρονικών ΕΕΕΣ. Οι Οικονομικοί Φορείς δύναται για αυτό το σκοπό να αξιοποιήσουν το αντίστοιχο ηλεκτρονικό αρχείο με μορφότυπο XML που αποτελεί επικουρικό στοιχείο των εγγράφων της σύμβασης.

Το συμπληρωμένο από τον Οικονομικό Φορέα ΕΕΕΣ, καθώς και η τυχόν συνοδευτική αυτού υπεύθυνη δήλωση, υποβάλλονται σύμφωνα με την περίπτωση δ' της παραγράφου 2.4.2.5 της παρούσας, σε ψηφιακά υπογεγραμμένο ηλεκτρονικό αρχείο με μορφότυπο PDF.

#### 2.4.3.2 Τεχνική προσφορά

**2.4.3.2.1** Η τεχνική προσφορά θα πρέπει να καλύπτει όλες τις απαιτήσεις και τις προδιαγραφές που έχουν τεθεί από την αναθέτουσα αρχή με το κεφάλαιο “Τεχνικές Προδιαγραφές” του Παραρτήματος «I» της Διακήρυξης, περιγράφοντας ακριβώς πώς οι συγκεκριμένες απαιτήσεις και προδιαγραφές πληρούνται. Περιλαμβάνει ιδίως τα έγγραφα και δικαιολογητικά, βάσει των οποίων θα αξιολογηθεί η καταλληλότητα των προσφερόμενων υλικών, με βάση το κριτήριο ανάθεσης, σύμφωνα με τα αναλυτικώς αναφερόμενα στο ως άνω Παράρτημα. **Ειδικότερα:**

**2.4.3.2.1.1 Πλήρη Τεχνική προσφορά** του προσφερόμενου προκατασκευασμένου Ιερού Ναού, από την οποία θα προκύπτει η κάλυψη όλων των απαιτήσεων και των προδιαγραφών που έχουν τεθεί από την αναθέτουσα αρχή συνοδευόμενη από φυλλάδια τεχνικών προδιαγραφών (Prospectus) στην ελληνική ή αγγλική γλώσσα, στα οποία θα φαίνεται η μορφή του, θα αναγράφονται οι διαστάσεις, ο τύπος και το εργοστάσιο κατασκευής του είδους.

**2.4.3.2.1.2 Υπεύθυνη δήλωση του άρθρου 8 παραγρ. 4 του Ν.1599/86, όπως εκάστοτε ισχύει, υπογεγραμμένη ψηφιακά, με ημερομηνία υπογραφής μετά την έναρξη διαδικασίας σύναψης της σύμβασης (ήτοι μετά τη δημοσίευση της διακήρυξης του διαγωνισμού), χωρίς να απαιτείται θεώρηση γνησίου υπογραφής από αρμόδια διοικητική αρχή ή ΚΕΠ με την οποία θα δηλώνεται:**

**2.4.3.2.1.2.1** Η χώρα παραγωγής του προσφερόμενου υλικού καθώς και η επωνυμία και ο τόπος εγκατάστασης της επιχειρηματικής μονάδας στην οποία αυτό παράγεται.

**2.4.3.2.1.2.2** Όταν οι προσφέροντες δεν θα κατασκευάσουν οι ίδιοι το τελικό προϊόν να αναγράφεται στην υπεύθυνη δήλωση, ότι η κατασκευή του τελικού προϊόντος θα γίνει από την επιχείρηση στην οποία ανήκει ή η οποία εκμεταλλεύεται ολικά ή μερικά τη μονάδα κατασκευής του τελικού προϊόντος και ότι ο νόμιμος εκπρόσωπος της επιχείρησης αυτής ή ο επίσημος αντιπρόσωπος της έχει αποδεχθεί έναντι τους την εκτέλεση της συγκεκριμένης προμήθειας (εφόσον κατακυρωθεί στον προμηθευτή υπέρ του οποίου έγινε η αποδοχή).

**2.4.3.2.1.2.3** Ο οικονομικός φορέας έχει λάβει γνώση της διάταξης της παραγράφου 12 του άρθρου 66 του Ν.Δ 1400/73 και δεν θα χρησιμοποιήσει (άμεσα ή έμμεσα) αντιπροσώπους μόνιμους στην εφεδρεία αξιωματικούς ή μόνιμους απόστρατους αξιωματικούς που έχουν ανακληθεί στην ενέργεια για τους οποίους δεν έχει παρέλθει πενταετία από την αποστρατεία τους.

**2.4.3.2.1.2.4** Ο χρόνος παράδοσης του υπό προμήθεια είδος μετά την υπογραφή της σύμβασης.

**2.4.3.2.1.2.5** Η αποδοχή της υποχρέωσης ότι κατά την παράδοση του είδους θα παραδοθεί στο Νοσοκομείο ο αναφερόμενος στην παράγραφο 3 του Παραρτήματος «Ι» εξοπλισμός.

**2.4.3.2.1.2.6** Η αποδοχή των όρων της Διακήρυξης και του Παραρτήματος «Ι» της παρούσας.

**2.4.3.2.1.3 Ξεχωριστό Έντυπο, ως το Παράρτημα «II» παρούσης, με το αναλυτικό φύλλο συμμόρφωσης – τεκμηρίωσης (προδιαγραφή – απάντηση – παραπομπή) με τους όρους της τεχνικής προδιαγραφής και των απαιτήσεων της Υπηρεσίας ως το Παράρτημα «I» της παρούσας (ΤΕΧΝΙΚΕΣ ΠΡΟΔΙΑΓΡΑΦΕΣ), σύμφωνα με τις ακόλουθες προβλέψεις:**

**2.4.3.2.1.3.1** Το φύλλο συμμόρφωσης απαιτείται να περιλαμβάνει με πληρότητα και αναλυτικά τις απαντήσεις σε όλες τις παραγράφους της τεχνικής προδιαγραφής (μία προς μία).

**2.4.3.2.1.3.2** Έχει την ίδια ακριβώς σειρά και αρίθμηση παραγράφων– υποπαραγράφων με την τεχνική προδιαγραφή και η συμπλήρωση απαιτείται να πραγματοποιηθεί με αντίστοιχες παραπομπές στα πρωτότυπα φυλλάδια (prospectus) ή τα επίσημα έγγραφα του κατασκευαστικού οίκου για το προσφερόμενο είδος.

**2.4.3.2.1.3.3** Αν το είδος εκτρέπεται τότε πρέπει να περιγράφονται αναλυτικά η εκτροπή ή ασυμφωνία, για να σχηματίζεται με σαφήνεια η γνώμη αναφορικά με τη συμμόρφωση της προσφοράς.

**2.4.3.2.1.3.4** Προσφορές, οι οποίες στην τεχνική προδιαγραφή ή στο φύλλο συμμόρφωσης – τεκμηρίωσης κλπ, είναι αόριστες, ασαφείς ή ελλιπείς και δεν πληρούν τεκμηριωμένα όλες τις προϋποθέσεις, θα θεωρούνται ως έχουσες αποκλίσεις από τους όρους της διακήρυξης και θα αποκλείονται της περαιτέρω διαδικασίας αξιολόγησης.

**2.4.3.2.1.3.5** Το εν λόγω έντυπο δεν είναι ενσωματωμένο στην τεχνική προσφορά που παράγεται από το Σύστημα ως μέρος της Τεχνικής Προσφοράς βάσει των απαντήσεων/δηλώσεων των συμμετεχόντων στα απαιτούμενα πεδία. Οι απαντήσεις απαιτείται να είναι γραμμένες στην Ελληνική γλώσσα και να περιλαμβάνουν, με λεπτομέρειες όλες τις υπάρχουσες συμφωνίες ή αποκλίσεις των προσφερόμενων υπηρεσιών σε σχέση με τις απαιτήσεις της τεχνικής περιγραφής και των λοιπών όρων της διακήρυξης. Επιπρόσθετα στις απαντήσεις απαιτείται να γίνεται παραπομπή στο αντίστοιχο πιστοποιητικό που ενδεχομένως απαιτείται από την τεχνική περιγραφή προς τεκμηρίωση.

**2.4.3.2.1.3.6** Επισημαίνεται ότι το υπόψη φύλλο συμμόρφωσης θα είναι ψηφιακά υπογεγραμμένο και θα επισυναφθεί ως επιπλέον δικαιολογητικό σε ξεχωριστό έντυπο σε μορφή αρχείου .pdf εντός του υποφακέλου της τεχνικής προσφοράς

**2.4.3.2.1.4** Κατάλογο των κατατιθέμενων εγγράφων και δικαιολογητικών.

**2.4.3.2.2 Αν ο οικονομικός φορέας προτίθεται να αναθέσει οποιοδήποτε τμήμα της σύμβασης σε τρίτους υπό μορφή υπεργολαβίας, ασχέτως της νομικής φύσης των δεσμών του με αυτούς υποχρεούται :**

**2.4.3.2.2.1** Να δηλώσει επακριβώς αν είναι δυνατόν τους προτεινόμενους συνεργαζόμενους υπεργολάβους και το ποσοστό υπεργολαβίας.

**2.4.3.2.2.2** Να προσκομίσει έγγραφη δέσμευση των επιχειρήσεων αυτών περί διάθεσης σε αυτόν των αναγκαίων μέσων και εκτέλεσης κάθε απαιτούμενης εργασίας.

2.4.3.2.2.3 Να συμπληρώσει τον ακόλουθο πίνακα :

Περιγραφή τμήματος σύμβασης που προτίθεται ο οικονομικός φορέας να αναθέσει σε υπεργολάβο και εκτιμώμενη αξία	Ποσοστό Υπεργολαβίας	Επωνυμία Υπεργολάβου	Ημερομηνία δήλωσης συνεργασίας

2.4.3.2.2.4 Επισημαίνεται ότι η Αναθέτουσα Αρχή, σε οποιοδήποτε χρονικό σημείο κατά τη διάρκεια της παρούσας διαγωνιστικής διαδικασίας και όταν τούτο κρίνεται σκόπιμο για την ορθή διεξαγωγή της, δύναται να ζητά –κατά την κρίση της– την προσκόμιση δικαιολογητικών και πιστοποιητικών που αφορούν στους προτεινόμενους υπεργολάβους.

#### 2.4.4 Περιεχόμενα Φακέλου «Οικονομική Προσφορά» / Τρόπος σύνταξης και υποβολής οικονομικών προσφορών

2.4.4.1 Ο (υπο)φάκελος «Οικονομική Προσφορά» περιλαμβάνει την οικονομική προσφορά του συμμετέχοντος στο διαγωνισμό, ήτοι τα απαιτούμενα από τη διακήρυξη οικονομικά στοιχεία και θα πρέπει να έχει συνταχθεί με σαφήνεια, επί ποινή απορρίψεως, σύμφωνα με τις ακόλουθες προβλέψεις :

2.4.4.1.1 Οι τιμές που περιλαμβάνονται στην οικονομική προσφορά, θα πρέπει να δίνονται σε ευρώ (€), ενώ θα περιλαμβάνουν το σύνολο των επιβαρύνσεων (χρηματοοικονομικά έξοδα, προβλεπόμενοι φόροι, ασφάλιστρα, νόμιμες κρατήσεις, τυχόν τραπεζικά έξοδα σε περίπτωση εμπάσματος στο εξωτερικό, τυχόν έξοδα εργαστηριακών εξετάσεων και χημικών αναλύσεων και ελέγχων, καθώς και άλλες σχετικές δαπάνες).

2.4.4.1.2 Η αναγραφή της τιμής θα γίνεται μέχρι δύο (2) δεκαδικά ψηφία.

2.4.4.1.3 Προσφορές με τις οποίες δε δίδονται τιμές σε ευρώ (€) ή καθορίζεται μ' αυτές σχέση του ευρώ (€) προς ξένο νόμισμα, απορρίπτονται ως απαράδεκτες.

2.4.4.1.4 Προσφορές που θέτουν όρο αναπροσαρμογής της τιμής, απορρίπτονται ως απαράδεκτες.

2.4.4.2 Για την κατάθεση της προβλεπόμενης οικονομικής προσφοράς μέσω του Συστήματος (ΕΣΗΔΗΣ), θα πρέπει να ληφθεί υπόψη ότι το τίμημα της προσφοράς κάθε υποψήφιου αναδόχου θα δοθεί με **μια και μοναδική τιμή** σύμφωνα με τις απαιτήσεις του Παραρτήματος «I» της παρούσας. Στο προβλεπόμενο πεδίο της οικονομικής προσφοράς του διαγωνισμού στο Σύστημα (ΕΣΗΔΗΣ) θα αναγραφεί η προσφερόμενη τιμή που αντιστοιχεί στη **τιμή μονάδος** σε Ευρώ (€) με ανάλυση μέχρι και δύο δεκαδικά ψηφία. Στην τιμή θα περιλαμβάνονται οι τυχόν υπέρ τρίτων κρατήσεις, ως και κάθε άλλη επιβάρυνση, εκτός από τον αναλογούντα ΦΠΑ για την παρεχόμενη υπηρεσία στον τόπο και με τον τρόπο που προβλέπονται από την παρούσα διακήρυξη. Ο ΦΠΑ βαρύνει την Υπηρεσία.

Οι ανωτέρω τιμές θα χρησιμοποιηθούν για την αξιολόγηση των οικονομικών προσφορών του διαγωνισμού και την κατάταξη των μειοδοτών βάσει του κριτηρίου κατακύρωσης του παρόντος διαγωνισμού.

Η προείσπραξη φόρου εισοδήματος ανέρχεται σε ποσοστό 4% για την προμήθεια υλικών, επί της καθαρής αξίας, σύμφωνα με το άρθρο 64 του Ν.4172/13, όπως τροποποιήθηκε και ισχύει.

Οι κρατήσεις υπέρ τρίτων, οι οποίες βαρύνουν τον οικονομικό φορέα, ανέρχονται, πλέον του Φόρου Εισοδήματος 4%, σε ποσοστό 6,2476%.

2.4.4.3 Η Αναθέτουσα Αρχή διατηρεί το δικαίωμα να ζητά από τους συμμετέχοντες στοιχεία απαραίτητα για την τεκμηρίωση των προσφερομένων τιμών (ιδίως όταν αυτές είναι ασυνήθιστα



χαμηλές), σύμφωνα με τα άρθρα 88 και 89 του Ν. 4412/2016, οι δε συμμετέχοντες υποχρεούνται να παρέχουν τα στοιχεία αυτά και να διευκολύνουν κάθε σχετικό έλεγχο της Αναθέτουσας Αρχής. Για το σκοπό αυτό δύναται να ζητηθεί από τον προσφέροντα έγγραφη αιτιολόγηση της οικονομικής προσφοράς (πχ σχετικά με την οικονομία της προμήθειας/τις επιλεγείσες τεχνικές λύσεις/τις εξαιρετικά ευνοϊκές συνθήκες υπό τις οποίες ο οικονομικός φορέας θα παράσχει τις εργασίες/την πρωτοτυπία της προτεινόμενης λύσης). Εάν και μετά την παροχή της ανωτέρω αιτιολόγησης οι προσφερόμενες τιμές κριθούν ως υπερβολικά χαμηλές, η προσφορά θα απορρίπτεται.

**2.4.4.4** Οι τιμές των προσφορών δεν μπορούν να μεταβάλλονται κατά τη διάρκεια ισχύος της προσφοράς και εάν ζητηθεί παράταση της διάρκειας της προσφοράς, οι οικονομικοί φορείς δε δικαιούνται, κατά τη γνωστοποίηση της συγκατάθεσής τους στην παράταση αυτή, να υποβάλλουν νέους πίνακες τιμών ή να τροποποιήσουν τους αρχικούς. Ο οικονομικός φορέας δεσμεύεται για το αμετάβλητο της προσφοράς του για οποιοδήποτε λόγο και την ακρίβεια των υπολογισμών του, με βάση τους οποίους θα διαμορφώσει την οικονομική του προσφορά.

**2.4.4.5** Ως απαράδεκτες θα απορρίπτονται προσφορές στις οποίες: α) δεν δίνεται τιμή σε ΕΥΡΩ ή καθορίζεται σχέση ΕΥΡΩ προς ξένο νόμισμα, β) δεν προκύπτει με σαφήνεια η προσφερόμενη τιμή, με την επιφύλαξη του άρθρου 102 του ν. 4412/2016 και γ) η τιμή υπερβαίνει τον προϋπολογισμό της σύμβασης που καθορίζεται και τεκμηριώνεται από την αναθέτουσα αρχή.

#### **2.4.5 Χρόνος ισχύος των προσφορών**

Οι υποβαλλόμενες προσφορές ισχύουν και δεσμεύουν τους οικονομικούς φορείς για διάστημα **δώδεκα (12) μηνών** από την επόμενη της καταληκτικής ημερομηνίας υποβολής προσφορών.

Προσφορά η οποία ορίζει χρόνο ισχύος μικρότερο από τον ανωτέρω προβλεπόμενο απορρίπτεται ως μη κανονική.

Η ισχύς της προσφοράς μπορεί να παρατείνεται εγγράφως, εφόσον τούτο ζητηθεί από την αναθέτουσα αρχή, πριν από τη λήξη της, με αντίστοιχη παράταση της εγγυητικής επιστολής συμμετοχής σύμφωνα με τα οριζόμενα στο άρθρο 72 παρ. 1 του ν. 4412/2016 και την παράγραφο 2.2.2. της παρούσας, κατ' ανώτατο όριο για χρονικό διάστημα ίσο με την προβλεπόμενη ως άνω αρχική διάρκεια. Σε περίπτωση αιτήματος της αναθέτουσας αρχής για παράταση της ισχύος της προσφοράς, για τους οικονομικούς φορείς, που αποδέχτηκαν την παράταση, πριν τη λήξη ισχύος των προσφορών τους, οι προσφορές ισχύουν και τους δεσμεύουν για το επιπλέον αυτό χρονικό διάστημα.

Μετά τη λήξη και του παραπάνω ανώτατου ορίου χρόνου παράτασης ισχύος της προσφοράς, τα αποτελέσματα της διαδικασίας ανάθεσης ματαιώνονται, εκτός αν η αναθέτουσα αρχή κρίνει, κατά περίπτωση, αιτιολογημένα, ότι η συνέχιση της διαδικασίας εξυπηρετεί το δημόσιο συμφέρον, οπότε οι οικονομικοί φορείς που συμμετέχουν στη διαδικασία μπορούν να επιλέξουν είτε να παρατείνουν την προσφορά και την εγγύηση συμμετοχής τους, εφόσον τους ζητηθεί πριν την πάροδο του ανωτέρω ανώτατου ορίου παράτασης της προσφοράς τους είτε όχι. Στην τελευταία περίπτωση, η διαδικασία συνεχίζεται με όσους παρατείνουν τις προσφορές τους και αποκλείονται οι λοιποί οικονομικοί φορείς.

Σε περίπτωση που λήξει ο χρόνος ισχύος των προσφορών και δεν ζητηθεί παράταση της προσφοράς, η αναθέτουσα αρχή δύναται με αιτιολογημένη απόφασή της, εφόσον η εκτέλεση της σύμβασης εξυπηρετεί το δημόσιο συμφέρον, να ζητήσει εκ των υστέρων από τους οικονομικούς φορείς που συμμετέχουν στη διαδικασία να παρατείνουν την προσφορά τους.

#### **2.4.6 Λόγοι απόρριψης προσφορών**

Η αναθέτουσα αρχή με βάση τα αποτελέσματα του ελέγχου και της αξιολόγησης των προσφορών, απορρίπτει, σε κάθε περίπτωση, προσφορά:

α) η οποία με την επιφύλαξη του άρθρου 102 του ν. 4412/2016 περί συμπλήρωσης αποκλίνει από απαράβατους όρους περί σύνταξης και υποβολής της προσφοράς, ή δεν υποβάλλεται εμπρόθεσμα με τον τρόπο και με το περιεχόμενο που ορίζεται στην παρούσα και συγκεκριμένα στις παραγράφους 2.4.1 (Γενικοί όροι υποβολής προσφορών), 2.4.2. (Χρόνος και τρόπος υποβολής προσφορών), 2.4.3. (Περιεχόμενο φακέλων δικαιολογητικών συμμετοχής, τεχνικής προσφοράς), 2.4.4. (Περιεχόμενο φακέλου οικονομικής προσφοράς, τρόπος σύνταξης και

υποβολής οικονομικών προσφορών), 2.4.5. (Χρόνος ισχύος προσφορών), 3.1. (Αποσφράγιση και αξιολόγηση προσφορών), 3.2 (Πρόσκληση υποβολής δικαιολογητικών προσωρινού αναδόχου) της παρούσας,

β) η οποία περιέχει ατελείς, ελλειπίες, ασαφείς ή λανθασμένες πληροφορίες ή τεκμηρίωση, συμπεριλαμβανομένων των πληροφοριών που περιέχονται στο ΕΕΕΣ, εφόσον αυτές δεν επιδέχονται συμπλήρωση, διόρθωση, αποσαφήνιση ή διευκρίνιση ή, εφόσον επιδέχονται, δεν έχουν αποκατασταθεί από τον προσφέροντα, εντός της προκαθορισμένης προθεσμίας, σύμφωνα το άρθρο 102 του ν. 4412/2016 και την παρ. 3.1.2.1 της παρούσας διακήρυξης,

γ) για την οποία ο προσφέρων δεν παράσχει τις απαιτούμενες εξηγήσεις, εντός της προκαθορισμένης προθεσμίας ή η εξήγηση δεν είναι αποδεκτή από την αναθέτουσα αρχή σύμφωνα με την παρ. 3.1.2.1 της παρούσας και τα άρθρα 102 και 103 του ν. 4412/2016,

δ) η οποία είναι εναλλακτική προσφορά,

ε) η οποία υποβάλλεται από έναν προσφέροντα που έχει υποβάλλει δύο ή περισσότερες προσφορές. Ο περιορισμός αυτός ισχύει, υπό τους όρους της περ. γ' της παρ. 4 του άρθρου 73 του ν. 4412/2016 και στην περίπτωση ενώσεων οικονομικών φορέων με κοινά μέλη, καθώς και στην περίπτωση οικονομικών φορέων που συμμετέχουν είτε αυτοτελώς είτε ως μέλη ενώσεων.

στ) η οποία είναι υπό αίρεση,

ζ) η οποία θέτει όρο αναπροσαρμογής,

η) για την οποία ο προσφέρων δεν παράσχει, εντός αποκλειστικής προθεσμίας είκοσι (20) ημερών από την κοινοποίηση σε αυτόν σχετικής πρόσκλησης της αναθέτουσας αρχής, εξηγήσεις αναφορικά με την τιμή ή το κόστος που προτείνει σε αυτήν, στην περίπτωση που η προσφορά του φαίνεται ασυνήθιστα χαμηλή σε σχέση με τα αγαθά, σύμφωνα με την παρ. 1 του άρθρου 88 του ν.4412/2016,

θ) εφόσον διαπιστωθεί ότι είναι ασυνήθιστα χαμηλή διότι δε συμμορφώνεται με τις ισχύουσες υποχρεώσεις της παρ. 2 του άρθρου 18 του ν.4412/2016,

ι) η οποία παρουσιάζει αποκλίσεις ως προς τους όρους και τις τεχνικές προδιαγραφές της σύμβασης που έχουν ρητώς καθοριστεί, επί ποινή αποκλεισμού, στην παρούσα Διακήρυξη,

ια) η οποία παρουσιάζει ελλείψεις ως προς τα δικαιολογητικά που ζητούνται από τα έγγραφα της παρούσας Διακήρυξης, εφόσον αυτές δεν θεραπευτούν από τον προσφέροντα με την υποβολή ή τη συμπλήρωσή τους, εντός της προκαθορισμένης προθεσμίας, σύμφωνα με τα άρθρα 102 και 103 του ν.4412/2016,

ιβ)εάν από τα δικαιολογητικά του άρθρου 103 του ν. 4412/2016, που προσκομίζονται από τον προσωρινό ανάδοχο, δεν αποδεικνύεται η μη συνδρομή των λόγων αποκλεισμού της παραγράφου 2.2.3 της παρούσας ή η πλήρωση μιας ή περισσότερων από τις απαιτήσεις των κριτηρίων ποιοτικής επιλογής, σύμφωνα με τις παραγράφους 2.2.4. επ., περί κριτηρίων επιλογής,

ιγ) εάν κατά τον έλεγχο των ως άνω δικαιολογητικών του άρθρου 103 του ν.4412/2016, διαπιστωθεί ότι τα στοιχεία που δηλώθηκαν, σύμφωνα με το άρθρο 79 του ν. 4412/2016, είναι εκ προθέσεως απατηλά, ή ότι έχουν υποβληθεί πλαστά αποδεικτικά στοιχεία.

## **3. ΔΙΕΝΕΡΓΕΙΑ ΔΙΑΔΙΚΑΣΙΑΣ - ΑΞΙΟΛΟΓΗΣΗ ΠΡΟΣΦΟΡΩΝ**

---

### **3.1 Αποσφράγιση και αξιολόγηση προσφορών**

---

#### **3.1.1 Ηλεκτρονική αποσφράγιση προσφορών**

Το πιστοποιημένο στο ΕΣΗΔΗΣ, για την αποσφράγιση των προσφορών αρμόδιο όργανο της Αναθέτουσας Αρχής, ήτοι η Επιτροπή Διενέργειας του Διαγωνισμού, **εφεξής ΕΔΔ**, προβαίνει στην έναρξη της διαδικασίας ηλεκτρονικής αποσφράγισης των φακέλων των προσφορών, κατά το άρθρο 100 του ν. 4412/2016, ακολουθώντας τα εξής στάδια:

Ηλεκτρονική Αποσφράγιση του (υπό)φακέλου «Δικαιολογητικά Συμμετοχής-Τεχνική Προσφορά» και του (υπό)φακέλου «Οικονομική Προσφορά», την **12<sup>η</sup> Νοεμβρίου 2024**, ημέρα **Τρίτη** και ώρα **09:00 πμ**.

Στο στάδιο αυτό τα στοιχεία των προσφορών που αποσφραγίζονται είναι προσβάσιμα μόνο στα μέλη της Επιτροπής Διαγωνισμού και την Αναθέτουσα Αρχή.

### 3.1.2 Αξιολόγηση προσφορών

**3.1.2.1** Μετά την κατά περίπτωση ηλεκτρονική αποσφράγιση των προσφορών η Αναθέτουσα Αρχή προβαίνει στην αξιολόγηση αυτών, μέσω των αρμόδιων πιστοποιημένων στο ΕΣΗΔΗΣ οργάνων της, εφαρμοζόμενων κατά τα λοιπά των κειμένων διατάξεων.

Η αναθέτουσα αρχή, τηρώντας τις αρχές της ίσης μεταχείρισης και της διαφάνειας, ζητά από τους προσφέροντες οικονομικούς φορείς, όταν οι πληροφορίες ή η τεκμηρίωση που πρέπει να υποβάλλονται είναι ή εμφανίζονται ελλιπείς ή λανθασμένες, συμπεριλαμβανομένων εκείνων στο ΕΕΕΣ, ή όταν λείπουν συγκεκριμένα έγγραφα, να υποβάλλουν, να συμπληρώνουν, να αποσαφηνίζουν ή να ολοκληρώνουν τις σχετικές πληροφορίες ή τεκμηρίωση, εντός προθεσμίας όχι μικρότερης των δέκα (10) ημερών και όχι μεγαλύτερης των είκοσι (20) ημερών από την ημερομηνία κοινοποίησης σε αυτούς της σχετικής πρόσκλησης. Η συμπλήρωση ή η αποσαφήνιση ζητείται και γίνεται αποδεκτή υπό την προϋπόθεση ότι δεν τροποποιείται η προσφορά του οικονομικού φορέα και ότι αφορά σε στοιχεία ή δεδομένα, των οποίων είναι αντικειμενικά εξακριβώσιμος ο προγενέστερος χαρακτήρας σε σχέση με το πέρας της καταληκτικής προθεσμίας παραλαβής προσφορών. Τα ανωτέρω ισχύουν κατ' αναλογία και για τυχόν ελλείψεις δηλώσεις, υπό την προϋπόθεση ότι βεβαιώνουν γεγονότα αντικειμενικώς εξακριβώσιμα:

Ειδικότερα :

α) Η Επιτροπή Διαγωνισμού (ΕΔΔ) εξετάζει αρχικά την προσκόμιση της εγγύησης συμμετοχής, σύμφωνα με την παράγραφο 1 του άρθρου 72. **Σε περίπτωση παράλειψης προσκόμισης, είτε της εγγύησης συμμετοχής ηλεκτρονικής έκδοσης, μέχρι την καταληκτική ημερομηνία υποβολής προσφορών, είτε του πρωτοτύπου της έντυπης εγγύησης συμμετοχής, μέχρι την ημερομηνία και ώρα αποσφράγισης, η ΕΔΔ συντάσσει πρακτικό στο οποίο εισηγείται την απόρριψη της προσφοράς ως απαράδεκτης.**

Στη συνέχεια εκδίδεται από την αναθέτουσα αρχή απόφαση, με την οποία επικυρώνεται το ανωτέρω πρακτικό. Η απόφαση απόρριψης της προσφοράς του παρόντος εδαφίου εκδίδεται πριν από την έκδοση οποιασδήποτε άλλης απόφασης σχετικά με την αξιολόγηση των προσφορών της οικείας διαδικασίας ανάθεσης σύμβασης και κοινοποιείται σε όλους τους προσφέροντες, μέσω της λειτουργικότητας της «Επικοινωνίας» του ηλεκτρονικού διαγωνισμού στο ΕΣΗΔΗΣ.

Κατά της εν λόγω απόφασης χωρεί προδικαστική προσφυγή, σύμφωνα με τα οριζόμενα στην παράγραφο 3.4 της παρούσας.

Η αναθέτουσα αρχή επικοινωνεί παράλληλα με τους φορείς που φέρονται να έχουν εκδώσει τις εγγυητικές επιστολές, προκειμένου να διαπιστώσει την εγκυρότητά τους.

β) Μετά την έκδοση της ανωτέρω απόφασης η ΕΔΔ προβαίνει αρχικά στον έλεγχο των δικαιολογητικών συμμετοχής και εν συνεχεία στην αξιολόγηση των τεχνικών προσφορών των προσφερόντων, των οποίων τα δικαιολογητικά συμμετοχής έκρινε πλήρη. Η αξιολόγηση γίνεται σύμφωνα με τους όρους της παρούσας και η διαδικασία αξιολόγησης ολοκληρώνεται με την καταχώριση σε πρακτικό των προσφερόντων, των αποτελεσμάτων του ελέγχου και της αξιολόγησης των δικαιολογητικών συμμετοχής και των τεχνικών προσφορών. Το ανωτέρω πρακτικό κοινοποιείται αρμοδίως στο Τμήμα Προμηθειών της Διεύθυνσης Οικονομικών Υπηρεσιών (ΔΟΥ) του Νοσοκομείου, προκειμένου το Νοσοκομείο να λάβει γνώση.

γ) Στη συνέχεια η ΕΔΔ προβαίνει στην αξιολόγηση των οικονομικών προσφορών των προσφερόντων, των οποίων τα δικαιολογητικά συμμετοχής και η τεχνική προσφορά κρίθηκαν αποδεκτά, συντάσσει πρακτικό στο οποίο καταχωρίζονται οι οικονομικές προσφορές κατά σειρά

μειοδοσίας και εισηγείται αιτιολογημένα την αποδοχή ή απόρριψή τους, την κατάταξη των προσφορών και την ανάδειξη του προσωρινού αναδόχου.

Εάν οι προσφορές φαίνονται ασυνήθιστα χαμηλές σε σχέση με το αντικείμενο της σύμβασης, η αναθέτουσα αρχή απαιτεί από τους οικονομικούς φορείς, μέσω της λειτουργικότητας της «Επικοινωνίας» του ηλεκτρονικού διαγωνισμού στο ΕΣΗΔΗΣ, να εξηγήσουν την τιμή ή το κόστος που προτείνουν στην προσφορά τους, εντός αποκλειστικής προθεσμίας, κατά ανώτατο όριο είκοσι (20) ημερών από την κοινοποίηση της σχετικής πρόσκλησης. Στην περίπτωση αυτή εφαρμόζονται τα άρθρα 88 και 89 ν. 4412/2016. Εάν τα παρεχόμενα στοιχεία δεν εξηγούν κατά τρόπο ικανοποιητικό το χαμηλό επίπεδο της τιμής ή του κόστους που προτείνεται, η προσφορά απορρίπτεται ως μη κανονική. *[Σε κάθε περίπτωση η κρίση της Α.Α. σχετικά με τις ασυνήθιστα χαμηλές προσφορές και την αποδοχή ή όχι των σχετικών εξηγήσεων εκ μέρους των προσφερόντων ενσωματώνεται στην κατωτέρω ενιαία απόφαση<sup>18</sup>]*

Στην περίπτωση ισότιμων προσφορών η αναθέτουσα αρχή επιλέγει τον ανάδοχο με κλήρωση μεταξύ των οικονομικών φορέων που υπέβαλαν ισότιμες προσφορές. Η κλήρωση γίνεται ενώπιον της Επιτροπής του Διαγωνισμού και παρουσία των οικονομικών φορέων που υπέβαλαν τις ισότιμες προσφορές. *[Επισημαίνεται ότι τα αποτελέσματα της κλήρωσης ενσωματώνονται ομοίως στην ως κατωτέρω ενιαία απόφαση]*

**3.1.2.2** Στη συνέχεια, εφόσον το αποφαινόμενο όργανο της αναθέτουσας αρχής εγκρίνει τα ανωτέρω πρακτικά εκδίδεται απόφαση για τα αποτελέσματα όλων των ανωτέρω σταδίων («Δικαιολογητικά Συμμετοχής», «Τεχνική Προσφορά» και «Οικονομική Προσφορά») και το Νοσοκομείο, για λογαριασμό της αναθέτουσας αρχής, προσκαλεί εγγράφως, μέσω της λειτουργικότητας της «Επικοινωνίας» του ηλεκτρονικού διαγωνισμού στο ΕΣΗΔΗΣ, τον πρώτο σε κατάταξη μειοδότη στον οποίο προκειται να γίνει η κατακύρωση («προσωρινός ανάδοχος») να υποβάλει τα δικαιολογητικά κατακύρωσης, σύμφωνα με όσα ορίζονται στο άρθρο 103 του ν.4412/16 και την παράγραφο 3.2 της παρούσας, περί πρόσκλησης για υποβολή δικαιολογητικών. **Η απόφαση έγκρισης των πρακτικών δεν κοινοποιείται στους προσφέροντες και ενσωματώνεται στην απόφαση κατακύρωσης.**

## **3.2 Πρόσκληση υποβολής δικαιολογητικών προσωρινού αναδόχου - Δικαιολογητικά προσωρινού αναδόχου**

**3.2.1** Μετά την αξιολόγηση των προσφορών, η αναθέτουσα αρχή αποστέλλει σχετική ηλεκτρονική πρόσκληση στον προσφέροντα, στον οποίο προκειται να γίνει η κατακύρωση («προσωρινό ανάδοχο»), μέσω της λειτουργικότητας της «Επικοινωνίας» του ηλεκτρονικού διαγωνισμού στο ΕΣΗΔΗΣ και τον καλεί να υποβάλει εντός προθεσμίας δέκα (10) ημερών από την κοινοποίηση της σχετικής έγγραφης ειδοποίησης σε αυτόν, τα αποδεικτικά έγγραφα νομιμοποίησης και τα πρωτότυπα ή αντίγραφα όλων των δικαιολογητικών που περιγράφονται στην παράγραφο 2.2.9.2. της παρούσας διακήρυξης, ως αποδεικτικά στοιχεία για τη μη συνδρομή των λόγων αποκλεισμού της παραγράφου 2.2.3 της διακήρυξης, καθώς και για την πλήρωση των κριτηρίων ποιοτικής επιλογής της παραγράφου 2.2.4 έως και 2.2.7 αυτής.

Ειδικότερα, το σύνολο των στοιχείων και δικαιολογητικών της ως άνω παραγράφου αποστέλλονται από αυτόν σε μορφή ηλεκτρονικών αρχείων με μορφότυπο PDF, σύμφωνα με τα ειδικώς οριζόμενα στην παράγραφο 2.4.2.5 της παρούσας.

**3.2.2** Εντός της προθεσμίας υποβολής των δικαιολογητικών κατακύρωσης και το αργότερο έως την τρίτη εργάσιμη ημέρα από την καταληκτική ημερομηνία ηλεκτρονικής υποβολής των δικαιολογητικών κατακύρωσης, προσκομίζονται με ευθύνη του οικονομικού φορέα, στην αναθέτουσα αρχή, σε έντυπη μορφή και σε κλειστό φάκελο, στον οποίο αναγράφεται ο αποστολέας, τα στοιχεία του Διαγωνισμού και ως παραλήπτης η ΕΔΔ, τα στοιχεία και δικαιολογητικά, τα οποία απαιτείται να προσκομισθούν σε έντυπη μορφή (ως πρωτότυπα ή ακριβή αντίγραφα), σύμφωνα με τα προβλεπόμενα στις διατάξεις της ως άνω παραγράφου 2.4.2.5.

<sup>18</sup> Επισημαίνεται ότι στις γνωμοδοτικές αρμοδιότητες της Επιτροπής Διαγωνισμού ανήκει ο ουσιαστικός έλεγχος και η αξιολόγηση των προσφορών, συμπεριλαμβανομένου και του ζητήματος της απόρριψης προσφορών ως ασυνήθιστα χαμηλών. Πρβλ και απόφαση ΣτΕ ΕΑ 184/2020

Αν δεν προσκομισθούν τα παραπάνω δικαιολογητικά ή υπάρχουν ελλείψεις σε αυτά που υποβλήθηκαν, η αναθέτουσα αρχή καλεί τον προσωρινό ανάδοχο να προσκομίσει τα ελλείποντα δικαιολογητικά ή να συμπληρώσει τα ήδη υποβληθέντα ή να παράσχει διευκρινήσεις, με την έννοια του άρθρου 102 του ν. 4412/2016, εντός δέκα (10) ημερών από την κοινοποίηση της σχετικής πρόσκλησης σε αυτόν.

Ο προσωρινός ανάδοχος δύναται να υποβάλει αίτημα, μέσω της λειτουργικότητας της «Επικοινωνίας» του ηλεκτρονικού διαγωνισμού στο ΕΣΗΔΗΣ, προς την αναθέτουσα αρχή, για παράταση της ως άνω προθεσμίας, συνοδευόμενο από αποδεικτικά έγγραφα περί αίτησης χορήγησης δικαιολογητικών προσωρινού αναδόχου. Στην περίπτωση αυτή η αναθέτουσα αρχή παρατείνει την προθεσμία υποβολής αυτών, για όσο χρόνο απαιτηθεί για τη χορήγησή τους από τις αρμόδιες δημόσιες αρχές. Ο προσωρινός ανάδοχος μπορεί να αξιοποιεί τη δυνατότητα αυτή τόσο εντός της αρχικής προθεσμίας για την υποβολή δικαιολογητικών όσο και εντός της προθεσμίας για την προσκόμιση ελλειπόντων ή τη συμπλήρωση ήδη υποβληθέντων δικαιολογητικών, κατά την έννοια του άρθρου 102 του ν. 4412/2016, ως ανωτέρω προβλέπεται. Η παρούσα ρύθμιση εφαρμόζεται αναλόγως και όταν η αναθέτουσα αρχή ζητήσει την προσκόμιση των δικαιολογητικών κατά τη διαδικασία αξιολόγησης των προσφορών ή αιτήσεων συμμετοχής και πριν από το στάδιο κατακύρωσης, κατ' εφαρμογή της διάταξης του πρώτου εδαφίου της παρ. 5 του άρθρου 79 του ν. 4412/2016, τηρουμένων των αρχών της ίσης μεταχείρισης και της διαφάνειας.

**3.2.3** Απορρίπτεται η προσφορά του προσωρινού αναδόχου, καταπίπτει υπέρ της αναθέτουσας αρχής η εγγύηση συμμετοχής του και η κατακύρωση γίνεται στον προσφέροντα που υπέβαλε την αμέσως επόμενη πλέον συμφέρουσα από οικονομική άποψη προσφορά, τηρουμένης της ανωτέρω διαδικασίας, εάν:

- i) κατά τον έλεγχο των παραπάνω δικαιολογητικών διαπιστωθεί ότι τα στοιχεία που δηλώθηκαν με το Ευρωπαϊκό Ενιαίο Έγγραφο Σύμβασης (ΕΕΕΣ) είναι εκ προθέσεως απατηλά, ή έχουν υποβληθεί πλαστά αποδεικτικά στοιχεία, ή
- ii) δεν υποβληθούν στο προκαθορισμένο χρονικό διάστημα τα απαιτούμενα πρωτότυπα ή αντίγραφα των παραπάνω δικαιολογητικών, ή
- iii) από τα δικαιολογητικά που προσκομίσθηκαν νομίμως και εμπροθέσμως, δεν αποδεικνύεται η μη συνδρομή των λόγων αποκλεισμού σύμφωνα με την παράγραφο 2.2.3 (λόγοι αποκλεισμού) ή η πλήρωση μιας ή περισσότερων από τις απαιτήσεις των κριτηρίων ποιοτικής επιλογής σύμφωνα με τις παραγράφους 2.2.4 έως 2.2.8 (κριτήρια ποιοτικής επιλογής) της παρούσας,

**3.2.4** Σε περίπτωση έγκαιρης και προσήκουσας ενημέρωσης της αναθέτουσας αρχής για μεταβολές στις προϋποθέσεις, τις οποίες ο προσωρινός ανάδοχος είχε δηλώσει με το Ευρωπαϊκό Ενιαίο Έγγραφο Σύμβασης (ΕΕΕΣ) ότι πληροί, οι οποίες μεταβολές επήλθαν ή για τις οποίες μεταβολές έλαβε γνώση μετά την δήλωση και μέχρι την ημέρα της σύναψης της σύμβασης (οψιγενείς μεταβολές), δεν καταπίπτει υπέρ της Αναθέτουσας Αρχής η εγγύηση συμμετοχής του.

**3.2.5** Αν κανένας από τους προσφέροντες δεν υποβάλλει αληθή ή ακριβή δήλωση ή δεν προσκομίσει ένα ή περισσότερα από τα απαιτούμενα έγγραφα και δικαιολογητικά ή δεν αποδείξει ότι: α) δεν βρίσκεται σε μία από τις καταστάσεις της παραγράφου 2.2.3 της παρούσας διακήρυξης και β) πληροί τα σχετικά κριτήρια ποιοτικής επιλογής τα οποία έχουν καθοριστεί σύμφωνα με τις παραγράφους 2.2.4 -2.2.8 της παρούσας διακήρυξης, η διαδικασία ματαιώνεται.

**3.2.6** Η διαδικασία ελέγχου των παραπάνω δικαιολογητικών ολοκληρώνεται με τη σύνταξη πρακτικού από την ΕΔΔ, στο οποίο αναγράφεται η τυχόν συμπλήρωση δικαιολογητικών σύμφωνα με όσα ορίζονται ανωτέρω (παράγραφος 3.1.2.1.) και τη διαβίβασή του στο αποφαινόμενο όργανο της αναθέτουσας αρχής για τη λήψη απόφασης είτε για την κατακύρωση της σύμβασης είτε για τη ματαίωση της διαδικασίας.

### **3.3 Κατακύρωση - σύναψη σύμβασης**

**3.3.1** Τα αποτελέσματα του ελέγχου των παραπάνω δικαιολογητικών κατακύρωσης και της εισήγησης της Επιτροπής επικυρώνονται με την απόφαση κατακύρωσης, στην οποία

ενσωματώνεται η απόφαση έγκρισης των πρακτικών των περ. α & β της παρ. 2 του άρθρου 100 του ν. 4412/2016 (περί αξιολόγησης των δικαιολογητικών συμμετοχής, της τεχνικής και της οικονομικής προσφοράς).

Το Νοσοκομείο κοινοποιεί, μέσω της λειτουργικότητας της «Επικοινωνίας», σε όλους τους οικονομικούς φορείς που έλαβαν μέρος στη διαδικασία ανάθεσης, εκτός από όσους αποκλείστηκαν οριστικά δυνάμει της παρ. 1 του άρθρου 72 του ν. 4412/2016, την απόφαση κατακύρωσης, στην οποία αναφέρονται υποχρεωτικά οι προθεσμίες για την αναστολή της σύναψης σύμβασης, σύμφωνα με τα άρθρα 360 έως 372 του ν. 4412/2016, μαζί με αντίγραφο όλων των πρακτικών της διαδικασίας ελέγχου και αξιολόγησης των προσφορών, και, επιπλέον, αναρτά τα δικαιολογητικά του προσωρινού αναδόχου στα «Συνημμένα Ηλεκτρονικού Διαγωνισμού».

**Μετά την έκδοση και κοινοποίηση της απόφασης κατακύρωσης οι προσφέροντες λαμβάνουν γνώση των λοιπών συμμετεχόντων στη διαδικασία και των στοιχείων που υποβλήθηκαν από αυτούς, με ενέργειες της αναθέτουσας αρχής. Κατά της απόφασης κατακύρωσης χωρεί προδικαστική προσφυγή ενώπιον της Ε.Α.ΔΗ.ΣΥ., σύμφωνα με την παράγραφο 3.4 της παρούσας. Δεν επιτρέπεται η άσκηση άλλης διοικητικής προσφυγής κατά της ανωτέρω απόφασης.**

**3.3.2** Η απόφαση κατακύρωσης καθίσταται οριστική, εφόσον συντρέξουν οι ακόλουθες προϋποθέσεις σωρευτικά:

α) κοινοποιηθεί η απόφαση κατακύρωσης σε όλους τους οικονομικούς φορείς που δεν έχουν αποκλειστεί οριστικά,

β) παρέλθει άπρακτη η προθεσμία άσκησης προδικαστικής προσφυγής ή σε περίπτωση άσκησης, παρέλθει άπρακτη η προθεσμία άσκησης αίτησης αναστολής κατά της απόφασης της ΕΑΔΗΣΥ και σε περίπτωση άσκησης αίτησης αναστολής κατά της απόφασης της ΕΑΔΗΣΥ, εκδοθεί απόφαση επί της αίτησης, με την επιφύλαξη της χορήγησης προσωρινής διαταγής, σύμφωνα με όσα ορίζονται στο τελευταίο εδάφιο της παρ. 4 του άρθρου 372 του ν. 4412/2016,

γ) ολοκληρωθεί επιτυχώς ο προσυμβατικός έλεγχος από το Ελεγκτικό Συνέδριο, σύμφωνα με τα άρθρα 324 έως 327 του ν. 4700/2020, εφόσον απαιτείται, και

δ) ο προσωρινός ανάδοχος, υποβάλλει, στην περίπτωση που απαιτείται και έπειτα από σχετική πρόσκληση, υπεύθυνη δήλωση, που υπογράφεται σύμφωνα με όσα ορίζονται στο άρθρο 79Α του ν. 4412/2016, στην οποία δηλώνεται ότι, δεν έχουν επέλθει στο πρόσωπό του οψιγενείς μεταβολές κατά την έννοια του άρθρου 104 του ν. 4412/2016 και μόνον στην περίπτωση του προσυμβατικού ελέγχου ή της άσκησης προδικαστικής προσφυγής κατά της απόφασης κατακύρωσης. Η υπεύθυνη δήλωση ελέγχεται από το αρμόδιο συλλογικό όργανο και ενημερώνεται η Αναθέτουσα Αρχή.

**3.3.3** Μετά από την οριστικοποίηση της απόφασης κατακύρωσης η αναθέτουσα αρχή προσκαλεί τον ανάδοχο, μέσω της λειτουργικότητας της «Επικοινωνίας», να προσέλθει για υπογραφή του συμφωνητικού, θέτοντάς του προθεσμία δεκαπέντε (15) ημερών από την κοινοποίηση της σχετικής ειδικής πρόσκλησης. Η σύμβαση θεωρείται συναφθείσα με την κοινοποίηση της πρόσκλησης του προηγούμενου εδαφίου στον ανάδοχο.

Στην περίπτωση που ο ανάδοχος δεν προσέλθει να υπογράψει το ως άνω συμφωνητικό μέσα στην τεθείσα προθεσμία, με την επιφύλαξη αντικειμενικών λόγων ανωτέρας βίας, κηρύσσεται έκπτωτος, καταπίπτει υπέρ της αναθέτουσας αρχής η εγγυητική επιστολή συμμετοχής του και ακολουθείται η ίδια, ως άνω διαδικασία, για τον προσφέροντα που υπέβαλε την αμέσως επόμενη πλέον συμφέρουσα από οικονομική άποψη προσφορά. Αν κανένας από τους προσφέροντες δεν προσέλθει για την υπογραφή του συμφωνητικού, η διαδικασία ανάθεσης ματαιώνεται σύμφωνα με την παράγραφο 3.5 της παρούσας διακήρυξης. Στην περίπτωση αυτή, η αναθέτουσα αρχή μπορεί να αναζητήσει αποζημίωση, πέρα από την καταπίπτουσα εγγυητική επιστολή, ιδίως δυνάμει των άρθρων 197 και 198 ΑΚ.

**3.3.4** Εάν η αναθέτουσα αρχή δεν απευθύνει την ειδική πρόσκληση για την υπογραφή του συμφωνητικού εντός χρονικού διαστήματος εξήντα (60) ημερών από την οριστικοποίηση της απόφασης κατακύρωσης, με την επιφύλαξη της ύπαρξης επιτακτικού λόγου δημόσιου συμφέροντος ή αντικειμενικών λόγων ανωτέρας βίας, ο ανάδοχος δικαιούται να απέχει από την υπογραφή του συμφωνητικού, χωρίς να εκπέσει η εγγύηση συμμετοχής του, καθώς και να

αναζητήσει αποζημίωση ιδίως δυνάμει των άρθρων 197 και 198 ΑΚ.

### **3.4 Προδικαστικές Προσφυγές - Προσωρινή και οριστική Δικαστική Προστασία**

**3.4.1** Κάθε ενδιαφερόμενος, ο οποίος έχει ή είχε συμφέρον να του ανατεθεί η συγκεκριμένη δημόσια σύμβαση και έχει υποστεί ή ενδέχεται να υποστεί ζημία από εκτελεστή πράξη ή παράλειψη της αναθέτουσας αρχής κατά παράβαση της ευρωπαϊκής ενωσιακής ή εσωτερικής νομοθεσίας στον τομέα των δημοσίων συμβάσεων, έχει δικαίωμα να προσφύγει στην Ενιαία Αρχή Δημοσίων Συμβάσεων (Ε.Α.ΔΗ.ΣΥ.), σύμφωνα με τα ειδικότερα οριζόμενα στα άρθρα 345 επ. ν. 4412/2016 και 1 επ. π.δ. 39/2017, στρεφόμενος με προδικαστική προσφυγή, κατά πράξης ή παράλειψης της αναθέτουσας αρχής, προσδιορίζοντας ειδικώς τις νομικές και πραγματικές αιτιάσεις που δικαιολογούν το αίτημά του.

Σε περίπτωση προσφυγής κατά πράξης της αναθέτουσας αρχής, η προθεσμία για την άσκηση της προδικαστικής προσφυγής είναι:

(α) δέκα (10) ημέρες από την κοινοποίηση της προσβαλλόμενης πράξης στον ενδιαφερόμενο οικονομικό φορέα αν η πράξη κοινοποιήθηκε με ηλεκτρονικά μέσα ή τηλεομοιοτυπία ή  
(β) δεκαπέντε (15) ημέρες από την κοινοποίηση της προσβαλλόμενης πράξης σε αυτόν αν χρησιμοποιήθηκαν άλλα μέσα επικοινωνίας, άλλως  
(γ) δέκα (10) ημέρες από την πλήρη, πραγματική ή τεκμαιρόμενη, γνώση της πράξης που βλάπτει τα συμφέροντα του ενδιαφερόμενου οικονομικού φορέα. Ειδικά για την άσκηση προσφυγής κατά προκήρυξης, η πλήρης γνώση αυτής τεκμαίρεται μετά την πάροδο δεκαπέντε (15) ημερών από τη δημοσίευση στο ΚΗΜΔΗΣ.

Σε περίπτωση παράλειψης που αποδίδεται στην αναθέτουσα αρχή, η προθεσμία για την άσκηση της προδικαστικής προσφυγής είναι δεκαπέντε (15) ημέρες από την επομένη της συντέλεσης της προσβαλλόμενης παράλειψης.

**Οι προθεσμίες ως προς την υποβολή των προδικαστικών προσφυγών και των παρεμβάσεων αρχίζουν την επομένη της ημέρας της προαναφερθείσας κατά περίπτωση κοινοποίησης ή γνώσης και λήγουν όταν περάσει ολόκληρη η τελευταία ημέρα και ώρα 23:59:59 και, αν αυτή είναι εξαιρετέα ή Σάββατο, όταν περάσει ολόκληρη η επομένη εργάσιμη ημέρα και ώρα 23:59:59.**

**3.4.2** Η προδικαστική προσφυγή συντάσσεται υποχρεωτικά με τη χρήση του τυποποιημένου εντύπου του Παραρτήματος Ι του π.δ/τος 39/2017 και κατατίθεται ηλεκτρονικά μέσω της λειτουργικότητας «Επικοινωνία» στην ηλεκτρονική περιοχή του συγκεκριμένου διαγωνισμού, επιλέγοντας την ένδειξη «Προδικαστική Προσφυγή» σύμφωνα με το άρθρο 18 της Κ.Υ.Α. Προμήθειες και Υπηρεσίες.

Για το παραδεκτό της άσκησης της προδικαστικής προσφυγής κατατίθεται παράβολο από τον προσφεύγοντα υπέρ του Ελληνικού Δημοσίου, σύμφωνα με όσα ορίζονται στο άρθρο 363 Ν. 4412/2016. Η επιστροφή του παραβόλου στον προσφεύγοντα γίνεται: α) σε περίπτωση ολικής ή μερικής αποδοχής της προσφυγής του, β) όταν η αναθέτουσα αρχή ανακαλεί την προσβαλλόμενη πράξη ή προβαίνει στην οφειλόμενη ενέργεια πριν από την έκδοση της απόφασης της ΕΑΔΗΣΥ επί της προσφυγής, γ) σε περίπτωση παραίτησης του προσφεύγοντα από την προσφυγή του έως και δέκα (10) ημέρες από την κατάθεση της προσφυγής.

**3.4.3** Η προθεσμία για την άσκηση της προδικαστικής προσφυγής και η άσκησή της κωλύουν τη σύναψη της σύμβασης επί ποινή ακυρότητας, η οποία διαπιστώνεται με απόφαση της ΕΑΔΗΣΥ μετά από άσκηση προδικαστικής προσφυγής, σύμφωνα με το άρθρο 368 του ν. 4412/2016 και 20 π.δ. 39/2017. Όμως, μόνη η άσκηση της προδικαστικής προσφυγής δεν κωλύει την πρόοδο της διαγωνιστικής διαδικασίας, υπό την επιφύλαξη χορήγησης από το Κλιμάκιο προσωρινής προστασίας σύμφωνα με το άρθρο 366 παρ. 1-2 ν. 4412/2016 και 15 παρ. 1-4 π.δ. 39/2017.

**Η προηγούμενη παράγραφος δεν εφαρμόζεται στην περίπτωση που, κατά τη διαδικασία σύναψης της παρούσας σύμβασης, υποβληθεί μόνο μία (1) προσφορά.**

**3.4.4** Μετά την, κατά τα ως άνω, ηλεκτρονική κατάθεση της προδικαστικής προσφυγής το 251ΓΝΑ, μέσω της λειτουργίας «Επικοινωνία»:

α) Κοινοποιεί την προσφυγή το αργότερο έως την επομένη εργάσιμη ημέρα από την κατάθεσή της σε κάθε ενδιαφερόμενο τρίτο, ο οποίος μπορεί να θίγεται από την αποδοχή της προσφυγής,

προκειμένου να ασκήσει το, προβλεπόμενο από τα άρθρα 362 παρ. 3 και 7 π.δ. 39/2017, δικαίωμα παρέμβασης του στη διαδικασία εξέτασης της προσφυγής, για τη διατήρηση της ισχύος της προσβαλλόμενης πράξης, προσκομίζοντας όλα τα κρίσιμα έγγραφα που έχει στη διάθεσή του.

β) Διαβιβάζει στην ΕΑΔΗΣΥ, το αργότερο εντός δεκαπέντε (15) ημερών από την ημέρα κατάθεσης, τον πλήρη φάκελο της υπόθεσης, τα αποδεικτικά κοινοποίησης στους ενδιαφερόμενους τρίτους αλλά και την Έκθεση Απόψεων της επί της προσφυγής. Στην Έκθεση Απόψεων η αναθέτουσα αρχή μπορεί να παραθέσει αρχική ή συμπληρωματική αιτιολογία για την υποστήριξη της προσβαλλόμενης με την προδικαστική προσφυγή πράξης.

γ) Κοινοποιεί σε όλα τα μέρη την Έκθεση Απόψεων, τις Παρεμβάσεις και τα σχετικά έγγραφα που τυχόν τη συνοδεύουν, μέσω του ηλεκτρονικού τόπου του διαγωνισμού το αργότερο έως την επομένη εργάσιμη ημέρα από την κατάθεσή τους.

δ) Συμπληρωματικά υπομνήματα κατατίθενται από οποιοδήποτε από τα μέρη μέσω της πλατφόρμας του ΕΣΗΔΗΣ το αργότερο εντός πέντε (5) ημερών από την κοινοποίηση των απόψεων της αναθέτουσας αρχής .

Η άσκηση της προδικαστικής προσφυγής αποτελεί προϋπόθεση για την άσκηση των ένδικων βοηθημάτων της αίτησης αναστολής και της αίτησης ακύρωσης του άρθρου 372 ν. 4412/2016 κατά των εκτελεστών πράξεων ή παραλείψεων της αναθέτουσας αρχής.

**3.4.5** Όποιος έχει έννομο συμφέρον μπορεί να ζητήσει, με το ίδιο δικόγραφο εφαρμοζόμενων αναλογικά των διατάξεων του π.δ. 18/1989, την αναστολή εκτέλεσης της απόφασης της ΕΑΔΗΣΥ και την ακύρωσή της ενώπιον του αρμοδίου Διοικητικού Εφετείου της έδρας της αναθέτουσας αρχής<sup>19</sup>. Το αυτό ισχύει και σε περίπτωση σιωπηρής απόρριψης της προδικαστικής προσφυγής από την Ε.Α.ΔΗ.ΣΥ. Δικαίωμα άσκησης του ως άνω ένδικου βοηθήματος έχει και η αναθέτουσα αρχή, αν η Ε.Α.ΔΗ.ΣΥ. κάνει δεκτή την προδικαστική προσφυγή, αλλά και αυτός του οποίου έχει γίνει εν μέρει δεκτή η προδικαστική προσφυγή.

Με την απόφαση της ΕΑΔΗΣΥ λογίζονται ως συμπροσβαλλόμενες και όλες οι συναφείς προς την ανωτέρω απόφαση πράξεις ή παραλείψεις της αναθέτουσας αρχής, εφόσον έχουν εκδοθεί ή συντελεστεί αντιστοίχως έως τη συζήτηση της ως άνω αίτησης στο Δικαστήριο.

Η αίτηση αναστολής και ακύρωσης περιλαμβάνει μόνο αιτιάσεις που είχαν προταθεί με την προδικαστική προσφυγή ή αφορούν στη διαδικασία ενώπιον της Ε.Α.ΔΗ.ΣΥ. ή το περιεχόμενο των αποφάσεών της. Η αναθέτουσα αρχή, εφόσον ασκήσει την αίτηση της παρ. 1 του άρθρου 372 του ν. 4412/2016, μπορεί να προβάλει και οψιγενείς ισχυρισμούς αναφορικά με τους επιτακτικούς λόγους δημοσίου συμφέροντος, οι οποίοι καθιστούν αναγκαία την άμεση ανάθεση της σύμβασης.<sup>20</sup>

Η ως άνω αίτηση κατατίθεται στο ως αρμόδιο δικαστήριο μέσα σε προθεσμία δέκα (10) ημερών από κοινοποίηση ή την πλήρη γνώση της απόφασης ή από την παρέλευση της προθεσμίας για την έκδοση της απόφασης επί της προδικαστικής προσφυγής, ενώ η δικάσιμος για την εκδίκαση της αίτησης ακύρωσης δεν πρέπει να απέχει πέραν των εξήντα (60) ημερών από την κατάθεση του δικογράφου.<sup>21</sup>

Αντίγραφο της αίτησης με κλήση κοινοποιείται με τη φροντίδα του αιτούντος προς την Ε.Α.ΔΗ.ΣΥ., την αναθέτουσα αρχή, αν δεν έχει ασκήσει αυτή την αίτηση, και προς κάθε τρίτο ενδιαφερόμενο, την κλήτευση του οποίου διατάσσει με πράξη του ο Πρόεδρος ή ο προεδρεύων του αρμοδίου Δικαστηρίου ή Τμήματος έως την επόμενη ημέρα από την κατάθεση της αίτησης. Ο αιτών υποχρεούται επί ποινή απαραδέκτου του ενδίκου βοηθήματος να προβεί στις παραπάνω κοινοποιήσεις εντός αποκλειστικής προθεσμίας δύο (2) ημερών από την έκδοση και την παραλαβή της ως άνω πράξης του Δικαστηρίου. Εντός αποκλειστικής προθεσμίας δέκα (10) ημερών από την ως άνω κοινοποίηση της αίτησης κατατίθεται η παρέμβαση και διαβιβάζονται ο φάκελος και οι απόψεις των παθητικώς νομιμοποιούμενων. Εντός της ίδιας προθεσμίας κατατίθενται στο Δικαστήριο και τα στοιχεία που υποστηρίζουν τους ισχυρισμούς των διαδίκων.

<sup>19</sup> Πρβλ. άρθρο 372 παρ. 3 ν. 4412/2016, σύμφωνα με το οποίο: «Αρμόδιο για την εκδίκαση των υποθέσεων του παρόντος είναι το Διοικητικό Εφετείο της έδρας της αναθέτουσας αρχής. Κατ' εξαίρεση, διαφορές οποίες προκύπτουν από την ανάθεση δημοσίων συμβάσεων που εμπίπτουν στο πεδίο εφαρμογής των Οδηγιών 2014/24/ΕΕ και 2014/25/ΕΕ, με εκτιμώμενη αξία μεγαλύτερη των δεκαπέντε εκατομμυρίων (15.000.000) ευρώ, εκδικάζονται από το Συμβούλιο της Επικρατείας».

<sup>20</sup> Πρβλ. άρθρο 372 παρ. 1 και 2 Ν. 4412/2016.

<sup>21</sup> Πρβλ. άρθρο 372 παρ. 4 του ν. 4412/2016.



Επιπρόσθετα, η παρέμβαση κοινοποιείται με επιμέλεια του παρεμβαίνοντος στα λοιπά μέρη της δίκης εντός δύο (2) ημερών από την κατάθεσή της, αλλιώς λογίζεται ως απαράδεκτη. Το διατακτικό της δικαστικής απόφασης εκδίδεται εντός δεκαπέντε (15) ημερών από τη συζήτηση της αίτησης ή από την προθεσμία για την υποβολή υπομνημάτων.

Η προθεσμία για την άσκηση και η άσκηση της αίτησης ενώπιον του αρμοδίου δικαστηρίου κωλύουν τη σύναψη της σύμβασης μέχρι την έκδοση της οριστικής δικαστικής απόφασης, εκτός εάν με προσωρινή διαταγή ο αρμόδιος δικαστής αποφανθεί διαφορετικά. Επίσης, η προθεσμία για την άσκηση και η άσκησή της αίτησης κωλύουν την πρόοδο της διαδικασίας ανάθεσης για χρονικό διάστημα δεκαπέντε (15) ημερών από την άσκηση της αίτησης, εκτός εάν με την προσωρινή διαταγή ο αρμόδιος δικαστής αποφανθεί διαφορετικά.<sup>22</sup> Για την άσκηση της αιτήσεως κατατίθεται παράβολο, σύμφωνα με τα ειδικότερα οριζόμενα στο άρθρο 372 παρ. 5 του Ν. 4412/2016.

Αν ο ενδιαφερόμενος δεν αιτήθηκε ή αιτήθηκε ανεπιτυχώς την αναστολή και η σύμβαση υπογράφηκε και η εκτέλεσή της ολοκληρώθηκε πριν από τη συζήτηση της αίτησης, εφαρμόζεται αναλόγως η παρ. 2 του άρθρου 32 του π.δ. 18/1989.

Αν το δικαστήριο ακυρώσει πράξη ή παράλειψη της αναθέτουσας αρχής μετά τη σύναψη της σύμβασης, το κύρος της τελευταίας δεν θίγεται, εκτός αν πριν από τη σύναψη αυτής είχε ανασταλεί η διαδικασία σύναψης της σύμβασης. Στην περίπτωση που η σύμβαση δεν είναι άκυρη, ο ενδιαφερόμενος δικαιούται να αξιώσει αποζημίωση, σύμφωνα με τα αναφερόμενα στο άρθρο 373 του ν. 4412/2016.

Με την επιφύλαξη των διατάξεων του ν. 4412/2016, για την εκδίκαση των διαφορών του παρόντος άρθρου εφαρμόζονται οι διατάξεις του π.δ. 18/1989.

### **3.5 Ματαίωση Διαδικασίας**

**3.5.1** Η αναθέτουσα αρχή ματαιώνει ή δύναται να ματαιώσει εν όλω ή εν μέρει, αιτιολογημένα, τη διαδικασία ανάθεσης, για τους λόγους και υπό τους όρους του άρθρου 106 του ν. 4412/2016, μετά από γνώμη της αρμόδιας ΕΔΔ. Επίσης, αν διαπιστωθούν σφάλματα ή παραλείψεις σε οποιοδήποτε στάδιο της διαδικασίας ανάθεσης, μπορεί, μετά από γνώμη της ως άνω Επιτροπής, να ακυρώσει μερικώς τη διαδικασία ή να αναμορφώσει ανάλογα το αποτέλεσμα της ή να αποφασίσει την επανάληψή της από το σημείο που εμφιλοχώρησε το σφάλμα ή η παράλειψη.

Ειδικότερα, η αναθέτουσα αρχή ματαιώνει τη διαδικασία σύναψης όταν αυτή αποβεί άγονη είτε λόγω μη υποβολής προσφοράς είτε λόγω απόρριψης όλων των προσφορών, καθώς και στην περίπτωση του δευτέρου εδαφίου της παρ. 7 του άρθρου 105, περί κατακύρωσης και σύναψης σύμβασης.

**3.5.2** Επίσης μπορεί να ματαιώσει τη διαδικασία: α) λόγω παράτυπης διεξαγωγής της διαδικασίας ανάθεσης, εκτός εάν μπορεί να θεραπεύσει το σφάλμα ή την παράλειψη σύμφωνα με την παρ. 3 του άρθρου 106 του ν.4412/16, β) αν οι οικονομικές και τεχνικές παράμετροι που σχετίζονται με τη διαδικασία ανάθεσης άλλαξαν ουσιωδώς και η εκτέλεση του συμβατικού αντικείμενου δεν ενδιαφέρει πλέον την αναθέτουσα αρχή ή τον φορέα για τον οποίο προορίζεται το υπό ανάθεση αντικείμενο, γ) αν λόγω ανωτέρας βίας, δεν είναι δυνατή η κανονική εκτέλεση της σύμβασης, δ) αν η επιλεγείσα προσφορά κριθεί ως μη συμφέρουσα από οικονομική άποψη, ε) στην περίπτωση των παρ. 3 και 4 του άρθρου 97 του ν.4412/16, περί χρόνου ισχύος προσφορών, στ) για άλλους επιτακτικούς λόγους δημοσίου συμφέροντος, όπως ιδίως, δημόσιας υγείας ή προστασίας του περιβάλλοντος.

## **4. ΟΡΟΙ ΕΚΤΕΛΕΣΗΣ ΤΗΣ ΣΥΜΒΑΣΗΣ**

### **4.1 Εγγυήσεις (καλής εκτέλεσης, καλής λειτουργίας)**

#### **4.1.1 Εγγύηση καλής εκτέλεσης:**

<sup>22</sup> Πρβλ άρθρο 372 παρ. 6 του ν. 4412/2016.

**4.1.1.1** Για την υπογραφή της σύμβασης απαιτείται η παροχή εγγύησης καλής εκτέλεσης, σύμφωνα με το άρθρο 72 παρ. 4 του ν. 4412/2016, το ύψος της οποίας ανέρχεται σε ποσοστό 4% επί της εκτιμώμενης αξίας της σύμβασης, χωρίς να συμπεριλαμβάνονται τα δικαιώματα προαίρεσης και η οποία κατατίθεται μέχρι και την υπογραφή του συμφωνητικού. Η εγγύηση καλής εκτέλεσης, προκειμένου να γίνει αποδεκτή, πρέπει να περιλαμβάνει κατ' ελάχιστον τα αναφερόμενα στην παρ. 12 του άρθρου 72 του ν. 4412/2016 στοιχεία, πλην αυτού της περ. η (βλ. την παράγραφο 2.1.5. της παρούσας), και, επιπλέον, τον τίτλο και τον αριθμό της σχετικής σύμβασης, εφόσον ο τελευταίος είναι γνωστός ή να είναι σύμφωνη με το επισυναπτόμενο Υπόδειγμα του Παραρτήματος «IV» της παρούσας. Τυχόν διαφορετική διατύπωση της εγγυητικής επιστολής από το Υπόδειγμα της Υπηρεσίας, λόγω χρήσης τυποποιημένων εντύπων από τα πιστωτικά ιδρύματα, δεν καθιστά την εγγύηση απαράδεκτη, εφόσον αυτή έχει το υποχρεωτικό περιεχόμενο που καθορίζεται από το νόμο και την παρούσα διακήρυξη.

**4.1.1.2** Η εγγύηση καλής εκτέλεσης της σύμβασης καλύπτει συνολικά και χωρίς διακρίσεις την εφαρμογή όλων των όρων της σύμβασης και κάθε απαίτηση της αναθέτουσας αρχής έναντι του αναδόχου.

**4.1.1.3** Σε περίπτωση τροποποίησης της σύμβασης κατά την παράγραφο 4.5, η οποία συνεπάγεται αύξηση της συμβατικής αξίας, ο ανάδοχος οφείλει να καταθέσει μέχρι την υπογραφή της τροποποιημένης σύμβασης, συμπληρωματική εγγύηση καλής εκτέλεσης, το ύψος της οποίας ανέρχεται σε ποσοστό 4% επί του ποσού της αύξησης της αξίας της σύμβασης.

**4.1.1.4** Η εγγύηση καλής εκτέλεσης επιστρέφεται στο σύνολό της μετά από την ποσοτική και ποιοτική παραλαβή του συνόλου του αντικειμένου της σύμβασης και παράδοσης στο Νοσοκομείο της εγγύησης παρ. 4.1.2.

**4.1.1.5** Σε περίπτωση που στο πρωτόκολλο οριστικής και ποσοτικής παραλαβής αναφέρονται παρατηρήσεις ή υπάρχει εκπρόθεσμη παροχή, η επιστροφή της εγγύησης καλής εκτέλεσης γίνεται μετά από την αντιμετώπιση, σύμφωνα με όσα προβλέπονται, των παρατηρήσεων και του εκπρόθεσμου.

#### **4.1.2 Εγγύηση καλής λειτουργίας:**

**4.1.2.1** Απαιτείται η προσκόμιση «εγγυητικής επιστολής καλής λειτουργίας» για την αποκατάσταση οποιασδήποτε κακοτεχνίας προκύπτει κατά την εγγυημένη περίοδο λειτουργίας. Η εγγυητική επιστολή καλής λειτουργίας θα έχει τα ακόλουθα χαρακτηριστικά :

**4.1.2.1.1** Θα έχει χρονική ισχύ ίση με το χρονικό διάστημα της παρεχόμενης εγγύησης, πλέον δύο (2) μήνες από την ημερομηνία οριστικής παραλαβής (βάσει του πρωτοκόλλου ποιοτικής και ποσοτικής παραλαβής). Σε περίπτωση παράτασης του χρόνου εγγύησης καλής λειτουργίας, για λόγο προβλεπόμενο από το νόμο ή τη σύμβαση, ο χρόνος ισχύος της εγγυητικής επιστολής παρατείνεται ανάλογα.

**4.1.2.1.2** Το ποσό της εγγυητικής θα ανέρχεται σε ποσοστό 3% επί της συμβατικής αξίας.

**4.1.2.2** Η εγγυητική επιστολή καλής λειτουργίας θα επιστραφεί στον αντισυμβαλλόμενο ανάδοχο μετά τη λήξη της και μετά από σχετικό αίτημά του και αφού έχουν εκπληρωθεί οι υποχρεώσεις του, όπως αυτές θα απορρέουν από την υπογραφέα σύμβαση.

## **4.2 Συμβατικό Πλαίσιο - Εφαρμοστέα Νομοθεσία**

Κατά την εκτέλεση της σύμβασης εφαρμόζονται οι διατάξεις του ν. 4412/2016 όπως έχει τροποποιηθεί και ισχύει, οι όροι της παρούσας διακήρυξης και συμπληρωματικά ο Αστικός Κώδικας.

## **4.3 Όροι εκτέλεσης της σύμβασης**

**4.3.1** Κατά την εκτέλεση της σύμβασης ο ανάδοχος τηρεί τις υποχρεώσεις στους τομείς του περιβαλλοντικού, κοινωνικοασφαλιστικού και εργατικού δικαίου, που έχουν θεσπισθεί με το δίκαιο της Ένωσης, το εθνικό δίκαιο, συλλογικές συμβάσεις ή διεθνείς διατάξεις περιβαλλοντικού, κοινωνικοασφαλιστικού και εργατικού δικαίου, οι οποίες απαριθμούνται στο Παράρτημα Χ του Προσαρτήματος Α' του Ν.4412/16.

Η τήρηση των εν λόγω υποχρεώσεων από τον ανάδοχο και τους υπεργολάβους του ελέγχεται και βεβαιώνεται από τα όργανα που επιβλέπουν την εκτέλεση της σύμβασης και τις αρμόδιες δημόσιες αρχές και υπηρεσίες που ενεργούν εντός των ορίων της ευθύνης και της αρμοδιότητάς τους.

**4.3.2** Ο ανάδοχος δεσμεύεται ότι:

α) σε όλα τα στάδια που προηγήθηκαν της σύμβασης δεν ενήργησε αθέμιτα, παράνομα ή καταχρηστικά και ότι θα εξακολουθήσει να μην ενεργεί κατ' αυτόν τον τρόπο κατά το στάδιο εκτέλεσης της σύμβασης,

β) ότι θα δηλώσει αμελλητί στην αναθέτουσα αρχή, από τη στιγμή που λάβει γνώση, οποιαδήποτε κατάσταση (ακόμη και ενδεχόμενη) σύγκρουσης συμφερόντων (προσωπικών, οικογενειακών, οικονομικών, πολιτικών ή άλλων κοινών συμφερόντων, συμπεριλαμβανομένων και αντικρουόμενων επαγγελματικών συμφερόντων) μεταξύ των νομίμων ή εξουσιοδοτημένων εκπροσώπων του καθώς και υπαλλήλων ή συνεργατών τους οποίους απασχολεί στην εκτέλεση της σύμβασης (π.χ. με σύμβαση υπεργολαβίας) και μελών του προσωπικού της αναθέτουσας αρχής που εμπλέκονται καθ' οιονδήποτε τρόπο στη διαδικασία εκτέλεσης της σύμβασης ή/και μπορούν να επηρεάσουν την έκβαση και τις αποφάσεις της αναθέτουσας αρχής περί την εκτέλεσή της, οποτεδήποτε και εάν η κατάσταση αυτή προκύψει κατά τη διάρκεια εκτέλεσης της σύμβασης.

Οι υποχρεώσεις και οι απαγορεύσεις της ρήτρας αυτής ισχύουν, αν ο ανάδοχος είναι ένωση, για όλα τα μέλη της ένωσης, καθώς και για τους υπεργολάβους που χρησιμοποιεί. Στο συμφωνητικό περιλαμβάνεται σχετική δεσμευτική δήλωση τόσο του αναδόχου όσο και των υπεργολάβων του.

## **4.4 Υπεργολαβία**

**4.4.1** Ο Ανάδοχος δεν απαλλάσσεται από τις συμβατικές του υποχρεώσεις και ευθύνες λόγω ανάθεσης της εκτέλεσης τμήματος/τμημάτων της σύμβασης σε υπεργολάβους. Η τήρηση των υποχρεώσεων της παρ. 2 του άρθρου 18 του ν. 4412/2016 από υπεργολάβους δεν αίρει την ευθύνη του κυρίου αναδόχου.

**4.4.2** Η αναθέτουσα αρχή επαληθεύει τη συνδρομή των λόγων αποκλεισμού για τους υπεργολάβους, όπως αυτοί περιγράφονται στην παράγραφο 2.2.3 και με τα αποδεικτικά μέσα της παραγράφου 2.2.9.2 της παρούσας, εφόσον το(α) τμήμα(τα) της σύμβασης, το(α) οποίο(α) ο ανάδοχος προτίθεται να αναθέσει υπό μορφή υπεργολαβίας σε τρίτους, υπερβαίνουν σωρευτικά το ποσοστό του τριάντα τοις εκατό (30%) της συνολικής αξίας της σύμβασης. Επιπλέον, προκειμένου να μην αθετούνται οι υποχρεώσεις της παρ. 2 του άρθρου 18 του ν. 4412/2016, δύναται να επαληθεύσει τους ως άνω λόγους και για τμήμα ή τμήματα της σύμβασης που υπολείπονται του ως άνω ποσοστού.

Όταν από την ως άνω επαλήθευση προκύπτει ότι συντρέχουν λόγοι αποκλεισμού απαιτεί την αντικατάστασή του, κατά τα ειδικότερα αναφερόμενα στις παρ. 5 και 6 του άρθρου 131 του ν. 4412/2016.

## **4.5 Τροποποίηση σύμβασης κατά τη διάρκειά της**

Η σύμβαση μπορεί να τροποποιείται κατά τη διάρκειά της, χωρίς να απαιτείται νέα διαδικασία σύναψης σύμβασης, σύμφωνα με τους όρους και τις προϋποθέσεις του άρθρου 132 του ν. 4412/2016, κατόπιν γνωμοδότησης του αρμοδίου οργάνου της αναθέτουσας αρχής.

Μετά τη λύση της σύμβασης λόγω της έκπτωσης του αναδόχου, σύμφωνα με το άρθρο 203 του ν. 4412/2016 και την παράγραφο 5.2. της παρούσας, όπως και σε περίπτωση καταγγελίας για όλους λόγους της παραγράφου 4.6, πλην αυτού της περ. (α), η αναθέτουσα αρχή δύναται να προσκαλέσει τον/τους επόμενο/ους, κατά σειρά κατάταξης οικονομικό φορέα που συμμετέχει-ουν στην παρούσα διαδικασία ανάθεσης της συγκεκριμένης σύμβασης και να του/τους προτείνει να αναλάβει/ουν το ανεκτέλεστο αντικείμενο της σύμβασης, με τους ίδιους όρους και προϋποθέσεις και σε τμήμα που δεν θα υπερβαίνει την προσφορά που είχε υποβάλει ο έκπτωτος (ρήτρα υποκατάστασης). Η σύμβαση συνάπτεται, εφόσον εντός της τεθείσας προθεσμίας περιέλθει στην αναθέτουσα αρχή έγγραφη και ανεπιφύλακτη αποδοχή της. Η άπρακτη πάροδος της προθεσμίας θεωρείται ως απόρριψη της πρότασης. Αν αυτός δεν δεχθεί την πρόταση σύναψης σύμβασης, η

αναθέτουσα αρχή προσκαλεί τον επόμενο υποψήφιο κατά σειρά κατάταξης, ακολουθώντας κατά τα λοιπά την ίδια διαδικασία.

## **4.6 Δικαίωμα μονομερούς λύσης της σύμβασης**

**4.6.1** Η αναθέτουσα αρχή μπορεί, με τις προϋποθέσεις που ορίζουν οι κείμενες διατάξεις, να καταγγείλει τη σύμβαση κατά τη διάρκεια της εκτέλεσής της, εφόσον:

**4.6.1.1** Η σύμβαση έχει υποστεί ουσιώδη τροποποίηση, κατά την έννοια της παρ. 4 του άρθρου 132 του ν. 4412/2016, που θα απαιτούσε νέα διαδικασία σύναψης σύμβασης

**4.6.1.2** Ο ανάδοχος, κατά το χρόνο της ανάθεσης της σύμβασης, τελούσε σε μια από τις καταστάσεις που αναφέρονται στην παράγραφο 2.2.3.1 και, ως εκ τούτου, θα έπρεπε να έχει αποκλειστεί από τη διαδικασία σύναψης της σύμβασης,

**4.6.1.3** Η σύμβαση δεν έπρεπε να ανατεθεί στον ανάδοχο λόγω σοβαρής παραβίασης των υποχρεώσεων που υπέχει από τις Συνθήκες και την Οδηγία 2014/24/ΕΕ, η οποία έχει αναγνωριστεί με απόφαση του Δικαστηρίου της Ένωσης στο πλαίσιο διαδικασίας δυνάμει του άρθρου 258 της ΣΛΕΕ.

**4.6.1.4** Ο ανάδοχος καταδικαστεί αμετάκλητα, κατά τη διάρκεια εκτέλεσης της σύμβασης, για ένα από τα αδικήματα που αναφέρονται στην παρ. 2.2.3.1 της παρούσας,

**4.6.1.5** Ο ανάδοχος πτωχεύσει ή υπαχθεί σε διαδικασία ειδικής εκκαθάρισης ή τεθεί υπό αναγκαστική διαχείριση από εκκαθαριστή ή από το δικαστήριο ή υπαχθεί σε διαδικασία πτωχευτικού συμβιβασμού ή αναστείλει τις επιχειρηματικές του δραστηριότητες ή υπαχθεί σε διαδικασία εξυγίανσης και δεν τηρεί τους όρους αυτής ή εάν βρεθεί σε οποιαδήποτε ανάλογη κατάσταση, προκύπτουσα από παρόμοια διαδικασία, προβλεπόμενη σε εθνικές διατάξεις νόμου. Η αναθέτουσα αρχή μπορεί να μην καταγγείλει τη σύμβαση, υπό την προϋπόθεση ότι ο ανάδοχος ο οποίος θα βρεθεί σε μία εκ των καταστάσεων που αναφέρονται στην περίπτωση αυτή αποδεικνύει ότι είναι σε θέση να εκτελέσει τη σύμβαση, λαμβάνοντας υπόψη τις ισχύουσες διατάξεις και τα μέτρα για τη συνέχιση της επιχειρηματικής του λειτουργίας.

**4.6.1.6** Ο ανάδοχος παραβεί αποδεδειγμένα τις υποχρεώσεις του που απορρέουν από την δέσμευση ακεραιότητας της παρ. 4.3.2. της παρούσας, ως αναλυτικά περιγράφονται στο συνημμένο στην παρούσα σχέδιο σύμβασης.

## **5. ΕΙΔΙΚΟΙ ΟΡΟΙ ΕΚΤΕΛΕΣΗΣ ΤΗΣ ΣΥΜΒΑΣΗΣ**

### **5.1 Τρόπος πληρωμής**

**5.1.1** Η πληρωμή του αναδόχου θα γίνεται από το 251ΓΝΑ σε ευρώ (€), σύμφωνα με τα καθοριζόμενα στα άρθρα 200 και 208 του Ν.4412/2016.

**5.1.2** Ειδικότερα, η πληρωμή θα γίνεται στο 100% του τιμήματος του τιμολογίου που εκδόθηκε μετά την οριστική ποιοτική και ποσοτική παραλαβή του είδους από την αρμόδια προς τούτο επιτροπή και υπό τον όρο ότι δεν συντρέχει περίπτωση παραλαβής συμβατικών ειδών με έκπτωση ή περίπτωση επιβολής προστίμων ή άλλων οικονομικών κυρώσεων εις βάρος του οικονομικού φορέα (άρθρα 200 και 208 του Ν.4412/16).

**5.1.3** Προς τούτο θα εκδίδεται Τακτικό Χρηματικό Ένταλμα (ΤΧΕ), το οποίο θα υποβάλλεται με μέριμνα του 251ΓΝΑ και η εξόφληση θα πραγματοποιείται είτε από το αρμόδιο Δημόσιο Στρατιωτικό Ταμείο (Δ.Σούτσου 40), είτε με την έκδοση τραπεζικής επιταγής από το Κεντρικό Ταμείο του Νοσοκομείου. Ο ανάδοχος υποχρεούται να προσκομίσει προς την Υπηρεσία στο χρόνο που θα του ζητηθεί, τον αριθμό λογαριασμού (κατά IBAN) της επιχείρησης και την Τράπεζα μέσω της οποίας θα γίνει η εξόφληση. Σε αυτή την περίπτωση το τιμολόγιο θα εκδοθεί ΕΠΙ ΠΙΣΤΩΣΕΙ. Το αρμόδιο Δημόσιο Στρατιωτικό Ταμείο (Δ. Σούτσου 40) ή το Κεντρικό Ταμείο της Μονάδος, προβαίνει στην εξόφληση του αναδόχου στο λογαριασμό Τραπεζής που έχει δηλωθεί και στην απόδοση του Φόρου Εισοδήματος. Η εξόφληση του αναδόχου θα γίνεται με βάση τα νόμιμα

δικαιολογητικά του άρθρου 200 του Ν.4412/16 και την ισχύουσα νομοθεσία για την εξόφληση τίτλων πληρωμής ή είσπραξη απαιτήσεων από το Δημόσιο και τα ΝΠΔΔ, καθώς και κάθε άλλο δικαιολογητικό το οποίο θα ζητηθεί από τις αρμόδιες, για τον έλεγχο και την εξόφληση, υπηρεσίες. Κατ' ελάχιστον απαιτούνται:

**5.1.3.1** Τιμολόγιο πώλησης αγαθών, εκδοθέν από τον οικονομικό φορέα με ημερομηνία έκδοσης όχι νωρίτερα από την έναρξη ισχύος της Σύμβασης. **Επισημαίνεται ότι, από 01/01/2024 όλοι οι οικονομικοί φορείς είναι υποχρεωμένοι να υποβάλλουν Ηλεκτρονικά Τιμολόγια (ΗΤ) μέσω της Εφαρμογής Διαχείρισης Ηλεκτρονικού Τιμολογίου (ΕΔΗΤ), με τη χρήση του μοναδικού κωδικού της Αναθέτουσας Αρχής (ήτοι 1011.2040000000.0031 για το 251ΓΝΑ), βάσει των καθοριζόμενων σε ν.4601/2019 (ΦΕΚ Α'44), ν.4972/2022 (ΦΕΚ Α'181) και στην υπ' αριθμ. Α.Π.52445/04 Απρ 23/ΓΓΔΠ/ΓΛΚ/ΓΔΘΒΔΚ (ΑΔΑ:97Κ8Η-ΖΗ5) Κοινής Υπουργικής Απόφασης (ΚΥΑ). Η ανωτέρω υποχρέωση δεν εφαρμόζεται στις περιπτώσεις που εμπίπτουν στις εξαιρέσεις του άρθρου 2 της ΚΥΑ και στις λοιπές δαπάνες, το ύψος των οποίων είναι έως δύο χιλιάδες πεντακόσια ευρώ (2.500,00€) προ ΦΠΑ.**

**5.1.3.2** Αποδεικτικό ενημερότητας για χρέη προς το Δημόσιο, δηλαδή βεβαίωση από αρμόδια Αρχή (ΑΑΔΕ), ότι ο ανάδοχος είναι ενήμερος για τα χρέη του στη φορολογική διοίκηση.

**5.1.3.3** Πιστοποιητικό που εκδίδεται από αρμόδια κατά περίπτωση αρχή, από το οποίο να προκύπτει ότι ο ανάδοχος είναι ενήμερος ως προς τις εισφορές κοινωνικής ασφάλισης (κύριας και επικουρικής).

**5.1.3.4** Πρωτόκολλο οριστικής ποιοτικής και ποσοτικής παραλαβής του είδους από αρμόδια συσταθείσα επιτροπή του Νοσοκομείου.

**5.1.3.5** Γραμμάτιο εισαγωγής-χρέωσης του υπό προμήθεια είδους (εφόσον απαιτείται, εκδίδεται από το Νοσοκομείο).

**5.1.3.6** Κάθε άλλο δικαιολογητικό που απαιτείται βάσει της ισχύουσας νομοθεσίας και θα ζητηθεί από τις αρμόδιες υπηρεσίες που διενεργούν τον έλεγχο και την πληρωμή.

Σε περίπτωση εγκατάστασής τους στην αλλοδαπή, τα δικαιολογητικά των παραπάνω εδαφίων 5.1.3.2 και 5.1.3.3 εκδίδονται με βάση την ισχύουσα νομοθεσία της χώρας που είναι εγκατεστημένοι, από την οποία και εκδίδεται το σχετικό πιστοποιητικό.

**5.1.4** Χρόνος εξόφλησης: Εντός εξήντα (60) ημερών από την επομένη της υποβολής του τιμολογίου και των λοιπών δικαιολογητικών από τον ανάδοχο και υπό τις κάτωθι προϋποθέσεις :

**5.1.4.1** Η εξόφληση γίνεται με βάση τα νόμιμα δικαιολογητικά πληρωμής και τα λοιπά στοιχεία που προβλέπονται και την ισχύουσα νομοθεσία για την εξόφληση τίτλων πληρωμής ή την είσπραξη απαιτήσεων από το Δημόσιο και τα ΝΠΔΔ (αποδεικτικά φορολογικής και ασφαλιστικής ενημερότητας κλπ.).

**5.1.4.2** Η υποβολή του τιμολογίου δεν μπορεί να γίνει πριν από την ημερομηνία της παραλαβής των υλικών και την έκδοση του αντίστοιχου πρωτοκόλλου. Εάν ο ανάδοχος εκδώσει τιμολόγιο ως συνοδευτικό φορολογικό στοιχείο του συμβατικού αντικειμένου, η ως άνω προθεσμία υπολογίζεται από την επομένη της σύνταξης του πρωτοκόλλου οριστικής παραλαβής, εφόσον έχουν προσκομιστεί και τα λοιπά προβλεπόμενα δικαιολογητικά..

**5.1.5** Ο ανάδοχος επιβαρύνεται επιπλέον :

**5.1.5.1** Με κάθε άλλη νόμιμη ασφαλιστική εισφορά και κράτηση υπέρ Νομικών Προσώπων ή άλλων Οργανισμών, η οποία κατά νόμο βαρύνει τον παρέχοντα την προμήθεια ανάδοχο.

**5.1.5.2** Με φόρους, δασμούς, κρατήσεις υπέρ τρίτων και κάθε άλλη νόμιμη επιβάρυνση καθώς και κάθε άλλου είδους δαπάνη που πιθανόν πραγματοποιήσει ο προσφέρων.

**5.1.6** Η πληρωμή – εξόφληση του αναδόχου θα γίνεται, υπό τις εξής προϋποθέσεις :

**5.1.6.1** Στο πρωτόκολλο δε θα αναγράφονται παρατηρήσεις και ως εκ τούτου δεν συντρέχει περίπτωση παραλαβής των υπηρεσιών με έκπτωση ή περίπτωση επιβολής ποινικών ρητρών εις βάρος του αναδόχου.

**5.1.6.2** Ο ανάδοχος θα έχει προσκομίσει και τα υπόλοιπα προβλεπόμενα από τη σύμβαση δικαιολογητικά.

**5.1.7** Σε περίπτωση που η εξόφληση καθυστερήσει πέραν των εξήντα (60) ημερών από την υποβολή του τιμολογίου από τον ανάδοχο, η Υπηρεσία καθίσταται υπερήμερη, σύμφωνα με τις διατάξεις του Ν. 4152/2013 «Προσαρμογή της Ελληνικής Νομοθεσίας στην οδηγία 2011/7 της 16-02-2011 για την καταπολέμηση των καθυστερήσεων πληρωμών στις εμπορικές συναλλαγές» (ΦΕΚ τ.Α' 107/9-5-2013) και το οφειλόμενο ποσό καταβάλλεται έντοκα, εφόσον υποβληθεί σχετική αίτηση του αναδόχου, σε επιτόκιο το οποίο είναι ίσο προς το σύνολο του επιτοκίου αναφοράς (το επιτόκιο που ορίζει η Ευρωπαϊκή Κεντρική Τράπεζα για τις πλέον πρόσφατες βασικές της πράξεις αναχρηματοδότησης) συν οκτώ (8,00) επιπλέον ποσοστιαίες μονάδες.

**5.1.8** Η προθεσμία πληρωμής αναστέλλεται κατά το χρονικό διάστημα τυχόν δικαστικών διενέξεων.

**5.1.9** Οι οικονομικοί φορείς επιβαρύνονται με κρατήσεις ποσοστού 6,2476%, οι οποίες αναλύονται ως κατωτέρω :

Περιγραφή Κρατήσεων	Ποσοστά
Υπέρ ΜΤΑ	4 %
Υπέρ ΕΛΟΑΑ	2 %
Χαρτόσημο 2%	0,12%
ΟΓΑ 20% επί Χαρτοσήμου	0,024%
Υπέρ Ενιαίας Αρχής Δημοσίων Συμβάσεων (ΕΑΔΗΣΥ)	0,10%
Χαρτόσημο 3% Υπέρ ΕΑΔΗΣΥ	0,003%
ΟΓΑ 20% επί Χαρτοσήμου ΕΑΔΗΣΥ	0,0006%
Σύνολο	6,2476%

**5.1.10** Επί του ποσοστού των κρατήσεων διευκρινίζονται τα ακόλουθα:

**5.1.10.1** Με το ν.4912/22 συστήνεται η νέα αρχή δημοσίων συμβάσεων με την ονομασία Ενιαία Αρχή Δημοσίων Συμβάσεων (ΕΑΔΗΣΥ), σε συγχώνευση της Ενιαίας Ανεξάρτητης Αρχής Δημοσίων Συμβάσεων (ΕΑΑΔΗΣΥ) και της Αρχής Εξέτασης Προδικαστικών Προσφυγών (ΑΕΠΠ), ενώ καθορίζεται η επιβολή κράτησης υπέρ της νέας αρχής (ΕΑΔΗΣΥ) ποσοστού ύψους 0,1%.

**5.1.10.2** Οι κρατήσεις, όπως περιγράφονται στον ανωτέρω πίνακα, διαμορφώθηκαν ως έχουν, με γνώμονα τις από 07/10/22 και 24/10/22 ανακοινώσεις της Ενιαίας Ανεξάρτητης Αρχής Δημοσίων Συμβάσεων (ΕΑΑΔΗΣΥ) και των τροποποιήσεων που επήλθαν με τις διατάξεις του αρ. 7 του ν.4912/22 «Ενιαία Αρχή Δημοσίων Συμβάσεων και άλλες διατάξεις του Υπουργείου Δικαιοσύνης» (ΦΕΚ 59/τ. Α' /17.03.22) όπως τροποποιήθηκε και ισχύει, καθώς και την πράξη 29/27-9-2022 του Υπουργικού Συμβουλίου με θέμα «Διορισμός Προέδρου και οκτώ (8) Συμβούλων της Ενιαίας Αρχής Δημοσίων Συμβάσεων (Ε.Α.ΔΗ.ΣΥ.)» (ΦΕΚ 908/Τ. ΥΟΔΔ/30-9-2022).

**5.1.10.3** Οι κρατήσεις συνολικού ποσοστού 6,2476% δύναται να διαφοροποιούνται αναλόγως του εκάστοτε ισχύοντος νομικού πλαισίου για το οποίο θα ενημερώνεται ο Ανάδοχος από την Αναθέτουσα αρχή προσκομίζοντας του την απαραίτητη τεκμηρίωση.

**5.1.11** Κατά την πληρωμή παρακρατείται φόρος εισοδήματος 4% για την προμήθεια υλικών (επί της καθαρής συμβατικής αξίας) σύμφωνα με το άρθρο 64 παραγρ. 2 του Ν. 4172/2013 όπως αυτός έχει τροποποιηθεί και ισχύει, ενώ η Υπηρεσία επιβαρύνεται με ΦΠΑ 24%.

**5.1.12** Η Υπηρεσία δεν ευθύνεται για καθυστέρηση πληρωμής του αναδόχου, όταν αυτή οφείλεται σε υπαιτιότητα αυτού όπως π.χ σε μη έγκαιρη παράδοση των τιμολογίων, σε λανθασμένη έκδοση αυτών, σε συμβατικές παραβάσεις κλπ ή όταν άλλοι παράγοντες άσχετοι προς την ευθύνη της Υπηρεσίας την προκαλούν.

## 5.2 Κήρυξη οικονομικού φορέα έκπτωτου - Κυρώσεις

**5.2.1** Ο ανάδοχος κηρύσσεται υποχρεωτικά έκπτωτος από τη σύμβαση και από κάθε δικαίωμα που απορρέει από αυτήν, με απόφαση της αναθέτουσας αρχής, ύστερα από γνωμοδότηση του αρμόδιου συλλογικού οργάνου:

- α) στην περίπτωση της παρ. 7 του άρθρου 105 περί κατακύρωσης και σύναψης σύμβασης,
- β) στην περίπτωση που δεν εκπληρώσει τις υποχρεώσεις του που απορρέουν από τη σύμβαση ή/και δεν συμμορφωθεί με τις σχετικές γραπτές εντολές της υπηρεσίας, που είναι σύμφωνες με τη σύμβαση ή τις κείμενες διατάξεις, εντός του συμφωνημένου χρόνου εκτέλεσης της σύμβασης,
- γ) εφόσον δεν φορτώσει, δεν παραδώσει ή δεν αντικαταστήσει τα συμβατικά αγαθά ή δεν επισκευάσει ή δεν συντηρήσει αυτά μέσα στον συμβατικό χρόνο ή στον χρόνο παράτασης που του δόθηκε, σύμφωνα με όσα προβλέπονται στο άρθρο 206 του ν. 4412/2016.

Στην περίπτωση συνδρομής λόγου έκπτωσης του αναδόχου από σύμβαση κατά την ως άνω περίπτωση γ, η αναθέτουσα αρχή κοινοποιεί στον ανάδοχο ειδική όχληση, η οποία μνημονεύει τις διατάξεις του άρθρου 203 του ν. 4412/2016 και περιλαμβάνει συγκεκριμένη περιγραφή των ενεργειών στις οποίες οφείλει να προβεί ο ανάδοχος, προκειμένου να συμμορφωθεί, μέσα σε προθεσμία δεκαπέντε (15) ημερών από την κοινοποίηση της ανωτέρω όχλησης. Αν η προθεσμία που τεθεί με την ειδική όχληση, παρέλθει, χωρίς ο ανάδοχος να συμμορφωθεί, κηρύσσεται έκπτωτος μέσα σε προθεσμία τριάντα (30) ημερών από την άπρακτη πάροδο της προθεσμίας συμμόρφωσης, με απόφαση της αναθέτουσας αρχής.

Ο ανάδοχος δεν κηρύσσεται έκπτωτος για λόγους που αφορούν σε υπαιτιότητα του φορέα εκτέλεσης της σύμβασης ή αν συντρέχουν λόγοι ανωτέρας βίας.

**5.2.2** Στον οικονομικό φορέα, που κηρύσσεται έκπτωτος από τη σύμβαση, επιβάλλονται, με απόφαση του αποφαινόμενου οργάνου, ύστερα από γνωμοδότηση του αρμόδιου οργάνου, το οποίο υποχρεωτικά καλεί τον ενδιαφερόμενο προς παροχή εξηγήσεων, αθροιστικά οι παρακάτω κυρώσεις:

- α) ολική κατάπτωση της εγγύησης συμμετοχής ή καλής εκτέλεσης της σύμβασης κατά περίπτωση,
- β) είσπραξη εντόκως της προκαταβολής που τυχόν χορηγήθηκε στον έκπτωτο από τη σύμβαση ανάδοχο είτε από ποσόν που δικαιούται να λάβει είτε με κατάθεση του ποσού από τον ίδιο είτε με κατάπτωση της εγγύησης προκαταβολής. Ο υπολογισμός των τόκων γίνεται από την ημερομηνία λήψης της προκαταβολής από τον ανάδοχο μέχρι την ημερομηνία έκδοσης της απόφασης κήρυξης του ως έκπτωτου, με το ισχύον κάθε φορά ανώτατο όριο επιτοκίου για τόκο από δικαιοπραξία, από την ημερομηνία δε αυτή και μέχρι της επιστροφής της, με το ισχύον κάθε φορά επιτόκιο για τόκο υπερημερίας.

γ) Καταλογισμός του διαφέροντος, που προκύπτει εις βάρος της αναθέτουσας αρχής, εφόσον αυτή προμηθευτεί τα αγαθά, που δεν προσκομίστηκαν προσηκόντως από τον έκπτωτο οικονομικό φορέα, αναθέτοντας το ανεκτέλεστο αντικείμενο της σύμβασης στον επόμενο κατά σειρά κατάταξης οικονομικό φορέα που είχε λάβει μέρος στη διαδικασία ανάθεσης της σύμβασης. Αν ο οικονομικός φορέας του προηγούμενου εδαφίου δεν αποδεχθεί την ανάθεση της σύμβασης, η αναθέτουσα αρχή μπορεί να προμηθευτεί τα αγαθά, που δεν προσκομίστηκαν προσηκόντως από τον έκπτωτο οικονομικό φορέα, από τρίτο οικονομικό φορέα είτε με διενέργεια νέας διαδικασίας ανάθεσης σύμβασης είτε με προσφυγή στη διαδικασία διαπραγμάτευσης, χωρίς προηγούμενη δημοσίευση, εφόσον συντρέχουν οι προϋποθέσεις του άρθρου 32 του ν. 4412/2016. Το διαφέρον υπολογίζεται με τον ακόλουθο τύπο:

$\Delta = (\text{TKT} \text{ ΤΚΕ}) \times \Pi$  Όπου:  $\Delta$  = Διαφέρον που θα προκύψει εις βάρος της αναθέτουσας αρχής, εφόσον αυτή προμηθευτεί τα αγαθά που δεν προσκομίστηκαν προσηκόντως από τον έκπτωτο οικονομικό φορέα, σύμφωνα με τα ανωτέρω αναφερόμενα. Το διαφέρον λαμβάνει θετικές τιμές, αλλιώς θεωρείται ίσο με μηδέν.

TKT = Τιμή κατακύρωσης της προμήθειας των αγαθών, που δεν προσκομίστηκαν προσηκόντως από τον έκπτωτο οικονομικό φορέα στον νέο ανάδοχο.

ΤΚΕ = Τιμή κατακύρωσης της προμήθειας των αγαθών, που δεν προσκομίστηκαν προσηκόντως από τον έκπτωτο οικονομικό φορέα, σύμφωνα με τη σύμβαση από την οποία κηρύχθηκε έκπτωτος ο οικονομικός φορέας.

Π = Συντελεστής προσαύξησης προσδιορισμού της έμμεσης ζημίας που προκαλείται στην αναθέτουσα αρχή από την έκπτωση του αναδόχου ο οποίος λαμβάνει την τιμή 1.01.

Ο καταλογισμός του διαφέροντος επιβάλλεται στον έκπτωτο οικονομικό φορέα με απόφαση της αναθέτουσας αρχής, που εκδίδεται σε αποκλειστική προθεσμία δεκαοκτώ (18) μηνών μετά την έκδοση και την κοινοποίηση της απόφασης κήρυξης εκπτώτου, και εφόσον κατακυρωθεί η προμήθεια των αγαθών που δεν προσκομίστηκαν προσηκόντως από τον έκπτωτο οικονομικό φορέα σε τρίτο οικονομικό φορέα. Για την είσπραξη του διαφέροντος από τον έκπτωτο οικονομικό φορέα μπορεί να εφαρμόζεται η διαδικασία του Κώδικα Είσπραξης Δημόσιων Εσόδων. Το διαφέρον επιστράπτει υπέρ της αναθέτουσας αρχής.

δ) Επιπλέον, μπορεί να επιβληθεί προσωρινός αποκλεισμός του αναδόχου από το σύνολο των συμβάσεων προμηθειών ή υπηρεσιών των φορέων που εμπίπτουν στις διατάξεις του ν. 4412/2016 κατά τα ειδικότερα προβλεπόμενα στο άρθρο 74 του ως άνω νόμου, περί αποκλεισμού οικονομικού φορέα από δημόσιες συμβάσεις.

**5.2.3** Αν το υλικό φορτωθεί - παραδοθεί ή αντικατασταθεί μετά τη λήξη του συμβατικού χρόνου και μέχρι λήξης του χρόνου της παράτασης που χορηγήθηκε, σύμφωνα με το άρθρο 206 του Ν.4412/16, επιβάλλεται πρόστιμο πέντε τοις εκατό (5%) επί της συμβατικής αξίας της ποσότητας που παραδόθηκε εκπρόθεσμα.

Το παραπάνω πρόστιμο υπολογίζεται επί της συμβατικής αξίας των εκπρόθεσμα παραδοθέντων υλικών, χωρίς ΦΠΑ. Εάν τα υλικά που παραδόθηκαν εκπρόθεσμα επηρεάζουν τη χρησιμοποίηση των υλικών που παραδόθηκαν εμπρόθεσμα, το πρόστιμο υπολογίζεται επί της συμβατικής αξίας της συνολικής ποσότητας αυτών.

Κατά τον υπολογισμό του χρονικού διαστήματος της καθυστέρησης για φόρτωση- παράδοση ή αντικατάσταση των υλικών, με απόφαση του αποφαινομένου οργάνου, ύστερα από γνωμοδότηση του αρμοδίου οργάνου, δεν λαμβάνεται υπόψη ο χρόνος που παρήλθε πέραν του εύλογου, κατά τα διάφορα στάδια των διαδικασιών, για το οποίο δεν ευθύνεται ο ανάδοχος και παρατείνεται, αντίστοιχα, ο χρόνος φόρτωσης - παράδοσης.

Εφόσον ο ανάδοχος έχει λάβει προκαταβολή, εκτός από το προβλεπόμενο κατά τα ανωτέρω πρόστιμο, καταλογίζεται σε βάρος του και τόκος επί του ποσού της προκαταβολής, που υπολογίζεται από την επόμενη της λήξης του συμβατικού χρόνου, μέχρι την προσκόμιση του συμβατικού υλικού, με το ισχύον κάθε φορά ανώτατο όριο του ποσοστού του τόκου υπερημερίας.

Η είσπραξη του προστίμου και των τόκων επί της προκαταβολής γίνεται με παρακράτηση από το ποσό πληρωμής του αναδόχου ή, σε περίπτωση ανεπάρκειας ή έλλειψης αυτού, με ισόποση κατάπτωση της εγγύησης καλής εκτέλεσης και προκαταβολής αντίστοιχα, εφόσον ο ανάδοχος δεν καταθέσει το απαιτούμενο ποσό.

Σε περίπτωση ένωσης οικονομικών φορέων, το πρόστιμο και οι τόκοι επιβάλλονται αναλόγως σε όλα τα μέλη της ένωσης.

### **5.3 Διοικητικές προσφυγές κατά τη διαδικασία εκτέλεσης των συμβάσεων**

Ο ανάδοχος μπορεί κατά των αποφάσεων που επιβάλλουν σε βάρος του κυρώσεις, δυνάμει των όρων των άρθρων 5.2 (Κήρυξη οικονομικού φορέα εκπτώτου - Κυρώσεις), 6.1. (Χρόνος παράδοσης υλικών), 6.3. (Απόρριψη συμβατικών υλικών – αντικατάσταση), καθώς και κατ' εφαρμογή των συμβατικών όρων να ασκήσει προσφυγή για λόγους νομιμότητας και ουσίας ενώπιον του φορέα που εκτελεί τη σύμβαση μέσα σε ανατρεπτική προθεσμία (30) ημερών από την ημερομηνία της κοινοποίησης ή της πλήρους γνώσης της σχετικής απόφασης. Η εμπρόθεσμη άσκηση της προσφυγής αναστέλλει τις επιβαλλόμενες κυρώσεις. Επί της προσφυγής αποφασίζει το αρμοδίως αποφαινομένο όργανο, ύστερα από γνωμοδότηση του προβλεπόμενου στο τελευταίο εδάφιο της περίπτωσης β' της παραγράφου 11 του άρθρου 221 του ν.4412/2016 οργάνου, εντός προθεσμίας τριάντα (30) ημερών από την άσκησή της, άλλως θεωρείται ως σιωπηρώς απορριφθείσα. Κατά της απόφασης αυτής δεν χωρεί η άσκηση άλλης οποιασδήποτε φύσης διοικητικής προσφυγής. Αν κα-



τά της απόφασης που επιβάλλει κυρώσεις δεν ασκηθεί εμπρόθεσμα η προσφυγή ή αν απορριφθεί αυτή από το αποφαινόμενο αρμοδίως όργανο, η απόφαση καθίσταται οριστική. Αν ασκηθεί εμπρόθεσμα προσφυγή, αναστέλλονται οι συνέπειες της απόφασης μέχρι αυτή να οριστικοποιηθεί.

#### 5.4 Δικαστική επίλυση διαφορών

Κάθε διαφορά μεταξύ των συμβαλλόμενων μερών που προκύπτει από τις συμβάσεις που συνάπτονται στο πλαίσιο της παρούσας διακήρυξης, επιλύεται με την άσκηση προσφυγής ή αγωγής στο Διοικητικό Εφετείο της Περιφέρειας, στην οποία εκτελείται εκάστη σύμβαση, κατά τα ειδικότερα οριζόμενα στις παρ. 1 έως και 6 του άρθρου 205Α του ν. 4412/2016. Πριν από την άσκηση της προσφυγής στο Διοικητικό Εφετείο προηγείται υποχρεωτικά η τήρηση της ενδικοφανούς διαδικασίας που προβλέπεται στο άρθρο 205 του ν. 4412/2016 και την παράγραφο 5.3 της παρούσας, διαφορετικά η προσφυγή απορρίπτεται ως απαράδεκτη. Αν ο ανάδοχος της σύμβασης είναι κοινοπραξία, η προσφυγή ασκείται είτε από την ίδια είτε από όλα τα μέλη της. Δεν απαιτείται η τήρηση ενδικοφανούς διαδικασίας αν ασκείται από τον ενδιαφερόμενο αγωγή, στο δικόγραφο της οποίας δεν σωρεύεται αίτημα ακύρωσης ή τροποποίησης διοικητικής πράξης ή παράλειψης.

#### 5.5 Ρήτρα Κωδικοποίησης

Δεν απαιτείται η κωδικοποίηση των υπό προμήθεια ειδών.

### 6. ΧΡΟΝΟΣ ΚΑΙ ΤΡΟΠΟΣ ΕΚΤΕΛΕΣΗΣ

#### 6.1 Χρόνος παράδοσης υλικών – Κατάσταση Υλικών

**6.1.1** Ο απαιτούμενος χρόνος παράδοσης του συμβατικού αντικειμένου (συμπεριλαμβανομένων των αγιογραφήσεων παρ. 2 Παραρτήματος «Ι») καθορίζεται στο χρονικό διάστημα των **εκατόν είκοσι (120) ημερών**, από την υπογραφή της εκάστοτε σύμβασης προμήθειας.

Ο συμβατικός χρόνος παράδοσης των ειδών μπορεί να παρατείνεται, πριν από τη λήξη του αρχικού συμβατικού χρόνου παράδοσης, υπό τις ακόλουθες σωρευτικές προϋποθέσεις: α) τηρούνται οι όροι του άρθρου 132 περί τροποποίησης συμβάσεων κατά τη διάρκειά τους, β) έχει εκδοθεί αιτιολογημένη απόφαση του αρμόδιου αποφαινόμενου οργάνου της αναθέτουσας αρχής μετά από γνωμοδότηση αρμόδιου συλλογικού οργάνου, είτε με πρωτοβουλία της αναθέτουσας αρχής και εφόσον συμφωνεί ο ανάδοχος, είτε ύστερα από σχετικό αίτημα του αναδόχου, το οποίο υποβάλλεται υποχρεωτικά πριν από τη λήξη του συμβατικού χρόνου, γ) το χρονικό διάστημα της παράτασης είναι ίσο ή μικρότερο από τον αρχικό συμβατικό χρόνο παράδοσης. Στην περίπτωση παράτασης του συμβατικού χρόνου παράδοσης, ο χρόνος παράτασης δεν συνυπολογίζεται στον συμβατικό χρόνο παράδοσης.

**6.1.2** Στην περίπτωση παράτασης του συμβατικού χρόνου παράδοσης έπεται από αίτημα του αναδόχου, επιβάλλονται οι κυρώσεις που προβλέπονται στην παράγραφο 5.2.3 της παρούσης.

**6.1.3** Με αιτιολογημένη απόφαση του αρμόδιου αποφαινόμενου οργάνου, η οποία εκδίδεται ύστερα από γνωμοδότηση του οργάνου της περ. β' της παρ. 11 του άρθρου 221 του ν. 4412/2016, ο συμβατικός χρόνος φόρτωσης παράδοσης των υλικών μπορεί να μετατίθεται. Μετάθεση επιτρέπεται μόνο όταν συντρέχουν λόγοι ανωτέρας βίας ή άλλοι ιδιαιτέρως σοβαροί λόγοι, που καθιστούν αντικειμενικώς αδύνατη την εμπρόθεσμη παράδοση των συμβατικών ειδών. Στις περιπτώσεις μετάθεσης του συμβατικού χρόνου φόρτωσης παράδοσης δεν επιβάλλονται κυρώσεις.

**6.1.4** Εάν λήξει ο συμβατικός χρόνος παράδοσης, χωρίς να υποβληθεί εγκαίρως αίτημα παράτασης ή, εάν λήξει ο παραταθείς, κατά τα ανωτέρω, χρόνος, χωρίς να παραδοθεί το υλικό, ο ανάδοχος κηρύσσεται έκπτωτος.

**6.1.5** Ο ανάδοχος υποχρεούται να ειδοποιεί την υπηρεσία που εκτελεί την προμήθεια, την αποθήκη υποδοχής των υλικών και την επιτροπή παραλαβής, για την ημερομηνία που προτίθεται να παραδώσει το υλικό, τουλάχιστον πέντε (5) εργάσιμες ημέρες νωρίτερα.

Μετά από κάθε προσκόμιση υλικού στην αποθήκη υποδοχής αυτών, ο ανάδοχος υποχρεούται να υποβάλει στην υπηρεσία αποδεικτικό, θεωρημένο από τον υπεύθυνο της αποθήκης, στο οποίο αναφέρεται η ημερομηνία προσκόμισης, το υλικό, η ποσότητα και ο αριθμός της σύμβασης σε εκτέλεση της οποίας προσκομίστηκε.

## **6.2 Παράδοση - Παραλαβή υλικών - Χρόνος και τρόπος παραλαβής υλικών**

**6.2.1** Η παραλαβή των υλικών γίνεται από επιτροπές, πρωτοβάθμιες ή και δευτεροβάθμιες, που συγκροτούνται σύμφωνα με την παρ. 11 περ. β του άρθρου 221 του Ν.4412/16 σύμφωνα με τα οριζόμενα στο άρθρο 208 του ως άνω νόμου. Κατά την διαδικασία παραλαβής των υλικών διενεργείται ποσοτικός και ποιοτικός έλεγχος και εφόσον το επιθυμεί μπορεί να παραστεί και ο προμηθευτής. Το κόστος της διενέργειας των ελέγχων βαρύνει τον ανάδοχο.

Οι επιτροπές παραλαβής μετά τους προβλεπόμενους ελέγχους συντάσσουν πρωτόκολλα (μακροσκοπικό – οριστικό – παραλαβής του υλικού με παρατηρήσεις – απόρριψης των υλικών) σύμφωνα με την παρ. 3 του άρθρου 208 του ν.4412/16.

Τα πρωτόκολλα που συντάσσονται από τις επιτροπές (πρωτοβάθμιες – δευτεροβάθμιες) κοινοποιούνται υποχρεωτικά και στους αναδόχους.

Υλικά που απορρίφθηκαν ή κρίθηκαν παραληπτέα με έκπτωση επί της συμβατικής τιμής, με βάση τους ελέγχους που πραγματοποίησε η πρωτοβάθμια επιτροπή παραλαβής, μπορούν να παραπέμπονται για επανεξέταση σε δευτεροβάθμια επιτροπή παραλαβής ύστερα από αίτημα του αναδόχου ή αυτεπάγγελτα σύμφωνα με την παρ. 5 του άρθρου 208 του ν.4412/16. Τα έξοδα βαρύνουν σε κάθε περίπτωση τον ανάδοχο.

**6.2.2** Η μεταφορά και η τοποθέτηση του υπό προμήθεια είδους θα πραγματοποιηθεί με δαπάνη, ευθύνη και μέριμνα του αναδόχου στον προαύλιο χώρο του 251 ΓΝΑ σύμφωνα με το Παράρτημα «Ι» της παρούσας και σύμφωνα με τις οδηγίες της Υπηρεσίας.

**6.2.3** Η ποιοτική-ποσοτική παραλαβή των υλικών θα γίνει από την αρμόδια Επιτροπή Ποιοτικής-Ποσοτικής Παραλαβής (ΕΠΠΠ) που θα καθοριστεί με μέριμνα του 251 ΓΝΑ και η οποία θα συντάξει πρωτόκολλο ποιοτικής και ποσοτικής παραλαβής, εντός τριάντα (30) ημερών από την τοποθέτηση του είδους και **ολοκλήρωσης των απαιτούμενων ασιογραφίσεων παρ. 2 του Παραρτήματος «Ι»**, παρουσία του προμηθευτή ή νομίμου εκπροσώπου του, κατά την υπόψη διαδικασία, εφόσον ο ίδιος το επιθυμεί.

Πριν από την παράδοση ο προμηθευτής θα ενημερώσει έγκαιρα τηλεφωνικά (τουλάχιστον 5 εργάσιμες ημέρες πριν) το 251 ΓΝΑ σχετικά με την ημερομηνία παράδοσης καθώς και τα στοιχεία των εμπλεκόμενων (προσωπικό και μέσα) ώστε να εξασφαλιστούν οι άδειες εισόδου στο Νοσοκομείο και η παρουσία της ΕΠΠΠ.

**6.2.4** Μετά την ολοκλήρωση της διαδικασίας παραλαβής των συμβατικών ειδών, η επιτροπή μπορεί:

- α. Να παραλάβει τα συμβατικά είδη.
- β. Να παραλάβει τα συμβατικά είδη με παρατηρήσεις λόγω αποκλίσεων από τις τεχνικές προδιαγραφές της σύμβασης.
- γ. Να απορρίψει τα συμβατικά είδη.

**6.2.5** Αν η παραλαβή των υλικών και η σύνταξη του σχετικού πρωτοκόλλου δεν πραγματοποιηθεί από την επιτροπή παρακολούθησης και παραλαβής μέσα στον οριζόμενο από τα ανωτέρω χρόνο, σύμφωνα με όσα ορίζονται ανωτέρω, θεωρείται ότι η παραλαβή συντελέστηκε αυτοδίκαια, με κάθε επιφύλαξη των δικαιωμάτων του Δημοσίου και εκδίδεται προς τούτο σχετική απόφαση του αρμοδίου αποφαινομένου οργάνου, με βάση μόνο το θεωρημένο από την υπηρεσία που παραλαμβάνει τα υλικά αποδεικτικό προσκόμισης τούτων, σύμφωνα δε με την απόφαση αυτή η αποθήκη του φορέα εκδίδει δελτίο εισαγωγής του υλικού και εγγραφής του στα βιβλία της, προκειμένου να πραγματοποιηθεί η πληρωμή του αναδόχου.

**6.2.6** Ανεξάρτητα από την, κατά τα ανωτέρω, αυτοδίκαιη παραλαβή και την πληρωμή του αναδόχου, πραγματοποιούνται οι προβλεπόμενοι από την σύμβαση έλεγχοι από επιτροπή που

συγκροτείται με απόφαση του αρμοδίου αποφαινομένου οργάνου, στην οποία δεν μπορεί να συμμετέχουν ο πρόεδρος και τα μέλη της επιτροπής που δεν πραγματοποίησε την παραλαβή στον προβλεπόμενο από την σύμβαση χρόνο. Η παραπάνω επιτροπή παραλαβής προβαίνει σε όλες τις διαδικασίες παραλαβής που προβλέπονται από την ως άνω παράγραφο 1 και το άρθρο 208 του ν. 4412/2016 και συντάσσει τα σχετικά πρωτόκολλα. Οι εγγυητικές επιστολές προκαταβολής και καλής εκτέλεσης δεν επιστρέφονται πριν από την ολοκλήρωση όλων των προβλεπόμενων από τη σύμβαση ελέγχων και τη σύνταξη των σχετικών πρωτοκόλλων.

### **6.3 Απόρριψη συμβατικών υλικών – Αντικατάσταση**

**6.3.1** Για περιπτώσεις απόρριψης – αντικατάστασης συμβατικού αντικειμένου ισχύουν τα προβλεπόμενα στο άρθρο 213 του Ν.4412/16.

**6.3.2** Για περιπτώσεις παραπομπής σε δευτεροβάθμια Επιτροπή Παραλαβής ισχύουν τα προβλεπόμενα στο άρθρο 208 του Ν. 4412/16.

### **6.4 Εγγυημένη λειτουργία προμήθειας**

**6.4.1** Το υπό προμήθεια είδος καθώς και όλα τα υλικά του εξοπλισμού, θα πρέπει να καλύπτονται από εγγύηση καλής λειτουργίας τουλάχιστον για δέκα πέντε (15) μήνες, εκτός και αν περιγράφεται διαφορετικά στο τεύχος των προδιαγραφών, από την ημερομηνία οριστικής παραλαβής του προκατασκευασμένου Ιερού Ναού. Εάν κάποιο από τα είδη δεν ανταποκρίνεται στους όρους της σύμβασης ή εμφανίζει ελαττώματα ή κακοτεχνίες, ο ανάδοχος υποχρεούται να το αποκαταστήσει ή να το αντικαταστήσει με άλλο αν χρειαστεί, σύμφωνα με τις ισχύουσες διατάξεις.

**6.4.2.** Η εγγύηση καλύπτει οποιαδήποτε κακοτεχνία προκύπτει, κατά την κρίση του 251ΓΝΑ/ΔΥΠ/ΤΤΥ, και δεν οφείλεται σε εμφανή κακοχρησία ή σε έντονα καιρικά φαινόμενα. Οι εν λόγω κακοτεχνίες περιλαμβάνουν ενδεικτικά και όχι περιοριστικά : δυσλειτουργίες στην παραδοθείσα ηλεκτρολογική εγκατάσταση, εμφανείς βλάβες χρώσεων ή επιχρισμάτων, αποκολλήσεις δαπέδου, δυσλειτουργίες στα κουφώματα κλπ.

**6.4.3** Για την παρακολούθηση της εκπλήρωσης των συμβατικών υποχρεώσεων του αναδόχου η επιτροπή παρακολούθησης και παραλαβής ή η ειδική επιτροπή που ορίζεται για τον σκοπό αυτόν από την αναθέτουσα αρχή προβαίνει στον απαιτούμενο έλεγχο της συμμόρφωσης του αναδόχου στα προβλεπόμενα στην σύμβαση για την εγγυημένη λειτουργία καθ' όλον τον χρόνο ισχύος της τηρώντας σχετικά πρακτικά. Σε περίπτωση μη συμμόρφωσης του αναδόχου προς τις συμβατικές του υποχρεώσεις, επιτροπή εισηγείται στο αποφαινόμενο όργανο της σύμβασης την έκπτωση του αναδόχου.

**6.4.4** Μέσα σε ένα (1) μήνα από την λήξη του προβλεπόμενου χρόνου της εγγυημένης λειτουργίας η ως άνω επιτροπή συντάσσει σχετικό πρωτόκολλο παραλαβής της εγγυημένης λειτουργίας, στο οποίο αποφαινεται για την συμμόρφωση του αναδόχου στις απαιτήσεις της σύμβασης. Σε περίπτωση μη συμμόρφωσης, ολικής ή μερικής, του αναδόχου, το συλλογικό όργανο μπορεί να προτείνει την κατάπτωση της εγγυήσεως καλής λειτουργίας που προβλέπεται στο άρθρο 72 του Ν. 4412/2016 περί εγγυήσεων. Το πρωτόκολλο εγκρίνεται από το αρμόδιο αποφαινόμενο όργανο.

Αθήνα, 17 Οκτ 24

Ταχχος (ΥΙ) Κωνσταντίνος Σιαφάκας  
Δκτής 251ΓΝΑ

## ΠΑΡΑΡΤΗΜΑΤΑ

---

### ΠΑΡΑΡΤΗΜΑ Ι – ΤΕΧΝΙΚΕΣ ΠΡΟΔΙΑΓΡΑΦΕΣ ΠΡΟΚΑΤΑΣΚΕΥΑΣΜΕΝΟΥ ΙΕΡΟΥ ΝΑΟΥ

---

#### ΤΕΧΝΙΚΗ ΠΡΟΔΙΑΓΡΑΦΗ

##### 1. ΓΕΝΙΚΑ

Η παρούσα αφορά στα τεχνικά χαρακτηριστικά και τις προδιαγραφές για την προμήθεια προκατασκευασμένου Ιερού Ναού, για ανάγκες του 251ΓΝΑ.

Ο προκατασκευασμένος Ιερός Ναός, θα είναι συνολικών εξωτερικών 11,60 X 5,60 m, ύψους 5m, συνολικού εσωτερικού εμβαδού 40m<sup>2</sup> με εξωτερικό στέγαστρο εισόδου εμβαδού 8m<sup>2</sup>. Η κάτοψη και οι διαστάσεις της κατασκευής καθώς και φωτογραφική απεικόνιση του ναού παρουσιάζονται στα συνημμένα.

##### 2. ΤΕΧΝΙΚΕΣ ΠΡΟΔΙΑΓΡΑΦΕΣ

Ο ναός θα κατασκευαστεί από προκατασκευασμένα στοιχεία οπλισμένου σκυροδέματος ποιότητας C20/25 και πάχους 20cm.

Ο οπλισμός των τοιχίων και της οροφής θα είναι διπλή σχάρα από χάλυβα οπλισμού σκυροδέματος Φ8-Φ12. Ο οπλισμός της πλάκας δαπέδου θα είναι διπλή σχάρα Φ10-Φ14.

Περιλαμβάνεται πλήρης ηλεκτρολογική εγκατάσταση (πίνακας με τις απαραίτητες αυτόματες ασφάλειες και ρελέ, καλωδιώσεις, ρευματοδότες, διακόπτες, φωτιστικά σώματα εσωτερικά και εξωτερικά).

Το εσωτερικό δάπεδο θα είναι επενδυμένο με φυσικά πετρώματα ή κεραμικά πλακίδια.

Οι εσωτερικές επιφάνειες θα είναι σπατουλαριστές και θα γίνει χρώση σε δύο στρώσεις. **Θα γίνουν είκοσι (20) αγιογραφίες σε επιφάνειες και θέματα επιλογής της Υπηρεσίας.**

Οι εξωτερικές επιφάνειες θα είναι μονωμένες για υγραμόνωσή και επενδυμένες με πέτρωμα σκαπιτσαριστού τύπου. Θα τοποθετηθούν διακοσμητικοί λίθοι περιμετρικά της θύρας και των παραθύρων.

Η οροφή θα είναι μονωμένη για υγραμόνωσή και επενδυμένη με κεραμίδια. Θα υπάρχει καμπαναριό και τρούλος.

Στα ανοίγματα (θύρες, παράθυρα) θα τοποθετηθούν μεταλλικά κουφώματα με υαλοπίνακες βιτρό και μαρμάρινες ποδιές.

Στην μπροστινή μετόπη θα αναγράφεται το όνομα του Αγίου του ναού.

### 3. ΕΞΟΠΛΙΣΜΟΣ

Στην προμήθεια του ναού περιλαμβάνεται και ο κάτωθι εξοπλισμός:

- α) Μάρμαρο τραπέζης
- β) Κεροθήκη με βοηθητικό μαρμάρινο ράφι
- γ) Διαχωριστικό τέμπλο ιερού
- δ) Μια καμπάνα μπρούτζινη 12kg
- ε) Δύο σταυροί

### 4. ΕΓΓΥΗΣΗ ΚΑΛΗΣ ΛΕΙΤΟΥΡΓΙΑΣ

Το υπό προμήθεια είδος καθώς και όλα τα υλικά του εξοπλισμού, θα πρέπει να καλύπτονται από εγγύηση καλής λειτουργίας τουλάχιστον για δέκα πέντε (15) μήνες, εκτός και αν περιγράφεται διαφορετικά στο τεύχος των προδιαγραφών, από την ημερομηνία οριστικής παραλαβής του προκατασκευασμένου Ιερού Ναού. Εάν κάποιος από τα είδη δεν ανταποκρίνεται στους όρους της σύμβασης ή εμφανίζει ελαττώματα ή κακοτεχνίες, ο ανάδοχος υποχρεούται να το αποκαταστήσει ή να το αντικαταστήσει με άλλο αν χρειαστεί, σύμφωνα με τις ισχύουσες διατάξεις.

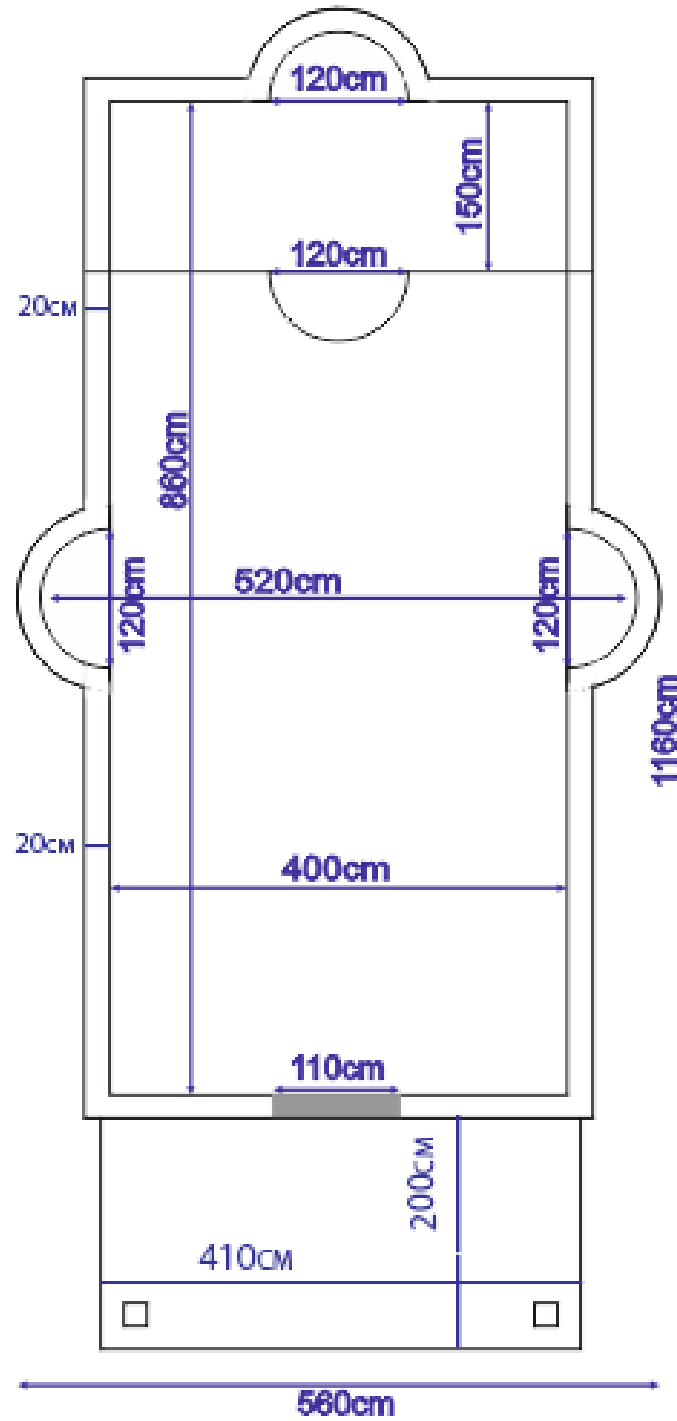
Η εγγύηση καλύπτει οποιαδήποτε κακοτεχνία προκύπτει, κατά την κρίση του 251ΓΝΑ/ΔΥΠ/ΤΤΥ, και δεν οφείλεται σε εμφανή κακοχρησία ή σε έντονα καιρικά φαινόμενα. Οι εν λόγω κακοτεχνίες περιλαμβάνουν ενδεικτικά και όχι περιοριστικά : δυσλειτουργίες στην παραδοθείσα ηλεκτρολογική εγκατάσταση, εμφανείς βλάβες χρώσεων ή επιχρισμάτων, αποκολλήσεις δαπέδου, δυσλειτουργίες στα κουφώματα κλπ.

### 5. ΠΑΡΑΤΗΡΗΣΕΙΣ

Η τελική επιλογή του προς προμήθεια προκατασκευασμένου Ιερού Ναού θα είναι της έγκρισης της Υπηρεσίας. Για τον λόγο αυτό, πριν από την προμήθειά του, ο ανάδοχος οικονομικός φορέας υποχρεούται να προσκομίσει για έγκριση στην Υπηρεσία φυλλάδια τεχνικών προδιαγραφών (PROSPECTOUS), στην ελληνική ή αγγλική γλώσσα, στα οποία θα γίνεται αναλυτική περιγραφή του Ιερού Ναού, θα φαίνεται η μορφή του, θα αναγράφονται οι διαστάσεις, ο τύπος και το εργοστάσιο κατασκευής του και θα πιστοποιείται ότι πληρούνται οι προδιαγραφές με βάση τα ανωτέρω.

Ταχχος (ΥΙ) Ιωάννης Καπίρης  
Υδκτής Α' 251ΓΝΑ

## ΠΡΟΣΘΗΚΗ «1» του ΠΑΡΑΡΤΗΜΑΤΟΣ «I»

Σκαρίφημα Κάτοψης Ιερού Ναού

Σμχος (ΜΕ) Φώτιος Δαλάκης  
Υδκτής Β' 251ΓΝΑ

**ΠΡΟΣΘΗΚΗ «2» του Παραρτήματος «I»**

---

Ενδεικτική Φωτογραφική Απεικόνιση Ιερού Ναού



Σμχος (ΜΕ) Φώτιος Δαλάκης  
Υδκτής Β' 251ΓΝΑ

**ΠΑΡΑΡΤΗΜΑ ΙΙ – Υπόδειγμα Εντύπου Φύλλου Συμμόρφωσης****ΕΝΤΥΠΟ ΣΥΜΜΟΡΦΩΣΗΣ**  
**ΠΡΟΣ ΤΕΧΝΙΚΗ ΠΡΟΔΙΑΓΡΑΦΗ -ΑΠΑΙΤΗΣΕΙΣ**

Για να τεκμηριωθεί η συμφωνία με τις απαιτήσεις της Υπηρεσίας που προβλέπονται στο Παράρτημα «Ι» της παρούσας διακήρυξης θα πρέπει να συμπληρωθεί από τον υποψήφιο ανάδοχο σχετικός «Πίνακας Συμμόρφωσης» (υποβάλλεται σε ξεχωριστό έντυπο σε μορφή αρχείου .pdf εντός του υποφακέλου της τεχνικής προσφοράς) συμπληρωμένος σύμφωνα με τις παρακάτω επεξηγήσεις και οδηγίες τις οποίες ο υποψήφιος είναι υποχρεωμένος να ακολουθήσει.

Ο Πίνακας Συμμόρφωσης δύναται να έχει την εξής ενδεικτική μορφή :

<b>ΠΙΝΑΚΑΣ ΣΥΜΜΟΡΦΩΣΗΣ</b>			
<b>ΑΠΑΙΤΗΣΗ</b>	<b>ΑΠΑΝΤΗΣΗ</b>	<b>ΠΡΟΣΦΟΡΑ ΑΝΑΔΟΧΟΥ</b>	<b>ΠΑΡΑΠΟΜΠΗ ΣΕ ΤΕΧΝΙΚΟ ΦΥΛΛΑΔΙΟ ΑΝ ΥΠΑΡΧΕΙ</b>
<b>Αντιγραφή ζητούμενης τεχνικής περιγραφής της Υπηρεσίας από τη διακήρυξη όπως αυτή διατυπώνεται στο παράρτημα «.....» της διακήρυξης.</b>	<p><b>Αν η προσφερόμενη τεχνική περιγραφή πληροί ακριβώς την αιτούμενη από τη διακήρυξη τεχνική περιγραφή σημειώνεται η ένδειξη “ΚΑΛΥΠΤΕΙ”.</b></p> <p><b>Αν η προσφερόμενη τεχνική περιγραφή δεν πληροί ακριβώς την αιτούμενη από τη διακήρυξη τεχνική περιγραφή σημειώνεται η ένδειξη “ΔΕΝ ΚΑΛΥΠΤΕΙ”</b></p>	<b>Αναλυτική περιγραφή τεχνικής Περιγραφής της προσφερόμενης υπηρεσίας από τον υποψήφιο ανάδοχο</b>	

Στη στήλη «Απαίτηση» αντιγράφονται οι ζητούμενες απαιτήσεις της Υπηρεσίας από τη διακήρυξη όπως αυτές διατυπώνονται αναλυτικά στο Παράρτημα «Ι» της παρούσας διακήρυξης.

Στη στήλη «Απάντηση» σημειώνεται η απάντηση του υποψηφίου αναδόχου οικονομικού φορέα που έχει τη μορφή ΚΑΛΥΠΤΕΙ / ΔΕΝ ΚΑΛΥΠΤΕΙ. Αν η προσφερόμενη απαίτηση πληροί ακριβώς την αιτούμενη από τη διακήρυξη απαίτηση σημειώνεται η ένδειξη “ΚΑΛΥΠΤΕΙ”, αν η προσφερόμενη απαίτηση δεν πληροί ακριβώς την αιτούμενη από τη διακήρυξη απαίτηση σημειώνεται η ένδειξη “ΔΕΝ ΚΑΛΥΠΤΕΙ”.



Στη στήλη «Προσφορά υποψήφιου αναδόχου οικονομικού φορέα» περιγράφεται αναλυτικά η απαίτηση της προσφερόμενης υπηρεσίας από τον υποψήφιο ανάδοχο.

Στη στήλη «Παραπομπή» θα καταγραφεί η σαφής παραπομπή στην απαίτηση, σε αντίστοιχο τεχνικό φυλλάδιο του κατασκευαστή ή αναλυτική τεχνική περιγραφή του εξοπλισμού ή του τρόπου διασύνδεσης και λειτουργίας, ή αναφορές μεθοδολογίας εγκατάστασης, υποστήριξης και εκπαίδευσης κλπ που θα παρατεθούν στο παράρτημα. Είναι ιδιαίτερα επιθυμητή η πληρέστερη συμπλήρωση και οι παραπομπές να είναι κατά το δυνατόν συγκεκριμένες (πχ απαίτηση / τεχνικό φυλλάδιο 3, σελ. 4, παράγραφος 4 κλπ).

Αντίστοιχα στο τεχνικό φυλλάδιο ή αναφορά θα υπογραμμιστεί το σημείο που τεκμηριώνει τη συμφωνία και θα σημειωθεί η αντίστοιχη παράγραφος του πίνακα συμμόρφωσης στην οποία καταγράφεται η ζητούμενη απαίτηση.

Η επιτροπή αξιολόγησης θα αξιολογήσει κατά την κρίση της τα παρεχόμενα από τους υποψήφιους αναδόχους στοιχεία κατά τη διαδικασία τεχνικής αξιολόγησης των προσφερόμενων υπηρεσιών.

Η μη συμμόρφωση με τα παραπάνω (πχ μη αναφορά, ασαφής ή εσφαλμένη αναφορά) μπορεί να επιφέρει την ποινή του αποκλεισμού.

Ταχχος (ΥΙ) Ιωάννης Καπίρης  
Υδκτής Α' 251ΓΝΑ

## ΠΑΡΑΡΤΗΜΑ ΙΙΙ – ΕΕΕΣ

---

### ΕΕΕΕΣ 360733 (αριθμός ΕΣΗΔΗΣ)

Από τις 2-5-2019, οι αναθέτουσες αρχές συντάσσουν το ΕΕΕΣ με τη χρήση της νέας ηλεκτρονικής υπηρεσίας Promitheus ESPDint (<https://espdint.eprocurement.gov.gr/>), που προσφέρει τη δυνατότητα ηλεκτρονικής σύνταξης και διαχείρισης του Ευρωπαϊκού Ενιαίου Εγγράφου Σύμβασης (ΕΕΕΣ). Η σχετική ανακοίνωση είναι διαθέσιμη στη Διαδικτυακή Πύλη του ΕΣΗΔΗΣ «[www.promitheus.gov.gr](http://www.promitheus.gov.gr)». Το περιεχόμενο του αρχείου, ως PDF, ηλεκτρονικά υπογεγραμμένο, αναρτάται ξεχωριστά ως αναπόσπαστο μέρος αυτής. Το αρχείο XML αναρτάται για την διευκόλυνση των οικονομικών φορέων προκειμένου να συντάξουν μέσω της υπηρεσίας eΕΕΕΣ τη σχετική απάντηση τους.

Ταχχος (ΥΙ) Ιωάννης Καπίρης  
Υδκτής Α' 251ΓΝΑ

**ΠΑΡΑΡΤΗΜΑ IV – Υποδείγματα Εγγυητικών Επιστολών****ΥΠΟΔΕΙΓΜΑ 1ο****ΕΓΓΥΗΤΙΚΗ ΕΠΙΣΤΟΛΗ ΣΥΜΜΕΤΟΧΗΣ****Όνομασία Τράπεζας.....****Κατάστημα.....**

(Δ/ση οδός – αριθμός TK, Fax)

Ημερομηνία έκδοσης .....

Προς : Αναγράφεται η Υπηρεσία διενέργειας του διαγωνισμού προς την οποία απευθύνεται)

Εγγύησή μας υπ' αριθμ. ....

για ποσό ΕΥΡΩ .....

Σας γνωρίζουμε ότι εγγυώμεθα προς εσάς με την παρούσα, ανεκκλήτως και ανεπιφυλάκτως, παραιτούμενοι των ενστάσεων διζήσεως και διαιρέσεως, μέχρι του ποσού των ΕΥΡΩ ..... για την Εταιρεία ....., ΑΦΜ : ....., οδός ..... αριθμός .... (ή σε περίπτωση Ένωσης ή Κοινοπραξίας, για την Εταιρεία 1) ..... και 2) ..... ατομικά για κάθε μία από αυτές και ως αλληλέγγυα και εις ολόκληρον υπόχρεων μεταξύ τους, εκ της ιδιότητας τους ως μελών της Ένωσης ή Κοινοπραξίας), για τη συμμετοχή της στο διενεργούμενο διαγωνισμό σας με καταληκτική ημερομηνία υποβολής προσφορών την ....., για τη ..... σύμφωνα με την υπ' αριθμ. Δ.36/24 διακήρυξή σας.

Η παρούσα εγγύηση καλύπτει μόνο τις από τη συμμετοχή στον παραπάνω διαγωνισμό απορρέουσες υποχρεώσεις της, καθ' όλο το χρόνο της εκ της προσφοράς δεσμεύσεώς της και μέχρι την υπογραφή της σύμβασης και κατάθεση της εγγύησης καλής εκτέλεσης των όρων της, στην περίπτωση κατακύρωσης της συμβατικού αντικειμένου σε αυτήν.

Το παραπάνω ποσό βρίσκεται στη διάθεσή σας και θα καταβληθεί, ολικά ή μερικά, χωρίς οποιαδήποτε εκ μέρους μας αντίρρηση, αμφισβήτηση ή ένσταση και χωρίς έρευνα του βάσιμου ή μη της απαιτήσεώς σας μέσα σε πέντε (5) μέρες μετά από απλή έγγραφη ειδοποίησή σας.

Σε περίπτωση κατάπτωσης της εγγύησης, το ποσό της κατάπτωσης υπόκειται στο εκάστοτε ισχύον πάγιο τέλος χαρτοσήμου.

Η παρούσα ισχύει μέχρι την .....

Ο χρόνος ισχύος της εγγύησης αυτής θα παραταθεί εφόσον ζητηθεί από την υπηρεσία σας πριν από την ημερομηνία λήξης της.

Βεβαιώνουμε ότι το ποσό των εγγυήσεών μας, που έχουν δοθεί στο Δημόσιο και τα Νομικά Πρόσωπα Δημοσίου Δικαίου, μαζί με το ποσό της εγγύησης αυτής, δεν υπερβαίνει το όριο των εγγυήσεων που έχει καθοριστεί για την Τράπεζα μας.

(Εξουσιοδοτημένη υπογραφή)

**ΥΠΟΔΕΙΓΜΑ 2°**  
**ΕΓΓΥΗΤΙΚΗ ΕΠΙΣΤΟΛΗ ΚΑΛΗΣ ΕΚΤΕΛΕΣΗΣ**

**Όνομασία Τράπεζας**.....

**Κατάστημα**.....

(Δ/ση οδός – αριθμός ΤΚ, Fax)

Ημερομηνία έκδοσης .....

Προς : Αναγράφεται η Υπηρεσία διενέργειας του διαγωνισμού προς την οποία απευθύνεται)

Εγγύηση μας υπ' αριθμ. ....

για ποσό ΕΥΡΩ .....

Πληροφορηθήκαμε ότι η Εταιρεία (ή η Ένωση Εταιρειών ή Κοινοπραξία .....),

ΑΦΜ : ....., οδός ..... αριθμ. .... ως ανάδοχος πρόκειται να

συνάψει μαζί σας, ως αγοραστής, την σύμβαση υπ' αριθμ....., που θα καλύπτει την .....

....., συνολικής αξίας ..... (εκτελούμενη δυνάμει της

υπ' αριθμ. ..../2024 διακήρυξης του 251ΓΝΑ και με καταληκτική ημερομηνία υποβολής προσφο-

ρών την .....) και ότι σύμφωνα με σχετικό όρο στη σύμβαση αυτή η εταιρεία (ή η Ένωση ή

Κοινοπραξία) υποχρεούται να καταθέσει εγγύηση καλής εκτέλεσης, ποσού ίσου προς το 4% της

προϋπολογισθείσας αξίας της Διακήρυξης Δ.36/24 δηλαδή για ΕΥΡΩ .....

Μετά τα παραπάνω, η Τράπεζα ..... παρέχει την απαιτούμενη εγγύηση υπέρ

της εταιρείας (ή σε περίπτωση Ένωσης ή Κοινοπραξίας, υπέρ των Εταιρειών 1) .....

..... και 2) ..... ατομικά για κάθε μία από αυτές και

ως αλληλέγγυα και εις ολόκληρον υπόχρεων μεταξύ τους, εκ της ιδιότητάς τους ως μελών της Έ-

νωσης ή Κοινοπραξίας), και εγγυάται προς εσάς με την παρούσα, ανεκκλήτως και ανεπιφυλάκτως,

παραιτούμενη του δικαιώματος της διαιρέσεως και διζήσεως, να καταβάλλει μέσα σε πέντε (5) η-

μέρες, ανεξάρτητα από τυχόν αμφισβητήσεις, αντιρρήσεις ή ενστάσεις της εταιρείας και χωρίς έ-

ρευνα του βάσιμου ή μη της απαίτησής σας, μετά από απλή έγγραφη ειδοποίηση και δήλωσή σας

ότι η εταιρεία παρέβη ή παρέλειψε να εκπληρώσει οποιοδήποτε όρο της σύμβασης, κάθε ποσό

που θα ορίζετε στη δήλωσή σας και που δεν θα ξεπερνά το οριζόμενο στην εγγύηση αυτή.

Σε περίπτωση κατάπτωσης της εγγύησης, το ποσό της κατάπτωσης υπόκειται στο εκάστοτε ισχύ-  
ον πάγιο τέλος χαρτόσημου.

Η παρούσα ισχύει μέχρι την .....

Ο χρόνος ισχύος της εγγύησης αυτής θα παραταθεί εφόσον ζητηθεί από την υπηρεσία σας πριν από την ημερομηνία λήξης της.

Βεβαιώνουμε ότι το ποσό των εγγυήσεων μας, που έχουν δοθεί στο Δημόσιο και τα Νομικά Πρό-  
σωπα Δημοσίου Δικαίου, μαζί με το ποσό της εγγύησης αυτής, δεν υπερβαίνει το όριο των εγγυή-  
σεων που έχει καθοριστεί για την Τράπεζα μας.

(Εξουσιοδοτημένη υπογραφή)

Ταχχος (ΥΙ) Ιωάννης Καπίρης  
Υδκτής Α' 251ΓΝΑ

**ΠΑΡΑΡΤΗΜΑ V – Πίνακας αντιστοίχισης λόγων αποκλεισμού-κριτηρίων ποιοτικής επιλογής και αποδεικτικών μέσων**

Αποδεικτικά μέσα (2.2.9.2)		
α/α	Λόγος αποκλεισμού-Κριτήριο ποιοτικής επιλογής	Δικαιολογητικό
2.2.3.1	<p>Λόγοι που σχετίζονται με ποινικές καταδίκες για τα αδικήματα που ορίζονται στο άρθρο άρθρο 73 παρ. 1 ν. 4412/2016:</p> <p>Συμμετοχή σε εγκληματική οργάνωση</p> <p>Ενεργητική δωροδοκία κατά το ελληνικό δίκαιο και το δίκαιο του οικονομικού φορέα</p> <p>Απάτη εις βάρος των οικονομικών συμφερόντων της Ένωσης</p> <p>Τρομοκρατικά εγκλήματα ή εγκλήματα συνδεόμενα με τρομοκρατικές δραστηριότητες</p> <p>Νομιμοποίηση εσόδων από παράνομες δραστηριότητες ή χρηματοδότηση της τρομοκρατίας</p> <p>Παιδική εργασία και άλλες μορφές εμπορίας ανθρώπων</p>	<p>Απόσπασμα ποινικού μητρώου ή, ελλείψει αυτού, ισοδύναμο έγγραφο που εκδίδεται από αρμόδια δικαστική ή διοικητική αρχή του κράτους-μέλους ή της χώρας καταγωγής ή της χώρας όπου είναι εγκατεστημένος ο οικονομικός φορέας, που να έχει εκδοθεί έως τρεις (3) μήνες πριν από την υποβολή του.</p> <p>Αν το κράτος-μέλος ή η εν λόγω χώρα δεν εκδίδει τέτοιου είδους έγγραφο ή πιστοποιητικό ή όπου αυτό δεν καλύπτει όλες τις περιπτώσεις της παρ. 2.2.3.1: α) επίσημη δήλωση αρμόδιας δημόσιας αρχής ότι δεν εκδίδεται ή ότι δεν καλύπτει όλες τις περιπτώσεις <b>(μόνο εάν δεν καθίσταται διαθέσιμη μέσω του επιγραμμικού αποθετηρίου πιστοποιητικών (e-Certis)) και</b> β) ένορκη βεβαίωση ή, στα κράτη-μέλη ή στις χώρες όπου δεν προβλέπεται ένορκη βεβαίωση, υπεύθυνη δήλωση του ενδιαφερομένου ενώπιον αρμόδιας δικαστικής ή διοικητικής αρχής, συμβολαιογράφου ή αρμόδιου επαγγελματικού ή εμπορικού οργανισμού του κράτους-μέλους ή της χώρας καταγωγής ή της χώρας όπου είναι εγκατεστημένος ο οικονομικός φορέας.</p>

Αποδεικτικά μέσα (2.2.9.2)		
α/α	Λόγος αποκλεισμού-Κριτήριο ποιοτικής επιλογής	Δικαιολογητικό
2.2.3.2	Ο οικονομικός φορέας δεν έχει ανεκπλήρωτες υποχρεώσεις όσον αφορά την καταβολή φόρων, τόσο στη χώρα στην οποία είναι εγκατεστημένος όσο και στην Ελλάδα, εάν είναι άλλο από τη χώρα εγκατάστασης	<p>A) Πιστοποιητικό που εκδίδεται από την αρμόδια αρχή του οικείου κράτους- μέλους ή χώρας. Αν το κράτος-μέλος ή η εν λόγω χώρα δεν εκδίδει τέτοιου είδους έγγραφο ή πιστοποιητικό ή όπου αυτό δεν καλύπτει όλες τις περιπτώσεις της παρ. 2.2.3.2. :</p> <p>α) επίσημη δήλωση αρμόδιας δημόσιας αρχής ότι δεν εκδίδεται ή ότι δεν καλύπτει όλες τις περιπτώσεις (μόνο εάν δεν καθίσταται διαθέσιμη μέσω του επιγραμμικού αποθετηρίου πιστοποιητικών (e-Certis)) και β) ένορκη βεβαίωση ή, στα κράτη-μέλη ή στις χώρες όπου δεν προβλέπεται ένορκη βεβαίωση, υπεύθυνη δήλωση του ενδιαφερομένου ενώπιον αρμόδιας δικαστικής ή διοικητικής αρχής, συμβολαιογράφου ή αρμόδιου επαγγελματικού ή εμπορικού οργανισμού του κράτους-μέλους ή της χώρας καταγωγής ή της χώρας όπου είναι εγκατεστημένος ο οικονομικός φορέας.</p> <p>Για τους ημεδαπούς οικονομικούς φορείς: Φορολογική Ενημερότητα, άλλως, στην περίπτωση οφειλής, βεβαίωση οφειλής που εκδίδεται από την Α.Α.Δ.Ε., που να είναι εν ισχύ κατά το χρόνο υποβολής της ή, στην περίπτωση που δεν αναφέρεται σε αυτή χρόνος ισχύος, που να έχει εκδοθεί έως τρεις (3) μήνες πριν από την υποβολή της. Απαιτείται και η υποβολή αντίστοιχου πιστοποιητικού το οποίο θα καλύπτει και τον χρόνο υποβολής της προσφοράς ή αίτησης συμμετοχής.</p>

Αποδεικτικά μέσα (2.2.9.2)		
α/α	Λόγος αποκλεισμού-Κριτήριο ποιοτικής επιλογής	Δικαιολογητικό
	Ο οικονομικός φορέας έχει ανεκπλήρωτες υποχρεώσεις όσον αφορά την καταβολή εισφορών κοινωνικής ασφάλισης, τόσο στη χώρα στην οποία είναι εγκατεστημένος όσο και στο κράτος μέλος της αναθέτουσας αρχής ή του αναθέτοντα φορέα, εάν είναι άλλο από τη χώρα εγκατάστασης;	<p>Β) Πιστοποιητικό που εκδίδεται από την αρμόδια αρχή του οικείου κράτους μέλους ή χώρας. Αν το κράτος-μέλος ή η εν λόγω χώρα δεν εκδίδει τέτοιου είδους έγγραφο ή πιστοποιητικό ή όπου αυτό δεν καλύπτει όλες τις περιπτώσεις της παρ. 2.2.3.2: α) επίσημη δήλωση αρμόδιας δημόσιας αρχής ότι δεν εκδίδεται ή ότι δεν καλύπτει όλες τις περιπτώσεις (μόνο εάν δεν καθίσταται διαθέσιμη μέσω του επιγραμμικού αποθετηρίου πιστοποιητικών (e-Certis)) και β) ένορκη βεβαίωση ή, στα κράτη-μέλη ή στις χώρες όπου δεν προβλέπεται ένορκη βεβαίωση, υπεύθυνη δήλωση του ενδιαφερομένου ενώπιον αρμόδιας δικαστικής ή διοικητικής αρχής, συμβολαιογράφου ή αρμόδιου επαγγελματικού ή εμπορικού οργανισμού του κράτους-μέλους ή της χώρας καταγωγής ή της χώρας όπου είναι εγκατεστημένος ο οικονομικός φορέας.</p> <p>Για τους ημεδαπούς οικονομικούς φορείς: Ασφαλιστική Ενημερότητα άλλως, στην περίπτωση οφειλής, βεβαίωση οφειλής που εκδίδεται από τον e-ΕΦΚΑ, που να είναι εν ισχύ κατά το χρόνο υποβολής της, ή στην περίπτωση που δεν αναφέρεται σε αυτή χρόνος ισχύος, που να έχει εκδοθεί έως τρεις (3) μήνες πριν από την υποβολή της (και οποιοδήποτε άλλου ασφαλιστικού φορέα στον οποίο τυχόν υπάγεται). Απαιτείται και η υποβολή αντίστοιχου πιστοποιητικού το οποίο θα καλύπτει και τον χρόνο υποβολής της προσφοράς ή αίτησης συμμετοχής.</p>
		Γ) Υπεύθυνη δήλωση αναφορικά με τους οργανισμούς κοινωνικής ασφάλισης στους οποίους οφείλει να καταβάλει εισφορές (στην περίπτωση που ο προσωρινός ανάδοχος έχει την εγκατάστασή του στην Ελλάδα αφορά Οργανισμούς κύριας και επικουρικής ασφάλισης. Η δήλωση απαιτείται μόνο στην περίπτωση που δεν υπάγεται αποκλειστικά στον e-ΕΦΚΑ)
		Δ) Υπεύθυνη δήλωση ότι δεν έχει εκδοθεί δικαστική ή διοικητική απόφαση με τελεσίδικη και δεσμευτική ισχύ για την αθέτηση των υποχρεώσεών του όσον αφορά στην καταβολή φόρων ή εισφορών κοινωνικής ασφάλισης.
2.2.3.3.α	Αθέτηση των υποχρεώσεων που απορρέουν από διατάξεις της περιβαλλοντικής, κοινωνικοασφαλιστικής και εργατικής νομοθεσίας	Υπεύθυνη δήλωση στην οποία δηλώνεται ότι ο οικονομικός φορέας δεν έχει αθετήσει τις υποχρεώσεις του στους τομείς της περιβαλλοντικής, κοινωνικοασφαλιστικής και εργατικής νομοθεσίας.

Αποδεικτικά μέσα (2.2.9.2)		
α/α	Λόγος αποκλεισμού-Κριτήριο ποιοτικής επιλογής	Δικαιολογητικό
2.2.3.3.β	Καταστάσεις οικονομικής αφερεγγυότητας: Πτώχευση Υπαγωγή σε πτωχευτικό συμβιβασμό ή ειδική εκκαθάριση Αναγκαστική διαχείριση από δικαστήριο ή εκκαθαριστή Υπαγωγή σε Διαδικασία εξυγίανσης	<p>Πιστοποιητικό που εκδίδεται από την αρμόδια αρχή του οικείου κράτους - μέλους ή χώρας, που να έχει εκδοθεί έως τρεις (3) μήνες πριν από την υποβολή του. Αν το κράτος-μέλος ή η εν λόγω χώρα δεν εκδίδει τέτοιου είδους έγγραφο ή πιστοποιητικό ή όπου αυτό δεν καλύπτει όλες τις περιπτώσεις της παρ. 2.2.3.3.β: α) επίσημη δήλωση αρμόδιας δημόσιας αρχής ότι δεν εκδίδεται ή ότι δεν καλύπτει όλες τις περιπτώσεις <b>(μόνο εάν δεν καθίσταται διαθέσιμη μέσω του επιγραμμικού αποθετηρίου πιστοποιητικών (e-Certis))</b> και β) ένορκη βεβαίωση ή, στα κράτη-μέλη ή στις χώρες όπου δεν προβλέπεται ένορκη βεβαίωση, υπεύθυνη δήλωση του ενδιαφερομένου ενώπιον αρμόδιας δικαστικής ή διοικητικής αρχής, συμβολαιογράφου ή αρμόδιου επαγγελματικού ή εμπορικού οργανισμού του κράτους-μέλους ή της χώρας καταγωγής ή της χώρας όπου είναι εγκατεστημένος ο οικονομικός φορέας.</p> <p>Ιδίως οι οικονομικοί φορείς που είναι εγκατεστημένοι στην Ελλάδα προσκομίζουν: <b>α)</b> Ενιαίο Πιστοποιητικό Δικαστικής Φερεγγυότητας από το αρμόδιο Πρωτοδικείο, από το οποίο προκύπτει ότι δεν τελούν υπό πτώχευση, πτωχευτικό συμβιβασμό ή υπό αναγκαστική διαχείριση ή δικαστική εκκαθάριση ή ότι δεν έχουν υπαχθεί σε διαδικασία εξυγίανσης. Ειδικά για τη διαδικασία εξυγίανσης προσκομίζεται επιπλέον υπεύθυνη δήλωση του νόμιμου εκπροσώπου του οικονομικού φορέα ότι τηρούνται οι όροι της συμφωνίας εξυγίανσης.</p> <p>Για τις ΙΚΕ προσκομίζεται επιπλέον και πιστοποιητικό του Γ.Ε.Μ.Η. περί μη έκδοσης απόφασης λύσης ή κατάθεσης αίτησης λύσης του νομικού προσώπου, ενώ για τις ΕΠΕ προσκομίζεται επιπλέον πιστοποιητικό μεταβολών.</p> <p><b>β)</b> Πιστοποιητικό του Γ.Ε.Μ.Η. από το οποίο προκύπτει ότι το νομικό πρόσωπο δεν έχει λυθεί και τεθεί υπό εκκαθάριση με απόφαση των εταίρων.</p>



Αποδεικτικά μέσα (2.2.9.2)		
α/α	Λόγος αποκλεισμού-Κριτήριο ποιοτικής επιλογής	Δικαιολογητικό
		Προκειμένου για τα σωματεία και τους συνεταιρισμούς, το Ενιαίο Πιστοποιητικό Δικαστικής Φερεγγυότητας εκδίδεται για τα σωματεία από το αρμόδιο Πρωτοδικείο, και για τους συνεταιρισμούς για το χρονικό διάστημα έως τις 31.12.2019 από το Ειρηνοδικείο και μετά την παραπάνω ημερομηνία από το Γ.Ε.Μ.Η. Στην περίπτωση οικονομικών φορέων του χρηματοπιστωτικού τομέα η παρούσα παράγραφος διαμορφώνεται αναλόγως για τις καταστάσεις ειδικής εκκαθάρισης που επιβάλλονται με αποφάσεις των αρμοδίων αρχών.
	Αναστολή επιχειρηματικών δραστηριοτήτων	γ) Εκτύπωση της καρτέλας “Στοιχεία Μητρώου/ Επιχείρησης” από την ηλεκτρονική πλατφόρμα της Ανεξάρτητης Αρχής Δημοσίων Εσόδων, όπως αυτά εμφανίζονται στο taxisnet, από την οποία να προκύπτει η μη αναστολή της επιχειρηματικής δραστηριότητάς τους.
2.2.3.3.γ	Συμφωνίες με άλλους οικονομικούς φορείς με στόχο τη στρέβλωση του ανταγωνισμού	Υπεύθυνη δήλωση στην οποία δηλώνεται ότι ο οικονομικός φορέας δεν έχει συνάψει συμφωνίες με στόχο τη στρέβλωση του ανταγωνισμού, άλλως, ότι τυγχάνει στη περίπτωση του εφαρμογής η περίπτωση β. της παρ. 3 του άρθρου 44 του ν. 3959/2011 (Α’ 93), και δεν έχει υποπέσει σε επανάληψη της παράβασης
2.2.3.3.δ	Σύγκρουση συμφερόντων λόγω της συμμετοχής του στη διαδικασία σύναψης σύμβασης	Υπεύθυνη δήλωση στην οποία δηλώνεται ότι ο οικονομικός φορέας δεν γνωρίζει την ύπαρξη τυχόν κατάστασης σύγκρουσης συμφερόντων λόγω της συμμετοχής του στη διαδικασία σύναψης σύμβασης
2.2.3.3.ε	Παροχή συμβουλών ή εμπλοκή στην προετοιμασία της διαδικασίας σύναψης της σύμβασης	Υπεύθυνη δήλωση στην οποία δηλώνεται ότι ο οικονομικός φορέας, ή επιχείρηση συνδεδεμένη με αυτόν, δεν έχει παράσχει συμβουλές στην αναθέτουσα αρχή ή δεν έχει με άλλο τρόπο εμπλακεί στην προετοιμασία της διαδικασίας σύναψης της σύμβασης [άλλως, σε περίπτωση προηγούμενης εμπλοκής, αυτή δηλώνεται ως πραγματικό γεγονός]
2.2.3.3.στ	Πρόωρη καταγγελία, αποζημιώσεις ή άλλες παρόμοιες κυρώσεις από προηγούμενη σύμβαση	Υπεύθυνη δήλωση στην οποία δηλώνεται ότι ο οικονομικός φορέας δεν έχει υποστεί πρόωρη καταγγελία προηγούμενης δημόσιας σύμβασης ή προηγούμενης σύμβασης με αναθέτοντα φορέα ή προηγούμενης σύμβασης παραχώρησης, ή επιβολή αποζημιώσεων ή άλλων παρόμοιων κυρώσεων σε σχέση με προηγούμενη σύμβαση.
2.2.3.3.ζ και η	Σοβαρές απατηλές δηλώσεις, απόκρυψη πληροφοριών, ανικανότητα υποβολής δικαιολογητικών, απόπειρα επηρεασμού, με αθέμιτο τρόπο, της	Υπεύθυνη δήλωση στην οποία δηλώνεται ότι ο οικονομικός φορέας: α) δεν έχει κριθεί ένοχος σοβαρών απατηλών δηλώσεων κατά την παροχή των πληροφοριών που απαιτούνται για

Αποδεικτικά μέσα (2.2.9.2)		
α/α	Λόγος αποκλεισμού-Κριτήριο ποιοτικής επιλογής	Δικαιολογητικό
	διαδικασίας λήψης αποφάσεων της αναθέτουσας αρχής ή απόκτησης εμπιστευτικών πληροφοριών.	την εξακρίβωση της απουσίας των λόγων αποκλεισμού ή την πλήρωση των κριτηρίων επιλογής, β) δεν έχει αποκρύψει τις πληροφορίες αυτές, γ) ήταν σε θέση να υποβάλει, χωρίς καθυστέρηση, τα δικαιολογητικά που απαιτούνται από την αναθέτουσα αρχή ή τον αναθέτοντα φορέα, και δ) δεν έχει επιχειρήσει να επηρεάσει με αθέμιτο τρόπο τη διαδικασία λήψης αποφάσεων της αναθέτουσας αρχής ή του αναθέτοντα φορέα, να αποκτήσει εμπιστευτικές πληροφορίες που ενδέχεται να του αποφέρουν αθέμιτο πλεονέκτημα στη διαδικασία σύναψης σύμβασης ή να παράσχει παραπλανητικές πληροφορίες που ενδέχεται να επηρεάσουν ουσιαδώς τις αποφάσεις που αφορούν τον αποκλεισμό, την επιλογή ή την ανάθεση
2.2.3.3.θ	Ένοχος σοβαρού επαγγελματικού παραπτώματος	Υπεύθυνη δήλωση ότι: α) δεν έχει διαπράξει σοβαρό επαγγελματικό παράπτωμα και β) δεν έχει επιβληθεί σε βάρος του πειθαρχική ποινή ή άλλους είδους κύρωση στο πλαίσιο του επαγγέλματός του από αρμόδια εποπτική αρχή/φορέα με πειθαρχικές-κυρωτικές αρμοδιότητες.
2.2.3.7	Οριζόντιος αποκλεισμός από μελλοντικές διαδικασίες σύναψης	Υπεύθυνη δήλωση στην οποία δηλώνεται ότι δεν έχει επιβληθεί στον οικονομικό φορέα η κύρωση του οριζόντιου αποκλεισμού από δημόσιες συμβάσεις και συμβάσεις παραχώρησης
2.2.4	Εγγραφή στο σχετικό επαγγελματικό μητρώο	Πιστοποιητικό εγγραφής στο οικείο επαγγελματικό μητρώο, το οποίο να έχει εκδοθεί έως τριάντα (30) εργάσιμες ημέρες πριν από την υποβολή του, εκτός αν, σύμφωνα με τις ειδικότερες διατάξεις αυτών, φέρει συγκεκριμένο χρόνο ισχύος.
	Εγγραφή στο σχετικό εμπορικό μητρώο	Πιστοποιητικό εγγραφής στο οικείο εμπορικό μητρώο, το οποίο να έχει εκδοθεί έως τριάντα (30) εργάσιμες ημέρες πριν από την υποβολή του, εκτός αν, σύμφωνα με τις ειδικότερες διατάξεις αυτών, φέρει συγκεκριμένο χρόνο ισχύος.

Αποδεικτικά μέσα (2.2.9.2)		
α/α	Λόγος αποκλεισμού-Κριτήριο ποιοτικής επιλογής	Δικαιολογητικό
		<p>Για τους οικονομικούς φορείς που είναι εγκατεστημένοι στην Ελλάδα γίνεται αποδεκτό και πιστοποιητικό που εκδίδεται από την οικεία υπηρεσία του Γ.Ε.Μ.Η. των Επιμελητηρίων (Εμπορικό, Βιομηχανικό ή Βιοτεχνικό Επιμελητήριο).</p> <p>Για την άσκηση επαγγελματικής δραστηριότητας οικονομικών φορέων που δεν είναι υπόχρεοι εγγραφής στο Γ.Ε.Μ.Η., νομιμοποιητικά έγγραφα σύστασης και νόμιμης εκπροσώπησης (όπως καταστατικά, πιστοποιητικά, μεταβολών, αντίστοιχα ΦΕΚ, αποφάσεις συγκρότησης οργάνων διοίκησης σε σώμα, κλπ., ανάλογα με τη νομική μορφή του οικονομικού φορέα), συνοδευόμενα από υπεύθυνη δήλωση του νόμιμου εκπροσώπου ότι εξακολουθούν να ισχύουν κατά την υποβολή τους [πρβλ. εγκύκλιο – Οδηγία του Υπουργού Ανάπτυξης και Επενδύσεων, με αρ. πρωτ. 39937 – 28/04/23 (ΑΔΑ: ΩΖΥΓ46ΜΤΛΠ-ΖΟΨ)].</p>
		<p>Στην περίπτωση που χώρα δεν τηρεί τέτοιο μητρώο, το έγγραφο ή το πιστοποιητικό μπορεί να αντικαθίσταται από ένορκη βεβαίωση ή, στα κράτη - μέλη ή στις χώρες όπου δεν προβλέπεται ένορκη βεβαίωση, από υπεύθυνη δήλωση του ενδιαφερομένου ενώπιον αρμόδιας δικαστικής ή διοικητικής αρχής, συμβολαιογράφου ή αρμόδιου επαγγελματικού ή εμπορικού οργανισμού της χώρας καταγωγής ή της χώρας όπου είναι εγκατεστημένος ο οικονομικός φορέας ότι δεν τηρείται τέτοιο μητρώο και ότι ασκεί τη δραστηριότητα που απαιτείται για την εκτέλεση του αντικειμένου της υπό ανάθεση σύμβασης.</p>
2.2.8	Ποσοστό υπεργολαβίας	<p>Υπεύθυνη δήλωση του οικονομικού φορέα στην οποία θα δηλώνονται οι υπεργολάβοι στους οποίους θα ανατεθεί τμήμα της σύμβασης και το ποσοστό της υπεργολαβίας, καθώς και υπεύθυνη δήλωση των προτεινόμενων υπεργολάβων ότι αποδέχονται την ανάθεση της υπεργολαβίας με το σχετικό ποσοστό, σε περίπτωση που ο οικονομικός φορέας ανακηρυχθεί ανάδοχος.</p>

Ταχχος (ΥΙ) Ιωάννης Καπίρης  
Υδκτής Α' 251ΓΝΑ

**ΠΑΡΑΡΤΗΜΑ VI – Ενημέρωση για την προστασία προσωπικών δεδομένων**

Η Αναθέτουσα Αρχή ενημερώνει υπό την ιδιότητά της ως υπεύθυνης επεξεργασίας το φυσικό πρόσωπο που υπογράφει την προσφορά ως Προσφέρων ή ως Νόμιμος Εκπρόσωπος Προσφέροντος, ότι το ίδιο ή και τρίτοι, κατ' εντολή και για λογαριασμό του, θα επεξεργάζονται τα ακόλουθα δεδομένα ως εξής:

I. Αντικείμενο επεξεργασίας είναι τα δεδομένα προσωπικού χαρακτήρα που περιέχονται στους φακέλους της προσφοράς και τα αποδεικτικά μέσα τα οποία υποβάλλονται στην Αναθέτουσα Αρχή, στο πλαίσιο του παρόντος Διαγωνισμού, από το φυσικό πρόσωπο το οποίο είναι το ίδιο Προσφέρων ή Νόμιμος Εκπρόσωπος Προσφέροντος.

II. Σκοπός της επεξεργασίας είναι η αξιολόγηση του Φακέλου Προσφοράς, η ανάθεση της Σύμβασης, η προάσπιση των δικαιωμάτων της Αναθέτουσας Αρχής, η εκπλήρωση των εκ του νόμου υποχρεώσεων της Αναθέτουσας Αρχής και η εν γένει ασφάλεια και προστασία των συναλλαγών. Τα δεδομένα ταυτοπροσωπίας και επικοινωνίας θα χρησιμοποιηθούν από την Αναθέτουσα Αρχή και για την ενημέρωση των Προσφερόντων σχετικά με την αξιολόγηση των προσφορών.

III. Αποδέκτες των ανωτέρω δεδομένων στους οποίους κοινοποιούνται είναι:

(α) Φορείς στους οποίους η Αναθέτουσα Αρχή αναθέτει την εκτέλεση συγκεκριμένων ενεργειών για λογαριασμό της, δηλαδή οι Σύμβουλοι, τα υπηρεσιακά στελέχη, μέλη Επιτροπών Αξιολόγησης, Χειριστές του Ηλεκτρονικού Διαγωνισμού και λοιποί εν γένει προστηθέντες της, υπό τον όρο της τήρησης σε κάθε περίπτωση του απορρήτου.

(β) Το Δημόσιο, άλλοι δημόσιοι φορείς ή δικαστικές αρχές ή άλλες αρχές ή δικαιοδοτικά όργανα, στο πλαίσιο των αρμοδιοτήτων τους.

(γ) Έτεροι συμμετέχοντες στο Διαγωνισμό, στο πλαίσιο της αρχής της διαφάνειας και του δικαιώματος προδικαστικής και δικαστικής προστασίας των συμμετεχόντων στο Διαγωνισμό, σύμφωνα με το νόμο.

IV. Τα δεδομένα θα τηρούνται για χρονικό διάστημα για χρονικό διάστημα ίσο με τη διάρκεια της εκτέλεσης της σύμβασης, και μετά τη λήξη αυτής για χρονικό διάστημα πέντε ετών, για μελλοντικούς φορολογικούς-δημοσιονομικούς ή ελέγχους χρηματοδοτών ή άλλους προβλεπόμενους ελέγχους από την κείμενη νομοθεσία, εκτός εάν η νομοθεσία προβλέπει διαφορετική περίοδο διατήρησης. Σε περίπτωση εκκρεμοδικίας αναφορικά με δημόσια σύμβαση τα δεδομένα τηρούνται μέχρι το πέρας της εκκρεμοδικίας. Μετά τη λήξη των ανωτέρω περιόδων, τα προσωπικά δεδομένα θα καταστρέφονται.

V. Το φυσικό πρόσωπο που είναι είτε Προσφέρων είτε Νόμιμος Εκπρόσωπος του Προσφέροντος, μπορεί να ασκεί κάθε νόμιμο δικαίωμά του σχετικά με τα δεδομένα προσωπικού χαρακτήρα που το αφορούν, απευθυνόμενο στον υπεύθυνο προστασίας προσωπικών δεδομένων της Αναθέτουσας Αρχής.

VI. Η Αναθέτουσα Αρχή έχει υποχρέωση να λαμβάνει κάθε εύλογο μέτρο για τη διασφάλιση του απορρήτου και της ασφάλειας της επεξεργασίας των δεδομένων και της προστασίας τους από τυχαία ή αθέμιτη καταστροφή, τυχαία απώλεια, αλλοίωση, απαγορευμένη διάδοση ή πρόσβαση από οποιονδήποτε και κάθε άλλης μορφής αθέμιτη επεξεργασία.

Ταχχος (ΥΙ) Ιωάννης Καπίρης  
Υδκτής Α' 251ΓΝΑ

**ΠΟΛΕΜΙΚΗ ΑΕΡΟΠΟΡΙΑ**  
**251 ΓΕΝΙΚΟ ΝΟΣΟΚΟΜΕΙΟ ΑΕΡΟΠΟΡΙΑΣ**

**ΣΥΜΒΑΣΗ .../...**

**Προμήθεια Προκατασκευασμένου Ιερού Ναού για  
κάλυψη αναγκών του 251 Γενικού Νοσοκομείου  
Αεροπορίας**

**ΑΝΑΔΟΧΟΣ: .....**

Επισημαίνεται ότι το κείμενο της σύμβασης που θα υπογραφεί θα τροποποιηθεί – οριστικοποιηθεί αναλόγως με βάση τυχόν ειδικότερες προβλέψεις της κατακυρωτικής απόφασης της Αναθέτουσας Αρχής, την προσφορά του αναδόχου, κλπ.

<b><u>ΠΕΡΙΕΧΟΜΕΝΑ ΣΥΜΒΑΣΗΣ</u></b>	
<b>ΜΕΡΟΣ ΠΡΩΤΟ</b>	<b>ΟΙΚΟΝΟΜΙΚΟΙ ΟΡΟΙ</b>
Άρθρο 1 <sup>ο</sup>	Συμβατικό Αντικείμενο – Συμβατικό Τίμημα
Άρθρο 2 <sup>ο</sup>	Πληρωμή - Δικαιολογητικά
Άρθρο 3 <sup>ο</sup>	Εγγυήσεις
<b>ΜΕΡΟΣ ΔΕΥΤΕΡΟ</b>	<b>ΟΡΟΙ ΥΛΟΠΟΙΗΣΗΣ ΣΥΜΒΑΤΙΚΟΥ ΑΝΤΙΚΕΙΜΕΝΟΥ</b>
Άρθρο 4 <sup>ο</sup>	Τεχνική Περιγραφή/Προδιαγραφή
Άρθρο 5 <sup>ο</sup>	Χρόνος Παράδοσης Υλικών – Κατάσταση Υλικών
Άρθρο 6 <sup>ο</sup>	Παράδοση - Παραλαβή υλικών - Χρόνος και τρόπος παραλαβής υλικών
Άρθρο 7 <sup>ο</sup>	Απόρριψη συμβατικών υλικών – Αντικατάσταση
Άρθρο 8 <sup>ο</sup>	Κήρυξη Αναδόχου ως Εκπτώτου
Άρθρο 9 <sup>ο</sup>	Εγγυημένη Λειτουργία Προμήθειας – Υποστήριξη - Εκπαίδευση
<b>ΜΕΡΟΣ ΤΡΙΤΟ</b>	<b>ΛΟΙΠΟΙ ΟΡΟΙ</b>
Άρθρο 10 <sup>ο</sup>	Συμβατικό Πλαίσιο – Εφαρμοστέα Νομοθεσία
Άρθρο 11 <sup>ο</sup>	Γενικοί Όροι
Άρθρο 12 <sup>ο</sup>	Υποχρεώσεις Αναδόχου – Προμηθευτή
Άρθρο 13 <sup>ο</sup>	Ανωτέρα Βία
Άρθρο 14 <sup>ο</sup>	Εμπιστευτικότητα
Άρθρο 15 <sup>ο</sup>	Τροποποίηση Σύμβασης
Άρθρο 16 <sup>ο</sup>	Δικαίωμα Μονομερούς Λύσης της Σύμβασης
Άρθρο 17 <sup>ο</sup>	Ερμηνεία Σύμβασης – Επίλυση Διαφορών
Άρθρο 18 <sup>ο</sup>	Ολοκλήρωση Εκτέλεσης Σύμβασης
Άρθρο 19 <sup>ο</sup>	Τελικές Διατάξεις

ΥΠΟΥΡΓΕΙΟ ΕΘΝΙΚΗΣ ΑΜΥΝΑΣ  
ΠΟΛΕΜΙΚΗ ΑΕΡΟΠΟΡΙΑ  
251 ΓΕΝΙΚΟ ΝΟΣΟΚΟΜΕΙΟ ΑΕΡΟΠΟΡΙΑΣ  
ΔΙΕΥΘΥΝΣΗ ΟΙΚΟΝΟΜΙΚΩΝ ΥΠΗΡΕΣΙΩΝ  
ΤΜΗΜΑ ΠΡΟΜΗΘΕΙΩΝ  
Τηλ. 210746 4102-4105-4120  
[email: doypromith.251gna@haf.gr](mailto:doypromith.251gna@haf.gr)

**Σύμβαση Σ. .../...**

**Διαγωνισμός 251ΓΝΑ Δ.36/24 (Αριθμός ΕΣΗΔΗΣ: 360733)**

**«Προμήθεια Προκατασκευασμένου Ιερού Ναού για Κάλυψη Αναγκών του 251 Γενικού Νοσοκομείου Αεροπορίας»**

Συμβατικό Τίμημα: .....€ συμπεριλαμβανομένων κρατήσεων και ΦΠΑ (.....€ **άνευ ΦΠΑ**).

Σήμερα .../.../2024 στα Γραφεία του 251 Γενικού Νοσοκομείου Αεροπορίας (251ΓΝΑ), Λεωφόρος Π. Κανελλοπούλου 3, Τ.Κ. 11525, Αθήνα, υπογράφεται η παρούσα σύμβαση μεταξύ του Ταξχου (ΥΙ) ....., Διοικητή του 251ΓΝΑ, ως εκπροσώπου της Π.Α, σύμφωνα με την υπό στοιχεία Φ.831/...../...../Σ...../.....-...../251ΓΝΑ/ΔΟΥ/ΤΜ.ΠΡΟΜ. (ΑΔΑΜ: .....) (ΑΔΑ: .....-.....) απόφαση της Αναθέτουσας Αρχής, κατακύρωσης των αποτελεσμάτων του προηγηθέντος διαγωνισμού Δ.36/24, αποκαλούμενου στο εξής χάριν συντομίας «Αναθέτουσα Αρχή» και του οικονομικού φορέα «.....» (ΑΦΜ: ....., ΔΟΥ: ....., Δνση: ....., Τ.Κ.: ....., Τηλ.: ....., email: .....), που εκπροσωπείται νόμιμα από τ... με ΑΔΤ ....., αποκαλούμενου στο εξής χάριν συντομίας «Ανάδοχος-Προμηθευτής», στο αντικείμενο της προμήθειας θέματος, όπως περιγράφεται λεπτομερώς στα επόμενα άρθρα.

**Έχοντας υπόψιν:**

1. Την υπ' αριθμ 36/24 διακήρυξη (ΑΔΑΜ: ..... ) και τα λοιπά έγγραφα της σύμβασης που συνέταξε η Αναθέτουσα Αρχή για την ανωτέρω εν θέματι σύμβαση προμήθειας.
2. Την υπ' αριθμ Φ.831/...../...../Σ...../...-...-...../251ΓΝΑ/ΔΟΥ/ΤΜ.ΠΡΟΜ. απόφαση της Αναθέτουσας Αρχής με την οποία κατακυρώθηκε το αποτέλεσμα της διαδικασίας (ΑΔΑΜ: .....), στο πλαίσιο της ανωτέρω διακήρυξης, στον Ανάδοχο και την ειδική πρόσκληση του 251ΓΝΑ για λογαριασμό της Αναθέτουσας Αρχής προς τον Ανάδοχο για την υπογραφή του παρόντος, η οποία κοινοποιήθηκε σε αυτόν την ...-...-.....
3. Την από ...-...-..... υπεύθυνη δήλωση του αναδόχου περί μη οψιγενών μεταβολών, κατά την έννοια της περ. (2) της παρ. 3 του άρθρου 100 του ν. 4412/2016 [\[μνημονεύεται μόνο στην περίπτωση της στην περίπτωση του προσυμβατικού ελέγχου ή της άσκησης προδικαστικής προσφυγής κατά της απόφασης κατακύρωσης\]](#)
4. Ότι ο ανάδοχος κατέθεσε την υπ' αριθμ. .... εγγυητική επιστολή της τράπεζας/ πιστωτικού ιδρύματος/ χρηματοδοτικού ιδρύματος/ ασφαλιστικής επιχείρησης/ ....., ποσού ευρώ ..... (.....,.....€), για την καλή εκτέλεση των όρων της παρούσας.

Συμφώνησαν και έκαναν αμοιβαία αποδεκτά τα ακόλουθα :



<b>ΜΕΡΟΣ ΠΡΩΤΟ</b>	<b>ΟΙΚΟΝΟΜΙΚΟΙ ΟΡΟΙ</b>
--------------------	-------------------------

**Άρθρο 1°****Συμβατικό Αντικείμενο – Συμβατικό Τίμημα**

1. Η παρούσα σύμβαση αφορά στην Προμήθεια Προκατασκευασμένου Ιερού Ναού (συμπεριλαμβανομένης της τοποθέτησης) για κάλυψη αναγκών του 251 ΓΝΑ.
2. Το συμβατικό τίμημα ανέρχεται στο ποσό των .....€ συμπεριλαμβανομένων κρατήσεων και ΦΠΑ, αναλύεται δε ως ακολούθως :

A/A	ΠΕΡΙΓΡΑΦΗ	CPV	ΜΟΝΑΔΑ ΜΕΤΡΗΣΗΣ	ΠΟΣΟΤΗΤΑ ΠΡΟΜΗΘΕΙΑΣ	ΤΙΜΗ ΜΟΝΑΔΑΣ ΜΗ ΣΥΜΠΕΡ. ΦΠΑ	ΑΞΙΑ ΜΗ ΣΥΜΠΕΡ. ΦΠΑ
1	ΠΡΟΚΑΤΑΣΚΕΥΑΣΜΕΝΟΣ ΙΕΡΟΣ ΝΑΟΣ				€	€
<b>Συνολική Εκτιμώμενη Προϋπολογισθείσα Αξία πλέον Φ.Π.Α (€)</b>						
<b>Σύνολο Φ.Π.Α. 24% (€):</b>						
<b>Συνολική Εκτιμώμενη Προϋπολογισθείσα αξία με Φ.Π.Α. (€):</b>						

**Άρθρο 2°****Πληρωμή – Δικαιολογητικά**

1. Η πληρωμή του αναδόχου θα γίνεται από το 251ΓΝΑ σε ευρώ (€), σύμφωνα με τα καθοριζόμενα στα άρθρα 200 και 208 του Ν.4412/2016. Ειδικότερα, η πληρωμή θα γίνεται στο 100% του τιμήματος του τιμολογίου που εκδόθηκε μετά την οριστική ποιοτική και ποσοτική παραλαβή του εξοπλισμού από την αρμόδια προς τούτο επιτροπή και υπό τον όρο ότι δεν συντρέχει περίπτωση παραλαβής συμβατικών ειδών με έκπτωση ή περίπτωση επιβολής προστίμων ή άλλων οικονομικών κυρώσεων εις βάρος του οικονομικού φορέα (άρθρα 200 και 208 του Ν.4412/16).
2. Προς τούτο θα εκδίδεται Τακτικό Χρηματικό Ένταλμα (ΤΧΕ), το οποίο θα υποβάλλεται με μέριμνα του 251ΓΝΑ και η εξόφληση θα πραγματοποιείται είτε από το αρμόδιο Δημόσιο Στρατιωτικό Ταμείο (Δ.Σούτσου 40), είτε με την έκδοση τραπεζικής επιταγής από το Κεντρικό Ταμείο του Νοσοκομείου. Το τιμολόγιο εκδίδεται ΕΠΙ ΠΙΣΤΩΣΕΙ και το αρμόδιο ΔΣΤ/ΠΑ ή το Κεντρικό Ταμείο του Νοσοκομείου προβαίνει στην απόδοση του φόρου εισοδήματος και στην εξόφληση του αναδόχου με τραπεζικό έμβασμα στον ακόλουθο τραπεζικό λογαριασμό:

Επωνυμία Τραπεζικού Ιδρύματος: .....  
 Στοιχεία Δικαιούχου Λογαριασμού: .....  
 IBAN: .....

Επισημαίνεται ότι η επωνυμία του αναδόχου του υπόψη λογαριασμού πρέπει να ταυτίζεται πλήρως με την επωνυμία του Αναδόχου στο τιμολόγιο.

3. Η εξόφληση του αναδόχου θα γίνεται με βάση τα νόμιμα δικαιολογητικά του άρθρου 200 του Ν.4412/16 και την ισχύουσα νομοθεσία για την εξόφληση τίτλων πληρωμής ή είσπραξη απαιτήσεων από το Δημόσιο και τα ΝΠΔΔ, καθώς και κάθε άλλο δικαιολογητικό το οποίο θα ζητηθεί από τις αρμόδιες, για τον έλεγχο και την εξόφληση, υπηρεσίες. Κατ' ελάχιστον απαιτούνται:

α. Τιμολόγιο πώλησης αγαθών, εκδοθέν από τον οικονομικό φορέα με ημερομηνία έκδοσης όχι νωρίτερα από την έναρξη ισχύος της Σύμβασης. **Επισημαίνεται ότι, από 01/01/2024 όλοι οι οικονομικοί φορείς είναι υποχρεωμένοι να υποβάλλουν Ηλεκτρονικά Τιμολόγια (ΗΤ) μέσω της Εφαρμογής Διαχείρισης Ηλεκτρονικού Τιμολογίου (ΕΔΗΤ), με τη**

χρήση του μοναδικού κωδικού της Αναθέτουσας Αρχής (ήτοι 1011.2040000000.0031 για το 251ΓΝΑ), βάσει των καθοριζομένων σε ν.4601/2019 (ΦΕΚ Α΄44), ν.4972/2022 (ΦΕΚ Α΄181) και στην υπ' αριθμ. Α.Π.52445/04 Απρ 23/ΓΓΔΠ/ΓΛΚ/ΓΔΘΒΔΚ (ΑΔΑ:97Κ8Η-ΖΗ5) Κοινής Υπουργικής Απόφασης (ΚΥΑ). Η ανωτέρω υποχρέωση δεν εφαρμόζεται στις περιπτώσεις που εμπίπτουν στις εξαιρέσεις του άρθρου 2 της ΚΥΑ και στις λοιπές δαπάνες, το ύψος των οποίων είναι έως δύο χιλιάδες πεντακόσια ευρώ (2.500,00€) προ ΦΠΑ.

β. Αποδεικτικό ενημερότητας για χρέη προς το Δημόσιο, δηλαδή βεβαίωση από αρμόδια Αρχή (ΑΑΔΕ), ότι ο ανάδοχος είναι ενήμερος για τα χρέη του στη φορολογική διοίκηση.

γ. Πιστοποιητικό που εκδίδεται από αρμόδια κατά περίπτωση αρχή, από το οποίο να προκύπτει ότι ο ανάδοχος είναι ενήμερος ως προς τις εισφορές κοινωνικής ασφάλισης (κύριας και επικουρικής).

δ. Πρωτόκολλο οριστικής ποιοτικής και ποσοτικής παραλαβής του συστήματος σε πλήρη λειτουργία από αρμόδια συσταθείσα επιτροπή του Νοσοκομείου.

ε. Γραμμάτιο εισαγωγής-χρέωσης των υπό προμήθεια υλικών (εκδίδεται από το Νοσοκομείο).

στ. Κάθε άλλο δικαιολογητικό που απαιτείται βάσει της ισχύουσας νομοθεσίας και θα ζητηθεί από τις αρμόδιες υπηρεσίες που διενεργούν τον έλεγχο και την πληρωμή.

Σε περίπτωση εγκατάστασής τους στην αλλοδαπή, τα δικαιολογητικά των παραπάνω εδαφίων 3(β) και 3(γ) εκδίδονται με βάση την ισχύουσα νομοθεσία της χώρας που είναι εγκατεστημένοι, από την οποία και εκδίδεται το σχετικό πιστοποιητικό.

4. Χρόνος εξόφλησης: Εντός εξήντα (60) ημερών από την επομένη της υποβολής του τιμολογίου και των λοιπών δικαιολογητικών από τον ανάδοχο και υπό τις κάτωθι προϋποθέσεις :

α. Η εξόφληση γίνεται με βάση τα νόμιμα δικαιολογητικά πληρωμής και τα λοιπά στοιχεία που προβλέπονται και την ισχύουσα νομοθεσία για την εξόφληση τίτλων πληρωμής ή την είσπραξη απαιτήσεων από το Δημόσιο και τα ΝΠΔΔ (αποδεικτικά φορολογικής και ασφαλιστικής ενημερότητας κλπ.).

β. Η υποβολή του τιμολογίου δεν μπορεί να γίνει πριν από την ημερομηνία της παραλαβής των υλικών και την έκδοση του αντίστοιχου πρωτοκόλλου. Εάν ο ανάδοχος εκδώσει τιμολόγιο ως συνοδευτικό φορολογικό στοιχείο του συμβατικού αντικειμένου, η ως άνω προθεσμία υπολογίζεται από την επομένη της σύνταξης του πρωτοκόλλου οριστικής παραλαβής, εφόσον έχουν προσκομιστεί και τα λοιπά προβλεπόμενα δικαιολογητικά.

5. Ο ανάδοχος επιβαρύνεται επιπλέον :

α. Με κάθε άλλη νόμιμη ασφαλιστική εισφορά και κράτηση υπέρ Νομικών Προσώπων ή άλλων Οργανισμών, η οποία κατά νόμο βαρύνει τον παρέχοντα την προμήθεια ανάδοχο.

β. Με φόρους, δασμούς, κρατήσεις υπέρ τρίτων και κάθε άλλη νόμιμη επιβάρυνση καθώς και κάθε άλλου είδους δαπάνη που πιθανόν πραγματοποιήσει ο προσφέρων.

6. Η πληρωμή – εξόφληση του αναδόχου θα γίνεται, υπό τις εξής προϋποθέσεις :

α. Σε κανένα Πρωτόκολλο Οριστικής Ποιοτικής και Ποσοτικής Παραλαβής δεν θα αναγράφονται παρατηρήσεις ή επιφυλάξεις της ΕΠΠ ή όλες οι αναγραφόμενες παρατηρήσεις – επιφυλάξεις της ΕΠΠ θα έχουν αποκατασταθεί, το οποίο θα βεβαιώνεται με νεώτερο Πρωτόκολλο Οριστικής Ποιοτικής και Ποσοτικής Παραλαβής που θα συνταχθεί προς τούτο από την ΕΠΠ και θα προσυπογράφεται από τον Προμηθευτή.

β. Θα έχουν καταλογισθεί οι προβλεπόμενες κυρώσεις στον Προμηθευτή σε περίπτωση παραλαβής συμβατικών ειδών με παρεκκλίσεις ή καθυστέρησης παράδοσης των συμβατικών ειδών ή παραβίασης λοιπών όρων της Σύμβασης.

γ. Ο Προμηθευτής θα έχει προσκομίσει όλα τα προβλεπόμενα από την Σύμβαση δικαιολογητικά.

7. Σε περίπτωση που η εξόφληση καθυστερήσει πέραν των εξήντα (60) ημερών από την υποβολή του τιμολογίου από τον ανάδοχο, η Υπηρεσία καθίσταται υπερήμερη, σύμφωνα με τις διατάξεις του Ν. 4152/2013 «Προσαρμογή της Ελληνικής Νομοθεσίας στην οδηγία 2011/7 της 16-02-2011 για την καταπολέμηση των καθυστερήσεων πληρωμών στις εμπορικές συναλλαγές» (ΦΕΚ τ.Α' 107/9-5-2013) και το οφειλόμενο ποσό καταβάλλεται έντοκα, εφόσον υποβληθεί σχετική αίτηση του αναδόχου, σε επιτόκιο το οποίο είναι ίσο προς το σύνολο του επιτοκίου αναφοράς (το επιτόκιο που ορίζει η Ευρωπαϊκή Κεντρική Τράπεζα για τις πλέον πρόσφατες βασικές της πράξεις αναχρηματοδότησης) συν οκτώ (8,00) επιπλέον ποσοστιαίες μονάδες.

8. Η προθεσμία πληρωμής αναστέλλεται κατά το χρονικό διάστημα τυχόν δικαστικών διενέξεων.

9. Οι οικονομικοί φορείς επιβαρύνονται με κρατήσεις ποσοστού 6,2476%, οι οποίες αναλύονται ως κατωτέρω :

Περιγραφή Κρατήσεων	Ποσοστά
Υπέρ ΜΤΑ	4 %
Υπέρ ΕΛΟΑΑ	2 %
Χαρτόσημο 2%	0,12%
ΟΓΑ 20% επί Χαρτοσήμου	0,024%
Υπέρ Ενιαίας Αρχής Δημοσίων Συμβάσεων (ΕΑΔΗΣΥ)	0,10%
Χαρτόσημο 3% Υπέρ ΕΑΔΗΣΥ	0,003%
ΟΓΑ 20% επί Χαρτοσήμου ΕΑΔΗΣΥ	0,0006%
Σύνολο	6,2476%

10. Επί του ποσοστού των κρατήσεων διευκρινίζονται τα ακόλουθα:

α. Με το ν.4912/22 συστήνεται η νέα αρχή δημοσίων συμβάσεων με την ονομασία Ενιαία Αρχή Δημοσίων Συμβάσεων (ΕΑΔΗΣΥ), σε συγχώνευση της Ενιαίας Ανεξάρτητης Αρχής Δημοσίων Συμβάσεων (ΕΑΑΔΗΣΥ) και της Αρχής Εξέτασης Προδικαστικών Προσφυγών (ΑΕΠΠ), ενώ καθορίζεται η επιβολή κράτησης υπέρ της νέας αρχής (ΕΑΔΗΣΥ) ποσοστού ύψους 0,1%.

β. Οι κρατήσεις, όπως περιγράφονται στον ανωτέρω πίνακα, διαμορφώθηκαν ως έχουν, με γνώμονα τις από 07/10/22 και 24/10/22 ανακοινώσεις της Ενιαίας Ανεξάρτητης Αρχής Δημοσίων Συμβάσεων (ΕΑΑΔΗΣΥ) και των τροποποιήσεων που επήλθαν με τις διατάξεις του αρ. 7 του ν.4912/22 «Ενιαία Αρχή Δημοσίων Συμβάσεων και άλλες διατάξεις του Υπουργείου Δικαιοσύνης» (ΦΕΚ 59/τ. Α' /17.03.22) όπως τροποποιήθηκε και ισχύει, καθώς και την πράξη 29/27-9-2022 του Υπουργικού Συμβουλίου με θέμα «Διορισμός Προέδρου και οκτώ (8) Συμβούλων της Ενιαίας Αρχής Δημοσίων Συμβάσεων (Ε.Α.ΔΗ.ΣΥ.)» (ΦΕΚ 908/Τ. ΥΟΔΔ/30-9-2022).

γ. Οι κρατήσεις συνολικού ποσοστού 6,2476% δύναται να διαφοροποιούνται αναλόγως του εκάστοτε ισχύοντος νομικού πλαισίου για το οποίο θα ενημερώνεται ο Ανάδοχος από την Αναθέτουσα αρχή προσκομίζοντας του την απαραίτητη τεκμηρίωση.

11. Κατά την πληρωμή παρακρατείται φόρος εισοδήματος 4% για την προμήθεια υλικών (επί της καθαρής συμβατικής αξίας) σύμφωνα με το άρθρο 64 παραγρ. 2 του Ν. 4172/2013 όπως αυτός έχει τροποποιηθεί και ισχύει, ενώ η Υπηρεσία επιβαρύνεται με ΦΠΑ 24%.

12. Η Υπηρεσία δεν ευθύνεται για καθυστέρηση πληρωμής του αναδόχου, όταν αυτή οφείλεται σε υπαιτιότητα αυτού όπως π.χ σε μη έγκαιρη παράδοση των τιμολογίων, σε λανθασμένη έκδοση αυτών, σε συμβατικές παραβάσεις κλπ ή όταν άλλοι παράγοντες άσχετοι προς την ευθύνη της Υπηρεσίας την προκαλούν.

### **Άρθρο 3<sup>ο</sup>** **Εγγυήσεις**

1. Ο ανάδοχος κατέθεσε ως εγγύηση για την καλή εκτέλεση των όρων της παρούσας σύμβασης, την υπ' αριθμ. .... εγγυητική επιστολή, ισχύος μέχρι ..... ποσού ευρώ ..... (.....,.....€), που αντιστοιχεί σε ποσοστό 4% επί της εκτιμώμενης αξίας της σύμβασης, η οποία θα επιστραφεί σε αυτόν σύμφωνα με τις οικείες προβλέψεις του άρθρου 72 του Ν.4412/2016.

2. Επισημαίνεται ότι ο χρόνος ισχύος της κατατεθείσας εγγυητικής επιστολής είναι μεγαλύτερος κατά δύο (2) τουλάχιστον μήνες από το συνολικό συμβατικό χρόνο παράδοσης των υλικών.

3. Προ της επιστροφής της εγγυητικής καλής εκτέλεσης της σύμβασης, ο ανάδοχος υποχρεούται στην κατάθεση εγγυητικής επιστολής καλής λειτουργίας ποσοστού 3% επί της καθαρής αξίας των υλικών, ήτοι ποσού ευρώ ..... (.....,.....€) με ισχύ έως την .....

<b>ΜΕΡΟΣ ΔΕΥΤΕΡΟ</b>	<b>ΟΡΟΙ ΥΛΟΠΟΙΗΣΗΣ ΣΥΜΒΑΤΙΚΟΥ ΑΝΤΙΚΕΙΜΕΝΟΥ</b>
----------------------	--

### **Άρθρο 4<sup>ο</sup>** **Τεχνική Περιγραφή/Προδιαγραφή**

1. Το υπό προμήθεια είδος απαιτείται να είναι σύμφωνο με την τεχνική περιγραφή της Υπηρεσίας ως το Παράρτημα «Α» της παρούσας (τροποποιείται ανάλογα), καθώς και την τεχνική προσφορά του αναδόχου, ως κατατέθηκε στο πλαίσιο του υπ' αριθμ. Δ.36/24 διαγωνισμού του 251ΓΝΑ.

2. Εργοστάσιο Κατασκευής : ....., Χώρα προέλευσης: .....

### **Άρθρο 5<sup>ο</sup>** **Χρόνος Παράδοσης Υλικών – Κατάσταση Υλικών**

1. Ο απαιτούμενος χρόνος παράδοσης του συμβατικού αντικειμένου σε πλήρη λειτουργία καθορίζεται στο χρονικό διάστημα των **εκατόν είκοσι (120) ημερών**, από την υπογραφή της σύμβασης προμήθειας.

2. Ο συμβατικός χρόνος παράδοσης των υλικών μπορεί να παρατείνεται, πριν από τη λήξη του αρχικού συμβατικού χρόνου παράδοσης, υπό τις ακόλουθες σωρευτικές προϋποθέσεις: α) τηρούνται οι όροι του άρθρου 132 περί τροποποίησης συμβάσεων κατά τη διάρκειά τους, β) έχει εκδοθεί αιτιολογημένη απόφαση του αρμόδιου αποφαινόμενου οργάνου της αναθέτουσας αρχής

μετά από γνωμοδότηση αρμόδιου συλλογικού οργάνου, είτε με πρωτοβουλία της αναθέτουσας αρχής και εφόσον συμφωνεί ο ανάδοχος, είτε ύστερα από σχετικό αίτημα του αναδόχου, το οποίο υποβάλλεται υποχρεωτικά πριν από τη λήξη του συμβατικού χρόνου, γ) το χρονικό διάστημα της παράτασης είναι ίσο ή μικρότερο από τον αρχικό συμβατικό χρόνο παράδοσης. Στην περίπτωση παράτασης του συμβατικού χρόνου παράδοσης, ο χρόνος παράτασης δεν συνυπολογίζεται στον συμβατικό χρόνο παράδοσης.

3. Στην περίπτωση παράτασης του συμβατικού χρόνου παράδοσης έπειτα από αίτημα του αναδόχου, επιβάλλονται οι κυρώσεις που προβλέπονται στο άρθρο 8 της παρούσης.

4. Με αιτιολογημένη απόφαση του αρμόδιου αποφαινόμενου οργάνου, η οποία εκδίδεται ύστερα από γνωμοδότηση του οργάνου της περ. β' της παρ. 11 του άρθρου 221 του ν. 4412/2016, ο συμβατικός χρόνος φόρτωσης παράδοσης των υλικών μπορεί να μετατίθεται. Μετάθεση επιτρέπεται μόνο όταν συντρέχουν λόγοι ανωτέρας βίας ή άλλοι ιδιαιτέρως σοβαροί λόγοι, που καθιστούν αντικειμενικώς αδύνατη την εμπρόθεσμη παράδοση των συμβατικών ειδών. Στις περιπτώσεις μετάθεσης του συμβατικού χρόνου φόρτωσης παράδοσης δεν επιβάλλονται κυρώσεις.

5. Εάν λήξει ο συμβατικός χρόνος παράδοσης, χωρίς να υποβληθεί εγκαίρως αίτημα παράτασης ή, εάν λήξει ο παραταθείς, κατά τα ανωτέρω, χρόνος, χωρίς να παραδοθεί το υλικό, ο ανάδοχος κηρύσσεται έκπτωτος.

6. Ο ανάδοχος υποχρεούται να ειδοποιεί την υπηρεσία που εκτελεί την προμήθεια, την αποθήκη υποδοχής των υλικών και την επιτροπή παραλαβής, για την ημερομηνία που προτίθεται να παραδώσει το υλικό, τουλάχιστον πέντε (5) εργάσιμες ημέρες νωρίτερα.

**7. Μετά από κάθε προσκόμιση υλικού στην αποθήκη υποδοχής αυτών, ο ανάδοχος υποχρεούται να υποβάλει στην υπηρεσία αποδεικτικό, θεωρημένο από τον υπεύθυνο της αποθήκης, στο οποίο αναφέρεται η ημερομηνία προσκόμισης, το υλικό, η ποσότητα και ο αριθμός της σύμβασης σε εκτέλεση της οποίας προσκομίστηκε.**

#### **Άρθρο 6°**

#### **Παράδοση - Παραλαβή υλικών - Χρόνος και τρόπος παραλαβής υλικών**

1. Η παραλαβή των υλικών γίνεται από επιτροπές, πρωτοβάθμιες ή και δευτεροβάθμιες, που συγκροτούνται σύμφωνα με την παρ. 11 περ. β του άρθρου 221 του Ν.4412/16 σύμφωνα με τα οριζόμενα στο άρθρο 208 του ως άνω νόμου. Κατά την διαδικασία παραλαβής των υλικών διενεργείται ποσοτικός και ποιοτικός έλεγχος και εφόσον το επιθυμεί μπορεί να παραστεί και ο προμηθευτής. Το κόστος της διενέργειας των ελέγχων βαρύνει τον ανάδοχο.

Οι επιτροπές παραλαβής μετά τους προβλεπόμενους ελέγχους συντάσσουν πρωτόκολλα (μακροσκοπικό – οριστικό – παραλαβής του υλικού με παρατηρήσεις – απόρριψης των υλικών) σύμφωνα με την παρ. 3 του άρθρου 208 του ν.4412/16.

Τα πρωτόκολλα που συντάσσονται από τις επιτροπές (πρωτοβάθμιες – δευτεροβάθμιες) κοινοποιούνται υποχρεωτικά και στους αναδόχους.

Υλικά που απορρίφθηκαν ή κρίθηκαν παραληπτά με έκπτωση επί της συμβατικής τιμής, με βάση τους ελέγχους που πραγματοποίησε η πρωτοβάθμια επιτροπή παραλαβής, μπορούν να παραπέμπονται για επανεξέταση σε δευτεροβάθμια επιτροπή παραλαβής ύστερα από αίτημα του αναδόχου ή αυτεπάγγελτα σύμφωνα με την παρ. 5 του άρθρου 208 του ν.4412/16. Τα έξοδα βαρύνουν σε κάθε περίπτωση τον ανάδοχο.

2. Η μεταφορά και η τοποθέτηση του υπό προμήθεια εξοπλισμού θα πραγματοποιηθεί με δαπάνη, ευθύνη και μέριμνα του αναδόχου στον προαύλιο χώρο του 251 ΓΝΑ σύμφωνα με το Παράρτημα «Α» της παρούσας.

3. Η ποιοτική-ποσοτική παραλαβή των υλικών θα γίνει από την αρμόδια Επιτροπή Ποιοτικής-Ποσοτικής Παραλαβής (ΕΠΠΠ) που θα καθοριστεί με μέριμνα του 251 ΓΝΑ και η οποία

θα συντάξει πρωτόκολλο ποιοτικής και ποσοτικής παραλαβής, εντός τριάντα (30) ημερών από την τοποθέτηση του είδους και **ολοκλήρωσης των απαιτούμενων αγιογραφήσεων παρ. 2 του Παραρτήματος «Α»**, παρουσία του προμηθευτή ή νομίμου εκπροσώπου του, κατά την υπόψη διαδικασία, εφόσον ο ίδιος το επιθυμεί.

Πριν από την παράδοση ο προμηθευτής θα ενημερώσει έγκαιρα τηλεφωνικά (τουλάχιστον 5 εργάσιμες ημέρες πριν) το 251 ΓΝΑ σχετικά με την ημερομηνία παράδοσης καθώς και τα στοιχεία των εμπλεκόμενων (προσωπικό και μέσα) ώστε να εξασφαλιστούν οι άδειες εισόδου στο Νοσοκομείο και η παρουσία της ΕΠΠΠ.

4. Μετά την ολοκλήρωση της διαδικασίας παραλαβής των συμβατικών ειδών, η επιτροπή μπορεί:

α. Να παραλάβει τα συμβατικά είδη.

β. Να παραλάβει τα συμβατικά είδη με παρατηρήσεις λόγω αποκλίσεων από τις τεχνικές προδιαγραφές της σύμβασης.

γ. Να απορρίψει τα συμβατικά είδη.

5. Αν η παραλαβή των υλικών και η σύνταξη του σχετικού πρωτοκόλλου δεν πραγματοποιηθεί από την επιτροπή παρακολούθησης και παραλαβής μέσα στον οριζόμενο από τα ανωτέρω χρόνο, σύμφωνα με όσα ορίζονται ανωτέρω, θεωρείται ότι η παραλαβή συντελέστηκε αυτοδίκαια, με κάθε επιφύλαξη των δικαιωμάτων του Δημοσίου και εκδίδεται προς τούτο σχετική απόφαση του αρμοδίου αποφαινομένου οργάνου, με βάση μόνο το θεωρημένο από την υπηρεσία που παραλαμβάνει τα υλικά αποδεικτικό προσκόμισης τούτων, σύμφωνα δε με την απόφαση αυτή η αποθήκη του φορέα εκδίδει δελτίο εισαγωγής του υλικού και εγγραφής του στα βιβλία της, προκειμένου να πραγματοποιηθεί η πληρωμή του αναδόχου.

6. Ανεξάρτητα από την, κατά τα ανωτέρω, αυτοδίκαιη παραλαβή και την πληρωμή του αναδόχου, πραγματοποιούνται οι προβλεπόμενοι από την σύμβαση έλεγχοι από επιτροπή που συγκροτείται με απόφαση του αρμοδίου αποφαινομένου οργάνου, στην οποία δεν μπορεί να συμμετέχουν ο πρόεδρος και τα μέλη της επιτροπής που δεν πραγματοποίησε την παραλαβή στον προβλεπόμενο από την σύμβαση χρόνο. Η παραπάνω επιτροπή παραλαβής προβαίνει σε όλες τις διαδικασίες παραλαβής που προβλέπονται από την ως άνω παράγραφο 1 και το άρθρο 208 του ν. 4412/2016 και συντάσσει τα σχετικά πρωτόκολλα. Οι εγγυητικές επιστολές προκαταβολής και καλής εκτέλεσης δεν επιστρέφονται πριν από την ολοκλήρωση όλων των προβλεπόμενων από τη σύμβαση ελέγχων και τη σύνταξη των σχετικών πρωτοκόλλων.

## **Άρθρο 7°**

### **Απόρριψη Συμβατικών Υλικών - Αντικατάσταση**

1. Για περιπτώσεις απόρριψης – αντικατάστασης συμβατικού αντικειμένου ισχύουν τα προβλεπόμενα στο άρθρο 213 του Ν.4412/16

2. Για περιπτώσεις παραπομπής σε δευτεροβάθμια Επιτροπή Παραλαβής ισχύουν τα προβλεπόμενα στο άρθρο 208 του Ν. 4412/16.

## **Άρθρο 8°**

### **Κήρυξη Αναδόχου ως Εκπτώτου**

1. Ο ανάδοχος κηρύσσεται υποχρεωτικά έκπτωτος από τη σύμβαση και από κάθε δικαίωμα που απορρέει από αυτήν, με απόφαση της αναθέτουσας αρχής, ύστερα από γνωμοδότηση του αρμοδίου συλλογικού οργάνου:

α. Στην περίπτωση της παρ. 7 του άρθρου 105 του ν.4412/16 περί κατακύρωσης και σύναψης σύμβασης,

β. Στην περίπτωση που δεν εκπληρώσει τις υποχρεώσεις του που απορρέουν από τη σύμβαση ή/και δεν συμμορφωθεί με τις σχετικές γραπτές εντολές της υπηρεσίας, που είναι

σύμφωνες με τη σύμβαση ή τις κείμενες διατάξεις, εντός του συμφωνημένου χρόνου εκτέλεσης της σύμβασης,

γ. Εφόσον δεν φορτώσει, δεν παραδώσει ή δεν αντικαταστήσει τα συμβατικά αγαθά ή δεν επισκευάσει ή δεν συντηρήσει αυτά μέσα στον συμβατικό χρόνο ή στον χρόνο παράτασης που του δόθηκε, σύμφωνα με όσα προβλέπονται στο άρθρο 206 του ν. 4412/2016.

2. Στην περίπτωση συνδρομής λόγου έκπτωσης του αναδόχου από σύμβαση κατά την ως άνω περίπτωση γ, η αναθέτουσα αρχή κοινοποιεί στον ανάδοχο ειδική όχληση, η οποία μνημονεύει τις διατάξεις του άρθρου 203 του ν. 4412/2016 και περιλαμβάνει συγκεκριμένη περιγραφή των ενεργειών στις οποίες οφείλει να προβεί ο ανάδοχος, προκειμένου να συμμορφωθεί, μέσα σε προθεσμία δεκαπέντε (15) ημερών από την κοινοποίηση της ανωτέρω όχλησης. Αν η προθεσμία που τεθεί με την ειδική όχληση, παρέλθει, χωρίς ο ανάδοχος να συμμορφωθεί, κηρύσσεται έκπτωτος μέσα σε προθεσμία τριάντα (30) ημερών από την άπρακτη πάροδο της προθεσμίας συμμόρφωσης, με απόφαση της αναθέτουσας αρχής.

3. Ο ανάδοχος δεν κηρύσσεται έκπτωτος για λόγους που αφορούν σε υπαιτιότητα του φορέα εκτέλεσης της σύμβασης ή αν συντρέχουν λόγοι ανωτέρας βίας.

4. Στον οικονομικό φορέα, που κηρύσσεται έκπτωτος από τη σύμβαση, επιβάλλονται, με απόφαση του αποφαινόμενου οργάνου, ύστερα από γνωμοδότηση του αρμόδιου οργάνου, το οποίο υποχρεωτικά καλεί τον ενδιαφερόμενο προς παροχή εξηγήσεων, αθροιστικά οι παρακάτω κυρώσεις:

α. Ολική κατάπτωση της εγγύησης συμμετοχής ή καλής εκτέλεσης της σύμβασης κατά περίπτωση,

β. Είσπραξη εντόκως της προκαταβολής που χορηγήθηκε στον έκπτωτο από τη σύμβαση ανάδοχο είτε από ποσόν που δικαιούται να λάβει είτε με κατάθεση του ποσού από τον ίδιο είτε με κατάπτωση της εγγύησης προκαταβολής. Ο υπολογισμός των τόκων γίνεται από την ημερομηνία λήψης της προκαταβολής από τον ανάδοχο μέχρι την ημερομηνία έκδοσης της απόφασης κήρυξής του ως εκπτώτου, με το ισχύον κάθε φορά ανώτατο όριο επιτοκίου για τόκο από δικαιοπραξία, από την ημερομηνία δε αυτή και μέχρι της επιστροφής της, με το ισχύον κάθε φορά επιτόκιο για τόκο υπερημερίας.

γ. Καταλογισμός του διαφέροντος, που προκύπτει εις βάρος της αναθέτουσας αρχής, εφόσον αυτή προμηθευτεί τα αγαθά, που δεν προσκομίστηκαν προσηκόντως από τον έκπτωτο οικονομικό φορέα, αναθέτοντας το ανεκτέλεστο αντικείμενο της σύμβασης στον επόμενο κατά σειρά κατάταξης οικονομικό φορέα που είχε λάβει μέρος στη διαδικασία ανάθεσης της σύμβασης. Αν ο οικονομικός φορέας του προηγούμενου εδαφίου δεν αποδεχθεί την ανάθεση της σύμβασης, η αναθέτουσα αρχή μπορεί να προμηθευτεί τα αγαθά, που δεν προσκομίστηκαν προσηκόντως από τον έκπτωτο οικονομικό φορέα, από τρίτο οικονομικό φορέα είτε με διενέργεια νέας διαδικασίας ανάθεσης σύμβασης είτε με προσφυγή στη διαδικασία διαπραγμάτευσης, χωρίς προηγούμενη δημοσίευση, εφόσον συντρέχουν οι προϋποθέσεις του άρθρου 32 του ν. 4412/2016. Το διαφέρον υπολογίζεται με τον ακόλουθο τύπο:

$\Delta = (TKT - TKE) \times \Pi$  Όπου:  $\Delta$  = Διαφέρον που θα προκύψει εις βάρος της αναθέτουσας αρχής, εφόσον αυτή προμηθευτεί τα αγαθά που δεν προσκομίστηκαν προσηκόντως από τον έκπτωτο οικονομικό φορέα, σύμφωνα με τα ανωτέρω αναφερόμενα. Το διαφέρον λαμβάνει θετικές τιμές, αλλιώς θεωρείται ίσο με μηδέν.

TKT = Τιμή κατακύρωσης της προμήθειας των αγαθών, που δεν προσκομίστηκαν προσηκόντως από τον έκπτωτο οικονομικό φορέα στον νέο ανάδοχο.

ΤΚΕ = Τιμή κατακύρωσης της προμήθειας των αγαθών, που δεν προσκομίστηκαν προσηκόντως από τον έκπτωτο οικονομικό φορέα, σύμφωνα με τη σύμβαση από την οποία κηρύχθηκε έκπτωτος ο οικονομικός φορέας.

Π = Συντελεστής προσαύξησης προσδιορισμού της έμμεσης ζημίας που προκαλείται στην αναθέτουσα αρχή από την έκπτωση του αναδόχου ο οποίος λαμβάνει την τιμή 1.01.

5. Ο καταλογισμός του διαφέροντος επιβάλλεται στον έκπτωτο οικονομικό φορέα με απόφαση της αναθέτουσας αρχής, που εκδίδεται σε αποκλειστική προθεσμία δεκαοκτώ (18) μηνών μετά την έκδοση και την κοινοποίηση της απόφασης κήρυξης εκπτώτου, και εφόσον κατακυρωθεί η προμήθεια των αγαθών που δεν προσκομίστηκαν προσηκόντως από τον έκπτωτο οικονομικό φορέα σε τρίτο οικονομικό φορέα. Για την είσπραξη του διαφέροντος από τον έκπτωτο οικονομικό φορέα μπορεί να εφαρμόζεται η διαδικασία του Κώδικα Είσπραξης Δημόσιων Εσόδων. Το διαφέρον εισπράττεται υπέρ της αναθέτουσας αρχής.

6. Επιπλέον, μπορεί να επιβληθεί προσωρινός αποκλεισμός του αναδόχου από το σύνολο των συμβάσεων προμηθειών ή υπηρεσιών των φορέων που εμπíπτουν στις διατάξεις του ν. 4412/2016 κατά τα ειδικότερα προβλεπόμενα στο άρθρο 74 του ως άνω νόμου, περί αποκλεισμού οικονομικού φορέα από δημόσιες συμβάσεις.

7. Αν το υλικό παραδοθεί ή αντικατασταθεί μετά τη λήξη του συμβατικού χρόνου και μέχρι λήξης του χρόνου της παράτασης που χορηγήθηκε, σύμφωνα με το άρθρο 206 του Ν.4412/16, επιβάλλεται πρόστιμο πέντε τοις εκατό (5%) επί της συμβατικής αξίας της ποσότητας που παραδόθηκε εκπρόθεσμα.

8. Το παραπάνω πρόστιμο υπολογίζεται επί της συμβατικής αξίας των εκπρόθεσμα παραδοθέντων υλικών, χωρίς ΦΠΑ. Εάν τα υλικά που παραδόθηκαν εκπρόθεσμα επηρεάζουν τη χρησιμοποίηση των υλικών που παραδόθηκαν εμπρόθεσμα, το πρόστιμο υπολογίζεται επί της συμβατικής αξίας της συνολικής ποσότητας αυτών.

9. Κατά τον υπολογισμό του χρονικού διαστήματος της καθυστέρησης για φόρτωση-παράδοση ή αντικατάσταση των υλικών, με απόφαση του αποφαινομένου οργάνου, ύστερα από γνωμοδότηση του αρμοδίου οργάνου, δεν λαμβάνεται υπόψη ο χρόνος που παρήλθε πέραν του εύλογου, κατά τα διάφορα στάδια των διαδικασιών, για το οποίο δεν ευθύνεται ο ανάδοχος και παραιτείται, αντίστοιχα, ο χρόνος φόρτωσης - παράδοσης.

10. Εφόσον ο ανάδοχος έχει λάβει προκαταβολή, εκτός από το προβλεπόμενο κατά τα ανωτέρω πρόστιμο, καταλογίζεται σε βάρος του και τόκος επί του ποσού της προκαταβολής, που υπολογίζεται από την επόμενη της λήξης του συμβατικού χρόνου, μέχρι την προσκόμιση του συμβατικού υλικού, με το ισχύον κάθε φορά ανώτατο όριο του ποσοστού του τόκου υπερημερίας.

11. Η είσπραξη του προστίμου και των τόκων επί της προκαταβολής γίνεται με παρακράτηση από το ποσό πληρωμής του αναδόχου ή, σε περίπτωση ανεπάρκειας ή έλλειψης αυτού, με ισόποση κατάπτωση της εγγύησης καλής εκτέλεσης και προκαταβολής αντίστοιχα, εφόσον ο ανάδοχος δεν καταθέσει το απαιτούμενο ποσό.

12. Σε περίπτωση ένωσης οικονομικών φορέων, το πρόστιμο και οι τόκοι επιβάλλονται αναλόγως σε όλα τα μέλη της ένωσης.

13. Σε περίπτωση που κατά το χρονικό διάστημα ισχύος της εγγύησης καλής λειτουργίας ο ανάδοχος οικονομικός φορέας αρνηθεί την αποστολή συνεργείου επισκευής μετά την παρέλευση τριάντα (30) ημερών από την έγγραφη ειδοποίηση του και χωρίς άλλη υπενθύμιση, η Αναθέτουσα Αρχή δύναται να αναθέσει την επισκευή του συστήματος σε άλλον οικονομικό φορέα και το κόστος της δαπάνης που θα προκύψει θα επιβαρύνει τον ανάδοχο φορέα.



**Άρθρο 9°**  
**Εγγυημένη Λειτουργία Προμήθειας**

1. Το υπό προμήθεια είδος καθώς και όλα τα υλικά του εξοπλισμού, θα πρέπει να καλύπτονται από εγγύηση καλής λειτουργίας τουλάχιστον για δέκα πέντε (15) μήνες, εκτός και αν περιγράφεται διαφορετικά στο τεύχος των προδιαγραφών, από την ημερομηνία οριστικής παραλαβής του προκατασκευασμένου Ιερού Ναού. Εάν κάποιος από τα είδη δεν ανταποκρίνεται στους όρους της σύμβασης ή εμφανίζει ελαττώματα ή κακοτεχνίες, ο ανάδοχος υποχρεούται να το αποκαταστήσει ή να το αντικαταστήσει με άλλο αν χρειαστεί, σύμφωνα με τις ισχύουσες διατάξεις.

2. Η εγγύηση καλύπτει οποιαδήποτε κακοτεχνία προκύπτει, κατά την κρίση του 251ΓΝΑ/ΔΥΠ/ΤΤΥ, και δεν οφείλεται σε εμφανή κακοχρησία ή σε έντονα καιρικά φαινόμενα. Οι εν λόγω κακοτεχνίες περιλαμβάνουν ενδεικτικά και όχι περιοριστικά : δυσλειτουργίες στην παραδοθείσα ηλεκτρολογική εγκατάσταση, εμφανείς βλάβες χρώσεων ή επιχρισμάτων, αποκολλήσεις δαπέδου, δυσλειτουργίες στα κουφώματα κλπ.

3. Για την παρακολούθηση της εκπλήρωσης των συμβατικών υποχρεώσεων του αναδόχου η επιτροπή παρακολούθησης και παραλαβής ή η ειδική επιτροπή που ορίζεται για τον σκοπό αυτόν από την αναθέτουσα αρχή προβαίνει στον απαιτούμενο έλεγχο της συμμόρφωσης του αναδόχου στα προβλεπόμενα στην σύμβαση για την εγγυημένη λειτουργία καθ' όλον τον χρόνο ισχύος της τηρώντας σχετικά πρακτικά. Σε περίπτωση μη συμμόρφωσης του αναδόχου προς τις συμβατικές του υποχρεώσεις, επιτροπή εισηγείται στο αποφαινόμενο όργανο της σύμβασης την έκπτωση του αναδόχου.

4. Μέσα σε ένα (1) μήνα από την λήξη του προβλεπόμενου χρόνου της εγγυημένης λειτουργίας η ως άνω επιτροπή συντάσσει σχετικό πρωτόκολλο παραλαβής της εγγυημένης λειτουργίας, στο οποίο αποφαινεται για την συμμόρφωση του αναδόχου στις απαιτήσεις της σύμβασης. Σε περίπτωση μη συμμόρφωσης, ολικής ή μερικής, του αναδόχου, το συλλογικό όργανο μπορεί να προτείνει την κατάπτωση της εγγυήσεως καλής λειτουργίας που προβλέπεται στο άρθρο 72 του Ν. 4412/2016 περί εγγυήσεων. Το πρωτόκολλο εγκρίνεται από το αρμόδιο αποφαινόμενο όργανο.

<b>ΜΕΡΟΣ ΤΡΙΤΟ</b>	<b>ΛΟΙΠΟΙ ΟΡΟΙ</b>
--------------------	--------------------

**Άρθρο 10°**  
**Συμβατικό Πλαίσιο – Εφαρμοστέα Νομοθεσία**

Κατά την εκτέλεση της σύμβασης εφαρμόζονται οι διατάξεις του ν. 4412/2016, οι όροι της παρούσας διακήρυξης και συμπληρωματικά ο Αστικός Κώδικας.

**Άρθρο 11°**  
**Γενικοί Όροι**

1. Τα κάθε είδους δικαιώματα του Δημοσίου ή των ΝΠΔΔ των Ε.Δ, των Οργανισμών και γενικά των εκμεταλλεύσεων των Ε.Δ, εξαιτίας της μη συμμόρφωσης του αναδόχου με τους όρους συμφωνιών και τη σύμβαση εισπράττονται από όσα ο ανάδοχος έχει να λαμβάνει από οποιαδήποτε αιτία από το Δημόσιο και σε περίπτωση που αυτά δεν επαρκούν, σύμφωνα με τις διατάξεις του Νόμου περί εισπράξεως Δημοσίων Εσόδων.

2. Η Υπηρεσία δεν αναλαμβάνει υποχρέωση για τυχόν μέτρα και αυξήσεις των πάσης φύσεως δαπανών, φόρων, τελών, κρατήσεων υπέρ τρίτων κλπ που λαμβάνονται από οποιαδήποτε Αρχή και δεν ευθύνεται ούτε αποδέχεται οποιαδήποτε επίδραση επί της ποιότητας, της τιμής και του συμβατικού χρόνου υλοποίησης του συμβατικού αντικειμένου.

**Άρθρο 12°**  
**Υποχρεώσεις Αναδόχου**

1. Ο ανάδοχος δεσμεύεται ότι:

α. Κατά την υλοποίηση της παρούσας σύμβασης, τηρεί τις υποχρεώσεις στους τομείς του περιβαλλοντικού, κοινωνικοασφαλιστικού και εργατικού δικαίου, που έχουν θεσπισθεί με το δίκαιο της Ένωσης, το εθνικό δίκαιο, συλλογικές συμβάσεις ή διεθνείς διατάξεις περιβαλλοντικού, κοινωνικοασφαλιστικού και εργατικού δικαίου, οι οποίες απαριθμούνται στο Παράρτημα Χ του Προσαρτήματος Α΄ του Ν. 4412/2016. Η τήρηση των εν λόγω υποχρεώσεων ελέγχεται και βεβαιώνεται από τα όργανα που επιβλέπουν την εκτέλεση της σύμβασης και τις αρμόδιες δημόσιες αρχές και υπηρεσίες που ενεργούν εντός των ορίων της ευθύνης και της αρμοδιότητάς τους.

β. Ότι θα ενεργεί σύμφωνα με το Νόμο και με την παρούσα, ότι θα λαμβάνει τα κατάλληλα μέτρα για να διασφαλίσει την ομαλή και προσηκούμενη εκτέλεση της παρούσας σύμφωνα με τη Διακήρυξη και τα λοιπά Έγγραφα της σύμβασης και ότι δεν θα ενεργήσει αθέμιτα, παράνομα ή καταχρηστικά καθ' όλη τη διάρκεια της εκτέλεσης της σύμβασης, σύμφωνα με τη ρήτρα ακεραιότητας που επισυνάπτεται στην παρούσα σύμβαση και αποτελεί αναπόσπαστο τμήμα της.

2. Οι υποχρεώσεις και οι απαγορεύσεις της ρήτρας αυτής ισχύουν, αν ο ανάδοχος είναι ένωση, για όλα τα μέλη της ένωσης, καθώς και για τους υπεργολάβους που χρησιμοποιεί. Στο συμφωνητικό περιλαμβάνεται σχετική δεσμευτική δήλωση τόσο του αναδόχου όσο και των υπεργολάβων του.

**Άρθρο 13°**  
**Ανωτέρα Βία**

Ο ανάδοχος που επικαλείται ανωτέρα βία υποχρεούται, μέσα σε είκοσι (20) ημέρες από τότε που συνέβησαν τα περιστατικά που συνιστούν την ανωτέρα βία, να αναφέρει εγγράφως αυτά και να προσκομίσει στην Αναθέτουσα Αρχή τα απαραίτητα αποδεικτικά στοιχεία.

**Άρθρο 14°**  
**Εμπιστευτικότητα**

1. Ο ανάδοχος, καθ' όλη τη διάρκεια εκτέλεσης της σύμβασης, οφείλει να τηρεί απόρρητες οποιασδήποτε φύσης και είδους πληροφορίες που περιέχονται σε αυτόν, τυχαία ή ένεκα της εκτελέσεως του συμβατικού αντικειμένου που αναλαμβάνει.

2. Η υποχρέωση αυτή καταλαμβάνει και το πάσης φύσεως Προσωπικό του. Ο ανάδοχος δεν δικαιούται να χρησιμοποιήσει κάποιες από τις εν λόγω πληροφορίες για σκοπό άλλον από τον αναγκαίο για την εκτέλεση των συμβατικών του υποχρεώσεων και να γνωστοποιεί κάποιες από τις εν λόγω πληροφορίες σε οποιονδήποτε άλλον τρίτο φυσικό ή νομικό πρόσωπο, εκτός όσων βρίσκονται σε άμεση ή έμμεση επαγγελματική εξάρτηση από τον ανάδοχο κατά την εκτέλεση της σύμβασης. Η αποκάλυψη πληροφοριών σε οποιοδήποτε τρίτο πρόσωπο θα πρέπει να γίνεται εμπιστευτικά και μόνο στο βαθμό που αυτό είναι αναγκαίο, για την εκτέλεση των συμβατικών του υποχρεώσεων.

3. Ο ανάδοχος δε δύναται να προβαίνει σε δημόσιες δηλώσεις χωρίς την προηγούμενη συναίνεση της Υπηρεσίας, ούτε να συμμετέχει σε δραστηριότητες ασυμβίβαστες με τις υποχρεώσεις του απέναντι στην Υπηρεσία, ενώ δε δεσμεύει αυτή με κανένα τρόπο, χωρίς την προηγούμενη γραπτή της συναίνεση.

4. Οι προαναφερόμενοι όροι περί εμπιστευτικότητας δεσμεύουν τον ανάδοχο και μετά την ολοκλήρωση του έργου του εις το διηνεκές.

**Άρθρο 15°**  
**Τροποποίηση Σύμβασης**

1. Τροποποίηση της παρούσας σύμβασης επιτρέπεται μόνο σε επαρκώς αιτιολογημένες περιπτώσεις σύμφωνα με τις προϋποθέσεις που τάσσονται από το άρθρο 132 του Ν.4412/2016 και εφόσον τα συμβαλλόμενα μέρη συμφωνήσουν προς τούτο, με απόφαση του αποφαινομένου οργάνου, ύστερα από γνωμοδότηση του αρμοδίου οργάνου.

2. Πράξεις ή παραλείψεις των συμβαλλομένων επ' ουδενί θεωρούνται ότι ενέχουν σιωπηρή τροποποίηση της σύμβασης ή οιοδήποτε όρου της. Κάθε ανοχή ή καθυστέρηση ή αμέλεια των συμβαλλομένων στην άσκηση των δικαιωμάτων τους ή αξιώσεών τους, δεν θεωρείται ούτε ερμηνεύεται ως παραίτηση από αυτά.

**Άρθρο 16°**  
**Δικαίωμα Μονομερούς Λύσης της Σύμβασης**

1. Η αναθέτουσα αρχή μπορεί, με τις προϋποθέσεις που ορίζουν οι κείμενες διατάξεις, να καταγγείλει τη σύμβαση κατά τη διάρκεια της εκτέλεσής της, εφόσον:

α. Η σύμβαση έχει υποστεί ουσιώδη τροποποίηση, κατά την έννοια της παρ. 4 του άρθρου 132 του ν. 4412/2016, που θα απαιτούσε νέα διαδικασία σύναψης σύμβασης

β. Ο ανάδοχος, κατά το χρόνο της ανάθεσης της σύμβασης, τελούσε σε μια από τις καταστάσεις που αναφέρονται στην παράγραφο 2.2.3.1 της Δ.36/24 και, ως εκ τούτου, θα έπρεπε να έχει αποκλειστεί από τη διαδικασία σύναψης της σύμβασης,

γ. Η σύμβαση δεν έπρεπε να ανατεθεί στον ανάδοχο λόγω σοβαρής παραβίασης των υποχρεώσεων που υπέχει από τις Συνθήκες και την Οδηγία 2014/24/ΕΕ, η οποία έχει αναγνωριστεί με απόφαση του Δικαστηρίου της Ένωσης στο πλαίσιο διαδικασίας δυνάμει του άρθρου 258 της ΣΛΕΕ.

δ. Ο ανάδοχος καταδικαστεί αμετάκλητα, κατά τη διάρκεια εκτέλεσης της σύμβασης, για ένα από τα αδικήματα που αναφέρονται στην παρ. 2.2.3.1 της Δ.36/24,

ε. Ο ανάδοχος πτωχεύσει ή υπαχθεί σε διαδικασία ειδικής εκκαθάρισης ή τεθεί υπό αναγκαστική διαχείριση από εκκαθαριστή ή από το δικαστήριο ή υπαχθεί σε διαδικασία πτωχευτικού συμβιβασμού ή αναστείλει τις επιχειρηματικές του δραστηριότητες ή υπαχθεί σε διαδικασία εξυγίανσης και δεν τηρεί τους όρους αυτής ή εάν βρεθεί σε οποιαδήποτε ανάλογη κατάσταση, προκύπτουσα από παρόμοια διαδικασία, προβλεπόμενη σε εθνικές διατάξεις νόμου. Η αναθέτουσα αρχή μπορεί να μην καταγγείλει τη σύμβαση, υπό την προϋπόθεση ότι ο ανάδοχος ο οποίος θα βρεθεί σε μία εκ των καταστάσεων που αναφέρονται στην περίπτωση αυτή αποδεικνύει ότι είναι σε θέση να εκτελέσει τη σύμβαση, λαμβάνοντας υπόψη τις ισχύουσες διατάξεις και τα μέτρα για τη συνέχιση της επιχειρηματικής του λειτουργίας.

στ. Ο ανάδοχος παραβεί αποδεδειγμένα τις υποχρεώσεις του που απορρέουν από την δέσμευση ακεραιότητας της παρ. 4.3.2. της Δ.36/24, ως αναλυτικά περιγράφονται στο συνημμένο στην παρούσα σχέδιο σύμβασης.

**Άρθρο 17°**  
**Ερμηνεία Σύμβασης – Επίλυση Διαφορών**

1. Σε περίπτωση διαφορών που ενδεχομένως προκύψουν σχετικά με την ερμηνεία ή την εκτέλεση της σύμβασης ή εξ' οποιασδήποτε αφορμής αυτής, η Αναθέτουσα Αρχή και ο ανάδοχος καταβάλλουν κάθε προσπάθεια για τη φιλική επίλυσή τους, σύμφωνα με τους κανόνες της καλής πίστης και των χρηστών συναλλακτικών ηθών.

2. Κάθε διαφορά μεταξύ των συμβαλλόμενων μερών που προκύπτει από τις συμβάσεις που συνάπτονται στο πλαίσιο της παρούσας διακήρυξης, επιλύεται με την άσκηση

προσφυγής ή αγωγής στο Διοικητικό Εφετείο της Περιφέρειας, στην οποία εκτελείται εκάστη σύμβαση, κατά τα ειδικότερα οριζόμενα στις παρ. 1 έως και 6 του άρθρου 205Α του ν. 4412/2016. Πριν από την άσκηση της προσφυγής στο Διοικητικό Εφετείο προηγείται υποχρεωτικά η τήρηση της ενδικοφανούς διαδικασίας που προβλέπεται στο άρθρο 205 του ν. 4412/2016 και την παράγραφο 5.3 της Διακήρυξης, διαφορετικά η προσφυγή απορρίπτεται ως απαράδεκτη. Αν ο ανάδοχος της σύμβασης είναι κοινοπραξία, η προσφυγή ασκείται είτε από την ίδια είτε από όλα τα μέλη της. Δεν απαιτείται η τήρηση ενδικοφανούς διαδικασίας αν ασκείται από τον ενδιαφερόμενο αγωγή, στο δικόγραφο της οποίας δεν σωρεύεται αίτημα ακύρωσης ή τροποποίησης διοικητικής πράξης ή παράλειψης.

### **Άρθρο 18°**

#### **Ολοκλήρωση Εκτέλεσης Σύμβασης**

1. Η παρούσα σύμβαση θεωρείται ότι εκτελέστηκε όταν :
  - α. Παραδόθηκε ολόκληρη η ποσότητα ή, σε περίπτωση διαιρετού υλικού, η ποσότητα που παραδόθηκε υπολείπεται της συμβατικής, κατά μέρος που κρίνεται ως ασήμαντο από το αρμόδιο όργανο.
  - β. Παραλήφθηκαν οριστικά ποσοτικά και ποιοτικά τα είδη που παραδόθηκαν.
  - γ. Έγινε η αποπληρωμή του συμβατικού τιμήματος, αφού προηγουμένως επιβλήθηκαν κυρώσεις ή εκπτώσεις και
  - δ. Εκπληρώθηκαν και οι λοιπές συμβατικές υποχρεώσεις και από τα δύο συμβαλλόμενα μέρη και αποδεσμεύθηκαν οι σχετικές εγγυήσεις κατά τα προβλεπόμενα από τη σύμβαση.

### **Άρθρο 19°**

#### **Τελικές Διατάξεις**

1. Άπαντες οι όροι της σύμβασης θεωρούνται ουσιώδεις.
2. Η σύμβαση κασιχύει κάθε άλλου κειμένου στο οποίο στηρίζεται, όπως τη διακήρυξη, την προσφορά του αναδόχου, κλπ, εκτός καταδήλων σφαλμάτων ή παραδρομών.
3. Η παρούσα συντάχθηκε εις διπλούν και αφού αναγνώσθηκε και βεβαιώθηκε, υπογράφεται από τους συμβαλλομένους ως κατωτέρω:

#### **ΟΙ ΣΥΜΒΑΛΛΟΜΕΝΟΙ**

**Ο**  
**ΔΙΟΙΚΗΤΗΣ**

**Ο**  
**ΑΝΑΔΟΧΟΣ-ΠΡΟΜΗΘΕΥΤΗΣ**

#### **ΠΑΡΑΡΤΗΜΑΤΑ :**

- «Α» : **ΤΕΧΝΙΚΕΣ ΠΡΟΔΙΑΓΡΑΦΕΣ ΠΡΟΚΑΤΑΣΚΕΥΑΣΜΕΝΟΥ ΙΕΡΟΥ ΝΑΟΥ**  
«Β» : **ΤΕΧΝΙΚΗ-ΟΙΚΟΝΟΜΙΚΗ ΠΡΟΣΦΟΡΑ ΑΝΑΔΟΧΟΥ**  
«Γ» : **ΡΗΤΡΑ ΑΚΕΡΑΙΟΤΗΤΑΣ**

Ταχχος (ΥΙ) Ιωάννης Καπίρης  
Υδκτής Α' 251ΓΝΑ

**ΠΑΡΑΡΤΗΜΑ VIII – ΥΠΟΔΕΙΓΜΑ ΡΗΤΡΑΣ ΑΚΕΡΑΙΟΤΗΤΑΣ**

Δηλώνω/ούμε ότι δεσμευόμαστε ότι σε όλα τα στάδια που προηγήθηκαν της κατακύρωσης της σύμβασης δεν ενήργησα/ενεργήσαμε αθέμιτα, παράνομα ή καταχρηστικά και ότι θα εξακολουθήσω/ουμε να ενεργώ/ούμε κατ' αυτόν τον τρόπο κατά το στάδιο εκτέλεσης της σύμβασης αλλά και μετά τη λήξη αυτής.

Ειδικότερα ότι:

1) δεν διέθετα/διαθέταμε εσωτερική πληροφόρηση, πέραν των στοιχείων που περιήλθαν στη γνώση και στην αντίληψη μου/μας μέσω των εγγράφων της σύμβασης και στο πλαίσιο της συμμετοχής μου/μας στη διαδικασία σύναψης της σύμβασης και των προκαταρκτικών διαβουλεύσεων στις οποίες συμμετείχα/με και έχουν δημοσιοποιηθεί.

2) δεν πραγματοποιήσα/ήσαμε ενέργειες νόθευσης του ανταγωνισμού μέσω χειραγώγησης των προσφορών, είτε ατομικώς είτε σε συνεργασία με τρίτους, κατά τα οριζόμενα στο δίκαιο του ανταγωνισμού.

3) δεν διενήργησα/διενεργήσαμε ούτε θα διενεργήσω/ήσουμε πριν, κατά τη διάρκεια ή και μετά τη λήξη της σύμβασης παράνομες πληρωμές για διευκολύνσεις, εξυπηρετήσεις ή υπηρεσίες που αφορούν τη σύμβαση και τη διαδικασία ανάθεσης.

4) δεν πρόσφερα/προσφέραμε ούτε θα προσφέρω/ουμε πριν, κατά τη διάρκεια ή και μετά τη λήξη της σύμβασης, άμεσα ή έμμεσα, οποιαδήποτε υλική εύνοια, δώρο ή αντάλλαγμα σε υπαλλήλους ή μέλη συλλογικών οργάνων της αναθέτουσας αρχής, καθώς και συζύγους και συγγενείς εξ αίματος ή εξ αγχιστείας, κατ' ευθεία μεν γραμμή απεριορίστως, εκ πλαγίου δε έως και τέταρτου βαθμού ή συνεργάτες αυτών ούτε χρησιμοποίησα/χρησιμοποίησαμε ή θα χρησιμοποιήσω/χρησιμοποιήσουμε τρίτα πρόσωπα, για να διοχετεύσουν χρηματικά ποσά στα προαναφερόμενα πρόσωπα.

5) δεν θα επιχειρήσω/ουμε να επηρεάσω/ουμε με αθέμιτο τρόπο τη διαδικασία λήψης αποφάσεων της αναθέτουσας αρχής, ούτε θα παράσχω-ουμε παραπλανητικές πληροφορίες οι οποίες ενδέχεται να επηρεάσουν ουσιωδώς τις αποφάσεις της αναθέτουσας αρχής καθ' όλη τη διάρκεια της εκτέλεσης της σύμβασης αλλά και μετά τη λήξη της,

6) δεν έχω/ουμε προβεί ούτε θα προβώ/ούμε, άμεσα (ο ίδιος) ή έμμεσα (μέσω τρίτων προσώπων), σε οποιαδήποτε πράξη ή παράλειψη [εναλλακτικά: ότι δεν έχω-ουμε εμπλακεί και δεν θα εμπλακώ-ουμε σε οποιαδήποτε παράτυπη, ανέντιμη ή απατηλή συμπεριφορά (πράξη ή παράλειψη)] που έχει ως στόχο την παραπλάνηση [/εξαπάτηση] οποιουδήποτε προσώπου ή οργάνου της αναθέτουσας αρχής εμπλεκόμενου σε οποιαδήποτε διαδικασία σχετική με την εκτέλεση της σύμβασης (όπως ενδεικτικά στις διαδικασίες παρακολούθησης και παραλαβής), την απόκρυψη πληροφοριών από αυτό, τον εξαναγκασμό αυτού σε ή/και την αθέμιτη απόσπαση από αυτό ρητής ή σιωπηρής συγκατάθεσης στην παραβίαση ή παράκαμψη νομίμων ή συμβατικών υποχρεώσεων που σχετίζονται με την εκτέλεση της σύμβασης, ή τυχόν έγκρισης, θετικής γνώμης ή απόφασης παραλαβής (μέρους ή όλου) του συμβατικού αντικείμενου ή/και καταβολής (μέρους ή όλου) του συμβατικού τιμήματος,

7) ότι θα απέχω/ουμε από οποιαδήποτε εν γένει συμπεριφορά που συνιστά σοβαρό επαγγελματικό παράπτωμα και θα μπορούσε να θέσει εν αμφιβόλω την ακεραιότητά μου-μας,

8) ότι θα δηλώσω/ουμε στην αναθέτουσα αρχή, αμελλητί με την περιέλευση σε γνώση μου/μας, οποιαδήποτε κατάσταση (ακόμη και ενδεχόμενη) σύγκρουσης συμφερόντων (προσωπικών, οικογενειακών, οικονομικών, πολιτικών ή άλλων κοινών συμφερόντων, συμπεριλαμβανομένων και αντικρουόμενων επαγγελματικών συμφερόντων) μεταξύ των νομίμων ή εξουσιοδοτημένων εκπροσώπων μου-μας, υπαλλήλων ή συνεργατών μου-μας που χρησιμοποιούνται για την εκτέλεση της σύμβασης (συμπεριλαμβανομένων και των υπεργολάβων μου) με μέλη του προσωπικού της αναθέτουσας αρχής που εμπλέκονται καθ' οιονδήποτε τρόπο στη διαδικασία εκτέλεσης της σύμβασης ή/και μπορούν να επηρεάσουν την έκβαση και τις αποφάσεις της αναθέτουσας αρχής περί την εκτέλεσή της, συμπεριλαμβανομένων των μελών των αποφαινόμενων ή/και γνωμοδοτικών οργάνων αυτής, ή/και των μελών των οργάνων διοίκησής της

ή/και των συζύγων και συγγενών εξ αίματος ή εξ αγχιστείας, κατ' ευθεία μεν γραμμή απεριορίστως, εκ πλαγίου δε έως και τετάρτου βαθμού των παραπάνω προσώπων, οποτεδήποτε και εάν η κατάσταση αυτή σύγκρουσης συμφερόντων προκύψει κατά τη διάρκεια εκτέλεσης της σύμβασης και μέχρι τη λήξη της.

9) [Σε περίπτωση χρησιμοποίησης υπεργολάβου]

Ο υπεργολάβος ..... έλαβα γνώση της παρούσας ρήτρας ακεραιότητας και ευθύνομαι/ευθυνόμαστε για την τήρηση και από αυτόν απασών των υποχρεώσεων που περιλαμβάνονται σε αυτή.

Υπογραφή/Σφραγίδα

Ο/η ..... (σε περίπτωση φυσικού προσώπου/ ατομικής επιχείρησης) ή το νομικό πρόσωπο ..... με την επωνυμία ..... και με το διακριτικό τίτλο «.....», που εδρεύει ..... (ΑΦΜ: ....., ΔΟΥ: ....., Τ.Κ.: ....., νομίμως εκπροσωπούμενο (μόνο για νομικά πρόσωπα) από τον .....

Ταχχος (ΥΙ) Ιωάννης Καπίρης  
Υδκτής Α' 251ΓΝΑ

**ΠΑΡΑΡΤΗΜΑ ΙΧ – ΠΕΡΙΕΧΟΜΕΝΟ ΥΠΕΥΘΥΝΩΝ ΔΗΛΩΣΕΩΝ ΠΟΥ ΠΡΟΣΚΟΜΙΖΟΝΤΑΙ ΩΣ ΔΙΚΑΙΟΛΟΓΗΤΙΚΑ ΚΑΤΑΚΥΡΩΣΗΣ**

---

Δηλώνω υπεύθυνα ότι:

**Παράγραφος 2.2.3.2. διακήρυξης:**

Δεν έχει κριθεί με δικαστική ή διοικητική απόφαση που έχουν καταστεί τελεσίδικες και με δεσμευτική ισχύ σύμφωνα με τις σύμφωνα με διατάξεις της χώρας όπου είναι εγκατεστημένη η επιχείρησή μας ή την ελληνική νομοθεσία ότι έχω/έχουμε αθετήσει υποχρεώσεις όσον αφορά στην καταβολή φόρων ή εισφορών κοινωνικής ασφάλισης<sup>23,24</sup>.

*Η*

Έχει κριθεί με δικαστική ή διοικητική απόφαση που έχουν καταστεί τελεσίδικες και με δεσμευτική ισχύ σύμφωνα με τις σύμφωνα με διατάξεις της χώρας όπου είναι εγκατεστημένη η επιχείρησή μας ή την εθνική νομοθεσία ότι έχω/έχουμε αθετήσει υποχρεώσεις όσον αφορά στην καταβολή φόρων ή εισφορών κοινωνικής ασφάλισης αλλά ενημερώθηκα/ενημερωθήκαμε σχετικά με το ακριβές ποσό που οφείλεται λόγω αθέτησης των υποχρεώσεών όσον αφορά στην καταβολή φόρων ή εισφορών κοινωνικής ασφάλισης σε χρόνο κατά τον οποίο δεν είχα/είχαμε τη δυνατότητα να εκπληρώσουμε τις υποχρεώσεις μας ή να προβούμε σε δεσμευτικό διακανονισμό πριν από την εκπνοή της προθεσμίας αίτησης συμμετοχής/της προθεσμίας υποβολής προσφοράς. *[αναγράφεται το ποσό και η ημερομηνία ενημέρωσης]*

**Παράγραφος 2.2.3.3. περ. α Διακήρυξης**

Κατά την εκτέλεση των δημόσιων συμβάσεων δεν έχω/ουμε αθετήσει τις υποχρεώσεις μας που απορρέουν από τις διατάξεις της περιβαλλοντικής, κοινωνικοασφαλιστικής και εργατικής νομοθεσίας.

---

23

Αν ο οικονομικός φορέας είναι Έλληνας πολίτης ή έχει την εγκατάστασή του στην Ελλάδα, η παρούσα δήλωση αφορά ως προς εισφορές κοινωνικής ασφάλισης τόσο την κύρια όσο και την επικουρική ασφάλιση.

<sup>24</sup> Οι υποχρεώσεις θεωρείται ότι δεν έχουν αθετηθεί εφόσον δεν έχουν καταστεί ληξιπρόθεσμες ή εφόσον αυτές έχουν υπαχθεί σε δεσμευτικό διακανονισμό που τηρείται. Επίσης, όταν οι υποχρεώσεις έχουν εκπληρωθεί με την καταβολή των φόρων ή των εισφορών κοινωνικής ασφάλισης, συμπεριλαμβανομένων, κατά περίπτωση, των δεδουλευμένων τόκων ή των προστίμων, είτε όταν υπάρχει υπαγωγή σε δεσμευτικό διακανονισμό για την καταβολή στο μέτρο που τηρούνται οι όροι του δεσμευτικού διακανονισμού.

**Παράγραφος 2.2.3.3. περ. β Διακήρυξης**

Έχω/έχουμε υπαχθεί σε προπρωχευτική ή πτωχευτική διαδικασία αλλά είμαι/είμαστε σε θέση να εκτελέσω/ουμε τη σύμβαση, λαμβάνοντας υπόψη τις ισχύουσες διατάξεις και τα μέτρα για τη συνέχιση της επιχειρηματικής λειτουργίας μου/μας *[αναγράφονται τα αποδεικτικά στοιχεία]*

*Ιδίως στην περίπτωση εξυγίανσης:*

Έχω υπαχθεί σε διαδικασία εξυγίανσης *[αναγράφεται ο αριθμός και η ημερομηνία έκδοσης δικαστικής απόφασης]* και τηρώ/τηρούμε τους όρους αυτής.

**Παράγραφος 2.2.3.3. περ. γ Διακήρυξης**

Δεν έχω/έχουμε συνάψει συμφωνίες με άλλους οικονομικούς φορείς με στόχο τη στρέβλωση του ανταγωνισμού.

*Η*

Τυγχάνει στη περίπτωση μου εφαρμογής η περίπτωση β. της παρ. 3 του άρθρου 44 του ν. 3959/2011 (Α' 93), και δεν έχω υποπέσει σε επανάληψη της παράβασης.

**Παράγραφος 2.2.3.3. περ. δ Διακήρυξης**

Δεν συντρέχουν στο πρόσωπό μου/μας καταστάσεις σύγκρουσης συμφερόντων (προσωπικών, οικογενειακών, οικονομικών, πολιτικών ή άλλων κοινών), οι οποίες να μου/μας είναι γνωστές μέχρι και την υπογραφή της παρούσας, με :

α) μέλη του προσωπικού της αναθέτουσας αρχής *ή του παρόχου υπηρεσιών διαδικασιών σύναψης συμβάσεων ο οποίος ενεργεί εξ ονόματος της αναθέτουσας αρχής*, συμπεριλαμβανομένων των μελών των αποφαινόμενων ή/και γνωμοδοτικών οργάνων ή/και

β) μέλη των οργάνων διοίκησης ή άλλων οργάνων της αναθέτουσας αρχής ή/και

γ) τους συζύγους και συγγενείς εξ αίματος ή εξ αγχιστείας, κατ' ευθεία μεν γραμμή απεριορίστως, εκ πλαγίου δε έως και τέταρτου βαθμού των προσώπων των περιπτώσεων α' και β',

τα οποία:

αα) εμπλέκονται στη διεξαγωγή της διαδικασίας σύναψης σύμβασης, συμπεριλαμβανομένου του σχεδιασμού και της προετοιμασίας της διαδικασίας, καθώς και της κατάρτισης των εγγράφων της σύμβασης ή/και

ββ) μπορούν να επηρεάσουν την έκβασή της

*Η*

Έχουν υποπέσει στην αντίληψή μου/μας οι εξής καταστάσεις οι οποίες θα μπορούσαν να εκληφθούν ως καταστάσεις σύγκρουσης συμφερόντων κατά την έννοια του άρθρου 24 του ν. 4412/2016 *.....[αναγράφονται με ακρίβεια και πληρότητα οι πληροφορίες που αφορούν σε καταστάσεις ενδεχόμενης σύγκρουσης συμφερόντων]*



**Παράγραφος 2.2.3.3. περ. ε Διακήρυξης**

Δεν έχω/έχουμε παράσχει συμβουλές στην αναθέτουσα αρχή ή δεν έχω/έχουμε με άλλο τρόπο εμπλακεί στην προετοιμασία της διαδικασίας σύναψης της σύμβασης. Τα ανωτέρω ισχύουν και για τις συνδεδεμένες με εμένα επιχειρήσεις.

*Η*

Έχω/έχουμε συμμετάσχει στην προετοιμασία της διαδικασίας σύναψης των εγγράφων της παρούσας σύμβασης με την εξής ιδιότητα....

*[αναγράφονται με ακρίβεια και πληρότητα οι πληροφορίες που αφορούν στον χρόνο και τον τρόπο πρότερης συμμετοχής]*

**Παράγραφος 2.2.3.3. περ. στ Διακήρυξης**

Δεν έχω επιδείξει σοβαρή ή επαναλαμβανόμενη πλημμέλεια κατά την εκτέλεση ουσιώδους απαίτησης στο πλαίσιο προηγούμενης δημόσιας σύμβασης, προηγούμενης σύμβασης με αναθέτοντα φορέα ή προηγούμενης σύμβασης παραχώρησης που είχε ως αποτέλεσμα την πρόωρη καταγγελία της προηγούμενης σύμβασης, αποζημιώσεις ή άλλες παρόμοιες κυρώσεις.

**Παράγραφος 2.2.3.3. περ. ζ Διακήρυξης**

Δεν έχω/έχουμε κριθεί ένοχος-οι εκ προθέσεως σοβαρών απατηλών δηλώσεων κατά την παροχή των πληροφοριών που απαιτούνται για την εξακρίβωση της απουσίας των λόγων αποκλεισμού ή την πλήρωση των κριτηρίων επιλογής, δεν έχω αποκρύψει τις πληροφορίες αυτές και ήμουν σε θέση να υποβάλω χωρίς καθυστέρηση τα δικαιολογητικά που απαιτήθηκαν από την αναθέτουσα αρχή ή τον αναθέτοντα φορέα.

**Παράγραφος 2.2.3.3. περ. η Διακήρυξης**

Δεν έχω/έχουμε επιχειρήσει να επηρεάσω/ουμε με αθέμιτο τρόπο τη διαδικασία λήψης αποφάσεων της αναθέτουσας αρχής, να αποκτήσω/ουμε εμπιστευτικές πληροφορίες που ενδέχεται να αποφέρουν αθέμιτο πλεονέκτημα στη διαδικασία σύναψης σύμβασης ή να παράσχω/ουμε με απατηλό τρόπο παραπλανητικές πληροφορίες που ενδέχεται να επηρεάσουν ουσιωδώς τις αποφάσεις που αφορούν στον αποκλεισμό, την επιλογή ή την ανάθεση της παρούσας δημόσιας σύμβασης.

**Παράγραφος 2.2.3.3. περ. θ Διακήρυξης**

Δεν έχω/έχουμε διαπράξει σοβαρό επαγγελματικό παράπτωμα και δεν έχει επιβληθεί σε βάρος μου/μας πειθαρχική ποινή ή άλλους είδους κύρωση στο πλαίσιο του επαγγέλματός μου/μας από αρμόδια εποπτική αρχή/φορέα με πειθαρχικές-κυρωτικές αρμοδιότητες.

**Παράγραφος 2.2.3.7. διακήρυξης:**

Δεν έχει επιβληθεί εις βάρος μου/μας κύρωση οριζόντιου αποκλεισμού από τη συμμετοχή σε μελλοντικές διαδικασίες σύναψης δημόσιων συμβάσεων καθώς και συμβάσεων παραχώρησης.

Έχει επιβληθεί εις βάρος μου/μας οριζόντιος αποκλεισμός από τη συμμετοχή σε μελλοντικές διαδικασίες σύναψης δημόσιων συμβάσεων καθώς και συμβάσεων παραχώρησης, αλλά η ισχύς της διοικητικής πράξεως έχει ανασταλεί με προσωρινή διαταγή .../με απόφαση επί της αιτήσεως αναστολής. *[αναφέρεται αριθμός και ημερομηνία απόφασης καθώς και πληροφορίες για την κύρια δίκη]*

**Αν επέλθουν μεταβολές στις προϋποθέσεις για τις οποίες υποβάλλεται η παρούσα μέχρι τη σύναψη της σύμβασης, θα ενημερώσω/ουμε αμελλητί σχετικά την αναθέτουσα αρχή.**

**ΔΗΛΩΣΗ ΟΨΙΓΕΝΩΝ ΜΕΤΑΒΟΛΩΝ<sup>25</sup>**

Δεν έχουν επέλθει στο πρόσωπό μου/μας οψιγενείς μεταβολές κατά την έννοια του άρθρου 104 του Ν. 4412/2016.

Ταχχος (ΥΙ) Ιωάννης Καπίρης  
Υδκτής Α' 251ΓΝΑ

---

<sup>25</sup> Απαιτείται μόνον στην περίπτωση του προσυμβατικού ελέγχου ή της άσκησης προδικαστικής προσφυγής κατά της απόφασης κατακύρωσης