

**ΑΡΧΗΓΕΙΟ ΤΑΚΤΙΚΗΣ ΑΕΡΟΠΟΡΙΑΣ  
ΚΛΑΔΟΣ Γ' (ΥΠΟΣΤΗΡΙΞΗ)  
ΔΙΕΥΘΥΝΣΗ Γ2 (ΥΠΟΔΟΜΕΣ)  
ΤΜΗΜΑ 4 (ΕΚΠΟΝΗΣΗ ΜΕΛΕΤΩΝ &  
ΑΝΑΘΕΣΗ ΣΥΜΒΑΣΕΩΝ)**



**ΜΕΛΕΤΗ ΕΡΓΟΥ:**

**«ΚΑΤΑΣΚΕΥΗ ΠΕΡΙΦΡΑΞΗΣ ΚΑΙ ΠΕΡΙΜΕΤΡΙΚΟΥ  
ΦΩΤΙΣΜΟΥ ΣΤΗΝ 130ΣΜ» (130ΣΜ-24-01)**

<b>ΘΕΣΗ :</b>	<b>130ΣΜ</b>
<b>ΠΡΟΫΠΟΛΟΓΙΣΜΟΣ (με ΦΠΑ):</b>	<b>4.500.000€</b>
<b>ΕΤΟΣ:</b>	<b>2024</b>



## **ΠΕΡΙΕΧΟΜΕΝΑ**

- 1. ΤΕΧΝΙΚΗ ΠΕΡΙΓΡΑΦΗ**
- 2. ΤΙΜΟΛΟΓΙΟ**
- 3. ΠΡΟΜΕΤΡΗΣΗ**
- 4. ΠΡΟΫΠΟΛΟΓΙΣΜΟΣ**
- 5. ΣΧΕΔΙΑ**
- 6. ΦΑΥ- ΣΑΥ**
- 7. ΣΥΓΓΡΑΦΕΣ ΥΠΟΧΡΕΩΣΕΩΝ**

**«ΚΑΤΑΣΚΕΥΗ ΠΕΡΙΦΡΑΞΗΣ ΚΑΙ ΠΕΡΙΜΕΤΡΙΚΟΥ  
ΦΩΤΙΣΜΟΥ ΣΤΗΝ 130ΣΜ» (130ΣΜ-24-01)**

**ΑΡΧΗΓΕΙΟ ΤΑΚΤΙΚΗΣ ΑΕΡΟΠΟΡΙΑΣ  
ΚΛΑΔΟΣ Γ' (ΥΠΟΣΤΗΡΙΞΗ)  
ΔΙΕΥΘΥΝΣΗ Γ2 (ΥΠΟΔΟΜΕΣ)  
ΤΜΗΜΑ 4 (ΕΚΠΟΝΗΣΗ ΜΕΛΕΤΩΝ &  
ΑΝΑΘΕΣΗ ΣΥΜΒΑΣΕΩΝ)**



## **1. ΤΕΧΝΙΚΗ ΠΕΡΙΓΡΑΦΗ**

**«ΚΑΤΑΣΚΕΥΗ ΠΕΡΙΦΡΑΞΗΣ ΚΑΙ ΠΕΡΙΜΕΤΡΙΚΟΥ  
ΦΩΤΙΣΜΟΥ ΣΤΗΝ 130ΣΜ» (130ΣΜ-24-01)**

**ΑΡΧΗΓΕΙΟ ΤΑΚΤΙΚΗΣ ΑΕΡΟΠΟΡΙΑΣ  
ΔΙΕΥΘΥΝΣΗ ΥΠΟΔΟΜΩΝ  
ΤΜΗΜΑ ΕΚΠΟΝΗΣΗΣ ΜΕΛΕΤΩΝ &  
ΑΝΑΘΕΣΗΣ ΣΥΜΒΑΣΕΩΝ**

**ΕΡΓΟ: «ΚΑΤΑΣΚΕΥΗ ΠΕΡΙΦΡΑΞΗΣ  
ΚΑΙ ΠΕΡΙΜΕΤΡΙΚΟΥ ΦΩΤΙΣΜΟΥ  
ΣΤΗΝ 130ΣΜ» (130ΣΜ-24-01)**

## **ΤΕΧΝΙΚΗ ΠΕΡΙΓΡΑΦΗ**

**ΓΕΝΙΚΑ**

**ΚΑΤΗΓΟΡΙΑ ΟΙΚΟΔΟΜΙΚΑ**

**ΚΑΤΗΓΟΡΙΑ ΗΛΕΚΤΡΟΜΗΧΑΝΟΛΟΓΙΚΑ**

## ΕΙΣΑΓΩΓΗ

### 1. ΓΕΝΙΚΑ

Η παρούσα τεχνική περιγραφή αφορά στις εργασίες ανακατασκευής της περίφραξης του Α/Δ Λήμνου (130 Σμηναρχία Μάχης) και συγκεκριμένα της εξωτερικής περιμετρικής περίφραξης του Α/Δ (εφεξής εξωτερική περίφραξη που διακρίνεται στα τμήματα ΕΞΩ Π1 και ΕΞΩ Π2) καθώς και της νέας εσωτερικής περίφραξης στην περιοχή 1 (εφεξής εσωτερική περίφραξη ΕΣΩ Π), με παράλληλη εγκατάσταση περιμετρικού φωτισμού στη νέα εσωτερική περίφραξη.

Όλες οι εργασίες θα εκτελεσθούν σύμφωνα με τους ισχύοντες κανονισμούς, τις προδιαγραφές, τις περιγραφές, τα σχέδια της μελέτης και τις οδηγίες της Διευθύνουσας Υπηρεσίας.

## 2. ΤΡΟΠΟΣ ΕΚΤΕΛΕΣΗΣ ΤΟΥ ΕΡΓΟΥ

Όλες οι κατωτέρω περιγραφόμενες στην παρούσα Τεχνική Περιγραφή (Τ.Π.) εργασίες θα εκτελεσθούν με **ΕΡΓΟΛΑΒΙΑ**.

### 2.1 Το αντικείμενο της παρούσας εργολαβίας είναι:

α. Η κατασκευή νέας εσωτερικής περίφραξης και περιμετρικού φωτισμού στην περιοχή 1 (ΕΣΩ Π).

β. Η ανακατασκευή της εξωτερικής περίφραξης του Αεροδρομίου στο σύνολό της (ΕΞΩ Π1 και ΕΞΩ Π2) και λοιπές εργασίες.

2.2 Το αντικείμενο του έργου διακρίνεται στα Τμήματα που αναλύονται ακολούθως. Συγκεκριμένα:

- ΤΜΗΜΑ 1:

- ✓ Κατασκευή νέας εσωτερικής περίφραξης και περιμετρικού φωτισμού στην περιοχή 1 (ΕΣΩ Π) μήκους 1.400m.

- ΤΜΗΜΑ 2:

- ✓ Ανακατασκευή (αποξήλωση και κατασκευή νέας περίφραξης) της εξωτερικής περίφραξης του Αεροδρομίου εκτιμώμενου μήκους 12.700m (ΕΞΩ Π1)

- ✓ Ανακατασκευή (αποξήλωση και κατασκευή νέας περίφραξης) της εξωτερικής περίφραξης του Αεροδρομίου εκτιμώμενου μήκους 500m (ΕΞΩ Π2)

- ✓ Λοιπές εργασίες

Το ΤΜΗΜΑ1 θα εκτελεστεί εντός τμηματικής (αποκλειστικής) προθεσμίας, σύμφωνα με το άρθρο 147 του ν.4412/16, όπως αυτή καθορίζεται στο άρθρο 4 του Μέρους ΙΙ της Ειδικής Συγγραφής Υποχρεώσεων. Η εκτέλεση των εργασιών του Τμήματος 1 εκκινεί με την υπογραφή του συμφωνητικού της σύμβασης.

Το ΤΜΗΜΑ 2 θα εκτελεστεί εντός της συνολικής προθεσμίας του έργου.

## 3. ΣΥΝΟΠΤΙΚΗ ΠΕΡΙΓΡΑΦΗ ΕΡΓΑΣΙΩΝ ΚΑΤΑ ΚΑΤΗΓΟΡΙΑ

### 3.1 ΟΙΚΟΔΟΜΙΚΑ

Περιλαμβάνονται:

α) Κατασκευή νέας εσωτερικής μεταλλικής περίφραξης με γαλβανισμένους ιστούς και συνεχή βάση από οπλισμένο σκυρόδεμα, εκτιμώμενου μήκους 1.400m στην περιοχή 1 (ΕΣΩ Π).

β) Ανακατασκευή της υπάρχουσας εξωτερικής περίφραξης, δηλαδή καθαίρεση του μεταλλικού ιστού με διατήρηση του υφιστάμενου τοιχίου και κατασκευή νέας μεταλλικής με γαλβανισμένους ιστούς και συνεχή βάση από οπλισμένο σκυρόδεμα, παραπλευρώς και εσωτερικά του υπάρχοντος τοιχίου, για τα τμήματα Α-Β και Γ-Α (ΕΞΩ Π1), εκτιμώμενου μήκους 12.700m (σχέδια ΟΙΚ-1 και ΟΙΚ-2).

γ) Ανακατασκευή της υπάρχουσας εξωτερικής περίφραξης, δηλαδή καθαίρεση του μεταλλικού ιστού και του υπάρχοντος τοιχίου σκυροδέματος, στη θέση της οποίας θα κατασκευαστεί νέα μεταλλική με γαλβανισμένους ιστούς, που θα εδράζεται σε πεδילוδοκό από οπλισμένο σκυρόδεμα τύπου ανάποδου «Τ», στο τμήμα Β-Γ (ΕΞΩ Π2), εκτιμώμενου μήκους 500m (σχέδια ΟΙΚ-1 και ΟΙΚ-2).

### **3.2 ΗΛΕΚΤΡΟΜΗΧΑΝΟΛΟΓΙΚΑ**

Περιλαμβάνονται εργασίες ηλεκτροφωτισμού στην εσωτερική περίφραξη (ΕΣΩ Π) με εγκατάσταση νέων σιδηροιστών.

### **4. ΥΦΙΣΤΑΜΕΝΗ ΚΑΤΑΣΤΑΣΗ**

Απαιτείται να ανακατασκευαστεί η υπάρχουσα εξωτερική περίφραξη εκτιμώμενου μήκους 13.200m. Στα τμήματα Α-Β και Γ-Α, μήκους 12.700m, θα αποξηλωθεί η υπάρχουσα εξωτερική περίφραξη, θα διατηρηθεί το υπάρχον τοίχιο και δίπλα σε αυτό και εσωτερικά θα κατασκευαστεί νέο, για την έδραση της νέας περίφραξης. Στο τμήμα Β-Γ, μήκους 500m, θα αποξηλωθεί η υπάρχουσα περίφραξη και το υπάρχον τοίχιο και θα κατασκευαστεί νέα περίφραξη που θα εδράζεται σε πεδילוδοκό. Στο τμήμα Δ-Ε (ΕΣΩ Π), μήκους 1.400m, δεν υπάρχει περίφραξη και θα κατασκευαστεί εξ' αρχής με παράλληλη εγκατάσταση ηλεκτροφωτισμού.

### **5. ΙΣΧΥΟΥΣΕΣ ΔΙΑΤΑΞΕΙΣ**

Όλες οι εργασίες θα εκτελεστούν σύμφωνα με τα συνημμένα σχέδια, τα σκαριφήματα, τις Προδιαγραφές της Υπηρεσίας, τα αναγραφόμενα στα ΑΤΟΕ και ΑΤΗΕ, την παρούσα Τεχνική Περιγραφή, τη Συγγραφή Υποχρεώσεων και τις οδηγίες της Υπηρεσίας και της Επίβλεψης και γενικά τους ισχύοντες κανονισμούς του Ελληνικού Κράτους κατά τον χρόνο εκτέλεσης, συμπεριλαμβανομένων και οποιονδήποτε τροποποιήσεων, συμπληρώσεων ή διορθώσεων προηγούμενων διαταγμάτων, αποφάσεων ή οδηγιών.

Πιο συγκεκριμένα ισχύουν τα κάτωθι ανά κατηγορία εργασιών, εφ' όσον δεν αναιρούνται από τα αναγραφόμενα στη Μελέτη.

### **ΟΙΚΟΔΟΜΙΚΕΣ ΕΡΓΑΣΙΕΣ**

-Τις σχετικές διατάξεις του ΓΟΚ.

-Τα νέα Ελληνικά Πρότυπα από τον Ε.Λ.Ο.Τ. EN 197-1 και EN 197-2 για τα τσιμέντα που είναι σύμφωνα με τα αντίστοιχα νέα Ευρωπαϊκά Πρότυπα.

-Τον Ευρωκώδικα Νο 3 και τις σχετικές διατάξεις ΕΛΟΤ για Χάλυβες.

-Την Προδιαγραφή των Ενόπλων Δυνάμεων ΠΕΔ-Γ-0001 με θέμα : «Περίφραξη – Φωτισμός Μονάδων Π.Α»

### **ΗΛΕΚΤΡΙΚΕΣ ΕΓΚΑΤΑΣΤΑΣΕΙΣ**

-Το Πρότυπο EN-ΕΛΟΤ HD: 60364 “Απαιτήσεις για ηλεκτρικές εγκαταστάσεις”.

-Τις Πρότυπες Προδιαγραφές (ΠΕΤΕΠ) του Ινστιτούτου Οικονομίας Κατασκευών (ioκ.gr).

-Την Προδιαγραφή των Ενόπλων Δυνάμεων ΠΕΔ-Γ-0001 με θέμα : «Περίφραξη – Φωτισμός Μονάδων Π.Α»

### **6. ΠΡΟΔΙΑΓΡΑΦΕΣ ΥΛΙΚΩΝ**

Όλα τα υλικά θα πρέπει να πληρούν τις προδιαγραφές του ΕΛΟΤ ή όπου δεν υπάρχουν τις αντίστοιχες προδιαγραφές της Υπηρεσίας. Τα υλικά που θα χρησιμοποιηθούν πρέπει να είναι Ελληνικής προέλευσης και εφ' όσον δεν υπάρχουν Ελληνικά που να ικανοποιούν τις ζητούμενες προδιαγραφές θα είναι προδιαγραφών Ε.Ε. Η επιλογή όλων των υλικών που θα χρησιμοποιηθούν θα είναι της έγκρισης της Υπηρεσίας. Για τον λόγο αυτό, πριν από την προμήθειά τους και την ενσωμάτωση στο έργο, ο ανάδοχος υποχρεούται να προσκομίζει για έγκριση στην Υπηρεσία είτε δείγματα των υλικών, είτε PROSPECTOUS στα οποία θα γίνεται αναλυτική περιγραφή τους, θα φαίνεται η μορφή τους και θα αναγράφονται οι διαστάσεις, ο τύπος τους, οι προδιαγραφές και το εργοστάσιο κατασκευής.

Τα δείγματα ή τα PROSPECTOUS που θα υποβληθούν για έγκριση θα είναι σε ικανό αριθμό (τουλάχιστον τρία) διαφόρων εταιριών, ώστε να είναι δυνατή η επιλογή από την Υπηρεσία των καταλληλότερων για κάθε περίπτωση.

**Η υλοποίηση των εργασιών της μελέτης στις περιοχές του έργου θα γίνει ανεξάρτητα από το έδαφος (μορφολογία, είδος, κλίσεις κ.λπ.), την προσβασιμότητα (οδοί κάθε είδους και τύπου κ.λπ.), τις τοπικές συνθήκες (τάφροι κ.λπ.) και τα λοιπά χαρακτηριστικά καθώς και τυχόν προσωρινές εγκαταστάσεις/κατασκευές που ενδεχομένως απαιτηθούν. Κατά τα λοιπά ισχύουν όσα καθορίζονται και στα λοιπά συμβατικά στοιχεία του έργου, εκτός αν ορίζεται διαφορετικά και ρητά στη μελέτη. Οι τυχόν δαπάνες που θα προκύψουν για την υλοποίηση των ανωτέρω επιβαρύνουν τον ανάδοχο και είναι ανηγμένες στο Τιμολόγιο της μελέτης.**



## ΤΕΧΝΙΚΗ ΠΕΡΙΓΡΑΦΗ

### ΚΑΤΗΓΟΡΙΑ «Α» - ΟΙΚΟΔΟΜΙΚΕΣ ΕΡΓΑΣΙΕΣ

#### Γενικά

Στο Σχέδιο ΟΙΚ-1 αποτυπώνονται τα όρια της Μονάδας καθώς και τα αντίστοιχα τμήματα της περιφραξης με τις ανάλογες επεμβάσεις. **Το υπόψη Σχέδιο θα κοινοποιηθεί στον ανάδοχο στη φάση της εκτέλεσης της σύμβασης από τη Διευθύνουσα Υπηρεσία, σε συνεργασία με τη Μονάδα.**

#### Προεργασίες – Χωματουργικά

Αρχικά θα γίνει από τον ανάδοχο τοπογραφική αποτύπωση όλων των περιοχών του έργου, σύμφωνα με ΕΓΣΑ87. Η αποτύπωση θα υποβληθεί στη Διευθύνουσα Υπηρεσία για έγκριση και για ενημέρωση στην Προϊσταμένη Αρχή εντός διαστήματος 2 μηνών από την υπογραφή του συμφωνητικού της σύμβασης. Τα ανωτέρω δεν αποζημιώνονται ιδιαίτερα καθώς είναι ανηγμένα στο Τιμολόγιο της μελέτης.

Θα ακολουθήσει οριοθέτηση και χάραξη της όδευσης της περιφραξης και καθορισμός των σημείων κατασκευής των θυρών διέλευσης οχημάτων - προσωπικού από τον ανάδοχο σε συνεννόηση με τη Διευθύνουσα Υπηρεσία και σε συνεργασία με τη Μονάδα.

**Η όδευση των νέων εξωτερικών περιφράξεων (ΕΞΩ Π1 & ΕΞΩ Π2) θα γίνει ως εξής:**

**Στα τμήματα «Α-Β» και «Γ-Α» (ΕΞΩ Π1) η νέα όδευση θα γίνει εσωτερικά και εφαπτομενικά του υπάρχοντος τοιχίου σκυροδέματος, που θα διατηρηθεί.**

**Στο τμήμα «Β-Γ» (ΕΞΩ Π2) η νέα όδευση θα γίνει στα όρια της αρχικής, χωρίς μεταβολές, αποκλίσεις κ.λπ.**

**Η όδευση της νέας εσωτερικής περιφραξης (ΕΣΩ Π) θα γίνει σύμφωνα με το σχέδιο ΟΙΚ-1 και σε συνεννόηση με τη Διευθύνουσα Υπηρεσία και τη Μονάδα.**

Ακολούθως, θα γίνουν, όπου απαιτείται, εργασίες διαμόρφωσης **(Α.Τ. Α-1.1.3)** της φυσικής επιφάνειας του εδάφους κατά μήκος της υπό κατασκευή νέας περιφραξης. Συγκεκριμένα, οι εργασίες θα εκτελεστούν σε συνολικό πλάτος 2,0m, ήτοι 1,0m εκατέρωθεν της νέας όδευσης της περιφραξης (1,0 + 1,0m) και βάθος έως 20,0cm. Ειδικότερα, θα γίνουν εργασίες καθαρισμού της φυτικής γης, εκριζώσεις, εκθάμνωση-εκκοπή και αφαίρεση των κορμών και των ριζών με χρήση οχημάτων – μηχανημάτων, καθώς και αφαίρεση του επιφανειακού στρώματος της φυτικής γης και καθαρισμός της επιφάνειας. Τα παραπάνω προϊόντα που τυχόν δεν δύναται να διαστρωθούν πλησίον των επιφανειών θα μεταφέρονται προς απόθεση και θα διαχειρίζονται σύμφωνα με τα συμβατικά στοιχεία του έργου. Σημειώνεται ότι η περιφραξη θα ακολουθήσει το υφιστάμενο ανάγλυφο (δεν θα γίνουν εργασίες εκβάθυνσης- επίχωσης). Στα σημεία όπου δεν υπάρχει περιφραξη (εσωτερική περιφραξη), οι παραπάνω εργασίες θα γίνουν στη νέα όδευση.

### **Αποξήλωση υφιστάμενης περίφραξης**

Θα γίνει αποξήλωση της υπάρχουσας περίφραξης (**A.T. A-1.1.1**) για την κατασκευή νέας, ως εξής:

α. Τμήματα «Α-Β» και «Γ-Α», μήκους L1~12.700m (αποξήλωση/καθαίρεση υφιστάμενης μεταλλικής περίφραξης και τυχόν θυρών κατά μήκος της και κατασκευή νέας, με διατήρηση του υπάρχοντος τοιχίου).

β. Τμήμα «Β-Γ», μήκους L2~500m (αποξήλωση/καθαίρεση υφιστάμενης μεταλλικής περίφραξης και βάσης από σκυρόδεμα και κατασκευής νέας περίφραξης σε νέα πεδילוδοκό).

Στα τμήματα όπου θα γίνει ανακατασκευή της περίφραξης με διατήρηση του υπάρχοντος τοιχίου, δηλαδή στα τμήματα «Α-Β» και «Γ-Α», θα εκτελεστούν οι ακόλουθες εργασίες:

- Καθαίρεση/αποξήλωση της υπάρχουσας μεταλλικής περίφραξης, με προσοχή, προκειμένου να μην προκληθούν βλάβες/ζημιές στο υπάρχον τοιχίο.
- Καθαίρεση/αποξήλωση σκυροδέματος (άοπλου ή οπλισμένου) κατά μήκος, εσωτερικά και εφαπτομενικά του υπάρχοντος τοιχίου, με σκοπό την εκτέλεση στη συνέχεια των εργασιών εκσκαφών χάνδακα (για την κατασκευή του νέου τοιχίου). Οι εργασίες θα γίνουν με οποιοδήποτε τρόπο, με προσοχή, προκειμένου να μην προκληθούν βλάβες/ζημιές στο υπάρχον τοιχίο. Στην περίπτωση που προκληθούν βλάβες/ζημιές στο υπάρχον τοιχίο, αυτές θα αποκατασταθούν από τον ανάδοχο χωρίς πρόσθετη αποζημίωση. Εργασίες φόρτωσης, μεταφοράς σε οποιαδήποτε απόσταση, εκφόρτωσης κ.λπ. των προϊόντων των παραπάνω εργασιών επιβαρύνουν τον ανάδοχο (**A.T. A-1.1.2.2**).
- Κατασκευή νέου τοιχίου σκυροδέματος εσωτερικά και εφαπτομενικά του υπάρχοντος τοιχίου. Επισημαίνεται ότι το τελικό ύψος του νέου τοιχίου θα είναι ίσο με το ύψος του υπάρχοντος.
- Κατασκευή νέας μεταλλικής περίφραξης.

Στο τμήμα όπου θα γίνει ανακατασκευή της περίφραξης, η οποία θα εδράζεται σε πεδילוδοκό ανάποδο «Τ», δηλαδή στο τμήμα «Β-Γ» της εξωτερικής περίφραξης, θα γίνει αποξήλωση της υπάρχουσας μεταλλικής περίφραξης (**A.T. A-1.1.1**) και καθαίρεση του υπάρχοντος τοιχίου (**A.T. A-1.1.2.1**) και στα όρια αυτής θα κατασκευαστεί επίσης νέα.

### **Εκσκαφές (A.T. 1.1.4.1 και 1.1.4.2)**

Οι εργασίες εκσκαφών σε έδαφος γαιώδες – ημιβραχώδες (**A.T. A-1.1.4.1**) και σε βραχώδες (**A.T. A-1.1.4.2**) θα πραγματοποιηθούν σύμφωνα με τα αναφερόμενα στα άρθρα του τιμολογίου της μελέτης. Οι επιφάνειες (πυθμένες) των ορυγμάτων θα μορφώνονται, ώστε οι προκύπτουσες επιφάνειες να είναι ομαλές και σύμφωνες με τις κλίσεις και τις προβλεπόμενες στάθμες της μελέτης. Οι δημιουργηθείσες κοιλότητες (από βράχους ή κορμούς) θα πληρώνονται με χύμα και λεπτόκοκκα υλικά, μέγιστου κόκκου 2", χωρίς πρόσθετη αποζημίωση.

130ΣΜ-24-01\_Τεχνική Περιγραφή\_ΟΙΚ

Στα σημεία όπου η όδευση τέμνει οδικό δίκτυο θα πραγματοποιηθούν εργασίες κοπής του ασφαλτοσκυροδέματος (**A.T. A-1.1.5**) και αποξήλωση του ασφαλτοτάπητα (**A.T. A-1.1.6**) και στη συνέχεια εργασίες εκσκαφών. Επίσης, στα σημεία όπου η χάραξη της περιφράξης τέμνει επιφάνειες κίνησης αεροσκαφών θα γίνει διάνοιξη 2 οπών, σύμφωνα με το **A.T. A-1.1.20**, εντός των οποίων θα τοποθετηθούν 2 σωλήνες πολυαιθυλενίου Φ160, σύμφωνα με το **A.T. A-1.1.21**.

Κατά μήκος της περιφράξης και δίπλα στο υπάρχον τοιχίο, για τα τμήματα «Α-Β» και «Γ-Α», θα γίνει εκσκαφή χάνδακα σύμφωνα με το σχέδιο ΟΙΚ-2. Στα σημεία όπου θα τοποθετηθούν αντηρίδες (ανά τέταρτο πάσσαλο) θα γίνει εκσκαφή τοπικά. Οι παραπάνω εκσκαφές αποζημιώνονται με τα **A.T. A-1.1.4.1** και **A.T. A-1.1.4.2**.

Κατά μήκος της περιφράξης για το τμήμα «Β-Γ», που θα εδραστεί σε πεδילוδοκό, αρχικά θα γίνει καθαίρεση του υπάρχοντος τοιχίου και έπειτα θα γίνει εκσκαφή χάνδακα, σύμφωνα με το σχέδιο ΟΙΚ-2. Στα σημεία όπου θα τοποθετηθούν, αντίστοιχα, αντηρίδες (ανά τέταρτο πάσσαλο) θα γίνει εκσκαφή τοπικά. Οι παραπάνω εκσκαφές αποζημιώνονται με τα **A.T. 1.1.4.1** και **A.T. A-1.1.4.2**.

Για την κατασκευή των θυρών θα γίνουν αντίστοιχα εκσκαφές, ώστε να είναι δυνατή η κατασκευή αυτών σύμφωνα με τα κατασκευαστικά σχέδια.

Στα σημεία τοποθέτησης των νέων ιστών φωτισμού στην ΕΣΩ Π θα γίνουν αντίστοιχα εκσκαφές για την κατασκευή βάσεων έδρασης, σύμφωνα με το Σχέδιο ΟΙΚ-2. Οι παραπάνω εκσκαφές περιλαμβάνονται/αποζημιώνονται σύμφωνα με το **A.T.1.1.4.1** και **A.T. A-1.1.4.2**.

**Ο ανάδοχος είναι υποχρεωμένος να πραγματοποιήσει τις εκσκαφές σύμφωνα με τη μελέτη και καμιά ποσότητα δεν θα επιμετρηθεί πέραν αυτής.**

#### **Σκυροδέματα – Φρεάτια – Τεχνικά.**

Η θεμελίωση των πασσάλων και αντηρίδων θα πραγματοποιηθεί σύμφωνα με το Σχέδιο ΟΙΚ-2. Το σκυρόδεμα θα είναι κατηγορίας C16/20 (**A.T. A-1.1.8**). Οι πάσσαλοι θα θεμελιωθούν σε συνεχή βάση (τοιχίο) από οπλισμένο σκυρόδεμα, ενώ οι αντηρίδες σε μεμονωμένες βάσεις, χωρίς πρόσθετο οπλισμό. Το νέο τοιχίο θα είναι οπλισμένο με διαμήκη οπλισμό 6Φ10 και συνδετήρες Φ8/20cm (**A.T. A-1.1.13**) και θα εξέχει από την τελική στάθμη του εδάφους, στη νέα εσωτερική περιφράξη (ΕΣΩ Π), κατά 10,00cm, ενώ στην εξωτερική περιφράξη (ΕΞΩ Π1) θα εξέχει τόσο, ώστε να συναντά σε ύψος το υπάρχον. Στο τμήμα «Β-Γ», που θα εδράζεται σε πεδילוδοκό (ΕΞΩ Π2) ο ανάδοχος με πρόταση του και χωρίς πρόσθετη αποζημίωση, που θα υποβληθεί για έγκριση από την Διευθύνουσα Υπηρεσία, θα κατασκευάσει την πεδילוδοκό, καθορίζοντας τις τελικές διαστάσεις, τον οπλισμό, τις στάθμες κ.λπ. Ενδεικτικά απεικονίζεται η κατασκευή της πεδילוδοκού στο ΟΙΚ-2.

Επίσης, κάθε 1,0m (μεταξύ των κατακόρυφων ιστών/πασσάλων της περιφράξης και κατά μήκος του τοιχίου/της πεδילוδοκού) θα ηλεκτροσυγκολληθούν στον οπλισμό του τοιχίου/της πεδילוδοκού δίχλαλα κατάλληλων διαστάσεων, διατομής Φ10, τα οποία θα εξέχουν 3,0-5,0cm από το τοιχίο/την πεδילוδοκό, μετά τη σκυροδέτηση. Τα εν λόγω δίχλαλα θα χρησιμοποιηθούν για την πρόσδεση -με γαλβανισμένο μεταλλικό σύρμα Φ3mm-του κατώτατου σύρματος τάνυσης του συρματοπλέγματος ή/και του

συρματοπλέγματος (αναλόγως), προκειμένου να μην είναι δυνατή η ανύψωση αυτού. Τα ανωτέρω αποζημιώνονται πλήρως με τα αντίστοιχα άρθρα του Τιμολογίου της παρούσας μελέτης και δεν επιμετρούνται/ αποζημιώνονται ιδιαίτερα.

Η έδραση των ιστών φωτισμού κατά μήκος της εσωτερικής περιφράξης θα γίνει σε βάσεις από σκυρόδεμα κατηγορίας C30/37 διαστάσεων 1,0mX1,0mX1,0m (ΜΗΚΟΣ Χ ΠΛΑΤΟΣ Χ ΒΑΘΟΣ) (Α.Τ. Α-1.1.10), που θα είναι οπλισμένα, εφόσον απαιτηθεί, σύμφωνα με τον προμηθευτή/κατασκευαστή των ιστών.

Κατά μήκος των νέων περιφράξεων (ΕΞΩ Π1, ΕΞΩ Π2, ΕΣΩ Π) θα τοποθετηθούν σωλήνες πολυαιθυλενίου HDPE DN125, διπλού δομημένου τοιχώματος, για τη διέλευση καλωδίων (Α.Τ. 2.31 και 2.32) ως ακολούθως:

- 3 σωλήνες (τριπλός) στην εξωτερική περιφράξη εντός τοιχίου/πεδילוδοκού (Α.Τ. 2.31).

- 4 σωλήνες (τετραπλός) στην εσωτερική περιφράξη (ΕΣΩ Π), εντός τοιχίου (Α.Τ. 2.32).

Επιπρόσθετα, κατά μήκος της εξωτερικής περιφράξης (ΕΞΩ Π1 & ΕΞΩ Π2) θα δημιουργηθούν (κατά τη σκυροδέτηση) φρεάτια επισκεψιμότητας, στα οποία θα τοποθετηθούν στεγανά καλύμματα εξωτερικών, διαστάσεων 30,0X30,0cm, από ελατό χυτοσίδηρο, τύπου/κατηγορίας A15 GG20 (Α.Τ. Α-1.1.16). Τα παραπάνω φρεάτια θα είναι ανά 15,0m και θα συμπίπτουν με τις θέσεις των κατακόρυφων ιστών/πασσάλων περιφράξης.

Η επιμέτρηση και η αποζημίωση του σκυροδέματος θα γίνει με βάση τον θεωρητικό όγκο εξαιρουμένου αυτού των σωληνώσεων διέλευσης καλωδίων, σύμφωνα με τη μελέτη και καμιά ποσότητα δεν θα επιμετρηθεί επιπλέον.

Οι επιμετρήσεις των σκυροδεμάτων θα γίνουν σύμφωνα με τον όγκο προμετρήσεων (θεωρητικός όγκος) και τα σχέδια της μελέτης. Για την υλοποίηση του έργου δεν θα χρησιμοποιηθούν ξυλότυποι κατασκευών αλλά καλούπια ελαφρού τύπου (ως παραμένοντες «ξυλότυποι») που ενδεχομένως θα απαιτηθούν, όπως π.χ. πλαστικά, πλάκες πολυστερίνης κ.α., που αποζημιώνονται σύμφωνα με τα άρθρα του τιμολογίου των σκυροδεμάτων. Με το Α.Τ. Α-1.1.15 θα αποζημιωθούν ξυλότυποι υπέργειων κατασκευών που ενδεχομένως προκύψουν, συμπεριλαμβανομένου των ξυλότυπων για τα υπέργεια τμήματα του τοιχίου/της πεδילוδοκού.

### Κατασκευή νέας περιφράξης

Η νέα περιφράξη θα κατασκευαστεί στα ακόλουθα τμήματα (Σχέδιο ΟΙΚ-1):

α. Τμήμα Α-Β: Ανακατασκευή περιφράξης με διατήρηση υπάρχοντος τοιχίου L1~6.400m

β. Τμήμα Β-Γ: Ανακατασκευή περιφράξης με καθαίρεση υπάρχοντος τοιχίου μήκους L2~500m.

γ. Τμήμα Γ-Α: Ανακατασκευή περίφραξης με διατήρηση υπάρχοντος τοιχίου L3~6.800m

δ. Τμήμα Δ-Ε: Κατασκευή νέας εσωτερικής περίφραξης μήκους L4~1.400m.

**Όλα τα τμήματα των νέων περιφράξεων θα έχουν συνολικό ύψος 2,5m, μετρούμενο από την πάνω πλευρά του τοιχίου/της πεδιλοδοκού αναλόγως.** Οι πάσσαλοι της περίφραξης θα τοποθετούνται σε απόσταση 3,0m μεταξύ τους και θα τοποθετείται ανά τέταρτο πάσσαλο (ήτοι ανά 9,0m) αντηρίδα προς το εσωτερικό της περίφραξης. Επιπλέον, αντηρίδα θα τοποθετείται στις αλλαγές διεύθυνσης της περίφραξης, ειδικά όταν η αλλαγή διεύθυνσης είναι μεγαλύτερη από 30°, ή μετά από υπόδειξη της Διευθύνουσας Υπηρεσίας, σε συνεργασία με τη Μονάδα.

Οι πάσσαλοι θα πακτωθούν σε οπλισμένο σκυρόδεμα (βάθος πασσάλου 40,0cm/βάθος χάνδακα 50,00cm-60,0cm) και οι αντηρίδες σε βάθος χάνδακα 50,0cm. Λεπτομέρειες κατασκευής της περίφραξης δίνονται στο Σχέδιο ΟΙΚ-2.

Οι πάσσαλοι και οι αντηρίδες της περίφραξης θα είναι από γαλβανισμένους σιδηροσωλήνες (EN10255, EN10240, ΕΛΟΤ268 ISO 1461) διαμέτρου DN60mm και πάχους τοιχώματος 3,2mm. Οι πάσσαλοι στο κατακόρυφο τμήμα τους θα φέρουν οπές για τη στερέωση του συρματοπλέγματος σε τέσσερα ισαπέχοντα σημεία.

Αναλυτικά, η νέα περίφραξη θα αποτελείται από ιστό, **ο οποίος θα έχει καθαρό ύψος 2,10m, μετρούμενο από την πάνω πλευρά του τοιχίου/της πεδιλοδοκού αναλόγως,** και στο τελείωμα του θα είναι τοποθετημένη πρόσθετη διάταξη τύπου «V» από το ίδιο υλικό, μήκους το κάθε τμήμα 60cm, με γωνία 45° ως προς το κατακόρυφο τμήμα. Το τμήμα του ιστού (επιπλέον του 2,10m) που θα είναι πακτωμένο σε σκυρόδεμα θα είναι 40,0cm. Στα στοιχεία «V» θα τοποθετηθούν τρεις σειρές διπλού αγκαθωτού γαλβανισμένου σύρματος πάχους 4mm (2+2mm) σε αποστάσεις 20,0cm περίπου. Η στερέωση στους πασσάλους θα γίνεται με δέσιμο με γαλβανισμένο σύρμα 3mm σε οπή, η οποία θα έχει προβλεφθεί να υπάρχει, ώστε να έχουμε πλήρη τάνυση και σταθερή θέση του αγκαθωτού.

**Θα τοποθετηθεί γαλβανισμένο συρματοπλέγμα (EN10244-02, ISO1461), ύψους 2,10m, ρομβοειδούς οπής 5,0x5,0cm, πάχους σύρματος 4mm (N° 19), πάνω στους πασσάλους και θα προσδεθεί πάνω σε κάθε πάσσαλο σε τέσσερα σημεία με γαλβανισμένο σύρμα πάχους 3mm.** Για την ενίσχυση του συρματοπλέγματος θα τοποθετηθούν τέσσερα τεντωμένα σύρματα (σύρματα τάνυσης) τα οποία χωρίζουν το ύψος του ιστού σε τρία ισαπέχοντα σημεία, ένα στο επάνω μέρος της περίφραξης, ένα στο κάτω και δύο ενδιάμεσα σε απόσταση 70,0cm περίπου. Στα αντίστοιχα σημεία θα ανοιχτούν οπές για να διέλθουν τα σύρματα τάνυσεως, τα οποία θα είναι γαλβανισμένα διαμέτρου 4mm. Ανά 30,0m σύρματος θα τοποθετηθεί εντατήρας για την καλύτερη τάνυση του σύρματος ή θα ενισχυθεί το συρματοπλέγμα (ανάμεσα σε δύο πασσάλους) με γαλβανισμένο σύρμα 4mm σε διαγώνια τάνυση δηλ. από το άνω μέρος του ενός πασσάλου στο κάτω μέρους του άλλου και στο σημείο διασταύρωσης τους θα γίνεται περιστροφική ζεύξη. Τα τελειώματα των ρολών των συρματοπλεγμάτων θα «πλέκονται» κατάλληλα/έντεχνα μεταξύ τους, έτσι ώστε το συρματοπλέγμα στο σύνολό του να είναι ενιαίο, χωρίς διακοπές, επικαλύψεις κ.λπ.

Το συρματόπλεγμα θα έχει ύψος/πλάτος 2,10m και στο κάτω μέρος θα εφάπτεται στο τοίχιο σκυροδέματος, το οποίο θα είναι σε όλο το μήκος της περιφραξης, και θα στερεωθεί όπως περιγράφεται παραπάνω. Όλα τα στοιχεία της περιφραξης θα είναι γαλβανισμένα.

**Το τελικό ύψος του ευθύγραμμου/κάθετου τμήματος της περιφραξης (χωρίς τις απολήξεις τύπου «V») θα είναι 2,10m ενώ με την απόληξη θα είναι 2,50m, μετρούμενο από την πάνω πλευρά του τοιχίου/της πεδילוδοκού αναλόγως.**

**Θα πρέπει να δοθεί ιδιαίτερη προσοχή στην τήρηση της ευθύγραμμης τοποθέτησης μεταξύ των πασσάλων και των αντηρίδων, όπου απαιτείται.**

**Η αποζημίωση γίνεται ανά τρέχον μέτρο πλήρους κατασκευασμένης περιφραξης, συμπεριλαμβανομένου όλων των υλικών και μικροϋλικών, σύμφωνα με το άρθρο του τιμολογίου (Α.Τ. Β-1.2.1) και τα αναφερόμενα στην παρούσα τεχνική περιγραφή.**

Συγκεκριμένα, τα τεχνικά χαρακτηριστικά δίνονται ακολούθως:

- Κύριοι πάσσαλοι από γαλβανισμένες εν θερμώ (EN10255, EN10240, ΕΛΟΤ268, ISO 1461) διατομές σωλήνα διαμέτρου DN60mm και πάχους 3,2mm, αποτελούμενοι από ευθύγραμμο τμήμα μήκους 2,50m (2,10m εκτός εδάφους και 0,40m εντός του χάνδακα και στο τελείωμα τους θα είναι τοποθετημένοι σε σχήμα «V» δύο σωλήνες ιδίων προδιαγραφών (γαλβανιζέ Φ60, 3,2χιλ). Το ευθύγραμμο τμήμα και το τμήμα σχήματος «V» θα συνδέονται με κατάλληλο γαλβανιζέ σύνδεσμο, με μηχανικό τρόπο (ειδικά τεμάχια με σπείρωμα, ειδικοί σύνδεσμοι με κοχλίες και περικόχλια γαλβανισμένα κ.λπ.) και όχι με συγκόλληση. Τα δύο τμήματα για την κατασκευή του «V» θα έχουν μήκος 60εκ. Το ευθύγραμμο τμήμα θα φέρει οπές σε τέσσερα ισαπέχοντα σημεία για τη στερέωση του συρματοπλέγματος και τα τμήματα «V» τρεις οπές το καθένα, για τη στερέωση του αγκαθωτού.
  - Αντηρίδες αποτελούμενες από ευθύγραμμο τμήμα σωλήνα (γαλβανισμένες εν θερμώ διαμέτρου DN60mm και πάχους 3,2mm) μήκους 2,10m. Οι αντηρίδες και το ευθύγραμμο τμήμα (κύριος πάσσαλος περιφραξης) θα συνδέονται με κατάλληλο γαλβανιζέ σύνδεσμο με μηχανικό τρόπο (ειδικά τεμάχια με σπείρωμα, ειδικοί σύνδεσμοι με κοχλίες και περικόχλια γαλβανισμένα κ.λπ.) και όχι με συγκόλληση.
  - Συρματόπλεγμα γαλβανισμένο εν θερμώ, βαρέως τύπου, ύψους 2,10m, ρομβοειδούς οπής, διαστάσεων βρόγχου 5,0Χ5,0 cm (μέγιστο), πάχους 4 mm, (N°19,) τοποθετημένο σε πασσάλους ή σε σκελετό περιφραγμάτων, συμπεριλαμβανομένου και όλων των απαραίτητων υλικών στερέωσης, ήτοι σύρματα προσδέσεως, σύρματα τανύσεως (τέσσερα σύρματα ανά μέτρο μήκους, πάχους 4,0mm), εντατήρες κ.λπ.
  - Σύρμα αγκαθωτό γαλβανισμένο εν θερμώ, διπλό ακιδωτό, πάχους 4mm (2+2mm) (N°19) τοποθετημένο, με πρόσδεση-με γαλβανισμένο σύρμα πάχους 3mm-σε πασσάλους περιφράγματος.
  - Κονσερτίνα διπλή, τύπου NATO, 75,0cm και 60,0cm, 60 σπειρών, πάχους σύρματος 2,5mm, από γαλβανισμένο χάλυβα ΒΤΟ-22, με λεπίδες πάχους 0,5mm
- 130ΣΜ-24-01\_Τεχνική Περιγραφή\_ΟΙΚ

ανά 34mm και τουλάχιστον 60σπείρες/10m, τοποθετημένη με πρόσδεση-με γαλβανισμένο σύρμα-σε πασσάλους περιφράγματος.

Οι πάσσαλοι στα τελειώματα τους θα έχουν πλαστικές τάπες για την αποφυγή εισροής υδάτων. Όλοι οι σύνδεσμοι θα είναι γαλβανισμένοι και κατάλληλοι για τις αντίστοιχες ενώσεις. Θα πρέπει να δοθεί ιδιαίτερη προσοχή στην τήρηση της ευθύγραμμης τοποθέτησης μεταξύ των πασσάλων και των αντηρίδων, όπου απαιτείται. Το συρματόπλεγμα στην κάτω παρειά του θα είναι σε επαφή με το τοίχιο/ την πεδילוδοκό της περίφραξης και θα στερεωθεί, όπως περιγράφεται παραπάνω.

**Στα σημεία τομής περιφράξεων με επιφάνειες κίνησης αεροσκαφών οι περιφράξεις θα διακόπτονται σε αποστάσεις, σύμφωνα με την Πάγια Διαταγή 6-13 του ΓΕΑ. Οι αποστάσεις φαίνονται στα σχέδια της μελέτης και θα καθοριστούν επακριβώς επιτόπου από τη Διευθύνουσα Υπηρεσία σε συνεργασία με τη Μονάδα.**

Στα σημεία τομών με επιφάνειες κίνησης οχημάτων θα γίνουν τομές και ανακατασκευές των τελικών στρώσεων. Αρχικά θα γίνονται εκατέρωθεν αρμοκοπές σκυροδέματος ή ασφαλτοσκυροδέματος (Α.Τ. 1.1.5), στη συνέχεια θα γίνονται οι απαιτούμενες εκσκαφές για τη δημιουργία χάνδακα για την όδευση καλωδιώσεων καθώς και για την κατασκευή του τοιχίου της περίφραξης, ανάλογα, και θα ακολουθήσουν επιστρώσεις με προϊόντα εκσκαφών. Τέλος και μετά τη συμπύκνωση των στρώσεων με κατάλληλο μηχάνημα θα γίνεται η διάστρωση της τελικής επιφάνειας με σκυρόδεμα κατηγορίας C16/20, ελαφρώς οπλισμένου με ένα δομικό πλέγμα T-131, πάχους 20,0cm (Α.Τ. 1.1.14).

#### **Αποξήλωση Πυλών (Α.Τ. Β-1.2.7)**

Για την κατασκευή νέων πυλών στα σημεία Παλαιά Πύλη ΥΠΑ, Πύλη Βλάχας, Νότια Πύλη Καλλιθέας, Πύλη Λιβαδοχωρίου, που θα ανακατασκευαστούν (Σχέδιο ΟΙΚ-2) θα γίνει αποξήλωση/καθαίρεση των υπάρχοντων (Α.Τ. Β.1.2.7) και στη συνέχεια κατασκευή νέων (Α.Τ. Β.1.2.8-10).

#### **Κατασκευή νέων θυρών πεζών/οχημάτων (Α.Τ. Β-1.2.8 -10)**

Θα κατασκευαστούν θύρες εισόδου στα σημεία τομών της περίφραξης με το οδικό δίκτυο καθώς και θύρες διέλευσης πεζών. Οι θύρες οχημάτων θα είναι συρόμενες ή ανοιγόμενες, σύμφωνα με το Σχέδιο ΟΙΚ-2 της μελέτης. **Η επιλογή του τύπου της θύρας θα είναι της απολύτου έγκρισης της Διευθύνουσας Υπηρεσίας, σε συνεργασία με τη Μονάδα.** Οι θύρες πεζών θα είναι ανοιγόμενες, σύμφωνα με το Σχέδιο ΟΙΚ-2.

Στην περίπτωση συρόμενης θύρας οχημάτων θα πραγματοποιηθεί, όπου απαιτείται, αποξήλωση του υφιστάμενου ασφαλοτάπητα, ακολούθως χάραξη και στη συνέχεια εργασίες εκσκαφής για την κατασκευή των θεμελιώσεων των μεταλλικών υποστυλωμάτων των θυρών. Η θεμελίωση των θυρών θα γίνει σε βάσεις από σκυρόδεμα κατηγορίας C20/25 (Α.Τ. Α-1.1.9). Εάν απαιτηθεί, θα γίνει διάστρωση σκυροδέματος καθαριότητας κατηγορίας C12/15 (Α.Τ. Α-1.1.7). Για τις ανάγκες της τοποθέτησης της διατομής κύλισης των ράουλων και ευθυγράμμισης αυτής, θα προηγηθούν οι απαραίτητες χωματουργικές εργασίες (αποξήλωση ασφαλοτάπητα, κατασκευή υπόβασης, διάστρωση σκυροδέματος). Συνίσταται να γίνει διάστρωση

σκυροδέματος στην οδό πριν και μετά την θύρα. Επισημαίνεται ότι όπου απαιτηθεί θα γίνουν εργασίες τοπικού ψυχρού γαλβανίσματος, ο οδηγός κύλισης θα συγκολληθεί αρχικά σε κοιλοδοκό 100X100X3 mm και στη συνέχεια η κοιλοδοκός θα εγκιβωτιστεί σε σκυρόδεμα με τρόπο τέτοιο, ώστε το πάνω μέρος της κοιλοδοκού να εφάπτεται της επιφάνειας οδοστρωσίας, δηλαδή να εξέχει της επιφάνειας οδοστρωσίας μόνο ο οδηγός κύλισης.

Στην περίπτωση ανοιγόμενης θύρας οχημάτων, τα στοιχεία της μεταλλικής θύρας φαίνονται στο Σχέδιο ΟΙΚ-2. Επιπρόσθετα, ο ανάδοχος με πρόταση του θα κατασκευάσει τη θεμελίωση, τη στήριξη των θυρών στα κατακόρυφα στοιχεία (υποστυλώματα μεταλλικά ή από οπλισμένο σκυρόδεμα) και θα τοποθετήσει κατάλληλους μηχανισμούς στερέωσης (μεντεσέδες) βαρέως τύπου και λοιπά μεταλλικά εξαρτήματα (τροχοί κ.λπ.). Οι λεπτομέρειες συγκολλήσεων, στηρίξεων, αναρτήσεων κ.λπ. για την κατασκευή των θυρών θα μελετηθούν από τον Ανάδοχο του έργου και θα υποβληθούν για έγκριση. Η δαπάνη για την παραπάνω πρόταση είναι ανηγμένη στην τιμή των οικείων άρθρων του τιμολογίου και δεν αποζημιώνεται ιδιαίτερα.

Στο άνω μέρος των θυρών θα τοποθετηθούν 3 σειρές διπλού (2+2mm) ακιδωτού γαλβανισμένου σύρματος πάχους 4mm και κονσερτίνας. Οι στερεώσεις και τα δεσίματα θα γίνουν όπως περιγράφεται ανωτέρω και για την περιφραγή.

**Επισημαίνεται ότι εφόσον απαιτηθούν τροποποιήσεις ή αλλαγές των παραπάνω θυρών στο στάδιο της εκτέλεσης, που θα αφορούν στην εγκατάσταση πρόσθετων, των ανωτέρω, συστημάτων/μηχανισμών σε αυτές, θα υλοποιηθούν από τον ανάδοχο χωρίς πρόσθετη αποζημίωση.**

**Όλα τα μεταλλικά τμήματα των θυρών θα πληρούν τις προδιαγραφές του ΕΛΟΤ και θα συνοδεύονται από πιστοποιητικό του εργοστασίου κατασκευής.**

#### **Κατασκευή τεχνικών έργων (Α.Τ. Β-1.2.11)**

Κατά μήκος της υπάρχουσας εξωτερικής περιφραγής υπάρχουν έξοδοι/τεχνικά ομβρίων υδάτων, τα οποία θα διατηρηθούν. Στην περίπτωση που απαιτηθεί να ανακατασκευαστούν, θα γίνει αρχικά καθαίρεση/αποξήλωση αυτών. Στη συνέχεια, θα γίνει καθαρισμός και διαμόρφωση της υφιστάμενης τάφρου εκατέρωθεν του τεχνικού έργου. Ακολουθώντας και ενδεικτικά θα εγκατασταθούν δύο ή τρεις σειρές, αναλόγως, τσιμεντοσωλήνων κλάσεως αντοχής (σειράς) 120 με σήμανση CE κατά ΕΛΟΤ EN 1916, διατομής τουλάχιστον 1,00m-1,20m για την απορροή των υδάτων. **Οι σωλήνες θα εγκιβωτιστούν με σκυρόδεμα κατηγορίας C20/25, πάχους τουλάχιστον 50cm (σύμφωνα με σχέδιο ΟΙΚ-3), και στη συνέχεια θα γίνουν οι επανεπιχώσεις.** Όλες οι εργασίες που απαιτούνται για την κατασκευή των τεχνικών (αποξηλώσεις/καθαιρέσεις, φόρτωση/μεταφορά σε οποιαδήποτε απόσταση/εκφόρτωση κ.λπ. των προϊόντων, εκσκαφές/καθαρισμοί, ξυλόπυτοι, οπλισμός, σκυρόδεμα κ.λπ.) περιλαμβάνονται στο **Α.Τ. Β-1.2.11. Η κατασκευή των τεχνικών θα γίνει με πρόταση του αναδόχου, που δεν αποζημιώνεται ιδιαίτερα καθώς είναι ανηγμένη στο σχετικό άρθρο του Τιμολογίου, όπου θα προσδιοριστούν όλες οι κατασκευαστικές λεπτομέρειες/στοιχεία.** Η παραπάνω πρόταση θα εγκριθεί από την **Διευθύνουσα Υπηρεσία.**



Μετά την κατασκευή των ανωτέρω τεχνικών, η περίφραξη σε κάθε περίπτωση θα έχει ύψος 2,50m, μετρούμενο από την πάνω πλευρά του τοιχίου/της πεδילוδοκού αναλόγως.

Επισημαίνεται ότι το τελικό ύψος του ευθύγραμμου/κάθετου τμήματος της περίφραξης με την απόληξη σε όλα τα τμήματα της περίφραξης που κατασκευάζονται, ανακατασκευάζονται θα είναι 2,50m, μετρούμενο από την πάνω πλευρά του τοιχίου/της πεδילוδοκού.

Μετά την ολοκλήρωση των εργασιών, ο ανάδοχος υποχρεούται στα σχέδια εξ' εκτελέσεως να συμπεριλάβει και την τοπογραφική αποτύπωση όλου του έργου με ΕΓΣΑ87. Οι τυχόν δαπάνες που θα προκύψουν για την υλοποίηση των ανωτέρω επιβαρύνουν τον ανάδοχο και είναι ανηγμένες στο Τιμολόγιο της μελέτης.

#### Ο ΤΜΧΗΣ

#### ΟΙ ΣΥΤΑΚΤΕΣ

#### ΤΜ. ΜΕΛΕΤΩΝ (Γ2/4)

#### Ο ΔΝΤΗΣ Γ2

Επγός (ΤΗΓ)  
Αρ. Αθανασόπουλος

Σμχος (ΜΕ)  
Απόστολος Διγγελίδης

Σμχος (ΜΕ)  
Γεώργιος Λευκόπουλος

Σγός (ΜΕ) Αθ. Πούλιου

## ΤΕΧΝΙΚΗ ΠΕΡΙΓΡΑΦΗ

### ΚΑΤΗΓΟΡΙΑ “Β” - ΗΛΕΚΤΡΟΜΗΧΑΝΟΛΟΓΙΚΕΣ ΕΡΓΑΣΙΕΣ

#### **B1** ΓΕΝΙΚΑ

Η παρούσα τεχνική περιγραφή αφορά στην εγκατάσταση νέων τετράμετρων σιδεροϊστών για τον φωτισμό της περίφραξης των ζωτικών χώρων της Μονάδας (ΕΣΩ Π).

Επιπλέον προβλέπεται εγκατάσταση υποδομής για:

α. Την ηλεκτροδότηση συστημάτων ασφαλείας στα σημεία εισόδων της εσωτερικής περίφραξης (ΕΣΩ Π).

β. Την μελλοντική ηλεκτροδότηση του φωτισμού και των ηλεκτρονικών συστημάτων ασφαλείας επί της **νέας εξωτερικής** περιμετρικής περίφραξης του Αεροδρομίου (Α/Δ).

γ. Την αντικατάσταση των γενικών ηλεκτρικών πινάκων τύπου πεδίου σε (4) τέσσερις Υποσταθμούς της Μονάδας.

Για την εκτέλεση των ηλεκτρολογικών εργασιών και την ενσωμάτωση υλικών στο έργο θα ακολουθούνται όλα τα ισχύοντα πρότυπα EN-ΕΛΟΤ που αφορούν σε ηλεκτρολογικό υλικό και εγκαταστάσεις. Σε κάθε περίπτωση, ωστόσο, ισχύουν τα παρακάτω:

- EN-ΕΛΟΤ HD:60364 “Απαιτήσεις για Ηλεκτρικές Εγκαταστάσεις”
- Οι Ελληνικές Τεχνικές Προδιαγραφές (ΕΤΕΠ) του Ινστιτούτου Οικονομίας Κατασκευών (ioκ.gr).

Συνοπτικά, οι εργασίες που θα εκτελεστούν είναι:

α. Εγκατάσταση τριπλών πλαστικών σωλήνων σπιδάλ διπλού δομημένου τοιχώματος HDPE Φ125 (**A.T. 2.31**) για τη μελλοντική ηλεκτροδότηση τόσο του φωτισμού της **νέας εξωτερικής** περιμετρικής περίφραξης του Α/Δ, όσο και για την τροφοδότηση των ηλεκτρονικών συστημάτων ασφαλείας (ΗΣΑ) κατά μήκος και παράλληλα της ανωτέρω περίφραξης συνολικού μήκους 13.200m. Ο πρώτος σωλήνας θα χρησιμοποιηθεί ως αναμονή για τη μελλοντική ηλεκτροδότηση του φωτισμού της νέας εξωτερικής περιμετρικής περίφραξης, ο δεύτερος για την τροφοδότηση των ηλεκτρονικών συστημάτων ασφαλείας (ΗΣΑ) και ο τρίτος θα

παραμείνει εφεδρικός. Ο σχεδιασμός της μελλοντικής ηλεκτροδότησης θα γίνει με βάση τις παραπάνω προβλέψεις, ήτοι με μικρότερα μήκη κυκλωμάτων φωτισμού.

β. Εγκατάσταση ηλεκτροφωτισμού και υποδομής για μελλοντική χρήση ηλεκτρονικών συστημάτων ασφαλείας κατά μήκος και παράλληλα της (ΕΣΩ Π), καθώς και ηλεκτροδότηση των ηλεκτρονικών συστημάτων ασφαλείας στα σημεία εισόδων της (ΕΣΩ Π) ([σχέδιο H-1](#)). Για τα παραπάνω θα απαιτηθούν:

(1) Εγκατάσταση νέας παροχής 3x(E1VV-R 1X120) + E1VV-R 1X70 + E1VV-R 1G570 (**A.T. 2.2 και A.T. 2.3**) από τον πλησιέστερο Υποσταθμό έως το νέο υπαίθριο πύλλαρ (περίπου 700m) για τον φωτισμό της νέας εσωτερικής περιφραξης, μήκους περίπου 1.400m, με δύο κυκλώματα 700m και 700m αντίστοιχα.

(2) Εγκατάσταση σωλήνων καλωδίων και σιδεροϊστών φωτισμού για την ηλεκτρική παροχή φωτισμού και συστημάτων ασφαλείας από το νέο πύλλαρ.

(3) Εγκατάσταση πύλλαρ (υποπίνακες) για τη μελλοντική ηλεκτρική παροχή των συστημάτων ασφαλείας (κάμερες, σημεία θυρών κ.λπ.) από το κεντρικό υπαίθριο πύλλαρ (σε τέσσερα σημεία, με τέσσερα νέα πύλλαρ), με δύο κυκλώματα 700m το κάθε ένα από αυτά.

γ. Αντικατάσταση των γενικών ηλεκτρικών πινάκων τύπου πεδίου σε (4) τέσσερις Υποσταθμούς της Μονάδας.

Στην παρούσα εργολαβία θα αντικατασταθούν οι γενικοί ηλεκτρικοί πίνακες Χαμηλής Τάσης (Χ.Τ) των τεσσάρων Υποσταθμών από νέα ηλεκτρικά πεδία ιστάμενου τύπου. Συνολικά θα εγκατασταθούν δέκα οκτώ (18) νέα ηλεκτρικά πεδία χαμηλής τάσης.

## **B2 ΑΝΑΛΥΣΗ ΕΡΓΑΣΙΩΝ**

### **B2.1 ΕΓΚΑΤΑΣΤΑΣΗ ΗΛΕΚΤΡΟΦΩΤΙΣΜΟΥ ΣΤΙΣ ΝΕΕΣ ΠΕΡΙΦΡΑΞΕΙΣ**

Γενικά η όδευση του νέων παροχικών καλωδίων θα υποδειχθεί από την Επίβλεψη. **Σε κάθε περίπτωση και πριν** την έναρξη των εργασιών η όδευση αυτή θα ελεγχθεί από τον Ανάδοχο, σε συνεργασία με την Επίβλεψη και τη Μονάδα (ιδιαίτερα πλησίον των δραστηριοτήτων της Μονάδας και του κτιρίου του Υποσταθμού απ' όπου αναχωρούν κεντρικές παροχές χαμηλής αλλά και μέσης τάσης). Θα επισημανθούν στον Ανάδοχο τα υπάρχοντα δίκτυα, θα γίνουν οι απαραίτητοι έλεγχοι από τον Ανάδοχο, είτε με ειδικό όργανο είτε με διερευνητικές τομές (εργασίες οι οποίες δεν αποζημιώνονται ξεχωριστά αλλά είναι ανηγμένες στην τιμή της εργολαβίας) και θα αναφερθούν τυχόν δυσχέρειες που επιβάλουν διαφοροποιήσεις των προκαθορισμένων. Αφού οριστικοποιηθεί η όδευση, **ο Ανάδοχος θα υποβάλει σχέδιο με την ακριβή όδευση για έγκριση στη Διευθύνουσα Υπηρεσία. Το κόστος για την εκτέλεση των ανωτέρω εργασιών είναι ανηγμένο στο Τιμολόγιο της μελέτης.**

### **B2.1.1 ΑΝΑΧΩΡΗΣΗ ΑΠΟ ΤΟΝ ΥΠΟΣΤΑΘΜΟ**

Από το γενικό πεδίο χαμηλής τάσης του Υποσταθμού θα αναχωρεί το παροχικό καλώδιο με τετραπολικό διακοπτή ισχύος διανομής (4P), κλειστού τύπου,  $I_n=160A/36kA$  (A.T. 2.8) με κατάλληλη ρύθμιση θερμικών και μαγνητικών στοιχείων των διακοπών για την ασφαλή λειτουργία του παροχικού καλωδίου και θα τοποθετηθούν και ενδεικτικές λυχνίες (A.T. 2.20) (σχέδιο H-2).

ΚΥΚΛΩΜΑ	ΜΕΤΡΑ	ΔΙΑΤΟΜΗ ΚΑΛΩΔΙΟΥ
Υ/Σ –ΚΕΝΤΡΙΚΟ ΥΠΑΙΘΡΙΟ ΠΙΛΛΑΡ	700m	3X(J1VV-R 1G120) + J1VV-R 1G70+ J1VV-R1G70

Το παροχικό καλώδιο θα οδεύει υπόγεια εντός πλαστικών σωλήνων διπλού δομημένου τοιχώματος HDPE, διατομής  $\Phi 160$  (A.T. 2.30) (θα οδεύουν παράλληλα δύο σωλήνες, ο ένας εφεδρικός), σε χάνδακα διαστάσεων  $0,90m \times 0,40m$  (A.T. 1.1.3) (σχέδιο H-3).

Θα εγκατασταθούν προκατασκευασμένα φρεάτια διακλάδωσης υπογείων καλωδίων διαστάσεων  $80 \times 80$  cm και βάθους  $95$ cm από οπλισμένο σκυρόδεμα, με κάλυμμα από ελατό χυτοσίδηρο ομάδας B125, στην αρχή, στο τέλος της γραμμής, καθώς και ανά  $30m$  περίπου ευθείας όδευσης ή σε σημεία αλλαγής διεύθυνσης μεγαλύτερης των  $20^\circ-30^\circ$  (A.T. 2.34).

### **B2.1.2 ΟΔΕΥΣΗ ΥΠΟΣΤΑΘΜΟ –ΚΕΝΤΡΙΚΟ ΥΠΑΙΘΡΙΟ ΠΙΛΛΑΡ**

Για την όδευση του παροχικού καλωδίου από τον Υποσταθμό μέχρι το κεντρικό πύλλαρ θα γίνει εκσκαφή χάνδακα διαστάσεων  $0,90m \times 0,40m$  (A.T. 1.1.3) (σχέδιο H-3) και αφού καθαριστεί ο πυθμένας από πέτρες, θα γίνει διάστρωση του πυθμένα του χάνδακα με άμμο λατομείου σε πάχος  $0,10m$  (A.T. 2.46). Στη συνέχεια θα γίνει διάστρωση των πλαστικών σωλήνων σπирάλ διπλού δομημένου τοιχώματος HDPE, διατομής  $\Phi 160$  (A.T. 2.30) και θα στερεωθούν. Στον ένα από αυτούς θα διέρχεται το παροχικό καλώδιο. Έπειτα οι σωλήνες θα καλυφθούν με άμμο λατομείου σε πάχος  $0,10m$  πάνω από αυτές. Πάνω από την άμμο θα τοποθετηθούν τούβλα διαστάσεων  $6 \times 12 \times 19$  (A.T. 2.45), τα οποία θα καλυφθούν επίσης από άμμο. Στη συνέχεια θα γίνει επίχωση με προϊόντα εκσκαφής και  $0,20m$  πριν την τελική στάθμη θα τοποθετηθεί ενδεικτικό πλέγμα υπόγειας όδευσης καλωδίων (A.T. 2.30). Η τελική επιφάνεια του χάνδακα πάντα θα αποκαθίσταται σύμφωνα με την πρότερη κατάστασή της.

Όπου η εκσκαφή τέμνει δρόμο, θα τοποθετούνται δυο φρεάτια εκατέρωθεν του δρόμου (A.T. 2.34) και τα καλώδια θα οδεύουν εντός γαλβανισμένων σιδηροσωλήνων διατομής  $4''$  για μηχανική προστασία (A.T. 2.33), εγκιβωτισμένα σε σκυρόδεμα C16/20, σύμφωνα με το (σχέδιο H-3).

### **B2.1.3 ΥΠΑΙΘΡΙΟ ΚΕΝΤΡΙΚΟ ΠΙΛΛΑΡ ΔΙΑΣΤΑΣΕΩΝ 1250X1000X300mm (ΥΧΠΧΒ)**

Το σημείο εγκατάστασης του υπαίθριου πίλλαρ έχει επιλεγεί με γνώμονα την κοντινότερη απόσταση από τον Υποσταθμό και την όδευση της περιφραξης, λαμβάνοντας υπόψη και τις ιδιαίτερες συνθήκες της όδευσης (τομή με δρόμους, άλλα δίκτυα κ.λπ.). Σε ακριβές σημείο, που θα υποδειχθεί επί τόπου σύμφωνα με τα παραπάνω (κολλητά στην περιφραξη), θα εγκατασταθεί το υπαίθριο κιβώτιο ηλεκτρικής διανομής (πίλλαρ), διαστάσεων 1250X1000X300mm (Ύψος X Πλάτος X Βάθος) **(Α.Τ. 2.27)**, στο οποίο θα γίνεται η άφιξη του παροχικού καλωδίου με τριπολικό διακόπτη ισχύος διανομής (3P), κλειστού τύπου,  $I_n=160A/25kA$  **(Α.Τ. 2.9)**, τέσσερις απαγωγούς κρουστικών υπερτάσεων συνδυασμένης αντικεραυνικής προστασίας T1+T2 (L1, L2, L3 και του ουδέτερου N) **(Α.Τ. 2.22 και Α.Τ. 2.23)** και ενδεικτικές λυχνίες **(Α.Τ. 2.21)** *(σχέδιο H-2)*.

Θα εγκατασταθεί επίσης και ένας ρευματοδότης πίνακα SCHUKO **(Α.Τ. 2.15)**, ο οποίος θα ασφαρίζεται με διπολικό ραγοδιακόπτη 2X25A **(Α.Τ. 2.12)** και μικροαυτόματο διακόπτη 1X16A **(Α.Τ. 2.18)**. Επιπλέον, προβλέπεται να υπάρχουν και δύο εφεδρικές ασφάλειες B10A **(Α.Τ. 2.17)**. Τα ανωτέρω θα ελέγχονται από γενικό τετραπολικό διακόπτη εντάσεως 4X25A **(Α.Τ. 2.13)**, θα προστατεύονται από μικροαυτόματο τριπολικό εντάσεως 3X16A **(Α.Τ. 2.19)**, τετραπολικό διακόπτη διαφυγής έντασης ΔΔΕ (Type A) 4X40A/30 mA **(Α.Τ. 2.14)** και θα τοποθετηθούν και ενδεικτικές λυχνίες **(Α.Τ. 2.21)** *(σχέδιο H-2)*.

Για την αφή και σβέση των φωτιστικών των ιστών θα εγκατασταθεί στο πίλλαρ ένα φωτοηλεκτρικό κύτταρο, 1X16A **(Α.Τ. 2.7)**, το οποίο θα ελέγχει το άναμα και το σβήσιμο των κυκλωμάτων μέσω ηλεκτρονόμων (ρελέ ισχύος) 230V AC, ισχύος 25A, δύο επαφών NormallyOpen (NO) **(Α.Τ. 2.16)** *(σχέδιο H-2)*. Για τις ηλεκτρικές συνδέσεις εντός του πίλλαρ θα χρησιμοποιηθούν καλώδια τύπου NYA 1X1.5mm<sup>2</sup> **(Α.Τ. 2.4)** και NYA 1X2.5mm<sup>2</sup> **(Α.Τ. 2.5)**.

Κοντά στο σημείο εγκατάστασης του υπαίθριου πίλλαρ θα κατασκευαστεί τρίγωνο γείωσης από τρία ηλεκτρόδια γείωσης, διαμέτρου Φ17 και μήκους 1500mm, κατασκευασμένα από χαλύβδινη ψυχή, ηλεκτρολυτικά επιχαλκωμένα **(Α.Τ. 2.41)**, σε διάταξη τριγώνου. Θα χρησιμοποιηθεί γυμνός αγωγός πολύκλωνος από καθαρό ηλεκτρολυτικό χαλκό (Cu), διαμέτρου 50mm<sup>2</sup> **(Α.Τ. 2.40)**, ο οποίος θα συνδέεται με τις 3 ράβδους, με ειδικούς σφικτήρες **(Α.Τ. 2.43)**. Οι ράβδοι θα είναι τοποθετημένες σε φρεάτιο **(Α.Τ. 2.41)** με ανάγλυφη την σήμανση της γείωσης στο καπάκι και η διάταξή τους θα σχηματίζει ισόπλευρο τρίγωνο με απόσταση 3m (μήκος πλευράς τριγώνου). Στο σημείο που θα κατασκευαστεί το τρίγωνο γείωσης, θα εγκατασταθεί πινακίδα γείωσης για την επισήμανση της θέσης που είναι εγκατεστημένοι οι γειωτές με χαραγμένα τα στοιχεία των γειωτών (αποστάσεις μεταξύ τους, μήκος ηλεκτροδίων κ.λπ.), από αλουμίνιο διαστάσεων 150X200mm, που θα στηρίζεται σε γαλβανισμένο σιδηροσωλήνα 1 ½" **(Α.Τ. 2.44)**.

Ο αγωγός γείωσης από το τρίγωνο γείωσης θα συνδεθεί στην μπάρα γείωσης του πίλλαρ.

#### **B2.1.4 ΑΝΑΧΩΡΗΣΕΙΣ ΑΠΟ ΤΟ ΚΕΝΤΡΙΚΟ ΠΙΛΛΑΡ**

Από το υπαίθριο πύλλαρ θα γίνεται η ηλεκτροδότηση του φωτισμού της (ΕΣΩ Π) με δύο κυκλώματα (κλάδοι) φωτισμού και η ηλεκτροδότηση των μικρότερων υποπινακών (πίλλαρ), επίσης, με δύο κυκλώματα, ως υποδομή για την ηλεκτροδότηση των συστημάτων ασφαλείας (κάμερες) στα σημεία εισόδων της (ΕΣΩ Π) ([σχέδια Η-1 και Η-2](#)).

<b>ΟΝΟΜ. ΚΥΚΛΩΜΑΤΟΣ</b>	<b>ΜΕΤΡΑ</b>	<b>ΔΙΑΤΟΜΗ ΚΑΛΩΔΙΟΥ</b>	
ΥΣ-ΚΕΝΤΡΙΚΟ ΥΠΑΙΘΡΙΟ ΠΙΛΛΑΡ	700m	3Χ(J1VV-R 1Χ120) + J1VV-R 1Χ70+ J1VV-R1G70	
ΥΠΑΙΘΡΙΟ ΠΙΛΛΑΡ	ΚΥΚΛΩΜΑ ΦΩΤΙΣΜΟΥ Νο1.	700m	2 // 4Χ(J1VV-R 1G16) + J1VV-R 1G16
	ΚΥΚΛΩΜΑ ΦΩΤΙΣΜΟΥ Νο2	700m	2 // 4Χ(J1VV-R 1G16) + J1VV-R 1G16
	ΚΥΚΛΩΜΑ ΗΣΑ 1	700m	4Χ(J1VV-R 1G16) + J1VV-R 1G16
	ΚΥΚΛΩΜΑ ΗΣΑ 2	700m	4Χ(J1VV-R 1G16) + J1VV-R 1G16

Για τον σκοπό αυτό, στο τοιχίο έδρασης της (ΕΣΩ Π) θα τοποθετηθούν τέσσερις σωλήνες σπирάλ διπλού δομημένου τοιχώματος HDPE, διατομής Φ125 (**Α.Τ. 2.32**) και τα παροχικά καλώδια του κάθε κυκλώματος θα εισέρχονται και θα ακολουθούν την όδευση αυτής. Οι σωλήνες αυτοί θα χρησιμοποιηθούν, οι μεν δύο για την ηλεκτροδότηση των σιδηροιστών φωτισμού, ο δε τρίτος για την ηλεκτροδότηση των υποπινακών (πίλλαρ) για την τροφοδότηση ηλεκτρονικών συστημάτων ασφαλείας, ενώ ο τέταρτος θα είναι κενός ως εφεδρεία ([σχέδιο Η-3](#)).

Τα κυκλώματα φωτισμού θα αναχωρούν με καλώδιο 2//4Χ(J1VV-R 1G16) + J1VV-R 1G16 (**Α.Τ. 2.1**), ενώ τα κυκλώματα για την τροφοδότηση ηλεκτρονικών συστημάτων ασφαλείας θα αναχωρούν με καλώδιο 4Χ(J1VV-R 1G16) + J1VV-R 1G16. Οι ανωτέρω γραμμές θα ασφαλιζονται με τετραπολικό διακόπτη ισχύος διανομής (4P), κλειστού τύπου,  $I_n=160A/18kA$  (**Α.Τ. 2.10**) και ηλεκτρονόμο προστασίας κυκλωμάτων έναντι διαρροής προς τη γη (**Α.Τ. 2.11**) ([σχέδιο Η-2](#)). Τέλος το καλώδιο θα τερματίζει στο ακροκιβώτιο του κάθε σιδηροιστού (τροφοδότηση ένας ιστός ανά φάση, ανά καλώδιο εναλλάξ) ([σχέδιο Η-3](#)).

### **B2.1.5 ΥΠΑΙΘΡΙΑ ΠΙΛΛΑΡ ΚΑΜΕΡΩΝ ΔΙΑΣΤΑΣΕΩΝ 800X600X300mm (ΥΧΠΧΒ)**

Τα σημεία εγκατάστασης των υπαίθριων πύλλαρ, που θα εγκατασταθούν ως αναμονή για τη μελλοντική ηλεκτροδότηση των συστημάτων ασφαλείας (κάμερες κ.λπ., ελέγχου πρόσβασης κ.λπ.), θα υποδειχθούν στη φάση της εκτέλεσης από τη Μονάδα. Σε ακριβές σημείο, που θα υποδειχθεί επί τόπου, σύμφωνα με τα παραπάνω (κολλητά στην περίφραξη), θα εγκατασταθούν τέσσερα υπαίθρια κιβώτια ηλεκτρικής διανομής (πίλλαρ), διαστάσεων 800X600X300mm (Ύψος X Πλάτος X Βάθος) **(Α.Τ. 2.26)**.

Από το κεντρικό πύλλαρ θα αναχωρούν δύο κυκλώματα (1 και 2) και η κάθε γραμμή θα τροφοδοτεί τα εξής πύλλαρ:

(α) Κύκλωμα 1: P1,P2.

(β) Κύκλωμα 2: P3,P4.

Η αναχώρηση κάθε γραμμής θα γίνει με τετραπολικό διακόπτη ισχύος διανομής (4P), κλειστού τύπου,  $I_n=160A/18kA$  **(Α.Τ. 2.10)** και ηλεκτρονόμο προστασίας κυκλωμάτων έναντι διαρροής προς τη γη **(Α.Τ. 2.11)** (σχέδιο H-2). Επιπλέον, στα πύλλαρ τα οποία θα τροφοδοτούνται από την ίδια γραμμή (παράλληλη σύνδεση) προβλέπεται, το παροχικό καλώδιο στους ηλεκτρικούς πίνακες να εισέρχεται και να εξέρχεται από το κάτω μέρος του πίνακα. Για τον λόγο αυτό στα πύλλαρ (P1,P3) θα γίνει άφιξη και αναχώρηση του παροχικού καλωδίου σε ακροδέκτες ράγας για τα επόμενα πύλλαρ (P2 και P4) με την τοποθέτηση ακροδεκτών συνδέσεως (κλέμοσειρά ράγας με βίδες) για την είσοδο και έξοδο των καλωδίων.

Η άφιξη σε κάθε πύλλαρ καμερών θα γίνεται με τετραπολικό ραγοδιακόπτη 4X25A **(Α.Τ. 2.13)**, τριπολική μικροαυτόματη ασφάλεια 3X16A **(Α.Τ. 2.19)** τετραπολικό διακόπτη διαφυγής έντασης (ΔΔΕ TypeA) 4X40A/30mA **(Α.Τ. 2.14)**, τέσσερις απαγωγούς κρουστικών υπερτάσεων αντικεραυνικής προστασίας T3 (L1, L2, L3 και του ουδέτερου N) **(Α.Τ. 2.24 και Α.Τ. 2.25)** και ενδεικτικές λυχνίες **(Α.Τ. 2.21)** (σχέδιο H-2). Για τις ηλεκτρικές συνδέσεις εντός των πύλλαρ θα χρησιμοποιηθούν καλώδια τύπου NYA 1X1.5mm<sup>2</sup> **(Α.Τ. 2.4)** και NYA 1X2.5mm<sup>2</sup> **(Α.Τ. 2.5)**.

Προβλέπεται οι αναχωρήσεις των γραμμών από τα ανωτέρω πύλλαρ προς τα ηλεκτρονικά συστήματα ασφαλείας θα γίνεται με καλώδιο NYΥ 3X1.5mm<sup>2</sup> **(Α.Τ. 2.6)** και μικροαυτόματους 10A **(Α.Τ. 2.17)** εντός πλαστικού θωρακισμένου σπιράλ Φ16mm **(Α.Τ. 2.29)**. Θα εγκατασταθεί επίσης και ένας ρευματοδότης πίνακα SCHUKO **(Α.Τ. 2.15)**, ο οποίος θα ασφαρίζεται με διπολικό ραγοδιακόπτη 2X25A **(Α.Τ. 2.12)** και μικροαυτόματο διακόπτη 1X16A **(Α.Τ. 2.18)**.

Κοντά στα σημεία εγκατάστασης των υπαίθριων πύλλαρ θα κατασκευαστεί τρίγωνο γειώσεως από τρία ηλεκτρόδια γειώσεως, διαμέτρου Φ17 και μήκους 1500mm, κατασκευασμένα από χαλύβδινη ψυχή, ηλεκτρολυτικά επιχαλκωμένα **(Α.Τ. 2.41)**, σε διάταξη τριγώνου και γυμνό αγωγό πολύκλωνο από καθαρό ηλεκτρολυτικό χαλκό (Cu), διαμέτρου 50mm<sup>2</sup> **(Α.Τ. 2.40)** και θα συνδέεται με τις 3 ράβδους μήκους 1,5 μ έκαστη, με ειδικούς σφικτήρες **(Α.Τ. 2.43)**. Οι ράβδοι θα είναι τοποθετημένες σε

φρεάτιο **(Α.Τ. 2.41)** με ανάγλυφη την σήμανση της γείωσης στο καπάκι και η διάταξή τους θα σχηματίζει ισόπλευρο τρίγωνο με απόσταση 3m (μήκος πλευράς τριγώνου). Στο σημείο που θα κατασκευαστεί το τρίγωνο γείωσης, θα εγκατασταθεί πινακίδα γείωσης **(Α.Τ. 2.44)** για την επισήμανση της θέσης που είναι εγκατεστημένοι οι γειωτές με χαραγμένα τα στοιχεία των γειωτών (αποστάσεις μεταξύ τους, μήκος ηλεκτροδίων κ.λπ.), από αλουμίνιο διαστάσεων 150X200mm, που θα στηρίζεται σε γαλβανισμένο σιδηροσωλήνα 1 ½" **(Α.Τ. 2.44)**.

Ο αγωγός γειώσεως από το τρίγωνο γείωσης θα συνδεθεί στην μπάρα γειώσεως του κάθε πίλλαρ.

### **B2.1.6** **ΙΣΤΟΙ ΗΛΕΚΤΡΟΦΩΤΙΣΜΟΥ ΚΑΙ ΒΑΣΕΙΣ**

Θα τοποθετηθούν ιστοί ηλεκτροφωτισμού (4μετροι) ανά 15,0 μέτρα κατά μήκος της εσωτερικής περιφραξης (ΕΣΩ Π). Οι θέσεις των ιστών θα συμπίπτουν με τους κατακόρυφους ιστούς της περιφραξης (κύριοι πάσσαλοι περιφραξης). Επιπλέον στα σημεία των θυρών έχουν προβλεφθεί δύο ιστοί εκατέρωθεν της θύρας. Τα ακριβή σημεία θα υποδειχθούν από τη Διευθύνουσα Υπηρεσία, σε συνεργασία με τη Μονάδα.

Για την ηλεκτροδότηση του κάθε ιστού, στο σημείο που αυτός θα εγκατασταθεί, προβλέπεται η κατασκευή βάσης έδρασης του σιδηροϊστού διαστάσεων 1000 X 1000 X 1000mm (μήκος X πλάτος X βάθος), μαζί με φρεάτιο διέλευσης τροφοδοτικών καλωδίων διαστάσεων 60X60cm **(Α.Τ. 2.35)**. Θα προβλεφθεί κατά τη φάση κατασκευής της περιφραξης και της βάσης έδρασης του ιστού, στο φρεάτιο αυτό, η είσοδος και η έξοδος των σωλήνων διέλευσης των καλωδίων που οδεύουν στο πέδιλο, από όπου θα εξέρχονται τα καλώδια που θα τροφοδοτούν τον ιστό ([σχέδιο ΟΙΚ-2](#)).

Για την έδραση και τη θεμελίωση - αγκύρωση των σιδηροϊστών, θα γίνει εκσκαφή λάκκου θεμελίωσης του σιδηροϊστού διαστάσεων 1000mm X 1000 mm X 1000mm **(Α.Τ. 1.1.3)**. Εντός του λάκκου θα εγκατασταθεί βάση στερέωσης - σύνδεσης - αγκύρωσης του σιδηροϊστού, από σπλισμένο σκυρόδεμα διαστάσεων 1000 X 1000 X 1000mm, με φρεάτιο για την διέλευση των τροφοδοτικών καλωδίων και τις απαραίτητες σωληνώσεις ([σχέδιο Η-4](#)).

Ο κάθε σιδηροϊστός θα έχει ύψος 4m και θα είναι μη ανακλινόμενος, **(Α.Τ. 2.36)**, σχήματος κόλουρου πυραμίδας με διατομή σχήματος κύκλου από γαλβανισμένο σιδηροσωλήνα από έλασμα S235JR (γαλβανισμένος σιδηροσωλήνας βαρέως τύπου), πάχους 3mm. Η διάμετρος του περιγεγραμμένου κύκλου στην κορυφή του ιστού θα είναι 60mm και στη βάση 100mm. Ο κορμός του σιδηροϊστού θα φέρει χαλύβδινη πλάκα έδρασης διαστάσεων 300x300mm, πάχους 8mm καλά ηλεκτροσυγκολλημένη πάνω σ' αυτόν και θα φέρει τέσσερα (4) ενισχυτικά πτερύγια στηρίξεως πάχους 6mm, σχήματος ορθογωνίου τριγώνου διαστάσεων των δύο καθέτων πλευρών 150mm και 75mm.



Η πλάκα έδρασης θα φέρει ανάλογη κεντρική οπή για τη διέλευση των καλωδίων και του αγωγού γείωσης, καθώς και τέσσερις (4) οπές 20mm, σε απόσταση 200mm, και σε τετραγωνική διάταξη για τη στερέωση του ιστού σε ήλους κοχλίωσης (μπουλόνια), διαμέτρου Φ16, συνολικού μήκους 500mm, οι οποίοι καταλήγουν σε σπείρωμα M16 μήκους 100mm καλά επεξεργασμένο. Οι τέσσερις ήλοι είναι συνδεδεμένοι μεταξύ τους με ηλεκτροσυγκολλημένες πάνω σ' αυτούς γωνιές 20/20/3 ή λάμες 30/4 σε σχήμα τετραγώνου, στη βάση των, και χιαστή λίγο πριν το σπείρωμά τους, προς αποφυγή μετακινήσεως των, κατά την ενσωμάτωσή τους μέσα στην βάση από σκυρόδεμα.

Ο ιστός θα φέρει σε απόσταση 600mm από τη βάση του οπή διαστάσεων 70x300mm, για την τοποθέτηση μονού ακροκιβωτίου **(A.T. 2.28)** που θα κλείνει με κατάλληλη θυρίδα από λαμαρίνα του ίδιου πάχους με τον υπόλοιπο ιστό και με τρόπο που να μην εξέχει του ελάσματος του ιστού. Εσωτερικά της οπής ηλεκτροσυγκολλάται λαμάκι με οπή για την σύνδεση του αγωγού γείωσης.

Ο ιστός μετά από σχετική προεργασία, δηλαδή απόξεση, τρόχισμα και καθαρισμό για να μη διακρίνονται τα σημεία ραφής του, γαλβανίζεται εν θερμώ, σύμφωνα με τις κάτωθι προδιαγραφές: BS729, DIN50976, ASTM A-123 &GR. — 181 (ΔΕΗ).

Το σύστημα των κοχλιών αγκύρωσης (κλωβός αγκύρωσης) στο εκτεθειμένο τους τμήμα και επιπλέον σε τμήμα 100mm που βυθίζεται στο σκυρόδεμα της βάσης είναι επίσης προστατευμένο με γαλβάνισμα. Τέλος στην κορυφή του κάθε ιστού θα υπάρχει βραχίονας στήριξης φωτιστικού οριζόντιας προβολής μήκος ενός μέτρου **(A.T. 2.37)**.

Ο ιστός θα πρέπει να είναι σύμφωνος με το πρότυπο ΕΛΟΤ EN40 και να είναι κατασκευασμένος από εταιρεία που κατέχει πιστοποιητικό διασφάλισης ποιότητας 9001, γαλβανισμένος εν θερμώ κατά ISO 1461 εσωτερικά και εξωτερικά.

Η όλη κατασκευή θα πρέπει να εκτελεσθεί κατά τρόπο, που να μην παρουσιάζει ελαττώματα. Δηλαδή θα γίνει προμήθεια, μεταφορά επί τόπου του έργου όλων των απαιτούμενων υλικών και μικροϋλικών για την εγκατάσταση ενός σιδηροϊστού, συνολικού ύψους 4m, κυκλικής διατομής, με τις εργασίες συγκολλήσεων βαθιάς διείσδυσης (MIG-MAG).

### **B2.1.7 ΦΩΤΙΣΤΙΚΑ ΙΣΤΩΝ**

Οι ιστοί θα φέρουν φωτιστικό σώμα βραχίονα, με φωτεινές πηγές τεχνολογίας διόδων φωτοεκπομπής (LED) **(A.T. 2.38)**.

Το φωτιστικό θα είναι ηλεκτρικής ισχύος 100Watt, τάσης εισόδου 100-277V AC, περιοχής συχνοτήτων 50-60Hz, απόδοσης φωτεινής πηγής 120 / 140 lm/W (τουλάχιστον 12.000 lm) στους 25°C, με συντελεστή Ισχύος >0.92, THD <20%, δείκτη χρωματικής Απόδοσης CRI ≥70, θερμοκρασίας χρώματος είναι ≥4000K (φως

ημέρας), θερμοκρασίας λειτουργίας  $-30^{\circ}\text{C}$  έως  $+40^{\circ}\text{C}$ , υγρασία λειτουργίας 10% - 90%, με ώρες ζωής  $>50000\text{hrs}$ . Θα είναι συμμετρικής δέσμης, γωνίας φωτισμού τουλάχιστον  $150^{\circ}$ .

Τα LEDs θα φέρουν ομάδα φακών, οι οποίοι θα είναι κατασκευασμένοι από υλικό υψηλής θερμικής και μηχανικής αντοχής. Το ειδικό σύστημα ψύξης θα είναι κατασκευασμένο από υψηλής ποιότητας κράμα αλουμινίου, που θα βοηθά στην αποτελεσματική διαχείριση-απαγωγής της θερμότητας, με σκοπό την εξασφάλιση της ομαλής λειτουργίας των LEDs και τη μεγιστοποίηση της διάρκειας ζωής τους.

Το φωτιστικό σώμα θα είναι κατασκευασμένο από υψηλής θερμικής αγωγιμότητας αλουμίνιο. Για την ηλεκτρική σύνδεση με το δίκτυο, το φωτιστικό θα φέρει εξωτερικό εύκαμπτο καλώδιο - ανθεκτικό σε κραδασμούς/σπασίματα, στους ατμοσφαιρικούς παράγοντες και στην UV ακτινοβολία.

Θα εξασφαλίζεται βαθμός προστασίας IP65, IK08. Θα έχει υποστεί δοκιμές καλής λειτουργίας σύμφωνα με τις Οδηγίες και τα Πρότυπα της Ευρωπαϊκής Ένωσης και θα φέρει σήμανση CE.

Τέλος, για τις ηλεκτρικές συνδέσεις των φωτιστικών με τα ακροκιβώτια θα χρησιμοποιηθεί καλώδιο τύπου NYG 3X1.5mm<sup>2</sup> **(A.T. 2.6)**.

#### **B2.1.8 ΑΝΤΙΚΕΡΑΥΝΙΚΗ ΠΡΟΣΤΑΣΙΑ ΙΣΤΩΝ**

Για την προστασία από άμεσο κεραυνικό πλήγμα του κάθε ιστού θα συγκολληθεί στο χώρο του ακροκιβωτίου λάμα στην οποία θα συνδεθεί γυμνός χάλκινος αγωγός διαμέτρου 50mm<sup>2</sup>**(A.T. 2.40)** και ο οποίος θα καταλήγει στο σύστημα γείωσης, που θα αποτελείται από ένα ηλεκτρόδιο γείωσης Φ17 στη βάση του κάθε ιστού **(A.T. 2.42)**.

Για την προστασία από κρουστικά ρεύματα υπερτάσεων θα εγκατασταθεί εσωτερικό ΣΑΠ στο νέο υπαίθριο κιβώτιο ηλεκτρικής διανομής με απαγωγούς συνδυσασμένης προστασίας T1+T2 και στους νέους ηλεκτρικούς πίνακες (πίλλαρ καμερών), με απαγωγούς προστασίας T3 **(σχέδιο H-2)**.

#### **B2.1.9 ΓΕΙΩΣΕΙΣ ΙΣΤΩΝ**

Κοντά στη βάση εγκατάστασης του κάθε σιδεοϊστού ή εναλλακτικά μέσα στο φρεάτιο διέλευσης των καλωδίων, θα εγκατασταθεί ηλεκτρόδιο γειώσεως, διαμέτρου Φ17 και μήκους 1500mm, κατασκευασμένο από χαλύβδινη ψυχή, ηλεκτρολυτικά επιχαλωμένο **(A.T. 2.42)**.

Σε αυτό θα συνδεθούν ο αγωγός γείωσης από τον ακροδέκτη γειώσεως, που βρίσκεται στο ακροκιβώτιο του κάθε ιστού και ο γυμνός αγωγός 25mm<sup>2</sup> **(A.T. 2.39)**, ο οποίος θα οδεύει παράλληλα προς το τροφοδοτικό καλώδιο των ιστών εξωτερικά των σωληνώσεων, αλλά στην ίδια τάφρο.

## **B3 ΑΝΤΙΚΑΤΑΣΤΑΣΗ ΓΕΝΙΚΩΝ ΗΛΕΚΤΡΙΚΩΝ ΠΙΝΑΚΩΝ ΥΠΟΣΤΑΘΜΩΝ**

Στην παρούσα εργολαβία θα αντικατασταθούν οι Γενικοί Ηλεκτρικοί Πίνακες Χαμηλής Τάσης των τεσσάρων Υποσταθμών από νέα ηλεκτρικά πεδία ιστάμενου τύπου.

Τα υπάρχοντα πεδία Χαμηλής Τάσης θα αποξηλωθούν και θα παραδοθούν με πρακτικό στη Μονάδα και θα εγκατασταθούν νέα πεδία Χ.Τ. 400/230V, συμπεριλαμβανομένων των απαραίτητων υλικών και μικροϋλικών σύνδεσης. Η αποζημίωση για την αποξήλωση και την μεταφορά των υφιστάμενων πεδίων δεν αποζημιώνεται χωριστά αλλά είναι ανηγμένη στην τιμή του Α.Τ. του ηλεκτρικού πίνακα πεδίου **(Α.Τ. 2.50)**.

Πριν την αποξήλωση, ο Ανάδοχος θα ελέγξει τα υπάρχοντα πεδία χαμηλής τάσης, τα σχέδια αυτών που είναι αναρτημένα στο εσωτερικό των Υποσταθμών, την ορθότητα αυτών και τυχόν παραλείψεις και στη συνέχεια θα παραδώσει στην Υπηρεσία για έγκριση τα σχέδια των νέων πεδίων, όπως προτίθεται να τα παραγγείλει με τυχόν αλλαγές στα υλικά που αναφέρονται παρακάτω, οι οποίες ενδεχομένως να προκύψουν κατά την αυτοψία του. Τα σχέδια των νέων ηλεκτρικών πινάκων τύπου πεδίου θα εγκριθούν από την Διευθύνουσα Υπηρεσία και τότε ο Ανάδοχος θα μπορέσει να προχωρήσει σε παραγγελία των υλικών. Όλα τα παραπάνω δεν αποζημιώνονται χωριστά και είναι ανηγμένα στην τιμή της εργολαβίας.

Ο Ανάδοχος, σε συνεργασία με την Επίβλεψη, θα ενημερώνει έγκαιρα και εγγράφως την Μονάδα για τις ακριβείς ημέρες και ώρες που θα εκτελεί εργασίες, για τις οποίες θα απαιτηθεί διακοπή ηλεκτρικής τάσης στα κυκλώματα του κάθε Υποσταθμού και δεν θα προβαίνει σε εργασίες πριν την έγγραφη σύμφωνη γνώμη της Μονάδας.

Οι νέοι ηλεκτρικοί πίνακες Χαμηλής Τάσης θα είναι κατάλληλοι για είσοδο και έξοδο των καλωδίων με όλα τα απαραίτητα υλικά, κατάλληλα για πλήρη λειτουργία.

### **B3.1 ΓΕΝΙΚΟ ΠΕΔΙΟ ΧΑΜΗΛΗΣ ΤΑΣΗΣ ΥΠΟΣΤΑΘΜΟΥ Νο1**

Οι καινούργιοι πίνακες Χ.Τ για τον Υποσταθμό Νο1 θα αποτελούνται από :

- α. Ένα (1) πεδίο εισόδου ενδεικτικών διαστάσεων 800X2200X800mm **(Α.Τ. 2.50)**
- β. Ένα (1) πεδίο εισόδου Η/Ζ ενδεικτικών διαστάσεων 800X2200X800mm **(Α.Τ. 2.50)**
- γ. Τρία (3) Πεδία εξόδου καταναλώσεων διαστάσεων 800X2200X800mm **(Α.Τ. 2.50)**
- δ. Ερμάριο βελτίωσης συντελεστού ισχύος (πεδίο) **(Α.Τ. 2.51)**

Τα υλικά που θα περιλαμβάνουν τα καινούργια πεδία Χ.Τ είναι τα εξής:

#### Πεδίο 1 (Εισόδου)

α. Ένας (1) τριπολικός αυτόματος διακόπτης ισχύος αέρα, κλειστού τύπου, 3Χ400Α με θερμομαγνητική προστασία και ικανότητα διακοπής σε βραχυκύκλωμα 50kA **(Α.Τ. 2.47)**, με πηνίο εργασίας 230V/50Hz και βοηθητικές επαφές για την άφιξη από την έξοδο του Μετασχηματιστή (Μ/Σ).

β. Ένα Ψηφιακό πολυόργανο, διαστάσεων 96Χ96mm, με τέσσερα LED παράθυρα ενδείξεων, που θα παρέχει ένδειξη των μεγεθών V (L-L), V (L-N), A, W, Var, VA, kWh, kVarh, cosφ, με τον μετασχηματιστή εντάσεως 400/5Α κλάσεως 1 **(Α.Τ. 2.56)**.

γ. Ενδεικτικές λυχνίες **(Α.Τ. 2.20)**

δ. Αντικεραυνικά (3φ+N) 40KA **(Α.Τ. 2.22 και Α.Τ 2.23)**

ε. Μπάρες χαλκού κατάλληλων διαστάσεων **(Α.Τ. 2.50)**

ζ. Μονωτήρες μπαρών κατάλληλων διαστάσεων **(Α.Τ. 2.50)**

#### Πεδίο 2 (Εισόδου - Εξόδου Η/Ζ)

α. Δύο (2) τετραπολικούς αυτόματους διακόπτες ισχύος, κλειστού τύπου, 4Χ400Α με θερμομαγνητική προστασία και ικανότητα διακοπής σε βραχυκύκλωμα 50kA **(Α.Τ. 2.47)**.

β. Μεταγωγικό διακόπτη φορτίου πίσω από τον πίνακα, με κινητήρα τηλεχειρισμού, τάση κινητήρα τηλεχειρισμού 220...240 V AC, με μεταλλικό χειριστήριο για εφεδρικό χειροκίνητο χειρισμό, τετραπολικός, ον. εντάσεως 400Α και ισχύος 275KVA στα 400V **(Α.Τ. 2.49)**.

γ. Τρία (3) αμπερόμετρα ψηφιακά με μετασχηματιστές εντάσεως **(Α.Τ. 2.54)**.

δ. Ένα (1) βολτόμετρο ψηφιακό **(Α.Τ. 2.55)**.

ε. Ενδεικτικές λυχνίες **(Α.Τ. 2.20)**.

ζ. Μπάρες χαλκού κατάλληλων διαστάσεων **(Α.Τ. 2.50)**.

στ. Μονωτήρες μπαρών κατάλληλων διαστάσεων **(Α.Τ. 2.50)**.

#### Πεδία 3, 4 και 5 (Εξόδου - Αναχωρήσεων)

α. Πέντε (5) γενικούς τριπολικούς αυτόματους διακόπτες ισχύος κλειστού τύπου 3Χ250Α με θερμομαγνητική προστασία και ικανότητα διακοπής σε βραχυκύκλωμα 36kA **(Α.Τ. 2.48)** για αντίστοιχες γραμμές τροφοδοσίας φορτίων.

β. Δέκα (10) γενικούς τριπολικούς αυτόματους διακόπτες ισχύος κλειστού τύπου 3Χ160Α με θερμομαγνητική προστασία και ικανότητα διακοπής σε βραχυκύκλωμα 25kA **(Α.Τ. 2.9)** για αντίστοιχες γραμμές τροφοδοσίας φορτίων.

γ. Μπάρες χαλκού κατάλληλων διαστάσεων **(Α.Τ. 2.50)**.

δ. Μονωτήρες μπαρών κατάλληλων διαστάσεων **(A.T. 2.50)**.

Στον Γενικό Πίνακα Χαμηλής Τάσης του Υποσταθμού θα υπάρχει ξεχωριστή μπάρα, στην οποία θα συνδεθούν όλα τα μεταλλικά μέρη του πίνακα Χ.Τ καθώς και ο αγωγός γείωσης κάθε καλωδίου τροφοδότησης, που θα αναχωρεί από τον Πίνακα Χ.Τ. Η μπάρα γείωσης του Πίνακα Χ.Τ. θα συνδεθεί με την μπάρα ουδέτερου και την υπάρχουσα γείωση του υποσταθμού (γείωση λειτουργίας).

### **B3.2** ΓΕΝΙΚΟ ΠΕΔΙΟ ΧΑΜΗΛΗΣ ΤΑΣΗΣ ΥΠΟΣΤΑΘΜΟΥ Νο2

Οι καινούργιοι πίνακες Χ.Τ για τον Υποσταθμό Νο1 θα αποτελούνται από :

α. Ένα (1) πεδίο εισόδου ενδεικτικών διαστάσεων 800X2200X800mm **(A.T. 2.50)**

β. Ένα (1) πεδίο εισόδου Η/Ζ ενδεικτικών διαστάσεων 800X2200X800mm **(A.T. 2.50)**

γ. Δύο (2) Πεδία εξόδου καταναλώσεων διαστάσεων 800X2200X800mm **(A.T. 2.50)**

δ. Ερμάριο βελτίωσης συντελεστού ισχύος (πεδίο) **(A.T. 2.53)**

Τα υλικά που θα περιλαμβάνουν τα καινούργια πεδία Χ.Τ είναι τα εξής:

Πεδίο 1 (Εισόδου)

α. Ένας (1) τριπολικός αυτόματος διακόπτης ισχύος αέρα κλειστού τύπου 3Χ400Α με θερμομαγνητική προστασία και ικανότητα διακοπής σε βραχυκύκλωμα 50kA **(A.T. 2.47)**, με πηνίο εργασίας 230V/50Hz και βοηθητικές επαφές για την άφιξη από την έξοδο του Μετασχηματιστή (Μ/Σ).

β. Ένα Ψηφιακό πολυόργανο, διαστάσεων 96X96mm, με τέσσερα LED παράθυρα ενδείξεων, που θα παρέχει ένδειξη των μεγεθών V (L-L), V (L-N), A, W, Var, VA, kWh, kVarh, cosφ, με τον μετασχηματιστή εντάσεως 400/5A κλάσεως 1 **(A.T. 2.56)**.

γ. Ενδεικτικές λυχνίες **(A.T. 2.20)**

δ. Αντικεραυνικά (3φ+N) 40KA **(A.T. 2.22 και A.T 2.23)**

ε. Μπάρες χαλκού κατάλληλων διαστάσεων **(A.T. 2.50)**

ζ. Μονωτήρες μπαρών κατάλληλων διαστάσεων **(A.T. 2.50)**

Πεδίο 2 (Εισόδου - Εξόδου Η/Ζ)

Στον Υποσταθμό Νο2, στην παρούσα κατάσταση, δεν υπάρχει εγκατεστημένο Η/Ζ αλλά θα εγκατασταθεί επιπλέον πεδίο για τη μελλοντική σύνδεση Η/Ζ με τα παρακάτω:

α. Δύο (2) τετραπολικούς αυτόματους διακόπτες ισχύος, κλειστού τύπου, 4X250A με θερμομαγνητική προστασία και ικανότητα διακοπής σε βραχυκύκλωμα 36kA **(A.T. 2.48)**.

β. Μεταγωγικό διακόπτη φορτίου πίσω από τον πίνακα, με κινητήρα τηλεχειρισμού, τάση κινητήρα τηλεχειρισμού 220...240 V AC, με μεταλλικό χειριστήριο για εφεδρικό χειροκίνητο χειρισμό, τετραπολικός, ον. εντάσεως 400A και ισχύος 275KVA στα 400V **(A.T. 2.49)**.

γ. Τρία (3) αμπερόμετρα ψηφιακά με μετασχηματιστές εντάσεως **(A.T. 2.54)**.

δ. Ένα (1) βολτόμετρο ψηφιακό **(A.T. 2.55)**.

ε. Ενδεικτικές λυχνίες **(A.T. 2.20)**.

ζ. Μπάρες χαλκού κατάλληλων διαστάσεων **(A.T. 2.50)**.

στ. Μονωτήρες μπαρών κατάλληλων διαστάσεων **(A.T. 2.50)**.

Πεδία 3, και 4 (Εξόδου - Αναχωρήσεων)

α. Επτά (7) γενικούς τριπολικούς αυτόματους διακόπτες ισχύος αέρα, κλειστού τύπου, 3X160A με θερμομαγνητική προστασία και ικανότητα διακοπής σε βραχυκύκλωμα 25KA **(A.T. 2.9)** για αντίστοιχες γραμμές τροφοδοσίας φορτίων.

β. Μπάρες χαλκού κατάλληλων διαστάσεων.

γ. Μονωτήρες μπαρών κατάλληλων διαστάσεων

Στον Γενικό Πίνακα Χαμηλής Τάσης του Υποσταθμού θα υπάρχει ξεχωριστή μπάρα, στην οποία θα συνδεθούν όλα τα μεταλλικά μέρη του πίνακα Χ.Τ καθώς και ο αγωγός γείωσης κάθε καλωδίου τροφοδότησης, που θα αναχωρεί από τον Πίνακα Χ.Τ. Η μπάρα γείωσης του Πίνακα Χ.Τ. θα συνδεθεί με την μπάρα ουδέτερου και την υπάρχουσα γείωση του υποσταθμού (γείωση λειτουργίας).

### **B3.3** ΓΕΝΙΚΟ ΠΕΔΙΟ ΧΑΜΗΛΗΣ ΤΑΣΗΣ ΥΠΟΣΤΑΘΜΟΥ Νο3

Οι καινούργιοι πίνακες Χ.Τ για τον Υποσταθμό Νο1 θα αποτελούνται από :

α. Ένα (1) πεδίο εισόδου ενδεικτικών διαστάσεων 800X2200X800mm **(A.T. 2.50)**

β. Ένα (1) πεδίο εισόδου Η/Ζ ενδεικτικών διαστάσεων 800X2200X800mm **(A.T. 2.50)**

γ. Δύο (2) Πεδία εξόδου καταναλώσεων διαστάσεων 800X2200X800mm **(A.T. 2.50)**

δ. Ερμάριο βελτίωσης συντελεστού ισχύος (πεδίο) **(A.T. 2.53)**

Τα υλικά που θα περιλαμβάνουν τα καινούργια πεδία Χ.Τ είναι τα εξής:

#### Πεδίο 1 (Εισόδου)

- α. Ένας (1) τριπολικός αυτόματος διακόπτης ισχύος αέρα κλειστού τύπου 3X400A με θερμομαγνητική προστασία και ικανότητα διακοπής σε βραχυκύκλωμα 50kA **(Α.Τ. 2.47)**, με πηνίο εργασίας 230V/50Hz και βοηθητικές επαφές για την άφιξη από την έξοδο του Μετασχηματιστή (Μ/Σ).
- β. Ένα Ψηφιακό πολυόργανο, διαστάσεων 96X96mm, με τέσσερα LED παράθυρα ενδείξεων, που θα παρέχει ένδειξη των μεγεθών V (L-L), V (L-N), A, W, Var, VA, kWh, kVarh, cosφ, με τον μετασχηματιστή εντάσεως 400/5A κλάσεως 1 **(Α.Τ. 2.56)**.
- γ. Ενδεικτικές λυχνίες **(Α.Τ. 2.20)**
- δ. Αντικεραυνικά (3φ+N) 40KA **(Α.Τ. 2.22 και Α.Τ. 2.23)**
- ε. Μπάρες χαλκού κατάλληλων διαστάσεων **(Α.Τ. 2.50)**
- ζ. Μονωτήρες μπαρών κατάλληλων διαστάσεων **(Α.Τ. 2.50)**

#### Πεδίο 2 (Εισόδου - Εξόδου Η/Ζ)

- α. Δύο (2) τετραπολικούς αυτόματους διακόπτες ισχύος κλειστού τύπου 4X250A με θερμομαγνητική προστασία και ικανότητα διακοπής σε βραχυκύκλωμα 36kA **(Α.Τ. 2.48)**.
- β. Μεταγωγικό διακόπτη φορτίου πίσω από τον πίνακα, με κινητήρα τηλεχειρισμού, τάση κινητήρα τηλεχειρισμού 220...240 V AC, με μεταλλικό χειριστήριο για εφεδρικό χειροκίνητο χειρισμό, τετραπολικός, ον. εντάσεως 400A και ισχύος 275KVA στα 400V **(Α.Τ. 2.49)**.
- γ. Τρία (3) αμπερόμετρα ψηφιακά με μετασχηματιστές εντάσεως **(Α.Τ. 2.54)**.
- δ. Ένα (1) βολτόμετρο ψηφιακό **(Α.Τ. 2.55)**.
- ε. Ενδεικτικές λυχνίες **(Α.Τ. 2.20)**.
- ζ. Μπάρες χαλκού κατάλληλων διαστάσεων **(Α.Τ. 2.50)**.
- στ. Μονωτήρες μπαρών κατάλληλων διαστάσεων **(Α.Τ. 2.50)**.

#### Πεδία 3 και 4 (Εξόδου - Αναχωρήσεων)

- α. Τέσσερις (4) γενικούς τριπολικούς αυτόματους διακόπτες ισχύος κλειστού τύπου 3X250A με θερμομαγνητική προστασία και ικανότητα διακοπής σε βραχυκύκλωμα 36kA **(Α.Τ. 2.48)** για αντίστοιχες γραμμές τροφοδοσίας φορτίων.
- β. Δέκα (10) γενικούς τριπολικούς αυτόματους διακόπτες ισχύος κλειστού τύπου 3X160A με θερμομαγνητική προστασία και ικανότητα διακοπής σε βραχυκύκλωμα 25kA **(Α.Τ. 2.9)** για αντίστοιχες γραμμές τροφοδοσίας φορτίων.
- γ. Μπάρες χαλκού κατάλληλων διαστάσεων **(Α.Τ. 2.50)**.
- δ. Μονωτήρες μπαρών κατάλληλων διαστάσεων **(Α.Τ. 2.50)**.

Στον Γενικό Πίνακα Χαμηλής Τάσης του Υποσταθμού θα υπάρχει ξεχωριστή μπάρα, στην οποία θα συνδεθούν όλα τα μεταλλικά μέρη του πίνακα Χ.Τ καθώς και ο αγωγός γείωσης κάθε καλωδίου τροφοδότησης, που θα αναχωρεί από τον Πίνακα Χ.Τ. Η μπάρα γείωσης του Πίνακα Χ.Τ. θα συνδεθεί με την μπάρα ουδετέρου και την υπάρχουσα γείωση του υποσταθμού (γείωση λειτουργίας).

#### **B3.4**    ΓΕΝΙΚΟ ΠΕΔΙΟ ΧΑΜΗΛΗΣ ΤΑΣΗΣ ΥΠΟΣΤΑΘΜΟΥ Νο4

Οι καινούργιοι πίνακες Χ.Τ για τον Υποσταθμό Νο1 θα αποτελούνται από :

- α. Ένα (1) πεδίο εισόδου ενδεικτικών διαστάσεων 800X2200X800mm **(A.T. 2.50)**
- β. Ένα (1) πεδίο εισόδου Η/Ζ ενδεικτικών διαστάσεων 800X2200X800mm **(A.T. 2.50)**
- γ. Τρία (3) Πεδία εξόδου καταναλώσεων διαστάσεων 800X2200X800mm **(A.T. 2.50)**
- δ. Ερμάριο βελτίωσης συντελεστού ισχύος (πεδίο) **(A.T. 2.52)**

Τα υλικά που θα περιλαμβάνουν τα καινούργια πεδία Χ.Τ είναι τα εξής:

Πεδίο 1 (Εισόδου)

- α. Ένας (1) τριπολικός αυτόματος διακόπτης ισχύος αέρα, κλειστού τύπου, 3Χ400Α με θερμομαγνητική προστασία και ικανότητα διακοπής σε βραχυκύκλωμα 50kA **(A.T. 2.47)**, με πηνίο εργασίας 230V/50Hz και βοηθητικές επαφές για την άφιξη από την έξοδο του Μετασχηματιστή (Μ/Σ).
- β. Ένα Ψηφιακό πολυόργανο, διαστάσεων 96Χ96mm, με τέσσερα LED παράθυρα ενδείξεων, που θα παρέχει ένδειξη των μεγεθών V (L-L), V (L-N), A, W, Var, VA, kWh, kVarh, cosφ, με τον μετασχηματιστή εντάσεως 400/5Α κλάσεως 1 **(A.T. 2.56)**.
- γ. Ενδεικτικές λυχνίες **(A.T. 2.20)**
- δ. Αντικεραυνικά (3φ+N) 40KA **(A.T. 2.22 και A.T. 2.23)**
- ε. Μπάρες χαλκού κατάλληλων διαστάσεων **(A.T. 2.50)**
- ζ. Μονωτήρες μπαρών κατάλληλων διαστάσεων **(A.T. 2.50)**

Πεδίο 2 (Εισόδου - Εξοδου Η/Ζ)

- α. Δύο (2) τετραπολικούς αυτόματους διακόπτες ισχύος κλειστού τύπου 4Χ250Α με θερμομαγνητική προστασία και ικανότητα διακοπής σε βραχυκύκλωμα 36kA **(A.T. 2.48)**.
- β. Μεταγωγικό διακόπτη φορτίου πίσω από τον πίνακα, με κινητήρα τηλεχειρισμού, τάση κινητήρα τηλεχειρισμού 220...240 V AC, με μεταλλικό



χειριστήριο για εφεδρικό χειροκίνητο χειρισμό, τετραπολικός, ον. εντάσεως 400Α και ισχύος 275KVA στα 400V **(Α.Τ. 2.49)**.

γ. Τρία (3) αμπερόμετρα ψηφιακά με μετασχηματιστές εντάσεως **(Α.Τ. 2.54)**.

δ. Ένα (1) βολτόμετρο ψηφιακό **(Α.Τ. 2.55)**.

ε. Ενδεικτικές λυχνίες **(Α.Τ. 2.20)**.

ζ. Μπάρες χαλκού κατάλληλων διαστάσεων **(Α.Τ. 2.50)**.

στ. Μονωτήρες μπαρών κατάλληλων διαστάσεων **(Α.Τ. 2.50)**.

Πεδία 3, 4 και 5 (Εξόδου - Αναχωρήσεων)

α. Πέντε (5) γενικούς τριπολικούς αυτόματους διακόπτες ισχύος κλειστού τύπου 3X250Α με θερμομαγνητική προστασία και ικανότητα διακοπής σε βραχυκύκλωμα 36kA **(Α.Τ. 2.48)** για αντίστοιχες γραμμές τροφοδοσίας φορτίων.

β. Δέκα (10) γενικούς τριπολικούς αυτόματους διακόπτες ισχύος κλειστού τύπου 3X160Α με θερμομαγνητική προστασία και ικανότητα διακοπής σε βραχυκύκλωμα 25kA **(Α.Τ. 2.9)** για αντίστοιχες γραμμές τροφοδοσίας φορτίων.

γ. Μπάρες χαλκού κατάλληλων διαστάσεων **(Α.Τ. 2.50)**.

δ. Μονωτήρες μπαρών κατάλληλων διαστάσεων **(Α.Τ. 2.50)**.

Στον Γενικό Πίνακα Χαμηλής Τάσης του Υποσταθμού, θα υπάρξει ξεχωριστή μπάρα, στην οποία θα συνδεθούν όλα τα μεταλλικά μέρη του πίνακα Χ.Τ καθώς και ο αγωγός γείωσης κάθε καλωδίου τροφοδότησης, που θα αναχωρεί από τον Πίνακα Χ.Τ. Η μπάρα γείωσης του Πίνακα Χ.Τ. θα συνδεθεί με την μπάρα ουδετέρου και την υπάρχουσα γείωση του υποσταθμού (γείωση λειτουργίας).

## **B4** **ΓΕΙΩΣΕΙΣ**

Προβλέπεται η χρησιμοποίηση της υπάρχουσας γείωσης του δικτύου χαμηλής τάσης του Υποσταθμού με ξεχωριστό αγωγό γείωσης σε όλο το μήκος του δικτύου (σύστημα TN-S), που θα συμπληρωθεί με την εγκατάσταση τριγώνων γείωσης σε κάθε πύλλαρ και για ενίσχυση της συνολικής γειώσεως του δικτύου με ηλεκτρόδιο γειώσεως σε κάθε ιστό, για την ελαχιστοποίηση της απόστασης από τυχόν βραχυκύκλωμα (σφάλμα) με τη γη.

Επιπλέον για τη γείωση των κυκλωμάτων του εξωτερικού φωτισμού προβλέπεται αγωγός γείωσης γυμνού Cu, πολύκλωνος διατομής 25mm<sup>2</sup> **(Α.Τ. 2.39)**, (σύμφωνα με τον ΕΛΟΤ ΤΠ1501-05-07-01-00), ο οποίος θα οδεύει παράλληλα προς το τροφοδοτικό καλώδιο των εξωτερικά των σωληνώσεων, αλλά στην ίδια τάφρο. Ο αγωγός αυτός θα αναχωρεί από τη διανομή του κεντρικού πύλλαρ φωτισμού και θα συνδέεται με την μπάρα γείωσης του πύλλαρ αυτού, καθώς και στο τρίγωνο γείωσης του πύλλαρ. Η σύνδεση των αγωγών θα γίνει με γαλβανισμένους

σφιγκτικές μέσα στο φρεάτιο. Τέλος, θα γίνεται σύνδεση του αγωγού με το ηλεκτρόδιο γειώσεως σε κάθε ιστό.

## **B5 ΠΡΟΔΙΑΓΡΑΦΕΣ ΥΛΙΚΩΝ**

Όλα τα υλικά θα πρέπει να πληρούν τις προδιαγραφές του προτύπου ΕΛΟΤ - EN ή όπου δεν υπάρχουν τις αντίστοιχες προδιαγραφές της Υπηρεσίας. Η επιλογή τους θα γίνει με την έγκριση της Διευθύνουσας Υπηρεσίας, σύμφωνα με τα καθοριζόμενα στις Συγγραφές Υποχρεώσεων.

Απαραίτητη προϋπόθεση για την έγκριση των υλικών είναι η προσκόμιση των πιστοποιητικών ΕΛΟΤ-EN, όπου αυτά ζητούνται, και μόνο σε περίπτωση που αποδεδειγμένα δεν γίνονται έλεγχοι από τον ΕΛΟΤ, η Υπηρεσία μπορεί να θεωρήσει ως επαρκή, πιστοποιητικά ξένων αναγνωρισμένων ινστιτούτων ή υπεύθυνη δήλωση του κατασκευαστικού οίκου, ότι τα συγκεκριμένα υλικά τηρούν όλους τους κανόνες ασφαλείας.

Για το λόγο αυτό, πριν από την προμήθεια τους ο Ανάδοχος του έργου, υποχρεούται να προσκομίσει είτε δείγματα των υλικών είτε prospectus, στα οποία θα γίνεται αναλυτική περιγραφή τους, θα φαίνεται η μορφή τους και θα αναγράφονται οι διαστάσεις, ο τύπος τους οι προδιαγραφές και το εργοστάσιο κατασκευής.

Σε περίπτωση που προκύψει ελαττωματική λειτουργία κάποιου υλικού, που οφείλεται σε κακή κατασκευή ή εγκατάσταση, μέσα στον χρόνο εγγύησης του έργου, χωρίς καμία αποζημίωση του αναδόχου, θα γίνεται αντικατάσταση του υλικού.

## **B6 ΓΕΝΙΚΕΣ ΠΑΡΑΤΗΡΗΣΕΙΣ**

Όλη η εγκατάσταση, νοείται πλήρης μετά όλων των υλικών μικροϋλικών και εργασίας έστω και αν δεν αναφέρεται ξεχωριστά στα παρόντα τεύχη που είναι όμως απαραίτητα για την παράδοση της εγκατάστασης πλήρους, ασφαλούς και έτοιμης για λειτουργία.

Όλα τα υλικά και μικροϋλικά για την προστασία, σύνδεση και επισήμανση των υπογείων καλωδίων και σωλήνων (άμμος, τούβλα, ενδεικτική ταινία επισήμανσης κλπ) και η εργασία εγκατάστασής τους περιλαμβάνονται στα άρθρα των καλωδίων και των σωλήνων.

Όλα τα υλικά και μικροϋλικά για την προστασία και στερέωση των επίτοιχων ή εντοιχισμένων καλωδίων (κολάρα, κοχλίες, μούφες, τσιμεντοκονίαμα, τακάκια, πέδιλα, κασσιτεροκόλληση, μονωτικά, ειδικά στηρίγματα ή αναλογία εσχάρας καλωδίων ή αναλογία γαλβανισμένου σιδηροσωλήνα διέλευσης καλωδίων κ.λπ.) και η εργασία εγκατάστασής τους περιλαμβάνονται στα άρθρα των καλωδίων.

Το κόστος υποδοχής σε αποδεκτούς χώρους, των αποβλήτων από εκσκαφές, κατασκευές και κατεδαφίσεις (ΑΕΚΚ) (όπως αυτά καθορίζονται στην ΚΥΑ

36259/1757/E103/2010 (ΦΕΚ 1312B/2010) και εξειδικεύονται με την Εγκύκλιο αριθμού πρωτοκόλλου οικ. 4834/25-1-2013 του ΥΠΕΚΑ, όπου «ως κόστος υποδοχής σε αποδεκτούς χώρους» νοείται το κόστος χρήσης του συγκεκριμένου χώρου από την παράδοση των υλικών αυτών και την επέκεινα διαχείρισή τους») του έργου έχει ληφθεί υπόψη και περιλαμβάνεται στα αντίστοιχα άρθρα τιμολογίου. Ο ανάδοχος («Διαχειριστής ΑΕΚΚ») είναι υποχρεωμένος να συμμορφώνεται πλήρως και χωρίς επιφύλαξη στα καθοριζόμενα στην ΚΥΑ 36259/1757/E103/2010 (ΦΕΚ 1312B/2010), όπως αυτά ισχύουν. Επισημαίνεται η υποχρέωση του αναδόχου για την κατάθεση, μετά την αποπεράτωση των εργασιών διαχείρισής τους και το αργότερο μέχρι τη διενέργεια της προσωρινής παραλαβής του έργου στη Διευθύνουσα Υπηρεσία, της προβλεπόμενης βεβαίωσης παραλαβής των αποβλήτων του έργου από εγκεκριμένο «Σύστημα εναλλακτικής διαχείρισης».

Όλες οι εργασίες θα εκτελεστούν σύμφωνα με τις Προδιαγραφές της Υπηρεσίας, τα αναγραφόμενα στην παρούσα Τεχνική Περιγραφή, τις οδηγίες της Υπηρεσίας και της Επίβλεψης και γενικά, τους ισχύοντες κανονισμούς του Ελληνικού Κράτους κατά τον χρόνο εκτέλεσης των εργασιών, συμπεριλαμβανομένων και οιασδήποτε τροποποιήσεων, συμπληρώσεων ή διορθώσεων προηγούμενων διαταγμάτων, αποφάσεων ή οδηγιών.

Όλες οι εργασίες εγκατάστασης – ελέγχου και ηλεκτροδότησης θα γίνουν από αδειούχους ηλεκτρολόγους εγκαταστάτες που θα διαθέσει ο Ανάδοχος.

Ο Ανάδοχος θα ενημερώνει εγκαίρως την Επίβλεψη για τις ημέρες και τις ώρες που προτίθεται να διενεργήσει εργασίες οι οποίες θα απαιτούν να διακοπεί η ηλεκτροδότηση σε δραστηριότητες της Μονάδας και θα λαμβάνει έγκριση από την Επίβλεψη κατόπιν συνεννόησης αυτής με την Μονάδα.

Ο Ανάδοχος υποχρεούται να λάβει υπ' ευθύνη του όλα τα απαραίτητα μέτρα ασφαλείας, να παραδώσει τα υλικά και το έργο σε λειτουργία που θα είναι σύμφωνα με τον ΕΛΟΤ HD:60364.

Οποσδήποτε θα γίνει αποκατάσταση όλων των κακοτεχνιών ή ζημιών που θα προκληθούν στις παραπάνω κατασκευές με ευθύνη του Αναδόχου.

Οι συνδεσμολογίες θα είναι άριστες τεχνικά και αισθητικά, δηλαδή τα καλώδια θα ακολουθούν, ομαδικά ή μεμονωμένα, ευθείες και σύντομες διαδρομές, θα είναι τα άκρα τους καλά προσαρμοσμένα και σφιγμένα με κατάλληλες βίδες και παράκκλους, δεν θα παρουσιάζουν αδικαιολόγητες διασταυρώσεις, θα έχουν χαρακτηριστικούς αριθμούς και στα δύο άκρα τους κ.λπ.

**Ο ΤΜΧΗΣ**

**Ο ΣΥΝΤΑΚΤΗΣ**

**ΤΜ. ΜΕΛΕΤΩΝ (Γ2/4)**

**Ο ΔΝΤΗΣ Γ2**

Επγός (ΤΗΓ)

Σμχος (ΜΕ)

Σμχος (ΜΕ)

Αριστείδης Αθανασόπουλος

Απόστολος Διγγελίδης

Γεώργιος Λευκόπουλος

**ΑΡΧΗΓΕΙΟ ΤΑΚΤΙΚΗΣ ΑΕΡΟΠΟΡΙΑΣ  
ΚΛΑΔΟΣ Γ' (ΥΠΟΣΤΗΡΙΞΗ)  
ΔΙΕΥΘΥΝΣΗ Γ2 (ΥΠΟΔΟΜΕΣ)  
ΤΜΗΜΑ 4 (ΕΚΠΟΝΗΣΗ ΜΕΛΕΤΩΝ &  
ΑΝΑΘΕΣΗ ΣΥΜΒΑΣΕΩΝ)**



## **2. ΤΙΜΟΛΟΓΙΟ**

**«ΚΑΤΑΣΚΕΥΗ ΠΕΡΙΦΡΑΞΗΣ ΚΑΙ ΠΕΡΙΜΕΤΡΙΚΟΥ  
ΦΩΤΙΣΜΟΥ ΣΤΗΝ 130ΣΜ» (130ΣΜ-24-01)**

## **A. ΟΙΚΟΔΟΜΙΚΑ**

### **1 ΓΕΝΙΚΟΙ ΟΡΟΙ**

Αντικείμενο του παρόντος τιμολογίου είναι ο καθορισμός τιμών μονάδος των εργασιών που είναι απαραίτητες για την έντεχνη ολοκλήρωση του Έργου, όπως προδιαγράφεται στα λοιπά Τεύχη Δημοπράτησης που ορίζονται στη Διακήρυξη.

- 1.1 Οι τιμές μονάδας του παρόντος Τιμολογίου αναφέρονται σε μονάδες πλήρως περαιωμένων εργασιών, όπως περιγράφονται αναλυτικά παρακάτω, οι οποίες θα εκτελεστούν στην περιοχή του Έργου. Οι τιμές μονάδος περιλαμβάνουν όλες τις δαπάνες που αναφέρονται στην περιγραφή των εργασιών, καθώς και όσες απαιτούνται για την πλήρη και έντεχνη εκτέλεση των εργασιών, σύμφωνα και με τα λοιπά Τεύχη Δημοπράτησης.

Καμιά αξίωση ή αμφισβήτηση δεν μπορεί να θεμελιωθεί, ως προς το είδος και την απόδοση των μηχανημάτων, τις ειδικότητες και τον αριθμό του εργατοτεχνικού προσωπικού και τη δυνατότητα χρησιμοποίησης ή μή μηχανικών μέσων, εκτός αν άλλως ορίζεται στα άρθρα του παρόντος.

Σύμφωνα με τα παραπάνω, με τις τιμές μονάδος του παρόντος Τιμολογίου προκύπτει το προϋπολογιζόμενο άμεσο κόστος του Έργου, δηλαδή το συνολικό κόστος των επί μέρους εργασιών ή λειτουργιών, οι οποίες συνθέτουν το φυσικό αντικείμενο του Έργου. Στις τιμές μονάδος αυτές, ενδεικτικά και όχι περιοριστικά, περιλαμβάνονται τα κάτωθι:

- 1.1.1 Κάθε είδους επιβάρυνση των ενσωματωμένων υλικών από φόρους, τέλη, δασμούς, έξοδα εκτελωνισμού, ειδικούς φόρους κ.λπ., πλην του Φ.Π.Α.Ο Ανάδοχος δεν απαλλάσσεται από τα τέλη διοδίων των κάθε είδους μεταφορικών του μέσων.
- 1.1.2 Οι δαπάνες προμηθείας των πάσης φύσεως, ενσωματωμένων και μη, κυρίων και βοηθητικών υλικών, μεταφοράς τους στις θέσεις εκτέλεσης των εργασιών, αποθήκευσης, φύλαξης, επεξεργασίας τους (αν απαιτείται) και προσέγγισής τους, με τις απαιτούμενες φορτοεκφορτώσεις, τις ασφαλίσσεις των μεταφορών, τις σταλίες των μεταφορικών μέσων και τις απαιτούμενες πλάγιες μεταφορές, εκτός των ειδικών περιπτώσεων, που η μεταφορά πληρώνεται ιδιαίτερος με αντίστοιχα άρθρα του Τιμολογίου.

Ομοίως οι δαπάνες για την φορτοεκφόρτωση και μεταφορά (με την σταλία μεταφορικών μέσων) των πλεοναζόντων ή/και ακατάλληλων προϊόντων εκσκαφών και λοιπών υλικών, σε κατάλληλους χώρους απόρριψης, λαμβανομένων υπόψη των ισχυόντων Περιβαλλοντικών Όρων, σύμφωνα με την Ε.Σ.Υ. και τους λοιπούς όρους δημοπράτησης.

Το κόστος υποδοχής σε αποδεκτούς χώρους, των αποβλήτων από εκσκαφές, κατασκευές και κατεδαφίσεις (ΑΕΚΚ), όπως αυτά καθορίζονται στην ΚΥΑ 36259/1757/Ε103/2010 (ΦΕΚ 1312Β/2010) και εξειδικεύονται με την Εγκύκλιο αρ.

πρωτ. οικ 4834/25-1-2013 του Υπουργείου Περιβάλλοντος Ενέργειας και Κλιματικής Αλλαγής, περιλαμβάνεται στις αντίστοιχες τιμές του τιμολογίου.

Ως «κόστος υποδοχής σε αποδεκτούς χώρους» νοείται το κόστος χρήσης του συγκεκριμένου χώρου από την παράδοση των υλικών αυτών και την επέκεινα διαχείρισή τους.

- 1.1.3 Οι δαπάνες μισθών, ημερομισθίων, υπερωριών, υπερεργασιών, ασφαλιστικών εισφορών (στο Ι.Κ.Α., σε ασφαλιστικές εταιρείες, ή σε άλλους ημεδαπούς ή/και αλλοδαπούς ασφαλιστικούς οργανισμούς κ.λπ.), δώρων εορτών, επιδομάτων που καθορίζονται από τις ισχύουσες εκάστοτε Συλλογικές Συμβάσεις Εργασίας (αδείας, οικογενειακού, θέσεως, ανθυγιεινής εργασίας, εξαιρεσίμων αργιών κ.λπ.), νυκτερινής απασχόλησης (πλην των έργων που η εκτέλεσή τους προβλέπεται κατά τις νυκτερινές ώρες και τιμολογούνται ιδιαίτερως) κ.λπ., του πάσης φύσεως προσωπικού (εργατοτεχνικού όλων των ειδικοτήτων οδηγών και χειριστών οχημάτων και μηχανημάτων, τεχνιτών συνεργείων, επιστημονικού προσωπικού και των επιστατών με εξειδικευμένο αντικείμενο, ημεδαπού ή αλλοδαπού που απασχολείται για την κατασκευή του έργου, επί τόπου ή οπουδήποτε αλλού.
- 1.1.4 Οι κάθε είδους δαπάνες για την εγκατάσταση, εξοπλισμό και λειτουργία εργοταξιακού εργαστηρίου, εάν προβλέπεται, τη λήψη και μεταφορά των δοκιμών και την εκτέλεση ελέγχων και δοκιμών, είτε στο εργοταξιακό εργαστήριο ή σε κρατικό ή σε ιδιωτικό της εγκρίσεως της Υπηρεσίας, σύμφωνα με τους όρους δημοπράτησης.
- 1.1.5 Οι δαπάνες εγκατάστασης και λειτουργίας μονάδων παραγωγής προκατασκευασμένων στοιχείων, εφ' όσον προβλέπονται από τους όρους δημοπράτησης, συγκροτημάτων παραγωγής θραυστών υλικών (σπαστηροτριβείο), σκυροδέματος, ασφαλτομιγμάτων κ.λπ., στον εργοταξιακό χώρο ή εκτός αυτού.

Στις δαπάνες αυτές περιλαμβάνονται: η εξασφάλιση του απαιτούμενου χώρου, η κατασκευή των υποδομών, κτιριακών και λοιπών έργων των μονάδων, η εγκατάσταση του απαιτούμενου κατά περίπτωση εξοπλισμού, οι λειτουργικές δαπάνες πάσης φύσεως, οι φορτοεκφορτώσεις και μεταφορές των πρώτων υλών στην μονάδα και των παραγομένων προϊόντων μέχρι τις θέσεις ενσωμάτωσής τους στο Έργο, καθώς και η αποσυναρμολόγηση των εγκαταστάσεων μετά το πέρας των εργασιών, η καθαίρεση των υποδομών τους (βάσεις, τοιχία κ.λπ. κατασκευές από σκυρόδεμα ή οποιοδήποτε άλλο υλικό) και αποκατάστασης του χώρου σε βαθμό αποδεκτό από την Υπηρεσία και σύμφωνα με τους ισχύοντες Περιβαλλοντικούς όρους.

Οι ως άνω όροι για την αποξήλωση των μονάδων και αποκατάσταση των χώρων έχουν εφαρμογή στις ακόλουθες περιπτώσεις:

- (α) Όταν η εγκατάσταση των μονάδων έχει γίνει σε χώρο που έχει παραχωρηθεί από το Δημόσιο
- (β) Όταν οι μονάδες έχουν ανεγερθεί μεν σε χώρους που έχει εξασφαλίσει ο Ανάδοχος, αλλά έχει δοθεί προσωρινή άδεια εγκατάστασης-λειτουργίας για τις ανάγκες του συγκεκριμένου έργου.
- 1.1.6 Τα πάσης φύσεως ασφάλιστρα για το προσωπικό του Έργου, τις μεταφορές, τα μεταφορικά μέσα, τα μηχανήματα έργων και τις εγκαταστάσεις,
- 1.1.7 Οι επιβαρύνσεις από την εκτέλεση των εργασιών υπό ταυτόχρονη διεξαγωγή της κυκλοφορίας και την λήψη των απαιτούμενων προστατευτικών μέτρων, οι δαπάνες

των μέτρων προστασίας των όμορων κατασκευών των χώρων εκτέλεσης των εργασιών, της πρόληψης ατυχημάτων εργαζομένων ή τρίτων, της αποφυγής βλαβών σε κινητά ή ακίνητα πράγματα τρίτων, της αποφυγής ρύπανσης ρεμάτων, ποταμών, ακτών κ.λπ., καθώς και οι δαπάνες των μέτρων προστασίας των έργων σε κάθε φάση της κατασκευής τους ανεξαρτήτως της εποχής του έτους (εκσκαφές, θεμελιώσεις, ικριώματα, σκυροδετήσεις κ.λπ.) και μέχρι την οριστική παραλαβή τους.

1.1.8 Οι δαπάνες διεξαγωγής των ελέγχων ποιότητας και οι δαπάνες κατασκευής των πάσης φύσεως "δοκιμαστικών τμημάτων" που προβλέπονται στην Τ.Σ.Υ. και τους λοιπούς όρους δημοπράτησης (μετρήσεις, εργαστηριακοί έλεγχοι και δοκιμές, αξία υλικών, χρήση μηχανημάτων, εργασία κ.λπ.)

1.1.9 Οι δαπάνες διάθεσης, προσκόμισης και λειτουργίας του κυρίου και βοηθητικού μηχανικού εξοπλισμού και μέσων (π.χ. ικριωμάτων, εργαλείων) που απαιτούνται για συγκεκριμένες εργασίες/λειτουργίες του έργου, στο πλαίσιο του εγκεκριμένου χρονοδιαγράμματος, στις οποίες περιλαμβάνονται τα μισθώματα, η μεταφορά επί τόπου, η συναρμολόγηση (όταν απαιτείται), η αποθήκευση, η φύλαξη, η ασφάλιση, οι αποδοχές οδηγών, χειριστών, βοηθών και τεχνιτών, τα καύσιμα, τα λιπαντικά και λοιπά αναλώσιμα, τα ανταλλακτικά, οι επισκευές, οι μετακινήσεις στον χώρο του έργου, οι ημεραργίες για οποιαδήποτε αιτία, οι πάσης φύσεως σταλίες και καθυστερήσεις (που δεν οφείλονται σε υπαιτιότητα του Κυρίου του Έργου), η αποσυναρμολόγησή τους (εάν απαιτείται) και η απομάκρυνσή τους από το Έργο.

Περιλαμβάνονται επίσης οι πάσης φύσεως δαπάνες του εφεδρικού εξοπλισμού που διατηρείται σε ετοιμότητα για την αντιμετώπιση βλαβών ή για οποιαδήποτε άλλη αιτία.

1.1.10 Οι δαπάνες προμηθείας ή παραγωγής, φορτοεκφόρτωσης και μεταφοράς στη θέση ενσωμάτωσης και τυχόν προσωρινών αποθέσεων και επαναφορτώσεων αδρανών υλικών προέλευσης λατομείων, ορυχείων κ.λπ. πλην των περιπτώσεων που στα οικεία άρθρα του παρόντος Τιμολογίου αναφέρεται ρητά ότι η μεταφορά πληρώνεται ιδιαίτερα (άρθρα που επισημαίνονται με αστερίσκο [\*]).

Περιλαμβάνονται οι δαπάνες πλύσεως, ανάμιξης ή εμπλουτισμού των υλικών, ώστε να ανταποκρίνονται στις προβλεπόμενες από τη Μελέτη του Έργου προδιαγραφές, λαμβανομένων υπόψη των σχετικών περιβαλλοντικών όρων

1.1.11 Οι επιβαρύνσεις από καθυστερήσεις, μειωμένη απόδοση και μετακινήσεις μηχανημάτων και προσωπικού που οφείλονται:

(α) σε εμπόδια στο χώρο εκτέλεσης των εργασιών (αρχαιολογικά ευρήματα, δίκτυα Ο.Κ.Ω. κ.λπ.),

(β) στη μη ολοκλήρωση των διαδικασιών απαλλοτρίωσης τμημάτων του χώρου εκτέλεσης των εργασιών (υπό την προϋπόθεση ότι παρέχεται η δυνατότητα τμηματικής εκτέλεσης των εργασιών),

(γ) στις τυχόν ιδιαίτερες απαιτήσεις αντιμετώπισης των εμποδίων από τους αρμόδιους για αυτά φορείς (ΥΠ.ΠΟ, Δ.Ε.Η, ΔΕΥΑκ κ.λπ.),

(δ) στην ενδεχόμενη εκτέλεση των εργασιών κατά φάσεις λόγω των ως άνω εμποδίων,

(ε) στη διενέργεια των απαιτούμενων μετρήσεων, ελέγχων και ερευνών (τοπογραφικών, εργαστηριακών, γεωτεχνικών κ.α.), καθώς και στις λοιπές



υποχρεώσεις του Αναδόχου που προβλέπονται στα τεύχη δημοπράτησης, είτε τα ως άνω αποζημιώνονται ιδιαίτερα είτε είναι ανηγμένα στο ποσοστό Γ.Ε.& Ο.Ε. ή σε άλλα άρθρα του παρόντος Τιμολογίου

(στ) στη λήψη μέτρων για την εξασφάλιση της κυκλοφορίας πεζών και οχημάτων,

(ζ) σε προσωρινές ή μόνιμες κυκλοφοριακές ρυθμίσεις στην ευρύτερη περιοχή του έργου για οποιαδήποτε αιτία (π.χ. εορτές, εργασίες συντήρησης οδικού δικτύου και υποδομών, βλάβες σε άλλα έργα, εκτέλεση άλλων έργων κλπ.).

1.1.12 Οι δαπάνες λήψης μέτρων για την ομαλή και ασφαλή διακίνηση πεζών και οχημάτων στις θέσεις εκτέλεσης των εργασιών, όπως ενδεικτικά:

(1) Οι δαπάνες προσωρινών γεφυρώσεων ορυγμάτων πλάτους έως 3,0 m, για την αποκατάσταση της κυκλοφορίας πεζών και οχημάτων, όταν τούτο κρίνεται απαραίτητο από την Υπηρεσία ή τις αρμόδιες Αρχές

(2) Οι δαπάνες λήψης προστατευτικών μέτρων για την απρόσκοπτη και ασφαλή κυκλοφορία πεζών και οχημάτων στην περίμετρο των χώρων εκτέλεσης των εργασιών, όπου απαιτείται, ήτοι για την περιφράξη των ορυγμάτων και γενικά των χώρων εκτέλεσης εργασιών, την ενημέρωση του κοινού, την σήμανση και φωτεινή σηματοδότηση του εργοταξιακού χώρου (πλην εκείνης που προκύπτει από μελέτη σήμανσης και τιμολογείται ιδιαίτερω), την προσωρινή διευθέτηση και αποκατάσταση της κυκλοφορίας κλπ. καθώς και οι δαπάνες για την απομάκρυνση των παραπάνω προσωρινών κατασκευών και σήμανσης μετά την περαίωση των εργασιών και την πλήρη αποκατάσταση της αρχικής σήμανσης.

1.1.13 Οι δαπάνες των τοπογραφικών εργασιών (αποτυπώσεων, πασσαλώσεων, αναπασσαλώσεων, πύκνωσης τριγωνομετρικού και πολυγωνομετρικού δικτύου, εγκατάστασης χωροσταθμικών αφετηριών κ.λπ.) που απαιτούνται για την χάραξη των επιμέρους στοιχείων του έργου, οι δαπάνες σύνταξης μελετών εφαρμογής (όταν απαιτείται για την προσαρμογή των στοιχείων της οριστικής μελέτης στο ακριβές ανάγλυφο του εδάφους ή υφιστάμενες κατασκευές), κατασκευαστικών σχεδίων και σχεδίων λεπτομερειών, οι δαπάνες ανίχνευσης και εντοπισμού εμποδίων στον χώρο εκτέλεσης του έργου και εκπόνησης μελετών αντιμετώπισης αυτών (λ.χ. υπάρχοντα θεμέλια, υψηλός ορίζοντας υπογείων υδάτων, δίκτυα Οργανισμών Κοινής Ωφελείας [ΟΚΩ]),

1.1.14 Οι δαπάνες αποτύπωσης τεχνικών έργων και λοιπών εγκαταστάσεων που απαντώνται στο χώρο του έργου, οι δαπάνες επαλήθευσης των στοιχείων εδάφους με τοπογραφικές μεθόδους καθώς και οι δαπάνες λήψης επιμετρητικών στοιχείων κατ' αντιπαράσταση με εκπρόσωπο της Υπηρεσίας και σύνταξης των πάσης φύσεως επιμετρητικών σχεδίων, πινάκων και υπολογισμών που θα υποβληθούν στην Υπηρεσία προς έλεγχο.

1.1.15 Η δαπάνη σύνταξης των αναπτυγμάτων και πινάκων οπλισμού σκυροδεμάτων (όταν αυτοί δεν περιλαμβάνονται στη μελέτη).

1.1.16 Οι δαπάνες ενημέρωσης των οριζοντιογραφιών της μελέτης με τα στοιχεία των εντοπιζομένων με ερευνητικές τομές ή κατά την εκτέλεση των εργασιών δικτύων Ο.Κ.Ω.

1.1.17 Οι δαπάνες των αντλήσεων (πλην των αντλήσεων κατά την κατασκευή τεχνικών εντός κοίτης ποταμών ή στην περίπτωση που δεν υπάρχει δυνατότητα παροχέτευσης προς

φυσικό ή τεχνητό αποδέκτη υδάτων) καθώς και των προσωρινών διευθετήσεων για την αντιμετώπιση των επιφανειακών, υπογείων και πηγαίων νερών ώστε να προστατεύονται τόσο τα κατασκευαζόμενα όσο και τα υπάρχοντα έργα και το περιβάλλον γενικότερα, εκτός αν προβλέπεται διαφορετικά στα τεύχη δημοπράτησης.

- 1.1.18 Οι δαπάνες που απορρέουν από δικαιώματα κατοχυρωμένων μεθόδων και ευρεσιτεχνιών που εφαρμόζονται κατά οποιονδήποτε τρόπο για την έντεχνη εκτέλεση των εργασιών.
- 1.1.19 Οι δαπάνες διαμόρφωσης προσβάσεων, προσπελάσεων και δαπέδων εργασίας στα διάφορα τμήματα του έργου, και γενικά κάθε βοηθητικής κατασκευής που θα απαιτηθεί σε οποιοδήποτε στάδιο των εργασιών, όταν δεν προβλέπεται ιδιαίτερη επιμέτρηση αυτών στα συμβατικά τεύχη, καθώς και οι δαπάνες αποξήλωσης των προσωρινών κατασκευών και περιβαλλοντικής αποκατάστασης των χώρων (προσβάσεων, προσπελάσεων, δαπέδων εργασίας κ.λπ.) εκτός εάν υπάρχει έγγραφη αποδοχή της Υπηρεσίας για την διατήρησή τους.
- 1.1.20 Οι δαπάνες για την προστασία και την εξασφάλιση της λειτουργίας των δικτύων Ο.Κ.Ω. που διασχίζουν εγκάρσια τα ορύγματα ή επηρεάζονται τοπικά από τις εκτελούμενες εργασίες, Την αποκλειστική ευθύνη για την πρόκληση ζημιών και φθορών στα δίκτυα αυτά θα φέρει, τόσο αστικά όσο και ποινικά και μέχρι περαίωσης των εργασιών, ο Ανάδοχος του Έργου.
- 1.1.21 Οι δαπάνες πρόληψης και αποκατάστασης κάθε είδους ζημιάς καθώς και οι αποζημιώσεις για κάθε είδους βλάβη ή μη συνήθη φθορά επί υφισταμένων κατασκευών κατά την εκτέλεση των εργασιών ή την διακίνηση βαρέως εξοπλισμού του Αναδόχου (π.χ. μεταφορικών μέσων μεγάλης χωρητικότητας, ερπυστριοφόρων μηχανημάτων κ.λπ.) που οφείλονται σε μη τήρηση των συμβατικών όρων, των υποδείξεων της Υπηρεσίας, των ισχυουσών διατάξεων και γενικότερα σε υπαιτιότητα του Αναδόχου.
- 1.1.22 Εφ' όσον δεν προβλέπεται ιδιαίτερη πληρωμή στα συμβατικά τεύχη: Οι πάσης φύσεως δαπάνες για τις εργοταξιακές οδούς που προκύπτουν από τη μεθοδολογία κατασκευής του Αναδόχου και απαιτούνται για την ασφαλή διακίνηση εξοπλισμού και υλικών κατασκευής του Έργου (μίσθωση ή εξασφάλιση δικαιωμάτων διέλευσης από ιδιωτική έκταση, κατασκευή των οδών ή βελτίωση υπαρχουσών, σήμανση, συντήρηση), καθώς και οι δαπάνες εξασφάλισης των αναγκαίων χώρων απόθεσης των πλεοναζόντων ή ακαταλλήλων προϊόντων εκσκαφών (καταβολή τιμήματος προς ιδιοκτήτες, αν απαιτείται, εξασφάλιση σχετικών αδειών, κατασκευή οδών προσπέλασης ή επέκταση ή βελτίωση υπαρχουσών) και η τελική διαμόρφωση των χώρων μετά την περαίωση των εργασιών, σύμφωνα με τους εγκεκριμένους περιβαλλοντικούς όρους.
- 1.1.23 Οι δαπάνες των προεργασιών στις παλιές ή νέες επιφάνειες οδοστρωμάτων για την εφαρμογή ασφαλικών επιστρώσεων επ' αυτών, όπως π.χ. σκούπισμα, καθαρισμός, δημιουργία οπών αγκύρωσης (πικούνισμα), καθώς και οι δαπάνες μεταφοράς και απόθεσης των προϊόντων που παράγονται ως αποτέλεσμα των παραπάνω εργασιών.
- 1.1.24 Οι δαπάνες διάνοιξης τομών ή οπών στα τοιχώματα υφισταμένων αγωγών, φρεατίων, τεχνικών έργων κ.λπ., με οποιαδήποτε μέσα, για τη σύνδεση νέων συμβαλλόντων αγωγών, εκτός αν προβλέπεται ιδιαίτερη πληρωμή προς τούτο στα τεύχη δημοπράτησης.

- 1.1.25 Οι δαπάνες των ειδικών μελετών, που προβλέπεται στα τεύχη δημοπράτησης να εκπονηθούν από τον Ανάδοχο χωρίς ιδιαίτερη αμοιβή, όπως μελέτες σύνθεσης σκυροδεμάτων και ασφαλτομιγμάτων, μελέτες ικριωμάτων κ.λπ.
- 1.1.26 Οι δαπάνες έκδοσης των απαιτούμενων αδειών εκτέλεσης εργασιών από τις αρμόδιες Αρχές, την Πολεοδομία και τους Οργανισμούς Κοινής Ωφελείας, εκτός αν προβλέπεται ιδιαίτερη πληρωμή προς τούτο στα τεύχη δημοπράτησης.
- 1.1.27 Οι δαπάνες λήψης μέτρων για την εξασφάλιση της συνεχούς και απρόσκοπτης λειτουργίας των υπαρχόντων στην περιοχή του Έργου δικτύων (δίκτυα ύδρευσης, άρδευσης, αποχέτευσης και αποστράγγισης, τάφροι, διώρυγες, υδατορέματα κ.λπ.), τα οποία επηρεάζονται από την εκτέλεση των εργασιών, και ιδιαίτερα όταν:
- (1) τα δίκτυα είναι σχετικά ανεπαρκή και ευαίσθητα σε δυσμενή μεταχείριση,
  - (2) θα επιβαρυνθεί υπέρμετρα η λειτουργικότητα των δικτύων αν ο Ανάδοχος δεν λάβει μέτρα για να αποτρέψει την είσοδο φερτών υλών από τις χωματοουργικές, κυρίως, ή άλλες εργασίες.

Οι τιμές μονάδας του παρόντος Τιμολογίου προσαυξάνονται κατά το ποσοστό Γενικών Εξόδων (Γ.Ε.) και Οφέλους του Αναδόχου (Ο.Ε.), στο οποίο περιλαμβάνονται οι πάσης φύσεως δαπάνες οι οποίες δεν μπορούν να κατανεμηθούν σε συγκεκριμένες εργασίες αλλά αφορούν συνολικά το κόστος του έργου όπως, κρατήσεις ή υποχρεώσεις αυτού, όπως δαπάνες διοίκησης και επίβλεψης του Έργου, σήμανσης εργοταξίων, φόροι, δασμοί, ασφάλιστρα, τόκοι κεφαλαίων κίνησης, προμήθειες εγγυητικών επιστολών, έξοδα λειτουργίας γραφείων κ.λπ., τα επισφαλή έξοδα πάσης φύσεως καθώς και το προσδοκώμενο κέρδος από την εκτέλεση των εργασιών.

Το ως άνω ποσοστό Γ.Ε. & Ο.Ε., ανέρχεται σε δέκα οκτώ τοις εκατό (18%) του προϋπολογισμού των εργασιών, όπως αυτός προκύπτει βάσει των τιμών του Τιμολογίου Προσφοράς του αναδόχου, σύμφωνα με τις κείμενες διατάξεις, και διακρίνεται σε:

- (α) Σταθερά έξοδα, δηλαδή άπαξ αναλαμβανόμενα κατά τη διάρκεια της σύμβασης, τα οποία περιλαμβάνουν τις δαπάνες:
- (1) Εξασφάλισης και διαρρύθμισης εργοταξιακών χώρων, για την ανέγερση κύριων και βοηθητικών εργοταξιακών εγκαταστάσεων π.χ. γραφείων, εργαστηρίων και λοιπών εγκαταστάσεων του Αναδόχου ή άλλων, εφόσον προβλέπεται στα έγγραφα της σύμβασης.
  - (2) Ανέγερσης κύριων και βοηθητικών εργοταξιακών εγκαταστάσεων του Αναδόχου ή άλλων, εφόσον προβλέπεται στα έγγραφα της σύμβασης.
  - (3) Περίφραξης ή/και διατάξεων επιτήρησης εργοταξιακών εγκαταστάσεων και χώρων εκτέλεσης εργασιών εφόσον προβλέπεται στα έγγραφα της σύμβασης.
  - (4) Εξοπλισμού κύριων και βοηθητικών εργοταξιακών εγκαταστάσεων για τη διασφάλιση λειτουργικής ετοιμότητας, εξασφάλισης ύδρευσης, ηλεκτρικού ρεύματος, τηλεφωνικής σύνδεσης και αποχέτευσης, καθώς και λοιπών απαιτούμενων ευκολιών, σύμφωνα με τους όρους δημοπράτησης.
  - (5) Απομάκρυνσης κύριων και βοηθητικών εργοταξιακών εγκαταστάσεων μετά την περαίωση του έργου, καθώς και οι δαπάνες αποκατάστασης των χώρων κατά τρόπο αποδεκτό και σύμφωνα με τους συγκεκριμένους Περιβαλλοντικούς Όρους.
  - (6) Κινητοποίησης (εισκόμισης στο εργοτάξιο) του απαιτούμενου εξοπλισμού γενικής χρήσης (π.χ. γερανοί, οχήματα μεταφοράς προσωπικού), όπως

προβλέπεται στο χρονοδιάγραμμα του έργου και αποκινητοποίησης με το πέρας του προβλεπόμενου χρόνου απασχόλησης.

- (7) Οι δαπάνες επισκόπησης των μελετών του έργου και τυχόν συμπληρώσεις τροποποιήσεις, εφόσον δεν περιλαμβάνονται στο άμεσο κόστος.
- (8) Οι δαπάνες συμπλήρωσης των ΣΑΥ/ΦΑΥ (Σχέδιο Ασφάλειας και Υγείας/Φάκελος Ασφάλειας και Υγείας), σύμφωνα με τις κείμενες διατάξεις.
- (9) Για φόρους.
- (10) Για εγγυητικές.
- (11) Ασφάλισης του έργου.
- (12) Προσυμβατικού σταδίου.
- (13) Διάθεσης μέσων ατομικής προστασίας.
- (14) Για επισφαλή έξοδα πάσης φύσεως (π.χ. εξεύρεσης χώρων γραφείων και λοιπών εγκαταστάσεων, χρηματοοικονομικών εξόδων, απαιτήσεως για μελέτες που μπορεί να προκύψουν κατά την πορεία των εργασιών, εκτεταμένες διαφωνίες και απαίτηση ισχυρής νομικής υποστήριξης, απαιτήσεις για μέτρα προστασίας από μη ληφθείσες υπόψη ακραίες επιτόπου συνθήκες, κλοπές μη καλυπτόμενες από ασφάλιση).

(β) Χρονικώς συντηρημένα έξοδα, δηλαδή εξαρτώμενα από τη χρονική διάρκεια της σύμβασης, τα οποία περιλαμβάνουν τις δαπάνες:

- (1) Χρήσεως - λειτουργίας των εργοταξιακών εγκαταστάσεων και ευκολιών (περιλαμβάνει τη χρήση των εγκαταστάσεων και χώρων καθαρών σύμφωνα με τις προβλέψεις των εγκεκριμένων Περιβαλλοντικών Όρων)
- (2) Προσωπικού γενικής επιστάσεως και διοίκησης του Αναδόχου και υπό την προϋπόθεση μόνιμης και αποκλειστικής απασχόλησης στο έργο (σε περίπτωση μη μόνιμης και αποκλειστικής απασχόλησης θα λαμβάνεται υπόψη ο χρόνος απασχόλησης και η διαθεσιμότητα στο έργο). Ανηγμένες περιλαμβάνονται και οι δαπάνες για προβλεπόμενες νόμιμες αποζημιώσεις. Το επιστημονικό προσωπικό και οι επιστάτες, με εξειδικευμένο αντικείμενο (π.χ. χηματοουργικά, τεχνικά, ασφαλτικά) δεν περιλαμβάνονται.
- (3) Νομικής υποστήριξης
- (4) Εξωτερικών τεχνικών συμβούλων με ad hoc μετάκληση
- (5) Για την εκτέλεση των καθηκόντων της παραπάνω κατηγορίας προσωπικού π.χ. χρήση αυτοκινήτων
- (6) Λειτουργίας μηχανημάτων γενικής χρήσης π.χ. γερανοί, οχήματα μεταφοράς προσωπικού
- (7) Μετρήσεων γενικών δεικτών και παραμέτρων που προβλέπονται στους εγκεκριμένους περιβαλλοντικούς όρους και λήψη μέτρων για συμμόρφωση προς αυτούς
- (8) Συντήρησης του έργου για τον προβλεπόμενο χρόνο
- (9) Τόκοι κεφαλαίων κίνησης και γενικότερα χρηματοοικονομικό κόστος
- (10) Το αναλογούν, σε σχέση με τη συμμετοχή του στον κύκλο εργασιών της επιχείρησης, κόστος έδρας επιχείρησης ή/και λειτουργίας κοινοπραξίας

Ο Φόρος Προστιθέμενης Αξίας (Φ.Π.Α) επί των λογαριασμών του Αναδόχου βαρύνει τον Κύριο του Έργου.

Εάν προκύψει ανάγκη εκτέλεσης εργασιών που παρουσιάζουν διαφορετικά χαρακτηριστικά έναντι παρεμφερών προς αυτές εργασιών που περιλαμβάνονται στο παρόν Τιμολόγιο, αποδεκτά όμως σύμφωνα με τους όρους δημοπράτησης, ή εργασιών που επιμετρώνται διαφορετικά, οι εργασίες αυτές είναι δυνατόν να αναχθούν σε άρθρα του παρόντος Τιμολογίου με αναγωγή των μεγεθών τους σύμφωνα με το ακόλουθο παράδειγμα:

- (1) Διάτρητοι σωλήνες στραγγιστηρίων, αγωγοί αποχέτευσης ομβρίων και ακαθάρτων από σκυρόδεμα, PVC κ.λπ.

Για ονομαστική διάμετρο  $D_N$  χρησιμοποιούμενου σωλήνα διαφορετική από τις αναφερόμενες στα υποάρθρα των αντιστοιχών άρθρων του παρόντος Τιμολογίου και για αντίστοιχο υλικό κατασκευής, κατηγορία αντοχής και μέθοδο προστασίας, θα γίνεται αναγωγή του μήκους του χρησιμοποιούμενου σωλήνα σε μήκος σωλήνα της αμέσως μικρότερης στο παρόν Τιμολόγιο ονομαστικής διαμέτρου, με βάση το λόγο:

$$D_N / D_M$$

όπου  $D_N$ : Ονομαστική διάμετρος του χρησιμοποιούμενου σωλήνα

$D_M$ : Η αμέσως μικρότερη διάμετρος σωλήνα που περιλαμβάνεται στο παρόν Τιμολόγιο.

Αν δεν υπάρχει μικρότερη διάμετρος ως  $D_M$  θα χρησιμοποιείται η αμέσως μεγαλύτερη υπάρχουσα διάμετρος.

- (2) Μόρφωση αρμών με προκατασκευασμένες πλάκες τύπου FLEXCELL ή αναλόγου

Για πάχος  $D_N$  χρησιμοποιούμενης πλάκας μεγαλύτερο από το πάχος της συμβατικής πλάκας του παρόντος τιμολογίου (12 mm), θα γίνεται αναγωγή της επιφάνειας της χρησιμοποιούμενης πλάκας σε επιφάνεια συμβατικής πλάκας πάχους 12 mm, με βάση το λόγο:

$$D_N / 12$$

όπου  $D_N$ : Το πάχος της χρησιμοποιούμενης πλάκας σε mm.

- (3) Στεγάνωση αρμών με ταινίες τύπου HYDROFOIL PVC

Για πλάτος  $B_N$  χρησιμοποιούμενης ταινίας μεγαλύτερο από το πλάτος της συμβατικής ταινίας του παρόντος Τιμολογίου (240 mm), θα γίνεται αναγωγή του μήκους της χρησιμοποιούμενης ταινίας σε μήκος συμβατική ταινίας πλάτους 240 mm, με βάση το λόγο:

$$B_N / 240$$

όπου  $B_N$ : Το πλάτος της χρησιμοποιούμενης ταινίας σε mm

Παρεμφερής πρακτική μπορεί να έχει εφαρμογή και σε άλλες περιπτώσεις άρθρων του παρόντος Τιμολογίου.

Όπου στα επιμέρους άρθρα υπάρχει αναφορά σε ΕΤΕΠ των οποίων έχει αρθεί με απόφαση η υποχρεωτική εφαρμογή, η σχετική αναφορά μπορεί να αντιστοιχίζεται με αναφορά σε ΠΕΤΕΠ ή άλλο πρότυπο που θα περιλαμβάνεται σε σχετικό πίννακα στους γενικούς όρους του παρόντος.

## 2 ΓΕΝΙΚΟΙ ΚΑΙ ΕΙΔΙΚΟΙ ΟΡΟΙ ΤΡΟΠΟΥ ΕΠΙΜΕΤΡΗΣΗΣ ΤΩΝ ΕΡΓΑΣΙΩΝ ΤΟΥ ΠΑΡΟΝΤΟΣ ΤΙΜΟΛΟΓΙΟΥ

### 2.1 ΓΕΝΙΚΟΙ ΟΡΟΙ

- 2.1.1 Η επιμέτρηση των εργασιών γίνεται είτε βάσει των σχεδίων των εγκεκριμένων μελετών είτε βάσει μετρήσεων και των συντασσόμενων βάσει αυτών επιμετρητικών σχεδίων και πινάκων, λαμβανομένων υπόψη των έγγραφων εντολών της Υπηρεσίας και των εκάστοτε οριζόμενων ανοχών.
- 2.1.2 Η Υπηρεσία δικαιούται να ελέγξει το σύνολο ή μέρος του Έργου, κατά την κρίση της, προκειμένου να επιβεβαιώσει την ορθότητα των επιμετρητικών στοιχείων που υποβάλει ο Ανάδοχος. Ο Ανάδοχος υποχρεούται με δική του δαπάνη να διαθέσει τον απαιτούμενο εξοπλισμό και προσωπικό για την υποστήριξη της Υπηρεσίας στην διεξαγωγή του εν λόγω ελέγχου.
- 2.1.3 Η πληρωμή των εργασιών γίνεται βάσει της πραγματικής ποσότητας κάθε εργασίας, επιμετρούμενης ως ανωτέρω με κατάλληλη μονάδα μέτρησης, επί την τιμή μονάδας της εργασίας, όπως αυτή καθορίζεται στο παρόν Περιγραφικό Τιμολόγιο.
- 2.1.4 Ειδικότερα για κάθε εργασία, ο τρόπος και η μονάδα επιμέτρησης, καθώς και ο τρόπος πληρωμής καθορίζονται στις αντίστοιχες παραγράφους των παρακάτω ΕΙΔΙΚΩΝ ΟΡΩΝ και των επί μέρους εργασιών του παρόντος Τιμολογίου.
- 2.1.5 Αν το περιεχόμενο ενός επιμέρους άρθρου του παρόντος Τιμολογίου, που αναφέρεται σε μια τιμή μονάδας, ορίζει ότι η εν λόγω τιμή αποτελεί πλήρη αποζημίωση για την ολοκλήρωση των εργασιών του συγκεκριμένου άρθρου, τότε οι ίδιες επιμέρους εργασίες δεν θα επιμετρώνται ούτε θα πληρώνονται στο πλαίσιο άλλου άρθρου που περιλαμβάνεται στο Τιμολόγιο.
- 2.1.6 Στη περίπτωση οποιασδήποτε διαφωνίας με τον συνοπτικό πίνακα τιμών, υπερισχύουν οι όροι του παρόντος.

### 2.2 ΕΙΔΙΚΟΙ ΟΡΟΙ

#### 2.2.1 ΧΩΜΑΤΟΥΡΓΙΚΕΣ ΕΡΓΑΣΙΕΣ

##### Κατάταξη εδαφών ως προς την εκσκαψιμότητα

- Ως "χαλαρά εδάφη" χαρακτηρίζονται οι φυτικές γαίες, η ιλύς, η τύρφη και λοιπά εδάφη που έχουν προέλθει από επιχωματώσεις με ανομοιογενή υλικά.
- Ως "γαίες και ημίβραχος" χαρακτηρίζονται τα αργιλικά, αργιλοαμμώδη ή αμμοχαλικώδη υλικά, καθώς και μίγματα αυτών, οι μάργες, τα μετρίως τσιμεντωμένα (cemented) αμμοχάλικα, ο μαλακός, κατακερματισμένος ή αποσαθρωμένος βράχος, και γενικά τα εδάφη που μπορούν να εκσκαφθούν αποτελεσματικά με συνήθη εκσκαπτικά μηχανήματα (εκσκαφείς ή προωθητές), χωρίς να είναι απαραίτητη η χρήση εκρηκτικών υλών ή κρουστικού εξοπλισμού.
- Ως "βράχος" χαρακτηρίζεται το συμπαγές πέτρωμα που δεν μπορεί να εκσκαφθεί εάν δεν χαλαρωθεί προηγουμένως με εκρηκτικές ύλες, διογκωτικά υλικά ή κρουστικό εξοπλισμό (λ.χ. αερόσφυρες ή υδραυλικές σφύρες). Στην κατηγορία του "βράχου" περιλαμβάνονται και μεμονωμένοι ογκόλιθοι μεγέθους πάνω από 0,50 m<sup>3</sup>.

- Ως "σκληρά γρανιτικά" και "κροκαλοπαγή" χαρακτηρίζονται οι συμπαγείς σκληροί βραχώδεις σχηματισμοί από πυριγενή πετρώματα και οι ισχυρώς τσιμεντωμένες κροκάλες ή αμμοχάλικα, θλιπτικής αντοχής μεγαλύτερης των 150 MPa. Η εκσκαφή των σχηματισμών αυτών είναι δυσχερής (δεν αναμοχλεύονται με το girper των προωθητών ισχύος 300 HP, η δε απόδοση των υδραυλικών σφυρών είναι μειωμένη)

## 2.2.2 ΕΙΔΗ ΚΙΓΚΑΛΕΡΙΑΣ

Τα κυριότερα είδη κιγκαλερίας, τα οποία ο Ανάδοχος υποχρεούται (ενδεικτικά και όχι περιοριστικά) να προμηθευτεί και να τα παραδώσει τοποθετημένα και έτοιμα προς λειτουργία είναι τα ακόλουθα:

### Χειρολαβές

- Πλήρες ζεύγος χειρολαβών για στρεπτά ξύλινα θυρόφυλλα (μέσα-έξω) με τις ανάλογες ειδικές πλάκες στερέωσης (μέσα-έξω) με ενσωματωμένο ειδικό σύστημα κλειδώματος και ένδειξη κατάληψης (πράσινο-κόκκινο), όπου απαιτείται.
- Πλήρες ζεύγος χειρολαβών για στρεπτά ξύλινα θυρόφυλλα (μέσα-έξω) με τις ανάλογες ειδικές πλάκες στερέωσης (μέσα-έξω), με μηχανισμό ρύθμισης χειρολαβών και ενσωματωμένη οπή για κύλινδρο κλειδαριάς ασφαλείας.
- Χειρολαβή (γρυλόχερο) για στρεπτό παράθυρο με την ανάλογη πλάκα στερέωσης (μέσα), με μηχανισμό ρύθμισης χειρολαβής και αντίκρισμα στο πλαίσιο ή στο άλλο φύλλο (δίφυλλο παράθυρο).
- Χωνευτές χειρολαβές για συρόμενα κουφώματα μπρούτζινες ή ανοξείδωτες ή χαλύβδινες ή πλαστικές με κλειδαριά ασφαλείας.

### Κλειδαριές - διατάξεις ασφάλισης

- Κλειδαριές (χωνευτές ή εξωτερικές) και κύλινδροι ασφαλείας
- Κύλινδροι κεντρικού κλειδώματος
- Κλειδαριά ασφαλείας, χαλύβδινη, γαλβανισμένη και χωνευτή για θύρες πυρασφάλειας
- Ράβδοι (μπάρες) πανικού για θύρες πυρασφάλειας στις εξόδους κινδύνου
- Χωνευτός, χαλύβδινος (μπρούτζινος ή γαλβανισμένος) σύρτης με βραχίονα (ντίτζα) που ασφαλίζει επάνω - κάτω μέσα σε διπλά αντίστοιχα αντικρίσματα (πλαίσιο - φύλλο και φύλλο - δάπεδο).

### Μηχανισμοί λειτουργίας και επαναφοράς θυρών

- Μηχανισμός επαναφοράς στην κλειστή θέση με χρονική καθυστέρηση στρεπτής θύρας χωρίς απαιτήσεις πυρασφάλειας, στο άνω μέρος της θύρας.
- Μηχανισμός επαναφοράς όπως παραπάνω αλλά με απαιτήσεις πυρασφάλειας.
- Μηχανισμός επαναφοράς θύρας επιδαπέδιος, με χρονική καθυστέρηση
- Πλάκα στο κάτω μέρος θύρας για προστασία από κτυπήματα ποδιών κτλ.
- Αναστολείς (stoppers)
  - Αναστολείς θύρας - δαπέδου
  - Αναστολείς θύρας - τοίχου
  - Αναστολείς φύλλων ερμαρίου

- Αναστολείς συγκράτησης εξώφυλλων παραθύρων
- Πλάκες στήριξης, ροζέτες κτλ
- Σύρτες οριζόντιας ή κατακόρυφης λειτουργίας
- Μηχανισμοί σκιασμού (ρολοπετάσματα, σκίαστρα)
- Ειδικός Εξοπλισμός κουφωμάτων κάθε τύπου για ΑΜΕΑ
- Μεταλλικά εξαρτήματα λειτουργίας ανοιγόμενων ή συρόμενων θυρών ασφαλείας, με MasterKey
- Ειδικοί μηχανισμοί αυτόματου κλεισίματος κουφωμάτων κάθε τύπου
- Μηχανισμοί αυτόματων θυρών, με ηλεκτρομηχανικό σύστημα, με ηλεκτρονική μονάδα ελέγχου, με συσκευή μικροκυμάτων

Η προμήθεια των παραπάνω ειδών κιγκαλερίας, θα γίνει απολογιστικά, και σύμφωνα με τις διαδικασίες που προβλέπονται από τις κείμενες "περί Δημοσίων Έργων" διατάξεις, εκτός εάν αναφέρεται διαφορετικά στα οικεία άρθρα του παρόντος Τιμολογίου, η δε τοποθέτηση περιλαμβάνεται στην τιμή του κάθε είδους κουφώματος.

### **2.2.3. ΧΡΩΜΑΤΙΣΜΟΙ**

Οι εργασίες χρωματισμών επιμετρώνται σε τετραγωνικά μέτρα (m<sup>2</sup>) επιφανειών ή σε μέτρα μήκους (m) γραμμικών στοιχείων συγκεκριμένων διαστάσεων, πλήρως περαιωμένων, ανά είδος χρωματισμού. Από τις επιμετρούμενες επιφάνειες αφαιρείται κάθε άνοιγμα, οπή ή κενό και από τα γραμμικά στοιχεία κάθε ασυνέχεια που δεν χρωματίζεται ή χρωματίζεται με άλλο είδος χρωματισμού.

Η εφαρμογή συντελεστών θα γίνεται όπως ορίζεται παρακάτω, ενώ η αντιδιαβρωτική προστασία των σιδηρών επιφανειών επιμετράται ανά kg βάρους των σιδηρών κατασκευών, εκτός εάν αναφέρεται διαφορετικά.

Οι ποσότητες των εργασιών που εκτελέστηκαν ικανοποιητικά, όπως αυτές επιμετρώνται σύμφωνα με τα ανωτέρω και έγιναν αποδεκτές από την Υπηρεσία, θα πληρώνονται σύμφωνα με την παρούσα παράγραφο για τα διάφορα είδη χρωματισμών.

Οι τιμές μονάδας θα αποτελούν πλήρη αποζημίωση για τα όσα ορίζονται στην ανωτέρω παράγραφο "Ειδικοί όροι" του παρόντος άρθρου, καθώς και για κάθε άλλη δαπάνη που είναι αναγκαία σύμφωνα με τα οριζόμενα στο άρθρο "Γενικοί Όροι".

Οι τιμές μονάδος όλων των κατηγοριών χρωματισμών του παρόντος τιμολογίου αναφέρονται σε πραγματική χρωματιζόμενη επιφάνεια και σε ύψος από το δάπεδο εργασίας μέχρι 5,0 m. Οι τιμές για χρωματισμούς που εκτελούνται σε ύψος μεγαλύτερο, καθορίζονται σε αντίστοιχα άρθρα του παρόντος τιμολογίου, τα οποία έχουν εφαρμογή όταν δεν πληρώνεται ιδιαίτερος η δαπάνη των ικριωμάτων.

Σε όλες τις τιμές εργασιών χρωματισμών περιλαμβάνονται οι αναμίξεις των χρωμάτων, οι δοκιμαστικές βαφές για έγκριση των χρωμάτων από την Επίβλεψη, τα κινητά ικριώματα τα οποία θα κατασκευάζονται σύμφωνα με τα καθοριζόμενα με τις ισχύουσες διατάξεις περί ασφαλείας του ασχολούμενου στις οικοδομικές εργασίες εργατοτεχνικού προσωπικού, και η εργασία αφαιρέσεως και επανατοποθετήσεως στοιχείων (π.χ. στοιχείων κουφωμάτων κλπ) στις περιπτώσεις που αυτό απαιτείται ή επιβάλλεται.



Όταν πρόκειται για κουφώματα και κιγκλιδώματα τα οποία χρωματίζονται εξ ολοκλήρου, η επιμετρούμενη επιφάνεια των χρωματισμών υπολογίζεται ως το γινόμενο της απλής συμβατικής επιφάνειας κατασκευαζόμενου κουφώματος (βάσει των εξωτερικών διαστάσεων του τετράξυλου ή τρίξυλου) ή της καταλαμβανόμενης από μεταλλική θύρα ή κιγκλιδώμα πλήρους, απλής επιφάνειας, επί συμβατικό συντελεστή ο οποίος ορίζεται παρακάτω:

α/α	Chapter 1 Είδος	Chapter 2 Συντ ελεστής
1.	Θύρες ταμπλαδωτές ή πρεσσαριστές πλήρεις ή με υαλοπίνακες οι οποίοι καλύπτουν λιγότερο από το 50% του ύψους κάσσας θύρας.	
	α) με κάσα καδρόνι (ή 1/4 πλίνθου)	2,30
	β) με κάσα επί δρομικού τοίχου	2,70
	γ) με κάσα επί μπατικού τοίχου	3,00
2.	Υαλόθυρες ταμπλαδωτές ή πρεσσαριστές με υαλοπίνακες που καλύπτουν περισσότερο από το 50% του ύψους κάσσας θύρας.	
	α) με κάσα καδρόνι (ή 1/4 πλίνθου)	1,90
	β) με κάσα επί δρομικού τοίχου	2,30
	γ) με κάσα επί μπατικού τοίχου	2,60
3.	Υαλοστάσια :	
	α) με κάσα καδρόνι (ή 1/4 πλίνθου)	1,00
	β) με κάσα επί δρομικού τοίχου	1,40
	γ) με κάσα επί μπατικού	1,80
	δ) παραθύρων ρολλών	1,60
ε) σιδερένια	1,00	
4.	Παράθυρα με εξώφυλλα οιοδήποτε τύπου (χωρικού, γαλλικού, γερμανικού) πλην ρολλών	3,70
5.	Ρολλά ξύλινα, πλαίσιο και πήχεις βάσει των εξωτερικών διαστάσεων σιδηρού πλαισίου	2,60
6.	Σιδερένιες θύρες :	
	α) με μίαν πλήρη επένδυση με λαμαρίνα	2,80
	β) με επένδυση με λαμαρίνα και στις δύο πλευρές	2,00
	γ) χωρίς επένδυση με λαμαρίνα (ή μόνον με ποδιά)	1,00
δ) με κινητά υαλοστάσια, κατά τα λοιπά ως γ	1,60	
7.	Προπετάσματα σιδηρά :	
	α) ρολλά από χαλυβδολαμαρίνα	2,50
	β) ρολλά από σιδηρόπλεγμα	1,00
γ) πτυσσόμενα (φυσαρμόνικας)	1,60	
8.	Κιγκλιδώματα ξύλινα ή σιδηρά :	
	α) απλού ή συνθέτου σχεδίου	1,00
β) πολυσυνθέτου σχεδίου	1,50	
9.	Θερμαντικά σώματα :	
	Πραγματική χρωματιζόμενη επιφάνεια βάσει των	

**2.2.4. ΜΑΡΜΑΡΙΚΑ**

1. Τα αναφερόμενα στην συνέχεια στοιχεία προελεύσεως, σκληρότητας και χρώματος μαρμάρων είναι ενδεικτικά κάποιων από τις πιο διαδεδομένες ποικιλίες που παράγονται. Αυτό σε καμιά περίπτωση δεν σημαίνει ότι τα κοιτάσματα μαρμάρου των διαφόρων περιοχών είναι ομοιόμορφα ως προς το χρώμα, την σκληρότητα και τις λοιπές ιδιότητες. Άλλωστε και οι τιμές διάθεσης των μαρμάρων κάθε περιοχής διαφοροποιούνται και μάλιστα σημαντικά, ανάλογα με τα χαρακτηριστικά τους.

Για τον λόγο αυτό τα άρθρα των διαφόρων εργασιών επίστρωσης με μάρμαρα των ΝΕΤ ΟΙΚ περιλαμβάνουν ιδιαίτερως τιμή "φατούρας" που επισημαίνεται με διπλό αστερίσκο.

2. Οι τιμές για την πλήρη εργασία αναφέρονται σε μάρμαρο προέλευσης Βέροιας, λευκό, εξαιρετικής ποιότητας (extra), σκληρό ή μαλακό κατά περίπτωση, και είναι ευνόητο ότι είναι απλώς ενδεικτικές για επιστρώσεις με μάρμαρο μέσω των ποιοτικών χαρακτηριστικών.
3. Ο Μελετητής αφού επιλέξει τα χαρακτηριστικά του μαρμάρου που θα χρησιμοποιήσει στο έργο (λ.χ. χρώμα, υφή, σκληρότητα, διαθεσιμότητα στην περιοχή του έργου), πρέπει να κάνει έρευνα αγοράς, να διαπιστώσει την τιμή διάθεσης του συγκεκριμένου τύπου μαρμάρου και σ' αυτήν να προσθέσει την τιμή "φατούρας" που προβλέπεται στο ΝΕΤ ΟΙΚ. Παράλληλα θα πρέπει να επέμβει στην περιγραφή του άρθρου και να εισάγει εκεί τα επιθυμητά χαρακτηριστικά του μαρμάρου.

Επειδή οι τιμές των μαρμάρων διαφέρουν σημαντικά, είναι σκόπη η επιλογή του τύπου να γίνεται σε συνεννόηση με την Δ/νουσα την Μελέτη Υπηρεσία.

4. Επισημαίνεται ότι τα μάρμαρα πρέπει να πληρούν τις απαιτήσεις των Ευρωπαϊκών Προτύπων ΕΛΟΤ EN 12058: Naturalstoneflooring and stair - Προϊόντα από φυσικούς λίθους - Πλάκες για δάπεδα και σκάλες - Απαιτήσεις και ΕΛΟΤ EN 1469: Naturalstonecladding - Προϊόντα από φυσικούς λίθους - Πλάκες για επενδύσεις - Απαιτήσεις και να φέρουν σήμανση CE, σύμφωνα με την ΚΥΑ 10976/244, ΦΕΚ 973B/18-07-2007.

ΜΑΛΑΚΑ : συνηθισμένης φθοράς και εύκολης κατεργασίας

1	Πεντέλης	Λευκό
2	Κοκκιναρά	Τεφρόν
3	Κοζάνης	Λευκό
4	Αγ. Μαρίνας	Λευκό συνεφώδες
5	Καπανδριτίου	Κιτρινωπό
6	Μαραθώνα	Γκρί
7	Νάξου	Λευκό
8	Αλιβερίου	Τεφρόχρουν – μελανό
9	Μαραθώνα	Τεφρόχρουν – μελανό

10	Βέροιας	Λευκό
11	Θάσου	Λευκό
12	Πηλίου	Λευκό

ΣΚΛΗΡΑ: συνηθισμένης φθοράς και δύσκολης κατεργασίας

1	Ερέτριας	Ερυθρότεφρο
2	Αμαρύνθου	Ερυθρότεφρο
3	Δομβραΐνης Θηβών	Μπεζ
4	Δομβραΐνης Θηβών	Κίτρινο
5	Δομβραΐνης Θηβών	Ερυθρό
6	Στύρων	Πράσινο
7	Λάρισας	Πράσινο
8	Ιωαννίνων	Μπεζ
9	Φαρσάλων	Γκρι
10	Ύδρας	Ροδότεφρο πολύχρωμο
11	Διονύσου	Χιονόλευκο

ΕΞΑΙΡΕΤΙΚΩΣ ΣΚΛΗΡΑ: μέτριας φθοράς και δύσκολης κατεργασίας

1	Ιωαννίνων	Ροδόχρουν
2	Χίου	Τεφρό
3	Χίου	Κίτρινο
4	Τήνου	Πράσινο
5	Ρόδου	Μπεζ
6	Αγίου Πέτρου	Μαύρο
7	Βυτίνας	Μαύρο
8	Μάνης	Ερυθρό
9	Ναυπλίου	Ερυθρό
10	Ναυπλίου	Κίτρινο
11	Μυτιλήνης	Ερυθρό πολύχρωμο
12	Τρίπολης	Γκρι με λευκές φέτες
13	Σαλαμίνας	Γκρι ή πολύχρωμο
14	Αράχωβας	καφέ

5. Σε όλες τις τιμές των μαρμαροστρώσεων, περιλαμβάνεται και η στίλβωση αυτών (νερόλουστρο)
6. Το κονίαμα δόμησης των μαρμαροστρώσεων, κατασκευάζεται με λευκότσιμέντο.

#### 2.2.5. ΕΠΕΝΔΥΣΗ ΤΟΙΧΩΝ ΚΑΙ ΨΕΥΔΟΡΟΦΩΝ.

Οι εργασίες κατασκευής μεταλλικών σκελετών (εκτός αλουμινίου) τοίχων και ψευδοροφών τιμολογούνται με τα άρθρα 61.30 και 61.31.

Οι εργασίες κατασκευής επίπεδης επιφάνειας γυψοσανίδωντοιχοπετάσματος σε έτοιμο σκελετό τιμολογείται με το άρθρο 78.05.

Οι εργασίες κατασκευής καμπύλων τοιχοπετασμάτων αποζημιώνονται επιπλέον και με την πρόσθετη τιμή του άρθρου 78.12.

Οι εργασίες τοποθέτησης γυψοσανίδων επίπεδης ψευδοροφής σε έτοιμο σκελετό αποζημιώνονται, μαζί με τις εργασίες αλουμινίου, με το άρθρο 78.34 και στην περίπτωση μη επίπεδης με το άρθρο 78.35. Στην περίπτωση χρήσης γυψοσανίδας διαφορετικού πάχους από το προβλεπόμενο στα παραπάνω άρθρα 78.34 και 78.35, οι τιμές προσαρμόζονται αναλογικά με τις τιμές του άρθρου 61.30.

Σε περίπτωση τοποθέτησης και ορυκτοβάμβακα, η αποζημίωσή του τιμολογείται με το άρθρο 79.55.

#### **ΓΕΝΙΚΕΣ ΕΠΙΣΗΜΑΝΣΕΙΣ**

**A. Οι τιμές μονάδος του παρόντος Τιμολογίου που φέρουν την σήμανση [\*] παραπλεύρως της αναγραφόμενης τιμής σε ΕΥΡΩ δεν συμπεριλαμβάνουν την δαπάνη της καθαρής μεταφοράς των, κατά περίπτωση, υλικών ή προϊόντων.**

**Η Δημοπρατούσα Αρχή θα προσθέτει στις τιμές αυτές την δαπάνη του μεταφορικού έργου, με βάση τα στοιχεία της μελέτης και τις συνθήκες εκτέλεσης του έργου.**

**Για τον προσδιορισμό της ως άνω δαπάνης του μεταφορικού έργου καθορίζονται οι ακόλουθες τιμές μονάδας σε €/m<sup>3</sup>.km**

<b>Σε αστικές περιοχές</b>	
- απόσταση < 5 km	<b>0,28</b>
- απόσταση ≥ 5 km	<b>0,21</b>
<b>Εκτός πόλεως</b>	
· <b>οδοί καλής βατότητας</b>	
- απόσταση < 5 km	<b>0,20</b>
- απόσταση ≥ 5 km	<b>0,19</b>
· <b>οδοί κακής βατότητας</b>	
- απόσταση < 5 km	<b>0,25</b>
- απόσταση ≥ 5 km	<b>0,21</b>
· <b>εργοταξιακές οδοί</b>	
- απόσταση < 3 km	<b>0,22</b>
- απόσταση ≥ 3 km	<b>0,20</b>
<b>Πρόσθετη τιμή για παρατεταμένη αναμονή φορτοεκφόρτωσης (ασφαλτικά, εκσκαφές θεμελίων και χανδάκων, μικρής κλίμακας εκσκαφές)</b>	<b>0,03</b>

**Οι τιμές αυτές έχουν εφαρμογή στον προσδιορισμό της τιμής του αστερίσκου [\*] των άρθρων του παρόντος τιμολογίου των οποίων οι εργασίες επιμετρώνται σε κυβικά μέτρα (m<sup>3</sup>), κατά τον τρόπο που καθορίζεται σε έκαστο άρθρο.**

**Σε καμία περίπτωση δεν εφαρμόζεται συντελεστής επιπλήσματος ή**

οποιαδήποτε άλλη προσαύξηση και ο υπολογισμός γίνεται με βάση τα επιμετρούμενα<sup>3</sup> κάθε εργασίας, όπως καθορίζεται στο αντίστοιχο άρθρο.

Η δαπάνη του μεταφορικού έργου, όπως προσδιορίζεται στο παρόν τιμολόγιο (NET ΟΙΚ), προστίθεται στην τιμή βάσεως των άρθρων που επισημαίνονται με [\*], και αναθεωρείται με βάση τον εκάστοτε καθοριζόμενο κωδικό αναθεώρησης (δεν προβλέπεται άλλη, ιδιαίτερη αναθεώρηση του μεταφορικού έργου).

- B.** Στις τιμές μονάδος του παρόντος Τιμολογίου που φέρουν την σήμανση [\*\*] παρατίθεται η τιμή που αναλογεί στην καθαρή εργασία (φατούρα) και τα βοηθητικά υλικά. Όταν διαφοροποιούνται τα ποιοτικά χαρακτηριστικά των κυρίων ενσωματωμένων υλικών, έναντι αυτών που αναφέρονται στο Περιγραφικό Άρθρο, η Δημοπρατούσα Αρχή θα προσαρμόζει ανάλογα τις τιμές εφαρμογής (περιπτώσεις ξυλείας, κεραμικών πλακιδίων και μαρμάρων διαφόρων κατηγοριών και ποιοτήτων).

## ΚΑΤΗΓΟΡΙΑ ΟΙΚΟΔΟΜΙΚΑ

### ΥΠΟΟΜΑΔΑ Α: ΧΩΜΑΤΟΥΡΓΙΚΑ-ΣΚΥΡΟΔΕΜΑΤΑ-ΤΕΧΝΙΚΑ

#### Α.Τ. Α-1.1.1

#### Άρθρο ΟΙΚ-22.56 ΣΧ

#### Καθαίρεση Μεταλλικής Περίφραξης

Κωδικός Αναθεώρησης ΟΙΚ-6102

Καθαίρεση/αποξήλωση περιφραξης πάσης φύσεως και μορφής, διάταξης κ.λπ. με οποιαδήποτε μέθοδο (μηχανική ή άλλες), είτε επί εδάφους είτε επί τοιχείου από σκυρόδεμα, ανεξαρτήτως ύψους, αποτελούμενη από συρματόπλεγμα, πασσάλους, σύρματα τάνυσης, ακιδωτά σύρματα, κονσερτίνα από οποιοδήποτε υλικό, μετά των φορτοεκφορτώσεων και της μεταφοράς των προϊόντων κατεδάφισης σε οποιαδήποτε απόσταση προς απόρριψη.

Στην τιμή μονάδας περιλαμβάνονται:

- η δαπάνη για την αποσύνθεση-τεμαχισμό- απομάκρυνση τυχόν στοιχείων (βάσεις) από σκυρόδεμα ή από οποιοδήποτε υλικό και της περιφραξης, συμπεριλαμβανομένων τυχόν θυρών κατά μήκος της σε οποιαδήποτε ανάγλυφο
- η δαπάνη για χρήση τυχόν ικριωμάτων
- η δαπάνη για την επανεπίχωση και συμπύκνωση των ορυγμάτων που θα δημιουργηθούν λόγω των κατεδαφίσεων.
- η δαπάνη για τις φορτοεκφορτώσεις και για τη μεταφορά όλων των κατεδαφισθέντων υλικών προς απόρριψη σε χώρους επιτρεπόμενους από τις αρμόδιες Αρχές σε οποιαδήποτε απόσταση
- η δαπάνη για τις τυχόν προσωρινές εναποθέσεις και επαναφορτώσεις, η σταλία αυτοκινήτων-μηχανημάτων κ.λπ.
- η δαπάνη για τον καθαρισμό του χώρου από τα κάθε είδους υλικά μέχρι τη στάθμη του φυσικού εδάφους, οι χωματουργικές εργασίες για τη διαμόρφωση του εδάφους (υλικά και εργασία)
- η δαπάνη για τα μέτρα υγιεινής και ασφάλειας.

Κατά τα λοιπά, όπως περιγράφεται στην Τεχνική Περιγραφή και στα λοιπά συμβατικά τεύχη.

Τιμή ανά τρέχον μέτρο μήκους καθαιρούμενης περιφραξης (μέτρο μήκους).

**ΤΙΜΗ ΕΦΑΡΜΟΓΗΣ: Πέντε Ευρώ (5,00€ )**

#### **A.T. A-1.1.2.1**

##### **Άρθρο ΟΙΚ-22.15.01 ΣΧ**

#### **Καθαίρεση κατασκευών από οπλισμένο σκυρόδεμα με χρήση συνήθως κρουστικού εξοπλισμού**

Καθαίρεση και τεμαχισμός στοιχείων κατασκευών από οπλισμένο σκυρόδεμα όλων των κατηγοριών, σε οποιαδήποτε στάθμη από το δάπεδο εργασίας, με διατήρηση του υπολοίπου δομήματος άθικτου.

Συμπεριλαμβάνονται οι δαπάνες του πάσης φύσεως απαιτούμενου εξοπλισμού και εργαλείων, των μέσων κοπής του οπλισμού (με τα σχετικά αναλώσιμα), των ικριωμάτων και προσωρινών αντιστηρίξεων και η συσσώρευση των προϊόντων ο τεμαχισμός των ευμεγέθων στοιχείων σκυροδέματος και η μεταφορά τους στις θέσεις φόρτωσης, σύμφωνα με την μελέτη και την ΕΤΕΠ 15-02-01-01 "Καθαιρέσεις στοιχείων οπλισμένου σκυροδέματος με μηχανικά μέσα".

#### **22.15.01 Με εφαρμογή συνήθων μεθόδων καθαίρεσης**

Κωδικός Αναθεώρησης ΟΙΚ-2226

Εφαρμογή συνήθων τεχνικών καθαίρεσης με χρήση υδραυλικής σφύρας σε συνδυασμό ή μη με πιστολέτα πεπιεσμένου αέρα και συναφή εξοπλισμό.

Τιμή ανά κυβικό μέτρο (m<sup>3</sup>) πραγματικού όγκου προ της καθαιρέσεως

Κατά τα λοιπά, όπως περιγράφεται στην Τεχνική Περιγραφή και στα λοιπά συμβατικά τεύχη.

**ΤΙΜΗ ΕΦΑΡΜΟΓΗΣ: Εξήντα Ευρώ (60,00€ )**

#### **A.T. A-1.1.2.2**

##### **Άρθρο ΟΙΚ-22.15.03 ΣΧ**

#### **Καθαίρεση στοιχείων/κατασκευών από σκυρόδεμα**

Καθαίρεση/αποξήλωση σκυροδέματος (άοπλου ή οπλισμένου) όλων των κατηγοριών, σε οποιαδήποτε στάθμη από το δάπεδο εργασίας, κατά μήκος εσωτερικά και επαπτομενικά του υπάρχοντος δομήματος (τοιχίου) με οποιοδήποτε τρόπο, με προσοχή, προς αποφυγή φθορών/ζημιών στο παρακείμενο τοίχιο. Αποκαταστάση βλαβών με μέριμνα του αναδόχου, χωρίς πρόσθετη αποζημίωση. Εργασίες φόρτωσης, μεταφοράς σε οποιαδήποτε απόσταση, εκφόρτωσης κ.λπ. των προϊόντων των παραπάνω εργασιών επιβαρύνουν τον ανάδοχο.

Συμπεριλαμβάνονται οι δαπάνες του πάσης φύσεως απαιτούμενου εξοπλισμού και εργαλείων, των μέσων κοπής του οπλισμού (με τα σχετικά αναλώσιμα), των ικριωμάτων και προσωρινών αντιστηρίξεων και η συσσώρευση των προϊόντων ο τεμαχισμός των ευμεγέθων στοιχείων σκυροδέματος και η μεταφορά τους στις θέσεις

φόρτωσης, σύμφωνα με την μελέτη και την ΕΤΕΠ 15-02-01-01 "Καθαιρέσεις στοιχείων οπλισμένου σκυροδέματος με μηχανικά μέσα".

Κατά τα λοιπά, όπως περιγράφεται στην Τεχνική Περιγραφή και στα λοιπά συμβατικά τεύχη.

Τιμή ανά τρέχον μέτρο μήκους (μμ) καθαιρούμενης επιφάνειας (μέτρο μήκους)

**ΤΙΜΗ ΕΦΑΡΜΟΓΗΣ: Δέκα Ευρώ (10,00€ )**

**A.T. A-1.1.3**

**Άρθρο ΟΔΟ A-1 ΣΧ**

**Διαμόρφωση επιφανειακών εδαφών**

Κωδικός Αναθεώρησης ΟΔΟ-1110

Καθαρισμός επιφανειών εδάφους, που περιλαμβάνει:

- την απόξεση - εκσκαφή, με τη μεταφορά σε οποιαδήποτε απόσταση, φυτικών γαιών, ιλύος, τύρφης και λοιπών επιφανειακών ακαταλλήλων εδαφών σε πλάτος έως 2,0μ και βάθους έως 20,0cm,
- την απομάκρυνση βραχώδων όγκων οποιοδήποτε διαστάσεων, με προηγούμενη θραύση ή όχι.
- τη διάστρωση των παραπάνω προϊόντων πλησίον των επιφανειών με μηχανικά μέσα και χειρωνακτική υποβοήθηση
- την φόρτωση, μεταφορά, εκφόρτωση κ.λπ. των πλεοναζόντων ή /και ακατάλληλων προϊόντων σε οποιαδήποτε απόσταση και την περαιτέρω διαχείριση αυτών σύμφωνα με τα συμβατικά στοιχεία του έργου.
- την αποξήλωση όλων των τύπων και ειδών θάμνων, δενδρυλλίων, βλάστησης κ.α.

με σκοπό να προκύψει με την ολοκλήρωση των εργασιών διαμορφωμένη και καθαρή επιφάνεια εκατέρωθεν της όδευσης περιφραξης.

Στην τιμή μονάδας περιλαμβάνονται:

- η προσέγγιση των μεταφορικών μέσων και μηχανημάτων και η εκσκαφή με κάθε μέσον,
- η εκρίζωση, η κοπή και η απομάκρυνση θάμνων και δένδρων οποιασδήποτε διαμέτρου
- η απομάκρυνση και αποστράγγιση των υδάτων και η μόρφωση παρειών και σκάφης,
- η επίχωση για επίτευξη ομοιόμορφης επιφάνειας,
- η διαλογή των προϊόντων εκσκαφής,
- οι κάθε είδους φορτοεκφορτώσεις και μεταφορές σε οποιαδήποτε απόσταση πάσης φύσεως και είδους προϊόντων καθαρισμού των επιφανειών εδάφους, είτε για προσωρινή απόθεση, είτε για απόρριψη και περαιτέρω διαχείριση εφόσον αυτά κριθούν ακατάλληλα για φυτικά, ή πλεονάζοντα,
- οι τυχόν ενδιάμεσες φορτοεκφορτώσεις και μετακινήσεις, αν τυχόν καταληφθεί ο απαιτούμενος χώρος των προσωρινών αποθέσεων από την εκτέλεση των



υπολοίπων εργασιών, καθώς και διαμόρφωσή τους σε σειράδια και η διαφύλαξή τους μέχρι να χρησιμοποιηθούν στο έργο.

- η αντιμετώπιση πάσης φύσεως δυσχερειών λόγω ταυτόχρονης διεξαγωγής της κυκλοφορίας
- οι πάσης φύσεως σταλίες του μηχανικού εξοπλισμού
- η λήψη των απαιτούμενων μέτρων ασφαλείας.

Οι εργασίες θα γίνουν διατηρώντας το υπάρχον ανάγλυφο.

Κατά τα λοιπά, όπως περιγράφεται στην Τεχνική Περιγραφή και στα λοιπά συμβατικά τεύχη.

Τιμή ανά τετραγωνικό μέτρο.

**ΤΙΜΗ ΕΦΑΡΜΟΓΗΣ: Εξήντα λεπτά (0,60€)**

**A.T. A-1.1.4.1**

**Άρθρο ΥΔΡ 3.10 ΣΧ**

**Εκσκαφή ορυγμάτων/χανδάκων υπογείων δικτύων/κατασκευών σε έδαφος γαιώδες ή ημιβραχώδες**

Εκσκαφή ορυγμάτων/χανδάκων υπογείων δικτύων/κατασκευών σε έδαφος γαιώδες ή ημιβραχώδες σε κατοικημένη περιοχή ή στο εύρος κατάληψης οδικού άξονα υπό κυκλοφορία, με οποιονδήποτε τρόπο (μηχανικά μέσα με ή χωρίς χειρονακτική υποβοήθηση) εν ξηρώ ή με υπόγεια νερά (με στάθμη ηρεμούσα ή υποβιβασζόμενη με άντληση), σύμφωνα με την μελέτη και την ΕΤΕΠ 08-01-03-01 "Εκσκαφές ορυγμάτων υπογείων δικτύων".

Η χρήση αντλιών δεν πληρώνεται ιδιαίτερα, τόσο κατά τη διάρκεια της εκσκαφής, όσο και κατά τη διάρκεια εκτέλεσης των εργασιών εντός του ορύγματος και μέχρι της αποπεράτωσης αυτών, εκτός αν προβλέπεται άλλως στην μελέτη. Στην τιμή περιλαμβάνονται οι σποραδικές αντιστηρίξεις των παρειών του ορύγματος (αν απαιτούνται), η μόρφωση των παρειών και του πυθμένα του ορύγματος στις απαιτούμενες διατομές σε τρόπο που να είναι δυνατή η χρήση τύπων για τη διάστρωση σκυροδέματος, η αναπέταση, ανάλογα με τον τρόπο και τα μέσα εκσκαφής, καθώς και τα τυχόν απαραίτητα δάπεδα εργασίας. Τέλος, στην τιμή περιλαμβάνονται οι κάθε είδους πλάγιες μεταφορές (οριζόντιες ή κατακόρυφες), οι επανεπιχώσεις με προϊόντα εκσκαφών (εφόσον απαιτούνται) και η φόρτωση, μεταφορά σε οποιαδήποτε απόσταση, εκφόρτωση κτλ των πλεοναζόντων προϊόντων εκσκαφών (εφόσον απαιτούνται).

Ως σποραδικές θεωρούνται οι αντιστηρίξεις των παρειών που το μήκος τους δεν υπερβαίνει τα 2,00 m συνολικά, ανά 20,0 m αξονικού μήκους ορύγματος. Οι ειδικές αντιστηρίξεις επιμετρώνται ιδιαίτερα, σε ολόκληρη την επιφάνεια εφαρμογής τους, σύμφωνα με τα καθοριζόμενα στη μελέτη.

Οι εκσκαφές επιμετρώνται ανά ζώνη βάθους (έως 4,00 m, από 4,01 έως 6,00 m κ.ο.κ.) και για κάθε ζώνη εφαρμόζεται η τιμή που καθορίζεται στο παρόν άρθρο, αναλόγως του πλάτους του ορύγματος και της διαχείρισης των προϊόντων.

Επιμέτρηση με λήψη αρχικών και τελικών διατομών και μέχρι τα όρια εκσκαφής των εγκεκριμένων συμβατικών σχεδίων και σύμφωνα με το πρωτόκολλο χαρακτηρισμού. Διευκρινίζεται ότι ουδεμία αποζημίωση καταβάλλεται στον Ανάδοχο για τις επί πλέον των προβλεπομένων από τη μελέτη εκσκαφές εκτός εάν έχει δοθεί ειδική εντολή από την Υπηρεσία.

Κατά τα λοιπά, όπως περιγράφεται στην Τεχνική Περιγραφή και στα λοιπά συμβατικά τεύχη.

Τιμή ανά κυβικό μέτρο (m<sup>3</sup>) ορύγματος/εκσκαφής.

**3.10.01** Με πλάτος πυθμένα έως 3,00 m, με την πλευρική απόθεση των προϊόντων εκσκαφής.

**3.10.01.01** Για βάθος ορύγματος έως 4,00 m

Κωδικός Αναθεώρησης ΥΔΡ 6081.1

**ΤΙΜΗ ΕΦΑΡΜΟΓΗΣ: Έξι ευρώ και ογδόντα λεπτά (6,80€)**

**A.T. A-1.1.4.2**

**Άρθρο ΥΔΡ 3.11 ΣΧ**

**Άρθρο 3.11** **Εκσκαφή ορυγμάτων/χανδάκων υπογείων δικτύων/κατασκευών σε έδαφος βραχώδες**

Εκσκαφή ορυγμάτων/χανδάκων υπογείων δικτύων/κατασκευών σε βραχώδη πετρώματα κάθε είδους, συμπεριλαμβανομένων και των συμπαγών γρανιτικών και των ισχυρώς συγκολλημένων (cemented) κροκαλοπαγών σχηματισμών, σε κατοικημένη περιοχή ή στο εύρος κατάληψης οδικού άξονα υπό κυκλοφορία, με χρήση διατρητικού εξοπλισμού (υδραυλικής σφύρας ή αεροσφυρών), χρήση διογκωτικών ηπίων εκρηκτικών (τύπου Bristar ή ισοδυνάμων) ή/και περιορισμένη χρήση εκρηκτικών (με εφαρμογή μικρών γομώσεων και χρήση λαμαρινών για την αποφυγή εκτίναξης θραυσμάτων), όταν αυτό επιτρέπεται από τις αρμόδιες Αρχές, εν ξηρώ ή με υπόγεια νερά (με στάθμη ηρεμούσα ή υποβιβασζόμενη με άντληση) σύμφωνα με την μελέτη και την ΕΤΕΠ 08-01-03-01 "Εκσκαφές ορυγμάτων υπογείων δικτύων".

Η χρήση αντλιών δεν πληρώνεται ιδιαίτερα, τόσο κατά τη διάρκεια της εκσκαφής, όσο και κατά τη διάρκεια εκτέλεσης των εργασιών εντός του ορύγματος και μέχρι της αποπεράτωσης αυτών, εκτός αν προβλέπεται άλλως στην μελέτη. Στην τιμή περιλαμβάνονται οι σποραδικές αντιστηρίξεις των παρειών του ορύγματος (αν απαιτούνται), η μόρφωση των παρειών και του πυθμένα του ορύγματος στις απαιτούμενες διατομές σε τρόπο που να είναι δυνατή η χρήση τύπων για τη διάστρωση σκυροδέματος, η αναπέταση, ανάλογα με τον τρόπο και τα μέσα εκσκαφής, καθώς και τα τυχόν απαραίτητα δάπεδα εργασίας. Τέλος, στην τιμή περιλαμβάνονται οι κάθε είδους πλάγιες μεταφορές (οριζόντιες ή κατακόρυφες). Τέλος, στην τιμή περιλαμβάνονται οι κάθε είδους πλάγιες μεταφορές (οριζόντιες ή κατακόρυφες), οι επανεπιχώσεις με προϊόντα εκσκαφών (εφόσον απαιτούνται) και η

φόρτωση, μεταφορά σε οποιαδήποτε απόσταση, εκφόρτωση κτλ των πλεοναζόντων προϊόντων εκσκαφών (εφόσον απαιτούνται).

Ως σποραδικές θεωρούνται οι αντιστηρίξεις των παρειών που το μήκος τους δεν υπερβαίνει τα 2,00 m συνολικά, ανά 20,0 m αξονικού μήκους ορύγματος. Οι ειδικές αντιστηρίξεις επιμετρώνται ιδιαίτερα, σε ολόκληρη την επιφάνεια εφαρμογής τους, σύμφωνα με τα καθοριζόμενα στη μελέτη.

Οι εκσκαφές επιμετρώνται ανά ζώνη βάθους (έως 4,00 m, από 4,01 έως 6,00 m κ.ο.κ.) και για κάθε ζώνη εφαρμόζεται η τιμή που καθορίζεται στο παρόν άρθρο, αναλόγως του πλάτους του ορύγματος και της διαχείρισης των προϊόντων.

Επιμέτρηση με λήψη αρχικών και τελικών διατομών και μέχρι τα όρια εκσκαφής των εγκεκριμένων συμβατικών σχεδίων και σύμφωνα με το πρωτόκολλο χαρακτηρισμού. Διευκρινίζεται ότι ουδεμία αποζημίωση καταβάλλεται στον Ανάδοχο για τις επί πλέον των προβλεπομένων από τη μελέτη εκσκαφές εκτός εάν έχει δοθεί ειδική εντολή από την Υπηρεσία.

Κατά τα λοιπά, όπως περιγράφεται στην Τεχνική Περιγραφή και στα λοιπά συμβατικά τεύχη.

Τιμή ανά κυβικό μέτρο (m<sup>3</sup>) ορύγματος/εκσκαφής.

**3.11.01** Με πλάτος πυθμένα έως 3,00 m, με την πλευρική απόθεση των προϊόντων εκσκαφής.

**3.11.01.01** Για βάθος ορύγματος έως 4,00 m  
Κωδικός Αναθεώρησης ΥΔΡ 6082.1

**ΤΙΜΗ ΕΦΑΡΜΟΓΗΣ: Είκοσι επτά ευρώ και πενήντα λεπτά (27,50€)**

**A.T. A-1.1.5**

**Άρθρο ΟΔΟ Δ-1ΣΧ**

**Κοπή ασφαλτοσκυροδέματος ή σκυροδέματος.**

Κωδικός Αναθεώρησης ΟΙΚ-2269Α

Για την ευθύγραμμη και συνεχή τομή πάχους μέχρι 0,40 μ σε οδόστρωμα οποιουδήποτε πάχους και τύπου, από ασφαλτοσκυρόδεμα ή σκυρόδεμα άοπλο ή οπλισμένο, η οποία γίνεται αποκλειστικά και μόνο με χρήση ειδικού ασφαλτοκόπτη με μηχανικό τροχό ώστε να αποκλείονται αποξηλώσεις έξω από τα χαραγμένα όρια της κοπής και να προφυλάσσεται το οδόστρωμα ή τα δάπεδα από φθορές κατά τη διάρκεια των εργασιών. Στην τιμή περιλαμβάνεται η δαπάνη εργασίας και υλικών που απαιτούνται για την έντεχνη εκτέλεση της κοπής ως άνω στις απαιτούμενες και καθορισμένες θέσεις.

Τιμή ανά μέτρο μήκους τομής.

Κατά τα λοιπά, όπως περιγράφεται στην Τεχνική Περιγραφή και στα λοιπά συμβατικά τεύχη.

**ΤΙΜΗ ΕΦΑΡΜΟΓΗΣ: Τρία ευρώ (3,00€)**

**A.T. A-1.1.6**

**Άρθρο ΟΔΟ Δ-2.3ΣΧ**

**Αποξήλωση ασφαλτικού οδοστρώματος με χρήση μηχανικών μέσων.**

Κωδικός Αναθεώρησης ΟΔΟ-1132

Αποξήλωση στρώσεων υφισταμένου ασφαλτικού οδοστρώματος με χρήση μηχανικών μέσων, οπουδήποτε πάχους και πλάτους, με ομαλή και ενιαία κλίση τελική επιφάνεια και σύμφωνα με την ΕΤΕΠ 05-03-14-00 «Απόξεση (φρεζάρισμα) ασφαλτικού οδοστρώματος»

Στην τιμή μονάδας περιλαμβάνονται:

- η συσσώρευση των προϊόντων, ο τεμαχισμός των ευμεγέθων στοιχείων ασφαλτοσκυροδέματος και ο κατακερματισμός σε μικρούς όγκους, η συγκέντρωση των προϊόντων καθαίρεσης, οι φορτοεκφορτώσεις, οι σταλίες των αυτοκινήτων και η μεταφορά τους στις θέσεις φόρτωσης
- η προσκόμιση, λειτουργία και αποκόμιση των μηχανικών μέσων
- η φόρτωση των προϊόντων απόξεσης επί αυτοκινήτου και η απόθεσή και διάστρωση τους στις προβλεπόμενες από την μελέτη θέσεις οριστικής απόθεσης ή ανακύκλωσης
- οι σταλίες του μηχανικού εξοπλισμού
- οι κυκλοφοριακές ρυθμίσεις κατά την εκτέλεση των εργασιών με εφαρμογή προσωρινής εργοταξιακής σήμανσης

Τιμή για ένα τετραγωνικό μέτρο (m<sup>2</sup>) πλήρους τελειωμένης εργασίας αποξήλωσης υφισταμένου οδοστρώματος ανεξαρτήτου βάθους.

Κατά τα λοιπά, όπως περιγράφεται στην Τεχνική Περιγραφή και στα λοιπά συμβατικά τεύχη.

**ΤΙΜΗ ΕΦΑΡΜΟΓΗΣ: Δύο ευρώ και πενήντα λεπτά (2,50€)**

**A.T. A-1.1.7**

**Άρθρο ΟΙΚ 32.01.03 ΣΧ**

**Προμήθεια, μεταφορά επί τόπου, διάστρωση και συμπύκνωση σκυροδέματος με χρήση αντλίας ή πυργογερανού για κατασκευές από σκυρόδεμα κατηγορίας C12/15.**

Κωδικός Αναθεώρησης ΟΙΚ 3213

Παραγωγή ή προμήθεια και μεταφορά επί τόπου του έργου σκυροδέματος οποιασδήποτε κατηγορίας ή ποιότητας, σύμφωνα με τις διατάξεις του Κανονισμού Τεχνολογίας Σκυροδέματος (ΚΤΣ), με τη διάστρωση με χρήση αντλίας σκυροδέματος ή πυργογερανού και τη συμπύκνωση αυτού επί των καλουπιών ή/και λοιπών

επιφανειών υποδοχής σκυροδέματος, χωρίς τη δαπάνη κατασκευής των καλουπιών, σύμφωνα με την μελέτη του έργου και τις ΕΤΕΠ:

01-01-01-00 "Παραγωγή και μεταφορά σκυροδέματος",  
01-01-02-00 "Διάστρωση σκυροδέματος",  
01-01-03-00 "Συντήρηση σκυροδέματος",  
01-01-04-00 "Εργοταξιακά συγκροτήματα παραγωγής σκυροδέματος",  
01-01-05-00 "Δονητική συμπίκνωση σκυροδέματος",  
01-01-07-00 "Σκυροδετήσεις ογκωδών κατασκευών".

Επισημαίνεται ότι απαγορεύεται αυστηρά η προσθήκη νερού στο σκυρόδεμα επί τόπου του έργου. Επίσης απαγορεύεται η χρήση του σκυροδέματος μετά την παρέλευση 90 λεπτών από την ανάμιξη, εκτός εάν εφαρμοσθούν επιβραδυντικά πρόσθετα με βάση ειδική μελέτη συνθέσεως.

Στην τιμή περιλαμβάνονται:

α. Η προμήθεια, η μεταφορά από οποιαδήποτε απόσταση στη θέση εκτέλεσης του έργου, του σκυροδέματος εφόσον πρόκειται για εργοστασιακό σκυρόδεμα ή η προμήθεια, φορτοεκφόρτωση όλων των απαιτούμενων υλικών (αδρανών, τσιμέντων, νερού) για την παρασκευή του σκυροδέματος, εφόσον το σκυρόδεμα παρασκευάζεται στο εργοτάξιο (εργοταξιακό σκυρόδεμα), οι σταλίες των αυτοκινήτων μεταφοράς αδρανών υλικών και σκυροδέματος, η παρασκευή το μίγματος και η μεταφορά του σκυροδέματος στο εργοτάξιο προς διάστρωση και χάρτης σκάφης ικανοποιητικής αντοχής.

Επισημαίνεται ότι στην τιμή ανά κατηγορία σκυροδέματος συμπεριλαμβάνεται η δαπάνη της εκάστοτε απαιτούμενης ποσότητας τσιμέντου για την επίτευξη των προβλεπόμενων χαρακτηριστικών (αντοχής, εργασίμου κλπ) υπό την εφαρμοζόμενη κοκκομετρική διαβάθμιση των αδρανών κατά περίπτωση. Σε ουδεμία περίπτωση επιμετρώνται ιδιαίτερα η ενσωματούμενη ποσότητα τσιμέντου στο σκυρόδεμα.

Η απαιτούμενη κοκκομετρική διαβάθμιση των αδρανών και η περιεκτικότητα σε τσιμέντο για την επίτευξη της ζητούμενης χαρακτηριστικής αντοχής του σκυροδέματος καθορίζεται εργαστηριακά με δαπάνη του Αναδόχου.

β. Τα πάσης φύσεως πρόσθετα (πλήν ρευστοποιητικών και επιβραδυντικών πήξεως) που προβλέπονται από την εγκεκριμένη, κατά περίπτωση, μελέτη συνθέσεως, επιμετρώνται και πληρώνονται ιδιαίτερα.

γ. Η δαπάνη χρήσεως δονητών μάζας ή/και επιφανείας και η διαμόρφωση της άνω στάθμης των σκυροδοτούμενων στοιχείων (τελικής ή προσωρινής), σύμφωνα με τα καθοριζόμενα στη μελέτη του έργου αναφορικά με την ποιότητα και τις ανοχές του τελειώματος.

δ. Συμπεριλαμβάνεται επίσης ανηγμένη η δαπάνη σταλίας των οχημάτων μεταφοράς του σκυροδέματος (βαρέλας), η δαπάνη μετάβασης επί τόπου, στησίματος και επιστροφής της πρέσσας σκυροδέματος και η περισυλλογή, φόρτωση και απομάκρυνση τυχόν υπερχειλίσεων σκυροδέματος από τη θέση σκυροδέτησης.

ε. Δεν συμπεριλαμβάνεται η πρόσθετη επεξεργασία διαμόρφωσης δαπέδων ειδικών απαιτήσεων (λ.χ. βιομηχανικό δάπεδο).

Οι τιμές έχουν εφαρμογή σε πάσης φύσεως κατασκευές από σκυρόδεμα, εκτός από κελύφη, ασίδες και τρούλους.

Επιμέτρηση ανά κυβικό μέτρο κατασκευασθέντος στοιχείου από σκυρόδεμα, σύμφωνα με τις προβλεπόμενες από την μελέτη διαστάσεις.

Κατά τα λοιπά, όπως περιγράφεται στην Τεχνική Περιγραφή και στα λοιπά συμβατικά τεύχη.

Τιμή ανά κυβικό μέτρο (m<sup>3</sup>).

**ΤΙΜΗ ΕΦΑΡΜΟΓΗΣ: Εβδομήντα πέντε ευρώ (75,00€)**

**A.T. A-1.1.8**

**Άρθρο ΟΙΚ 32.01.04 ΣΧ**

**Προμήθεια, μεταφορά επί τόπου, διάστρωση και συμπύκνωση σκυροδέματος με χρήση αντλίας ή πυργογερανού για κατασκευές από σκυρόδεμα κατηγορίας C16/20.**

Κωδικός Αναθεώρησης ΟΙΚ 3214

Παραγωγή ή προμήθεια και μεταφορά επί τόπου του έργου σκυροδέματος οποιασδήποτε κατηγορίας ή ποιότητας, σύμφωνα με τις διατάξεις του Κανονισμού Τεχνολογίας Σκυροδέματος (ΚΤΣ), με τη διάστρωση με χρήση αντλίας σκυροδέματος ή πυργογερανού και τη συμπύκνωση αυτού επί των καλουπιών ή/και λοιπών επιφανειών υποδοχής σκυροδέματος, χωρίς τη δαπάνη κατασκευής των καλουπιών, σύμφωνα με την μελέτη του έργου και τις ΕΤΕΠ:

01-01-01-00 "Παραγωγή και μεταφορά σκυροδέματος",  
01-01-02-00 "Διάστρωση σκυροδέματος",  
01-01-03-00 "Συντήρηση σκυροδέματος",  
01-01-04-00 "Εργοταξιακά συγκροτήματα παραγωγής σκυροδέματος",  
01-01-05-00 "Δονητική συμπύκνωση σκυροδέματος",  
01-01-07-00 "Σκυροδετήσεις ογκωδών κατασκευών".

Επισημαίνεται ότι απαγορεύεται αυστηρά η προσθήκη νερού στο σκυρόδεμα επί τόπου του έργου. Επίσης απαγορεύεται η χρήση του σκυροδέματος μετά την παρέλευση 90 λεπτών από την ανάμιξη, εκτός εάν εφαρμοσθούν επιβραδυντικά πρόσθετα με βάση ειδική μελέτη συνθέσεως.

Στην τιμή περιλαμβάνονται:

α. Η προμήθεια, η μεταφορά από οποιαδήποτε απόσταση στη θέση εκτέλεσης του έργου, του σκυροδέματος εφόσον πρόκειται για εργοστασιακό σκυρόδεμα ή η προμήθεια, φορτοεκφόρτωση όλων των απαιτούμενων υλικών (αδρανών, τσιμέντων, νερού) για την παρασκευή του σκυροδέματος, εφόσον το σκυρόδεμα παρασκευάζεται στο εργοτάξιο (εργοταξιακό σκυρόδεμα), οι σταλίες των αυτοκινήτων μεταφοράς αδρανών υλικών και σκυροδέματος, η παρασκευή το μίγματος και η μεταφορά του σκυροδέματος στο εργοτάξιο προς διάστρωση και χάρτης σκάφης ικανοποιητικής αντοχής.

Επισημαίνεται ότι στην τιμή ανά κατηγορία σκυροδέματος συμπεριλαμβάνεται η δαπάνη της εκάστοτε απαιτούμενης ποσότητας τσιμέντου για την επίτευξη των προβλεπόμενων χαρακτηριστικών (αντοχής, εργασίμου κλπ) υπό την εφαρμοζόμενη κοκκομετρική διαβάθμιση των αδρανών κατά περίπτωση. Σε ουδεμία περίπτωση επιμετρύται ιδιαίτερα η ενσωματούμενη ποσότητα τσιμέντου στο σκυρόδεμα.

Η απαιτούμενη κοκκομετρική διαβάθμιση των αδρανών και η περιεκτικότητα σε τσιμέντο για την επίτευξη της ζητούμενης χαρακτηριστικής αντοχής του σκυροδέματος καθορίζεται εργαστηριακά με δαπάνη του Αναδόχου.

β. Τα πάσης φύσεως πρόσθετα (πλήν ρευστοποιητικών και επιβραδυντικών πήξεως) που προβλέπονται από την εγκεκριμένη, κατά περίπτωση, μελέτη συνθέσεως, επιμετρύονται και πληρώνονται ιδιαιτέρως.

γ. Η δαπάνη χρήσεως δονητών μάζας ή/και επιφανείας και η διαμόρφωση της άνω στάθμης των σκυροδοτούμενων στοιχείων (τελικής ή προσωρινής), σύμφωνα με τα καθοριζόμενα στην μελέτη του έργου αναφορικά με την ποιότητα και τις ανοχές του τελειώματος. Συμπεριλαμβάνεται η χρησιμοποίηση πολυεστερικών υλικών για την κατασκευή φρεατίων κατά τη σκυροδέτηση.

δ. Συμπεριλαμβάνεται επίσης ανηγμένη η δαπάνη σταλίας των οχημάτων μεταφοράς του σκυροδέματος (βαρέλας), η δαπάνη μετάβασης επί τόπου, στησίματος και επιστροφής της πρέσσας σκυροδέματος και η περισυλλογή, φόρτωση και απομάκρυνση τυχόν υπερχειλίσεων σκυροδέματος από την θέση σκυροδέτησης.

ε. Δεν συμπεριλαμβάνεται η πρόσθετη επεξεργασία διαμόρφωσης δαπέδων ειδικών απαιτήσεων (λ.χ. βιομηχανικό δάπεδο).

**στ. Συμπεριλαμβάνεται η προμήθεια και τοποθέτηση ελαφρού τύπου υλικού κατάλληλο για παραμένοντα ξυλότυπο σκυροδέματος (π.χ. πλαστικό, πολυστερίνη, ξυλεία κ.α), χωρίς την απαίτηση παραλαβής φορτίου, που – ενδεχομένως- θα απαιτηθούν για υπόγειες κατασκευές.**

Οι τιμές έχουν εφαρμογή σε πάσης φύσεως κατασκευές από σκυρόδεμα, εκτός από κελύφη, ασίδες και τρούλους.

Επιμέτρηση ανά κυβικό μέτρο κατασκευασθέντος στοιχείου από σκυρόδεμα, σύμφωνα με τις προβλεπόμενες από τη μελέτη διαστάσεις.

Κατά τα λοιπά, όπως περιγράφεται στην Τεχνική Περιγραφή και στα λοιπά συμβατικά τεύχη.

Τιμή ανά κυβικό μέτρο (m<sup>3</sup>).

**ΤΙΜΗ ΕΦΑΡΜΟΓΗΣ: Ογδόντα δύο ευρώ και πενήντα λεπτά (82,50€)**

**A.T. A-1.1.9**

**Άρθρο ΟΙΚ 32.01.05 ΣΧ**

**Προμήθεια,μεταφορά επιτόπου, διάστρωση και συμπύκνωση σκυροδέματος με χρήση αντλίας ή πυργογερανού για κατασκευές από σκυρόδεμα κατηγορίας C20/25**

Κωδικός Αναθεώρησης ΟΙΚ-3215

Παραγωγή ή προμήθεια και μεταφορά επί τόπου του έργου σκυροδέματος οποιασδήποτε κατηγορίας ή ποιότητας, σύμφωνα με τις διατάξεις του Κανονισμού Τεχνολογίας Σκυροδέματος (ΚΤΣ), με τη διάστρωση με χρήση αντλίας ή πυργογερανού και τη συμπύκνωση αυτού επί των καλουπιών ή/και λοιπών επιφανειών υποδοχής σκυροδέματος, χωρίς τη δαπάνη κατασκευής των καλουπιών, σύμφωνα με τη μελέτη του έργου, και τις ΕΤΕΠ:01-01-01-00 "Παραγωγή και μεταφορά σκυροδέματος", 01-01-02-00 "Διάστρωση σκυροδέματος", 01-01-03-00 "Συντήρηση σκυροδέματος", 01-01-04-00 "Εργοταξιακά συγκροτήματα παραγωγής σκυροδέματος", 01-01-05-00 "Δονητική συμπύκνωση σκυροδέματος", 01-01-07-00 "Σκυροδετήσεις ογκωδών κατασκευών".

Επισημαίνεται ότι απαγορεύεται αυστηρά η προσθήκη νερού στο σκυρόδεμα επί τόπου του έργου. Επίσης απαγορεύεται η χρήση του σκυροδέματος μετά την παρέλευση 90 λεπτών από την ανάμιξη, εκτός εάν εφαρμοσθούν επιβραδυντικά πρόσθετα με βάση ειδική μελέτη συνθέσεως.

Στην τιμή περιλαμβάνονται:

α. Η προμήθεια, η μεταφορά από οποιαδήποτε απόσταση στη θέση εκτέλεσης του έργου, του σκυροδέματος εφόσον πρόκειται για εργοστασιακό σκυρόδεμα ή η προμήθεια, φορτοεκφόρτωση όλων των απαιτούμενων υλικών (αδρανών, τσιμέντων, νερού) για την παρασκευή του σκυροδέματος, εφόσον το σκυρόδεμα παρασκευάζεται επί τόπου, οι σταλίες των αυτοκινήτων μεταφοράς αδρανών υλικών και σκυροδέματος, η παρασκευή το μίγματος και οι πλάγιες μεταφορές του μέχρι την θέση διάστρωσης, με χρήση οποιωνδήποτε μέσων. Επισημαίνεται ότι στην τιμή ανά κατηγορία σκυροδέματος συμπεριλαμβάνεται η δαπάνη της εκάστοτε απαιτούμενης ποσότητας τσιμέντου για την επίτευξη των προβλεπομένων χαρακτηριστικών (αντοχής, εργασίμου κλπ) υπό την εφαρμοζόμενη κοκκομετρική διαβάθμιση των αδρανών κατά περίπτωση. Σε ουδεμία περίπτωση επιμετράται ιδιαίτερα η ενσωματούμενη ποσότητα τσιμέντου στο σκυρόδεμα. Η απαιτούμενη κοκκομετρική διαβάθμιση των αδρανών και η περιεκτικότητα σε τσιμέντο για την επίτευξη της ζητούμενης χαρακτηριστικής αντοχής του σκυροδέματος καθορίζεται εργαστηριακά με δαπάνη του Αναδόχου.

β. Τα πάσης φύσεως πρόσθετα (πλήν ρευστοποιητικών και επιβραδυντικών πήξεως) που προβλέπονται από την εγκεκριμένη, κατά περίπτωση, μελέτη συνθέσεως, επιμετρώνται και πληρώνονται ιδιαιτέρως.

γ. Η δαπάνη χρήσεως δονητών μάζας ή/και επιφανείας και η διαμόρφωση της άνω στάθμης των σκυροδοτούμενων στοιχείων (τελικής ή προσωρινής), σύμφωνα με τα καθοριζόμενα στην μελέτη του έργου αναφορικά με την ποιότητα και τις ανοχές του τελειώματος.

δ. Συμπεριλαμβάνεται επίσης ανηγμένη η δαπάνη σταλίας των οχημάτων μεταφοράς του σκυροδέματος (βαρέλας) και η περισυλλογή, φόρτωση και απομάκρυνση τυχόν υπερχειλίσεων σκυροδέματος από την θέση σκυροδέτησης.

ε. Δεν συμπεριλαμβάνεται η πρόσθετη επεξεργασία διαμόρφωσης δαπέδων ειδικών απαιτήσεων (λ.χ. βιομηχανικό δάπεδο).

Οι τιμές έχουν εφαρμογή σε πάσης φύσεως κατασκευές από σκυρόδεμα, εκτός από κελύφη, αψίδες και τρούλους.

**στ. Συμπεριλαμβάνεται η προμήθεια και τοποθέτηση ελαφρού τύπου υλικού κατάλληλο για παραμένοντα ξυλότυπο σκυροδέματος (π.χ. πλαστικό, πολυστερίνη, ξυλεία κ.α), χωρίς την απαίτηση παραλαβής φορτίου, που – ενδεχομένως- θα απαιτηθούν για υπόγειες κατασκευές.**



Κατά τα λοιπά, όπως περιγράφεται στην Τεχνική Περιγραφή και στα λοιπά συμβατικά τεύχη.

Επιμέτρηση ανά κυβικό μέτρο κατασκευασθέντος στοιχείου από σκυρόδεμα, σύμφωνα με τις προβλεπόμενες από την μελέτη διαστάσεις

Τιμή ανά κυβικό μέτρο (m<sup>3</sup>).

**ΤΙΜΗ ΕΦΑΡΜΟΓΗΣ: Ογδόντα πέντε ευρώ (85,00€)**

**A.T. A-1.1.10**

**Άρθρο ΟΙΚ 32.01.07 ΣΧ**

**Προμήθεια, μεταφορά επιτόπου, διάστρωση και συμπύκνωση σκυροδέματος με χρήση αντλίαςή πυργογερανού για κατασκευές από σκυρόδεμα κατηγορίας C30/37**

Κωδικός Αναθεώρησης ΟΙΚ-3216

Παραγωγή ή προμήθεια και μεταφορά επί τόπου του έργου σκυροδέματος οποιασδήποτε κατηγορίας ή ποιότητας, σύμφωνα με τις διατάξεις του Κανονισμού Τεχνολογίας Σκυροδέματος (ΚΤΣ), με τη διάστρωση με χρήση αντλίας ή πυργογερανούσκυροδέματος και τη συμπύκνωση αυτού επί των καλουπιών ή/και λοιπών επιφανειών υποδοχής σκυροδέματος, χωρίς τη δαπάνη κατασκευής των καλουπιών, σύμφωνα με την μελέτη του έργουκαι τις ΕΤΕΠ:

01-01-01-0 Παραγωγή και μεταφορά σκυροδέματος",  
01-01-02-0 Διάστρωση σκυροδέματος",  
01-01-03-0 Συντήρηση σκυροδέματος",  
01-01-04-0 Εργοταξιακά συγκροτήματα παραγωγής σκυροδέματος",  
01-01-07-0 Δονητική συμπύκνωση σκυροδέματος",  
01-01-07-0 Σκυροδετήσεις ογκωδών κατασκευών".

Επισημαίνεται ότι απαγορεύεται αυστηρά η προσθήκη νερού στο σκυρόδεμα επί τόπου του έργου. Επίσης απαγορεύεται η χρήση του σκυροδέματος μετά την παρέλευση 90 λεπτών από την ανάμιξη, εκτός εάν εφαρμοσθούν επιβραδυντικά πρόσθετα με βάση ειδική μελέτη συνθέσεως. Στην τιμή περιλαμβάνονται:

α. Η προμήθεια, η μεταφορά από οποιαδήποτε απόσταση στη θέση εκτέλεσης του έργου, του σκυροδέματος εφόσον πρόκειται για εργοστασιακό σκυρόδεμα ή η προμήθεια, φορτοεκφόρτωση όλων των απαιτούμενων υλικών (αδρανών, τσιμέντων, νερού) για την παρασκευή του σκυροδέματος, εφόσον το σκυρόδεμα παρασκευάζεται επί τόπου, οι σταλίες των αυτοκινήτων μεταφοράς αδρανών υλικών και σκυροδέματος, η παρασκευή το μίγματος και οι πλάγιες μεταφορές του μέχρι την θέση διάστρωσης, με χρήση οποιωνδήποτε μέσων. Επισημαίνεται ότι στην τιμή ανά κατηγορία σκυροδέματος συμπεριλαμβάνεται η δαπάνη της εκάστοτε απαιτούμενης ποσότητας τσιμέντου για την επίτευξη των προβλεπόμενων χαρακτηριστικών (αντοχής, εργασίμου κ.λπ.) υπό την εφαρμοζόμενη κοκκομετρική διαβάθμιση των

αδρανών κατά περίπτωση. Σε ουδεμία περίπτωση επιμετράται ιδιαίτερα η ενσωματούμενη ποσότητα τσιμέντου στο σκυρόδεμα. Η απαιτούμενη κοκκομετρική διαβάθμιση των αδρανών και η περιεκτικότητα σε τσιμέντο για την επίτευξη της ζητούμενης χαρακτηριστικής αντοχής του σκυροδέματος καθορίζεται εργαστηριακά με δαπάνη του Αναδόχου.

β. Τα πάσης φύσεως πρόσθετα (πλήν ρευστοποιητικών και επιβραδυντικών πηξέως) που προβλέπονται από την εγκεκριμένη, κατά περίπτωση, μελέτη συνθέσεως, επιμετρώνται και πληρώνονται ιδιαίτερως.

γ. Η δαπάνη χρήσεως δονητών μάζας ή/και επιφανείας και η διαμόρφωση της άνω στάθμης των σκυροδοτούμενων στοιχείων (τελικής ή προσωρινής), σύμφωνα με τα καθοριζόμενα στην μελέτη του έργου αναφορικά με την ποιότητα και τις ανοχές του τελειώματος.

δ. Συμπεριλαμβάνεται επίσης ανηγμένη η δαπάνη σταλίας των οχημάτων μεταφοράς του σκυροδέματος (βαρέλας) και η περισυλλογή, φόρτωση και απομάκρυνση τυχόν υπερχειλίσεων σκυροδέματος από την θέση σκυροδέτησης.

ε. Δεν συμπεριλαμβάνεται η πρόσθετη επεξεργασία διαμόρφωσης δαπέδων ειδικών απαιτήσεων (λ.χ. βιομηχανικό δάπεδο).

**στ. Συμπεριλαμβάνεται η προμήθεια και τοποθέτηση ελαφρού τύπου υλικού κατάλληλο για παραμένοντα ξυλότυπο σκυροδέματος (π.χ. πλαστικό, πολυστερίνη, ξυλεία κ.α), χωρίς την απαίτηση παραλαβής φορτίου, που – ενδεχομένως- θα απαιτηθούν για υπόγειες κατασκευές.**

Οι τιμές έχουν εφαρμογή σε πάσης φύσεως κατασκευές από σκυρόδεμα, εκτός από κελύφη, ασίδες και τρούλους.

Επιμέτρηση ανά κυβικό μέτρο κατασκευασθέντος στοιχείου από σκυρόδεμα, σύμφωνα με τις προβλεπόμενες από τη μελέτη διαστάσεις.

Κατά τα λοιπά, όπως περιγράφεται στην Τεχνική Περιγραφή και στα λοιπά συμβατικά τεύχη.

Τιμή ανά κυβικό μέτρο (m<sup>3</sup>).

**ΤΙΜΗ ΕΦΑΡΜΟΓΗΣ: Εκατόν δύο ευρώ και πενήντα λεπτά (102,50€)**

**A.T. A- 1.1.11**

**Άρθρο            Γ-1.1ΣΧ            Υπόβαση οδοστρωσίας μεταβλητού πάχους**

Κωδικός αναθεώρησης:            ΟΔΟ 3221.B    100%

Κατασκευή υπόβασης οδοστρωσίας ή θεμελίωσης ή οικοδομικών εργασιών μεταβλητού πάχους από θραυστά αδρανή υλικά σταθεροποιούμενου τύπου σύμφωνα με την ΕΤΕΠ 05-03-03-00 "Στρώσεις οδοστρωμάτων από ασύνδετα αδρανή υλικά", με συμπύκνωση κατά στρώσεις μεγίστου συμπυκνωμένου πάχους κάθε στρώσης 0,10 m, ανεξάρτητα από τη μορφή και την έκταση της επιφάνειας κατασκευής, σε υπαίθρια ή υπόγεια έργα.

Στην τιμή μονάδας περιλαμβάνονται:

- η προμήθεια των αδρανών και του νερού διαβροχής,
- η μεταφορά τους επί τόπου του έργου από οποιαδήποτε απόσταση.
- η διάστρωση, διαβροχή και πλήρης συμπύκνωση, ώστε να προκύψει η προβλεπόμενη από την μελέτη γεωμετρική επιφάνεια.

Η επιμέτρηση θα γίνεται με γεωμετρική χωροστάθμηση κατά διατομές πριν και μετά την κατασκευή της στρώσεως, σύμφωνα με τη μελέτη.

Κατά τα λοιπά, όπως περιγράφεται στην Τεχνική Περιγραφή και στα λοιπά συμβατικά τεύχη.

Τιμή ανά κυβικό μέτρο συμπυκνωμένης υπόβασης μεταβλητού πάχους

**ΤΙΜΗ ΕΦΑΡΜΟΓΗΣ: Είκοσι ευρώ και σαράντα λεπτά (20,40€)**

**A.T. A-1.1.12**

**Άρθρο Γ-2.1ΣΧ**

**Βάση οδοστρωσίας μεταβλητού πάχους**

Κωδικός αναθεώρησης ΟΔΟ 3211.B 100%

Κατασκευή βάσης οδοστρωσίας μεταβλητού πάχους από θραυστά αδρανή υλικά σταθεροποιημένου τύπου σύμφωνα με την ΕΤΕΠ 05-03-03-00 "Στρώσεις οδοστρωμάτων από ασύνδετα αδρανή υλικά", με συμπύκνωση κατά στρώσεις μεγίστου συμπυκνωμένου πάχους κάθε στρώσης 0,10 m, ανεξάρτητα από τη μορφή και την έκταση της επιφάνειας κατασκευής, σε υπαίθρια ή υπόγεια έργα.

Στην τιμή μονάδας περιλαμβάνονται:

- η προμήθεια των αδρανών και του νερού διαβροχής,
- η μεταφορά τους επί τόπου του έργου από οποιαδήποτε απόσταση.
- η διάστρωση, διαβροχή και πλήρης συμπύκνωση, ώστε να προκύψει η προβλεπόμενη από την μελέτη γεωμετρική επιφάνεια.

Η επιμέτρηση θα γίνεται με γεωμετρική χωροστάθμηση κατά διατομές πριν και μετά την κατασκευή της στρώσεως, σύμφωνα με τη μελέτη.

Κατά τα λοιπά, όπως περιγράφεται στην Τεχνική Περιγραφή και στα λοιπά συμβατικά τεύχη.

Τιμή ανά κυβικό μέτρο συμπυκνωμένης βάσης μεταβλητού πάχους

**ΤΙΜΗ ΕΦΑΡΜΟΓΗΣ: Είκοσι ευρώ και σαράντα λεπτά (20,40€)**

**A.T. A-1.1.13**

**Άρθρο ΟΙΚ 38.20.02**

**Χαλύβδινοι οπλισμοί σκυροδέματος B500 C.**

Κωδικός Αναθεώρησης ΟΙΚ 3873

Προμήθεια και μεταφορά επί τόπου του έργου χάλυβα οπλισμού σκυροδέματος, μορφής διατομών, κατηγορίας (χάλυβας B500C) και διαμόρφωσης σύμφωνα με τη μελέτη, προσέγγιση στην θέση ενσωμάτωσης με οποιοδήποτε μέσον και τοποθέτησή του σύμφωνα με τα σχέδια οπλισμού. Εκτέλεση εργασιών σύμφωνα με την ΕΤΕΠ 01-02-01-00 "Χαλύβδινοι οπλισμοί σκυροδεμάτων"

Η τοποθέτηση του σιδηροπλισμού θα γίνεται μόνον μετά την παραλαβή του ξυλοτύπου ή της επιφανείας έδρασης του σκυροδέματος (π.χ. υπόστρωμα οπλισμένων δαπέδων κλπ).

Ο χάλυβας οπλισμού σκυροδεμάτων επιμετράται σε χιλιόγραμμα βάσει αναλυτικών Πινάκων Οπλισμού. Εάν οι πίνακες αυτοί δεν συμπεριλαμβάνονται στην εγκεκριμένη μελέτη του έργου θα συντάσσονται με μέριμνα του Αναδόχου και θα υποβάλλονται στην Υπηρεσία προς έλεγχο και θεώρηση πριν από την έναρξη της τοποθέτησης του οπλισμού.

Οι Πίνακες θα συντάσσονται βάσει των σχεδίων της μελέτης και θα περιλαμβάνουν λεπτομερώς τις διαστάσεις των ράβδων (αναπτύγματα), τις διαμέτρους, τις θέσεις τοποθέτησης και τα μήκη υπερκάλυψης, τα βάρη ανά τρέχον μέτρο κατά διάμετρο, τα επί μέρους και τα ολικά μήκη των ράβδων, τα μερικά βάρη ανά διάμετρο και το ολικό βάρος. Οι ως άνω Πίνακες Οπλισμού, μετά την παραλαβή των οπλισμών, θα υπογράφονται από τον Ανάδοχο και την Υπηρεσία και θα αποτελούν την επιμέτρηση των οπλισμών.

Το ανά τρέχον μέτρο βάρος των ράβδων οπλισμού θα υπολογίζεται με βάση τον πίνακα 3-1 του ΚΤΧ-2008, ο οποίος παρατίθεται στην συνέχεια. Σε καμία περίπτωση δεν γίνεται αποδεκτός ο προσδιορισμός του μοναδιαίου βάρους των ράβδων βάσει ζυγολογίου.

Ονομ. διάμετρος (mm)	Πεδίο εφαρμογής					Ονομ. διατομή (mm <sup>2</sup> )	Ονομ. μάζα/ μέτρο (kg/m)
	Ράβδοι	Κουλούρες και ευθυγραμμισμένα προϊόντα		Ηλεκτρο-συγκολλημένα πλέγματα και δικτυώματα			
		B500C	B500A	B500C	B500A		
5,0		√		√		19,6	0,154
5,5		√		√		23,8	0,187
6,0	√	√	√	√	√	28,3	0,222
6,5		√		√		33,2	0,260
7,0		√		√		38,5	0,302
7,5		√		√		44,2	0,347
8,0	√	√	√	√	√	50,3	0,395
10,0	√		√		√	78,5	0,617
12,0	√		√		√	113	0,888
14,0	√		√		√	154	1,21
16,0	√		√		√	201	1,58
18,0	√					254	2,00
20,0	√					314	2,47
22,0	√					380	2,98
25,0	√					491	3,85
28,0	√					616	4,83
32,0	√					804	6,31
40,0	√					1257	9,86

Στις επιμετρούμενες ποσότητες, πέραν της προμήθειας, μεταφοράς επί τόπου, διαμόρφωσης και τοποθέτησης του οπλισμού, περιλαμβάνονται ανηγμένα τα ακόλουθα:

Η σύνδεση των ράβδων κατά τρόπο στερεό με σύρμα, σε όλες ανεξάρτητα τις διασταυρώσεις και όχι εναλλάξ

Η προμήθεια του σύρματος πρόσδεσης.

Η προμήθεια και τοποθέτηση αρμοκλειδών (κατά ISO 15835-2), εκτός αν στα συμβατικά τεύχη του έργου προβλέπεται ιδιαίτερη επιμέτρηση και πληρωμή αυτών.

Οι πλάγιες μεταφορές και η διακίνηση του οπλισμού σε οποιοδήποτε ύψος από το δάπεδο εργασίας.

Η τοποθέτηση υποστηριγμάτων (καβίλιες, αναβολείς) και ειδικών τεμαχίων ανάρτησης που τυχόν θα απαιτηθούν (εργασία και υλικά).

Η απομείωση και φθορά του οπλισμού κατά την κοπή και κατεργασία .

Κατά τα λοιπά, όπως περιγράφεται στην Τεχνική Περιγραφή και στα λοιπά συμβατικά τεύχη.

Τιμή ανά χιλιόγραμμο (kg) σιδηρού οπλισμού υδραυλικών έργων τοποθετημένου σύμφωνα με την μελέτη.

**ΤΙΜΗ ΕΦΑΡΜΟΓΗΣ: Ενενήντα πέντε λεπτά (0,95€)**

**A.T. A-1.1.14**

**Άρθρο ΟΙΚ 38.20.03**

**Δομικά πλέγματα B500C.**

Κωδικός Αναθεώρησης ΟΙΚ 3873

Προμήθεια και μεταφορά επί τόπου του έργου χάλυβα οπλισμού σκυροδέματος, μορφής διατομών, κατηγορίας (δομικά πλέγματα B500C) και διαμόρφωσης σύμφωνα με τη μελέτη, προσέγγιση στη θέση ενσωμάτωσης με οποιοδήποτε μέσον και τοποθέτησή του σύμφωνα με τα σχέδια οπλισμού. Εκτέλεση εργασιών σύμφωνα με την ΕΤΕΠ 01-02-01-00 "Χαλύβδινος οπλισμός σκυροδεμάτων"

Η τοποθέτηση του σιδηροοπλισμού θα γίνεται μόνον μετά την παραλαβή του ξυλοτύπου ή της επιφανείας έδρασης του σκυροδέματος (π.χ. υπόστρωμα οπλισμένων δαπέδων κλπ).

Ο χάλυβας οπλισμού σκυροδεμάτων επιμετράται σε χιλιόγραμμο βάσει αναλυτικών Πινάκων Οπλισμού. Εάν οι πίνακες αυτοί δεν συμπεριλαμβάνονται στην εγκεκριμένη μελέτη του έργου θα συντάσσονται με μέριμνα του Αναδόχου και θα υποβάλλονται στην Υπηρεσία προς έλεγχο και θεώρηση πριν από την έναρξη της τοποθέτησης του οπλισμού.

Οι Πίνακες θα συντάσσονται βάσει των σχεδίων της μελέτης και θα περιλαμβάνουν λεπτομερώς τις διαστάσεις των ράβδων (αναπτύγματα), τις διαμέτρους, τις θέσεις τοποθέτησης και τα μήκη υπερκάλυψης, τα βάρη ανά τρέχον μέτρο κατά διάμετρο, τα επί μέρους και τα ολικά μήκη των ράβδων, τα μερικά βάρη ανά διάμετρο και το ολικό βάρος. Οι ως άνω Πίνακες Οπλισμού, μετά την παραλαβή των οπλισμών, θα υπογράφονται από τον Ανάδοχο και την Υπηρεσία και θα αποτελούν την επιμέτρηση των οπλισμών.

Το ανά τρέχον μέτρο βάρος των ράβδων οπλισμού θα υπολογίζεται με βάση τον πίνακα 3-1 του ΚΤΧ-2008, ο οποίος παρατίθεται στην συνέχεια. Σε καμία περίπτωση δεν γίνεται αποδεκτός ο προσδιορισμός του μοναδιαίου βάρους των ράβδων βάσει ζυγολογίου.

Όνομ. διάμετρος (mm)	Πεδίο εφαρμογής					Όνομ. διατομή (mm <sup>2</sup> )	Όνομ. μάζα/ μέτρο (kg/m)
	Ράβδοι	Κουλούρες και ευθυγραμμισμένα προϊόντα		Ηλεκτρο-συγκολλημένα πλέγματα και δικτυώματα			
		B500C	B500A	B500C	B500A		
5,0		√		√		19,6	0,154
5,5		√		√		23,8	0,187
6,0	√	√	√	√	√	28,3	0,222
6,5		√		√		33,2	0,260
7,0		√		√		38,5	0,302
7,5		√		√		44,2	0,347
12	√	√	√	√	√	50,3	0,395
10,0	√		√		√	78,5	0,617
12,0	√		√		√	113	0,888
14,0	√		√		√	154	1,21
16,0	√		√		√	201	1,58
18,0	√					254	2,00
20,0	√					314	2,47
22,0	√					380	2,98
25,0	√					491	3,85
28,0	√					616	4,83
32,0	√					804	6,31
40,0	√					1257	9,86

Στις επιμετρούμενες ποσότητες, πέραν της προμήθειας, μεταφοράς επί τόπου, διαμόρφωσης και τοποθέτησης του οπλισμού, περιλαμβάνονται ανηγμένα τα ακόλουθα:

- Η σύνδεση των ράβδων κατά τρόπο στερεό με σύρμα, σε όλες ανεξάρτητα τις διασταυρώσεις και όχι εναλλάξ
- Η προμήθεια του σύρματος πρόσδεσης.
- Η προμήθεια και τοποθέτηση αρμοκλειδών (κατά ISO 15835-2), εκτός αν στα συμβατικά τεύχη του έργου προβλέπεται ιδιαίτερη επιμέτρηση και πληρωμή αυτών.

Οι πλάγιες μεταφορές και η διακίνηση του οπλισμού σε οποιοδήποτε ύψος από το δάπεδο εργασίας.

Η τοποθέτηση υποστηριγμάτων (καβίλιες, αναβολείς) και ειδικών τεμαχίων ανάρτησης που τυχόν θα απαιτηθούν (εργασία και υλικά).

Η απομείωση και φθορά του οπλισμού κατά την κοπή και κατεργασία .

Κατά τα λοιπά, όπως περιγράφεται στην Τεχνική Περιγραφή και στα λοιπά συμβατικά τεύχη.

Τιμή ανά χιλιόγραμμο (kg) σιδηρού οπλισμού υδραυλικών έργων τοποθετημένου σύμφωνα με τη μελέτη.

**ΤΙΜΗ ΕΦΑΡΜΟΓΗΣ: Ενενήντα λεπτά (0,90€)**

**A.T. A-1.1.15**

**Άρθρο ΟΙΚ 38.03**

**Ξυλότυποι συνήθων χυτών κατασκευών.**

Κωδικός Αναθεώρησης ΟΙΚ 3816

Ξυλότυποι συνήθων χυτών κατασκευών (πλακών, δοκών, πλαισίων, φατνωμάτων, στύλων, πέδιλων, υπερθύρων, κλιμάκων κλπ) σε οποιαδήποτε στάθμη από το έδαφος, αλλά σε ύψος του πυθμένα του ξυλοτύπου μέχρι +4,00 m από το υποκείμενο δάπεδο εργασίας, σύμφωνα με την μελέτη και την ΕΤΕΠ 01-04-00-00 "Καλούπια κατασκευών από σκυρόδεμα (τύποι)".

Στην τιμή μονάδας περιλαμβάνονται: η φθορά και απομείωση των χρησιμοποιούμενων υλικών, η εργασία ανέγερσης-συναρμολόγησης και η εργασία αποξήλωσης του καλουπιού και απομάκρυνσης όλων των υλικών που χρησιμοποιήθηκαν για τη διαμόρφωσή του.

Κατά τα λοιπά, όπως περιγράφεται στην Τεχνική Περιγραφή και στα λοιπά συμβατικά τεύχη.

Τιμή ανά τετραγωνικό μέτρο (m<sup>2</sup>) ανεπτυγμένης επιφάνειας.

**ΤΙΜΗ ΕΦΑΡΜΟΓΗΣ: Δεκατέσσερα ευρώ (14,00€)**

**A.T. A-1.1.16**

**Άρθρο ΟΔΟ Β-49ΣΧ**

**Καλύμματα φρεατίων**

Κωδικός Αναθεώρησης ΥΔΡ-6752

Προμήθεια και τοποθέτηση καλυμμάτων φρεατίων, με τα αντίστοιχα πλαίσια έδρασης, διαστάσεων 300mm X 300mm X 35mm (καθαρό 220mm X 220mm ) βάρους 7Kg/τεμ, κατά ΕΛΟΤ EN 124/94, φέρουσας ικανότητας (κλάσης) A15 κατασκευασμένα από φαιό χυτοσίδηρο GG20, σύμφωνα με την μελέτη και τα Πρότυπα Κατασκευής Έργων (ΠΚΕ).

Στην τιμή μονάδας περιλαμβάνονται:

- η προμήθεια των χυτοσιδηρών ειδών,
- η μεταφορά τους επί τόπου του έργου, οι φορτοεκφορτώσεις με κατάλληλα μέσα (π.χ. με χρήση υδραυλικού γερανοβραχίονα),
- η προετοιμασία της επιφάνειας έδρασης του πλαισίου, η ρύθμιση της απαιτούμενης τελικής στάθμης του καλύματος ή της εσχάρας με χρήση ανθεκτικών υποθεμάτων και η πάκτωση του πλαισίου έδρασης με ισχυρή τσιμεντοκονία.

- η κατασκευή (κατά τη σκυροδέτηση) του φρεατίου επισκεψιμότητας διαστάσεων περίπου 25,0Χ25,0cm

Τιμή ανά kg τοποθετημένων χυτοσιδηρών σχαρών, πλαισίων και καλυμμάτων φρεατίων.

Κατά τα λοιπά, όπως περιγράφεται στην Τεχνική Περιγραφή και στα λοιπά συμβατικά τεύχη.

Τιμή ανά χιλιόγραμμο βάρους

**ΤΙΜΗ ΕΦΑΡΜΟΓΗΣ: Ένα ευρώ και τριάντα πέντε λεπτά (1,35€)**

**A.T. A-1.1.17**

**Άρθρο ΟΔΟ Δ-4ΣΧ**

**Ασφαλτική συγκολλητική επάλειψη**

Κωδικός Αναθεώρησης ΟΔΟ-4120

Συγκολλητική επάλειψη επί ασφαλτικής στρώσης ή επί σκυροδέματος (π.χ. προστασίας μεμβρανών στεγανοποίησης τεχνικών στέψης), με ασφαλτικό διάλυμα τύπου ME-5 ή καθαρή άσφαλτο ή ασφαλτικό γαλάκτωμα ταχείας διάσπασης, ανεξάρτητα από την έκταση και τη μορφή της επιφάνειας, σε υπόγεια και υπαίθρια έργα.

Στην τιμή μονάδας περιλαμβάνονται:

- η προμήθεια της ασφάλτου, του πετρελαίου και του τυχόν απαιτούμενου αντιυδροφίλου παρασκευάσματος και η μεταφορά τους επί τόπου του έργου από οποιαδήποτε απόσταση,
- η διακίνηση των υλικών και η παρασκευή του ασφαλτικού διαλύματος (θέρμανση, εναποθήκευση, φύλαξη κ.λπ.), ο καθαρισμός της επιφάνειας που θα προεπαλειφθεί με μηχανικό σάρωθρο και χειρωνακτική υποβοήθηση,
- η μεταφορά και διάχυση του ασφαλτικού διαλύματος ή του γαλακτώματος με αυτοκινούμενο διανομέα ασφάλτου (Federal) και η επαναθέρμανση του διαλύματος πριν από τη διάχυση (όταν απαιτείται).

Κατά τα λοιπά, όπως περιγράφεται στην Τεχνική Περιγραφή και στα λοιπά συμβατικά τεύχη.

Τιμή ανά τετραγωνικό μέτρο ασφαλτικής συγκολλητικής επάλειψης.

**ΤΙΜΗ ΕΦΑΡΜΟΓΗΣ: Σαράντα δύο λεπτά (0,42€)**

**A.T. A-1.1.18**

**Άρθρο ΟΔΟ Δ-3 ΣΧ**

**Ασφαλτική προεπάλειψη**



## Κωδικός Αναθεώρησης ΟΔΟ-4110

Προεπάλειψη ανασφάλτωσης επιφάνειας με ασφαλικό διάλυμα τύπου ME-0 ή με όξινο ασφαλικό γαλάκτωμα, ανεξάρτητα από την έκταση και τη μορφή της επιφάνειας, σε υπαίθρια και υπόγεια έργα, σύμφωνα με την ΕΤΕΠ 05-03-11-01 "Ασφαλτική προεπάλειψη".

Στην τιμή μονάδας περιλαμβάνονται:

- η προμήθεια της ασφάλτου, του πετρελαίου και του τυχόν απαιτούμενου αντιυδροφίλου παρασκευάσματος και η μεταφορά τους επί τόπου του έργου από οποιαδήποτε απόσταση,
- η διακίνηση των υλικών και η παρασκευή του ασφαλικού διαλύματος (θέρμανση, εναποθήκευση, φύλαξη κλπ.),
- ο καθαρισμός της επιφάνειας που θα προεπαλειφθεί με μηχανικό σάρωθρο και χειρωνακτική υποβοήθηση,
- η μεταφορά και διάχυση του ασφαλικού διαλύματος ή του γαλακτώματος με αυτοκινούμενο διανομέα ασφάλτου (Federal),
- η επαναθέρμανση του διαλύματος πριν από τη διάχυση (όταν απαιτείται),
- η ενδεχόμενη διάστρωση αδρανούς υλικού επικάλυψης με την αξία παραγωγής ή προμήθειας και μεταφοράς αυτού στον τόπο διάστρωσης.

Κατά τα λοιπά, όπως περιγράφεται στην Τεχνική Περιγραφή και στα λοιπά συμβατικά τεύχη.

Τιμή ανά τετραγωνικό μέτρο ασφαλικής προεπάλειψης.

**ΤΙΜΗ ΕΦΑΡΜΟΓΗΣ: Ένα ευρώ και δέκα λεπτά (1,10€)**

**A.T. A-1.1.19**

**Άρθρο ΟΔΟ Δ-8.1 ΣΧ**

**Ασφαλτική στρώση κυκλοφορίας συμπυκνωμένου πάχους 0,05 m με χρήση κοινής ασφάλτου**

## Κωδικός Αναθεώρησης ΟΔΟ-4521B

Κατασκευή ασφαλικής στρώσης κυκλοφορίας, σε υπόγεια και υπαίθρια έργα, ανεξάρτητα από την έκταση και τη μορφή της επιφάνειας, με ασφαλτόμιγμα παρασκευαζόμενο εν θερμώ σε μόνιμη εγκατάσταση με θραυστά αδρανή υλικά λατομείου, τύπου ΑΣ 12,5 ή ΑΣ 20, σύμφωνα με την εγκεκριμένη μελέτη συνθέσεως και την ΕΤΕΠ 05-03-11-04 "Ασφαλτικές στρώσεις κλειστού τύπου ασφαλικού σκυροδέματος".

Στην τιμή μονάδας περιλαμβάνονται:

- η παραγωγή ή προμήθεια και μεταφορά των κατάλληλων αδρανών υλικών και της ασφάλτου μέχρι την εγκατάσταση παραγωγής του ασφαλτομίγματος
- η παραγωγή του ασφαλτομίγματος, σύμφωνα με την εγκεκριμένη μελέτη συνθέσεως

- η μεταφορά του θερμού ασφαλτομίγματος επί τόπου, η διάστρωσή του με finisher
- η σταλία των μεταφορικών μέσων
- η κυλίνδρωση του ασφαλτομίγματος (αρχική, ενδιάμεση-εντατική και τελική), ώστε να προκύψει η προδιαγραφόμενη επιφανειακή υφή και ομαλότητα
- η πλήρης συμπίκνωση και επιμελής ισοπέδωση των διαμήκων και εγκάρσιων ενώσεων για την εξάλειψη των επιφανειακών ιχνών.

Στις τιμές μονάδας περιλαμβάνεται και η αξία της ενσωματωμένης ασφάλτου

Τιμή ανά τετραγωνικό μέτρο ασφατικής στρώσης κυκλοφορίας, αποδεκτής ποιότητας και χαρακτηριστικών σύμφωνα με την ΕΤΕΠ 05-03-11-04, ανάλογα με το συμπυκνωμένο πάχος.

Κατά τα λοιπά, όπως περιγράφεται στην Τεχνική Περιγραφή και στα λοιπά συμβατικά τεύχη.

**ΤΙΜΗ ΕΦΑΡΜΟΓΗΣ: Δεκαέξι ευρώ και ενενήντα λεπτά (16,90€)**

**A.T. A-1.1.20**

**ΟΔΟ-A-4.1 ΣΧ**

**Διάνοιξη διπλής οπής για την τοποθέτηση αγωγού από πολυαιθυλένιο Φ160 με την μέθοδο της οριζόντιας κατευθυνόμενης διάτρησης σε εδάφη γαιώδη – ημιβραχώδη**

Κωδικοί Αναθεώρησης		
ΥΔΡ 7101	60	%
ΥΔΡ 7124	20	%
ΝΟΔΟ 1220	20	%

Διάνοιξη διπλής οπής (της οποίας το συνολικό μήκος δεν υπερβαίνει τα 150m) με την μέθοδο της οριζόντιας κατευθυνόμενης διάτρησης (χωρίς επιφανειακό όρυγμα) που εκτελείται με ειδικό περιστροφικό / κρουστικό γεωτρύπανο σε εδάφη γαιώδη - ημιβραχώδη (σε βάση συνδετηρίας οδού ή σε έδαφος κάτω από αυτή), για την τοποθέτηση αγωγού διέλευσης καλωδίων από πολυαιθυλένιο (PE), διατομής Φ160mm (οπή γεωτρύπανου Φ200). Στην τιμή περιλαμβάνονται οι δοκιμαστικές τομές ο εντοπισμός και αποτύπωση τυχόν εμποδίων, οι εκσκαφές των βοηθητικών ορυγμάτων στα άκρα της διάτρησης, η καταγραφή και παρουσίαση των στοιχείων της διάτρησης, η εκτέλεση της πιλοτικής διάτρησης διαμέτρου 130mm και εν συνεχεία η βαθμιαία διεύρυνσή της μέχρι Φ200 και η αποκατάσταση των τομών των βοηθητικών ορυγμάτων μετά την αποπεράτωση των εργασιών. Στη τιμή περιλαμβάνεται και η δαπάνη για φόρτωση, μεταφορά, συναρμολόγηση και θέση σε λειτουργία του ειδικού διατρητικού εξοπλισμού, καθώς και η αποκόμιση του από την θέση του έργου.

Κατά τα λοιπά, όπως περιγράφεται στην Τεχνική Περιγραφή και στα λοιπά συμβατικά τεύχη.

Τιμή ανά μέτρο μήκους (μμ) διάτρησης

**ΤΙΜΗ ΕΦΑΡΜΟΓΗΣ: Διακόσια είκοσι ευρώ (220,00€)**

**A.T. A-1.1.21**

**Άρθρο ΥΔΡ 12.13.02.07 ΣΧ**

**Διπλοί σωλήνες πολυαιθυλενίου διέλευσης καλωδίων 10 ατμ. διατομής Φ16**

Κωδικοί Αναθεώρησης ΥΔΡ 6621.3 100

Για την προμήθεια και πλήρη τοποθέτηση διπλού εύκαμπτου πλαστικού σωλήνα πολυαιθυλενίου P.E.-H.D. (HIGH DENSITY) 3ης γενιάς με πίεση λειτουργίας 10 ατμοσφαιρών, σύμφωνα με το DIN 8074, εντός διανοιχθείσας οπής με την μέθοδο της οριζόντιας κατευθυνόμενης διάτρησης για την κατασκευή σωληνώσεων κατάλληλων για την υπόγεια διέλευση καλωδίων Ο.Κ.Ω. (ΔΕΗ, Ο.Τ.Ε.). Στην τιμή περιλαμβάνεται: α) η δαπάνη προμήθειας και μεταφοράς επί τόπου του έργου των σωλήνων, του σύρματος τραβήγματος καλωδίων καθώς και κάθε άλλου υλικού που απαιτείται, β) Η προμήθεια, φόρτωση, μεταφορά, εκφόρτωση από οποιαδήποτε απόσταση στον τόπο εκτέλεσης του έργου όλων των απαιτούμενων μηχανών και συσκευών που θα χρησιμοποιηθούν για τη συγκόλληση των σωλήνων και των ειδικών τεμαχίων από πολυαιθυλένιο. Οι συσκευές πρέπει να είναι κατάλληλες για χρήση σε σωλήνες, ειδικά τεμάχια και συνδέσμους πολυαιθυλενίου, η σύνδεση του αγωγού θα γίνεται με μετωπική θερμοσυγκόλληση, ηλεκτροσυγκόλληση, καθώς και η δαπάνη συγκρότησης δέσμης σωλήνων, γ) οι εργασίες που απαιτούνται για την τοποθέτηση του αγωγού εντός της διανοιχθείσας οριζόντιας κατευθυνόμενης διάτρησης με τη βοήθεια του διατρητικού μηχανήματος το οποίο έλκει των αγωγό και την εργασία των απαιτούμενων εργατών που καθοδηγούν προσεκτικά το ελεύθερο άκρο του αγωγού, δ) η δαπάνη τοποθέτησης του σύρματος καλωδίων. Περιλαμβάνεται επίσης η δαπάνη τυχόν περιβλημάτων προστασίας του σωλήνα, η ανηγμένη δαπάνη κάθε είδους αντλήσεως υδάτων και κάθε είδους δυσχέρεια από τυχόν ύπαρξη νερού καθώς και κάθε άλλη δαπάνη εργασίας και υλικών που απαιτούνται για την έντεχνη εκτέλεση της κατασκευής.

Κατά τα λοιπά, όπως περιγράφεται στην Τεχνική Περιγραφή και στα λοιπά συμβατικά τεύχη.

Τιμή ανά τρέχον μέτρο.

**ΤΙΜΗ ΕΦΑΡΜΟΓΗΣ: Είκοσι ευρώ (20,00€)**

## ΥΠΟΟΜΑΔΑ Β: ΜΕΤΑΛΛΙΚΕΣ ΚΑΤΑΣΚΕΥΕΣ

### A.T. B-1.2.1

#### Άρθρο ΟΙΚ-64.41 ΣΧ

##### Κατασκευή περίφραξης

Κωδικός Αναθεώρησης ΟΙΚ-6441

Πλήρης κατασκευή περίφραξης, σύμφωνα με την Τεχνική Περιγραφή και τα λοιπά συμβατικά στοιχεία του έργου.

Τιμή ανά τρέχον μέτρο μήκους κατασκευασμένης περίφραξης ως ανωτέρω.

**ΤΙΜΗ ΕΦΑΡΜΟΓΗΣ: Εξήντα ευρώ (60,00€)**

### A.T. B-1.2.2

#### Άρθρο ΟΙΚ-64.41 ΣΧ

##### Πάσσαλοι περιφραγμάτων από σωλήνα , γαλβανισμένοι (κύριοι πάσσαλοι)

Κωδικός Αναθεώρησης ΟΙΚ 6441

Πάσσαλοι περιφραγμάτων από σωλήνα γαλβανισμένοι εν θερμώ, διαμέτρου DN60 πάχος και πάχους 3,2χιλ, συμπεριλαμβανόμενης της διάνοιξης των απαιτούμενων οπών πρόσδεσης. Το ευθύγραμμο τμήμα του σωλήνα θα έχει μήκος 2,50μ και στο τελείωμα του θα είναι τοποθετημένοι σε σχήμα«V»δύο σωλήνες ιδίων προδιαγραφών (γαλβανιζέ Φ60, 3,2χιλ) συνδεδεμένες με κατάλληλο γαλβανιζέ σύνδεσμο για την ένωση του ευθύγραμμου τμήματος με το «V». Τα δύο τμήματα για την κατασκευή του «V»θα έχουν μήκος 60cm. Το ευθύγραμμο τμήμα θα έχει τέσσερις εγκοπές και τα τμήματα «V»τρεις εγκοπές το καθένα. Στα τελειώματα θα έχουν τάπες πλαστικές. Όλες οι ενώσεις θα είναι κοχλιωτές με κατάλληλους συνδέσμους. Συμπεριλαμβάνεται η εργασία σύνδεσης και η εργασία πλήρης τοποθέτησηςσε βάση από σκυρόδεμα (χωρίς την αξία του σκυροδέματος).Συμπεριλαμβάνονται όλα τα υλικά και μικρουλικά.

Κατά τα λοιπά, όπως περιγράφεται στην Τεχνική Περιγραφή και στα λοιπά συμβατικά τεύχη.

Τιμή ανά τεμάχιο.

**ΤΙΜΗ ΕΦΑΡΜΟΓΗΣ: Σαράντα έξι ευρώ (46,00€)**

### **A.T. B-1.2.3**

#### **Άρθρο ΟΙΚ-64.41ΣΧ**

##### **Πάσσαλοι περιφραγμάτων από σωλήνα , γαλβανισμένοι (αντηρίδες)**

Κωδικός Αναθεώρησης ΟΙΚ 6441

Πάσσαλοι περιφραγμάτων από σωλήνα γαλβανισμένοι εν θερμώ, διαμέτρου DN60 πάχος και πάχους 3,2χιλ , συμπεριλαμβανόμενης της διάνοιξης των απαιτούμενων οπών πρόσδεσης για την χρησιμοποίηση ως αντηρίδες. Το ευθύγραμμο τμήμα του σωλήνα θα είναι 2,10μ συνδεδεμένο με κατάλληλο γαλβανιζέ σύνδεσμο για την ένωση του ευθύγραμμου τμήματος με τον κύριο πάσσαλο περίφραξης. Στα τελειώματα θα έχουν τάπες πλαστικές. Όλες οι ενώσεις θα είναι κοχλιωτές με κατάλληλους συνδέσμους. Συμπεριλαμβάνεται η εργασία σύνδεσης και η εργασία πλήρης τοποθέτησης, με πάκτωση σε βάση από σκυρόδεμα (χωρίς την αξία του). Συμπεριλαμβάνονται όλα τα υλικά και μικρουλικά.

Κατά τα λοιπά, όπως περιγράφεται στην Τεχνική Περιγραφή και στα λοιπά συμβατικά τεύχη.

Τιμή ανά τεμάχιο.

**ΤΙΜΗ ΕΦΑΡΜΟΓΗΣ: Είκοσι έξι ευρώ (26,00€)**

### **A.T. B-1.2.4**

#### **Άρθρο ΟΙΚ-64.47 ΣΧ**

##### **Συρματόπλεγμα ρομβοειδούς οπής**

Αναθεωρείται με το ΟΙΚ-6447

Συρματόπλεγμα γαλβανισμένο εν θερμώ, βαρέως τύπου, ύψους 2,10m,ρομβοειδούς οπής, διαστάσεων βρόγχου 5,0x5,0cm (μέγιστο), πάχους 4 mm (No19), τοποθετημένο σε πασσάλους ή σε σκελετό περιφραγμάτων, συμπεριλαμβανομένου και όλων των απαραίτητων υλικών στερέωσης, ήτοι : σύρματα προσδέσεως, σύρματα τανύσεως (τέσσερα ανά μέτρο μήκους, πάχους 4,0mm), εντατήρεςκ.λπ.Συμπεριλαμβάνονται όλα τα υλικά και μικρουλικά και η εργασία πλήρης τοποθέτησης.

Κατά τα λοιπά, όπως περιγράφεται στην Τεχνική Περιγραφή και στα λοιπά συμβατικά τεύχη.

Τιμή ανά τρέχον μέτρο μήκους καλυπτομένης επιφανείας περιφραγμάτων.

**ΤΙΜΗ ΕΦΑΡΜΟΓΗΣ: Επτά ευρώ και πενήντα λεπτά (7,50€)**

#### **A.T. B-1.2.5**

##### **Άρθρο ΟΙΚ-64.46ΣΧ**

##### **Σύρμα αγκαθωτό γαλβανισμένο**

Κωδικός Αναθεώρησης ΟΙΚ 6446

Σύρμα αγκαθωτό γαλβανισμένο εν θερμώ, πάχους 4mm (N°19) διπλό (2+2mm) τοποθετημένο, με πρόσδεση με γαλβανισμένο σύρμα σε πασσάλους περιφράγματος. Συμπεριλαμβάνονται όλα τα υλικά και μικρουλικά και η εργασία πλήρης τοποθέτησης.

Κατά τα λοιπά, όπως περιγράφεται στην Τεχνική Περιγραφή και στα λοιπά συμβατικά τεύχη

Τιμή ανά τρέχον μέτρο μήκους (μμ)

**ΤΙΜΗ ΕΦΑΡΜΟΓΗΣ: Εξήντα λεπτά (0,60€)**

#### **A.T. B-1.2.6**

##### **Άρθρο ΟΙΚ-64.46ΣΧ**

##### **Κονσερτίνα διπλή**

Κωδικός Αναθεώρησης ΟΙΚ 6446

Κονσερτίνα διπλή, τύπου NATO, 75,0 εκ και 60,0 εκ, 60 σπείρες, πάχους σύρματος 2,5mm από γαλβανισμένο χάλυβα ΒΤΟ-22, με λεπίδες πάχους 0,5mm ανά 34mm και τουλάχιστον 60σπείρες/10m, τοποθετημένη με πρόσδεση με γαλβανισμένο σύρμα σε πασσάλους περιφράγματος. Συμπεριλαμβάνονται όλα τα υλικά και μικρουλικά και η εργασία πλήρης τοποθέτησης.

Κατά τα λοιπά, όπως περιγράφεται στην Τεχνική Περιγραφή και στα λοιπά συμβατικά τεύχη

Τιμή ανά τρέχον μέτρο μήκους αναπτυσσόμενης κονσερτίνας

**ΤΙΜΗ ΕΦΑΡΜΟΓΗΣ: Οκτώ ευρώ και εβδομήντα πέντε λεπτά (8,75€)**

#### **A.T. B-1.2.7**

##### **Άρθρο ΟΙΚ-62.50ΣΧ**

##### **Αποξήλωση/καθαίρεση μεταλλικής πύλης**

Αναθεωρείται με το ΟΙΚ-6236

Αποξήλωση/Καθαίρεση μεταλλικής πύλης, ανοίγματος μέχρι 10,0m, μετά των φορτοεκφορτώσεων και της μεταφοράς των προϊόντων σε οποιαδήποτε απόσταση προς απόρριψη, με προσοχή την αποφυγή πρόκλησης βλαβών/φθορών στα στοιχεία στήριξης/ανάρτησης της πύλης.

Κατά τα λοιπά, όπως περιγράφεται στην Τεχνική Περιγραφή και στα λοιπά συμβατικά τεύχη και το σχέδιο.

Τιμή ανά τεμάχιο.

**ΤΙΜΗ ΕΦΑΡΜΟΓΗΣ: Τριακόσια ευρώ (300,00€)**

**A.T. B-1.2.8**

**Άρθρο ΟΙΚ-62.50ΣΧ**

**Μεταλλικές θύρες περιφράξεων πλάτους/ανοίγματος 6,0m**

Αναθεωρείται με το ΟΙΚ-6236

Κατασκευή και τοποθέτηση μεταλλικής θύρας μονόφυλλης ή δίφυλλης, συρόμενη ή ανοιγόμενη, αποτελούμενη εξ ολοκλήρου από γαλβανισμένες διατομές ως αναλυτικά σχέδια μελέτης. Περιλαμβάνεται η εργασία πλήρους κατασκευής τοποθέτησης και λειτουργίας, ο σπλισμός των θεμελίων/υποστυλωμάτων της θύρας και μικροϋλικά για την κατασκευή και λειτουργία ανοίγματος – κλεισίματος της θύρας σύμφωνα με τα σχέδια, η εργασία πλήρους κατασκευής και τοποθέτησης – στερέωσης, εκτός των υλικών σκυροδέματος και οδοστρωσίας. Όπου απαιτηθεί (πχ κολλήσεις κτλ) θα γίνουν εργασίες τοπικού γαλβανίσματος

Κατά τα λοιπά, όπως περιγράφεται στην Τεχνική Περιγραφή και στα λοιπά συμβατικά τεύχη και το σχέδιο.

Τιμή ανά τεμάχιο

**ΤΙΜΗ ΕΦΑΡΜΟΓΗΣ: Πέντε χιλιάδες ευρώ (5.000,00€)**

**A.T. B-1.2.9**

**Άρθρο ΟΙΚ-62.50ΣΧ**

**Μεταλλικές θύρες περιφράξεων πλάτους/ανοίγματος 4,0m**

Αναθεωρείται με το ΟΙΚ-6236

Κατασκευή και τοποθέτηση μεταλλικής θύρας μονόφυλλης ή δίφυλλης, συρόμενη ή ανοιγόμενη, αποτελούμενη εξ ολοκλήρου από γαλβανισμένες διατομές ως αναλυτικά σχέδια μελέτης. Περιλαμβάνεται η εργασία πλήρους κατασκευής τοποθέτησης και λειτουργίας, ο σπλισμός των θεμελίων/υποστυλωμάτων της θύρας και μικροϋλικά για την κατασκευή και λειτουργία ανοίγματος – κλεισίματος της θύρας σύμφωνα με τα σχέδια, η εργασία πλήρους κατασκευής και τοποθέτησης – στερέωσης, εκτός των

υλικών σκυροδέματος και οδοστρωσίας. Όπου απαιτηθεί (πχ κολλήσεις κτλ) θα γίνουν εργασίες τοπικού γαλβανίσματος

Κατά τα λοιπά, όπως περιγράφεται στην Τεχνική Περιγραφή και στα λοιπά συμβατικά τεύχη και το σχέδιο.

Τιμή ανά τεμάχιο

**ΤΙΜΗ ΕΦΑΡΜΟΓΗΣ: Τρείς χιλιάδες πεντακόσια ευρώ (3.500,00€)**

**A.T. B-1.2.10**

**Άρθρο ΟΙΚ-62.50ΣΧ**

**Μεταλλική πύλη εισόδου προσωπικού (ανθρωποθυρίδα)**

Αναθεωρείται με το ΟΙΚ-6236

Κατασκευή και τοποθέτηση μεταλλικής θύρας εισόδου προσωπικού αποτελούμενη εξ' ολοκλήρου από γαλβανισμένες διατομές ως αναλυτικό σχέδιο. Ενδεικτικά αναφέρονται ότιτα υποστυλώματα θα είναι από κοιλοδοκό 130X160mm και πάχους 8χιλ, τα πλαίσια των θυρών θα είναι από κοιλοδοκό 50X50χιλ και πάχους 3mm. Το συρματοπλέγμα θα είναι γαλβανισμένο 5mm. Για την στερέωση του συρματοπλέγματος θα τοποθετηθούν διατομές σιδήρου ως σχέδιο. Θα τοποθετηθούν όλα τα απαραίτητα υλικά για την κύλιση των θυρών (ράγες, ράουλα, κ.α) ασφάλισης, με λουκέτο βαρέως τύπου (Φ 8). Περιλαμβάνεται η εργασία πλήρους κατασκευής τοποθέτησης και λειτουργίας. Στην τιμή περιλαμβάνονται όλα τα μεταλλικά υλικά (συμπεριλαμβανομένου του σπλισμού θεμελίωσης των υποστυλωμάτων) και μικροϋλικά για την κατασκευή και λειτουργία ανοίγματος – κλεισίματος της θύρας σύμφωνα με το σχέδιο, η εργασία πλήρους κατασκευής και τοποθέτησης – στερέωσης εκτός των υλικών σκυροδέματος, οδοστρωσίας. Όπου απαιτηθεί (π.χ. κολλήσεις κ.λπ.) θα γίνουν εργασίες τοπικού γαλβανίσματος.

Κατά τα λοιπά, όπως περιγράφεται στην Τεχνική Περιγραφή και στα λοιπά συμβατικά τεύχη και το σχέδιο.

Τιμή ανά τεμάχιο

**ΤΙΜΗ ΕΦΑΡΜΟΓΗΣ: Δύο χιλιάδες ευρώ (2.000,00€)**

**A.T. B-1.2.11**

**Άρθρο ΟΔΟ Β-29.4.1 ΣΧ**

**Κατασκευή τεχνικού έργου**

Αναθεωρείται με το άρθρο ΟΔΟ-2522

Κατασκευή τεχνικού έργου από τσιμεντοσωλήνες/εγκιβωτισμός σε σκυρόδεμα, όπως περιγράφεται στην Τεχνική Περιγραφή και στα λοιπά συμβατικά τεύχη.



Τιμή εφαρμογής ανά τεμάχιο

**ΤΙΜΗ ΕΦΑΡΜΟΓΗΣ: Τρεις χιλιάδες πεντακόσια ευρώ (3.500,00€)**

<u>Η ΣΥΝΤΑΚΤΡΙΑ</u>	<u>Ο ΤΜΧΗΣ</u> <u>ΤΜ.ΜΕΛΕΤΩΝ Γ2/4</u>	<u>Ο ΔΝΤΗΣ Γ2</u>
Σγός (ΜΕ) Αθανασία Πούλιου	Σμχος (ΜΕ) Απόστολος Διγγελίδης	Σμχος (ΜΕ) Γεώργιος Λευκόπουλος

## ΤΙΜΟΛΟΓΙΟ ΜΕΛΕΤΗΣ

ΤΙΜΑΡΙΘΜΙΚΗ Γ' 2012

### ΜΕΡΟΣ Ι: ΓΕΝΙΚΟΙ ΟΡΟΙ

Αντικείμενο του παρόντος τιμολογίου είναι ο καθορισμός τιμών μονάδος των εργασιών, που είναι απαραίτητες για την έντεχνη ολοκλήρωση του Έργου, όπως προδιαγράφεται στα λοιπά Τεύχη Δημοπράτησης που ορίζονται στη Διακήρυξη.

1. Οι τιμές μονάδας του παρόντος Τιμολογίου αναφέρονται σε μονάδες πλήρως περαιωμένων εργασιών, όπως περιγράφονται αναλυτικά παρακάτω, οι οποίες θα εκτελεστούν στην περιοχή του Έργου. Οι τιμές μονάδος περιλαμβάνουν όλες τις δαπάνες που αναφέρονται στην περιγραφή των εργασιών, καθώς και όσες απαιτούνται για την πλήρη και έντεχνη εκτέλεση των εργασιών, σύμφωνα και με τα λοιπά Τεύχη Δημοπράτησης.

Καμιά αξίωση ή αμφισβήτηση δεν μπορεί να θεμελιωθεί, ως προς το είδος και την απόδοση των μηχανημάτων, τις ειδικότητες και τον αριθμό του εργατοτεχνικού προσωπικού και την δυνατότητα χρησιμοποίησης ή μη μηχανικών μέσων, εκτός αν άλλως ορίζεται στα άρθρα του παρόντος.

Σύμφωνα με τα παραπάνω, με τις τιμές μονάδος του παρόντος Τιμολογίου προκύπτει το προϋπολογιζόμενο άμεσο κόστος του Έργου, δηλαδή το συνολικό κόστος των επί μέρους εργασιών ή λειτουργιών, οι οποίες συνθέτουν το φυσικό αντικείμενο του Έργου. Στις τιμές μονάδος αυτές, ενδεικτικά και όχι περιοριστικά, περιλαμβάνονται τα κάτωθι:

- 1.1 Κάθε είδους επιβάρυνση των ενσωματωμένων υλικών από φόρους, τέλη, δασμούς, έξοδα εκτελωνισμού, ειδικούς φόρους κ.λπ., πλην του Φ.Π.Α. Ο Ανάδοχος δεν απαλλάσσεται από τα τέλη διοδίων των κάθε είδους μεταφορικών του μέσων.
- 1.2 Οι δαπάνες προμηθείας των πάσης φύσεως, ενσωματωμένων και μη, κυρίων και βοηθητικών υλικών, μεταφοράς τους στις θέσεις εκτέλεσης των εργασιών, αποθήκευσης, φύλαξης, επεξεργασίας τους (αν απαιτείται) και προσέγγισής τους, με τις απαιτούμενες φορτοεκφορτώσεις, τις ασφαλίσεις των μεταφορών, τις σταλίες των μεταφορικών μέσων και τις απαιτούμενες πλάγιες μεταφορές, εκτός των ειδικών περιπτώσεων, που η μεταφορά πληρώνεται ιδιαίτερος με αντίστοιχα άρθρα του Τιμολογίου.

Ομοίως οι δαπάνες για την φορτοεκφόρτωση και μεταφορά (με την σταλία μεταφορικών μέσων) των πλεοναζόντων ή/και ακατάλληλων προϊόντων εκσκαφών και λοιπών υλικών, σε κατάλληλους χώρους απόρριψης, λαμβανομένων υπόψη των ισχυόντων Περιβαλλοντικών Όρων, σύμφωνα με την Ε.Σ.Υ. και τους λοιπούς όρους δημοπράτησης.

Το κόστος υποδοχής σε αποδεκτούς χώρους, των αποβλήτων από εκσκαφές, κατασκευές και κατεδαφίσεις (ΑΕΚΚ), όπως αυτά καθορίζονται στην ΚΥΑ 36259/1757/Ε103/2010 (ΦΕΚ 1312Β/2010) και εξειδικεύονται με την Εγκύκλιο αρ. πρωτ. οικ 4834/25-1-2013 του Υπουργείου Περιβάλλοντος Ενέργειας και Κλιματικής Αλλαγής, περιλαμβάνεται στις αντίστοιχες τιμές του τιμολογίου.

Ως «κόστος υποδοχής σε αποδεκτούς χώρους» νοείται το κόστος χρήσης του συγκεκριμένου χώρου από την παράδοση των υλικών αυτών και την επέκεινα διαχείρισή τους.

- 1.3 Οι δαπάνες μισθών, ημερομισθίων, υπερωριών, υπερεργασιών, ασφαλιστικών εισφορών (στο Ι.Κ.Α., σε ασφαλιστικές εταιρείες, ή σε άλλους ημεδαπούς ή/και αλλοδαπούς ασφαλιστικούς οργανισμούς κλπ.), δώρων εορτών, επιδομάτων που καθορίζονται από τις ισχύουσες εκάστοτε Συλλογικές Συμβάσεις Εργασίας (αδείας, οικογενειακού, θέσεως, ανθυγιεινής εργασίας, εξαιρεσίμων αργιών κ.λπ.), νυκτερινής απασχόλησης (πλην των έργων που η εκτέλεσή τους προβλέπεται κατά τις νυκτερινές ώρες και τιμολογούνται ιδιαίτερως) κ.λπ., του πάσης φύσεως προσωπικού (εργατοτεχνικού όλων των ειδικοτήτων οδηγών και χειριστών οχημάτων και μηχανημάτων, τεχνιτών συνεργείων, επιστημονικού προσωπικού και των επιστατών με εξειδικευμένο αντικείμενο, ημεδαπού ή αλλοδαπού που απασχολείται για την κατασκευή του έργου, επί τόπου ή οπουδήποτε αλλού.
- 1.4 Οι κάθε είδους δαπάνες για την εγκατάσταση, εξοπλισμό και λειτουργία εργοταξιακού εργαστηρίου, εάν προβλέπεται, την λήψη και μεταφορά των δοκιμών και την εκτέλεση ελέγχων και δοκιμών, είτε στο εργοταξιακό εργαστήριο ή σε κρατικό ή σε ιδιωτικό της εγκρίσεως της Υπηρεσίας, σύμφωνα με τους όρους δημοπράτησης.
- 1.5 Οι δαπάνες εγκατάστασης και λειτουργίας μονάδων παραγωγής προκατασκευασμένων στοιχείων, εφ' όσον προβλέπονται από τους όρους δημοπράτησης, συγκροτημάτων παραγωγής θραυστών υλικών (σπαστηροτριβείο), σκυροδέματος, ασφαλτομιγμάτων κ.λπ., στον εργοταξιακό χώρο ή εκτός αυτού.

Στις δαπάνες αυτές περιλαμβάνονται: η εξασφάλιση του απαιτούμενου χώρου, η κατασκευή των υποδομών, κτιριακών και λοιπών έργων των μονάδων, η εγκατάσταση του απαιτούμενου κατά περίπτωση εξοπλισμού, οι λειτουργικές δαπάνες πάσης φύσεως, οι φορτοεκφορτώσεις και μεταφορές των πρώτων υλών στην μονάδα και των παραγομένων προϊόντων μέχρι τις θέσεις ενσωμάτωσής τους στο Έργο, καθώς και η αποσυναρμολόγηση των εγκαταστάσεων μετά το πέρας των εργασιών, η καθαίρεση των υποδομών τους (βάσεις, τοιχία κλπ κατασκευές από σκυρόδεμα ή οποιοδήποτε άλλο υλικό) και αποκατάστασης του χώρου σε βαθμό αποδεκτό από την Υπηρεσία και σύμφωνα με τους ισχύοντες Περιβαλλοντικούς όρους.

Οι ως άνω όροι για την αποξήλωση των μονάδων και αποκατάσταση των χώρων έχουν εφαρμογή στις ακόλουθες περιπτώσεις:

- (α) Όταν η εγκατάσταση των μονάδων έχει γίνει σε χώρο που έχει παραχωρηθεί από το Δημόσιο
  - (β) Όταν οι μονάδες έχουν ανεγερθεί μεν σε χώρους που έχει εξασφαλίσει ο Ανάδοχος, αλλά έχει δοθεί προσωρινή άδεια εγκατάστασης-λειτουργίας για τις ανάγκες του συγκεκριμένου έργου.
- 1.6 Τα πάσης φύσεως ασφάλιστρα για το προσωπικό του Έργου, τις μεταφορές, τα μεταφορικά μέσα, τα μηχανήματα έργων και τις εγκαταστάσεις,
  - 1.7 Οι επιβαρύνσεις από την εκτέλεση των εργασιών υπό ταυτόχρονη διεξαγωγή της κυκλοφορίας και την λήψη των απαιτούμενων προστατευτικών μέτρων, οι δαπάνες των μέτρων προστασίας των όμορων κατασκευών των χώρων εκτέλεσης των εργασιών, της πρόληψης ατυχημάτων εργαζομένων ή τρίτων, της αποφυγής βλαβών σε κινητά ή ακίνητα πράγματα τρίτων, της αποφυγής ρύπανσης ρεμάτων, ποταμών, ακτών κ.λπ., καθώς και οι δαπάνες των μέτρων προστασίας των έργων σε κάθε φάση της κατασκευής τους ανεξαρτήτως της εποχής του έτους (εκσκαφές, θεμελιώσεις, ικρίωματα, σκυροδετήσεις κ.λπ.) και μέχρι την οριστική παραλαβή τους.
  - 1.8 Οι δαπάνες διεξαγωγής των ελέγχων ποιότητας και οι δαπάνες κατασκευής των πάσης φύσεως “δοκιμαστικών τμημάτων” που προβλέπονται στην Τ.Σ.Υ. και τους λοιπούς

όρους δημοπράτησης (μετρήσεις, εργαστηριακοί έλεγχοι και δοκιμές, αξία υλικών, χρήση μηχανημάτων, εργασία κ.λπ.)

- 1.9 Οι δαπάνες διάθεσης, προσκόμισης και λειτουργίας του κυρίου και βοηθητικού μηχανικού εξοπλισμού και μέσων (π.χ. ικριωμάτων, εργαλείων) που απαιτούνται για συγκεκριμένες εργασίες/λειτουργίες του έργου, στο πλαίσιο του εγκεκριμένου χρονοδιαγράμματος, στις οποίες περιλαμβάνονται τα μισθώματα, η μεταφορά επί τόπου, η συναρμολόγηση (όταν απαιτείται), η αποθήκευση, η φύλαξη, η ασφάλιση, οι αποδοχές οδηγών, χειριστών, βοηθών και τεχνιτών, τα καύσιμα, τα λιπαντικά και λοιπά αναλώσιμα, τα ανταλλακτικά, οι επισκευές, οι μετακινήσεις στον χώρο του έργου, οι ημεραργίες για οποιαδήποτε αιτία, οι πάσης φύσεως σταλίες και καθυστερήσεις (που δεν οφείλονται σε υπαιτιότητα του Κυρίου του Έργου), η αποσυναρμολόγησή τους (εάν απαιτείται) και η απομάκρυνσή τους από το Έργο.

Περιλαμβάνονται επίσης οι πάσης φύσεως δαπάνες του εφεδρικού εξοπλισμού που διατηρείται σε ετοιμότητα για την αντιμετώπιση βλαβών ή για οποιαδήποτε άλλη αιτία.

- 1.10 Οι δαπάνες προμηθείας ή παραγωγής, φορτοεκφόρτωσης και μεταφοράς στη θέση ενσωμάτωσης και τυχόν προσωρινών αποθέσεων και επαναφορτώσεων αδρανών υλικών προέλευσης λατομείων, ορυχείων κλπ. πλην των περιπτώσεων που στα οικεία άρθρα του παρόντος Τιμολογίου αναφέρεται ρητά ότι η μεταφορά πληρώνεται ιδιαίτερα (άρθρα που επισημαίνονται με αστερίσκο [\*]).

Περιλαμβάνονται οι δαπάνες πλύσεως, ανάμιξης ή εμπλουτισμού των υλικών, ώστε να ανταποκρίνονται στις προβλεπόμενες από την Μελέτη του Έργου προδιαγραφές, λαμβανομένων υπόψη των σχετικών περιβαλλοντικών όρων

- 1.11 Οι επιβαρύνσεις από καθυστερήσεις, μειωμένη απόδοση και μετακινήσεις μηχανημάτων και προσωπικού που οφείλονται:

- (α) σε εμπόδια στο χώρο εκτέλεσης των εργασιών (αρχαιολογικά ευρήματα, δίκτυα Ο.Κ.Ω. κ.λπ.),
- (β) στην μη ολοκλήρωση των διαδικασιών απαλλοτρίωσης τμημάτων του χώρου εκτέλεσης των εργασιών (υπό την προϋπόθεση ότι παρέχεται η δυνατότητα τμηματικής εκτέλεσης των εργασιών),
- (γ) στις τυχόν ιδιαίτερες απαιτήσεις αντιμετώπισης των εμποδίων από τους αρμόδιους για αυτά φορείς (ΥΠ.ΠΟ, Δ.Ε.Η, ΔΕΥΑΧ κ.λπ.),
- (δ) στην ενδεχόμενη εκτέλεση των εργασιών κατά φάσεις λόγω των ως άνω εμποδίων,
- (ε) στην διενέργεια των απαιτούμενων μετρήσεων, ελέγχων και ερευνών (τοπογραφικών, εργαστηριακών, γεωτεχνικών κ.α.), καθώς και στις λοιπές υποχρεώσεις του Αναδόχου που προβλέπονται στα τεύχη δημοπράτησης, είτε τα ως άνω αποζημιώνονται ιδιαίτερα είτε είναι ανηγμένα στο ποσοστό Γ.Ε.& Ο.Ε. ή σε άλλα άρθρα του παρόντος Τιμολογίου
- (στ) στην λήψη μέτρων για την εξασφάλιση της κυκλοφορίας πεζών και οχημάτων,
- (ζ) σε προσωρινές ή μόνιμες κυκλοφοριακές ρυθμίσεις στην ευρύτερη περιοχή του έργου για οποιαδήποτε αιτία (π.χ. εορτές, εργασίες συντήρησης οδικού δικτύου και υποδομών, βλάβες σε άλλα έργα, εκτέλεση άλλων έργων κλπ.).

- 1.12 Οι δαπάνες λήψης μέτρων για την ομαλή και ασφαλή διακίνηση πεζών και οχημάτων στις θέσεις εκτέλεσης των εργασιών, όπως ενδεικτικά:

- (1) Οι δαπάνες προσωρινών γεφυρώσεων ορυγμάτων πλάτους έως 3,0 m, για την αποκατάσταση της κυκλοφορίας πεζών και οχημάτων, όταν τούτο κρίνεται απαραίτητο από την Υπηρεσία ή τις αρμόδιες Αρχές

- (2) Οι δαπάνες λήψης προστατευτικών μέτρων για την απρόσκοπτη και ασφαλή κυκλοφορία πεζών και οχημάτων στην περίμετρο των χώρων εκτέλεσης των εργασιών, όπου απαιτείται, ήτοι για την περιφράξη των ορυγμάτων και γενικά των χώρων εκτέλεσης εργασιών, την ενημέρωση του κοινού, την σήμανση και φωτεινή σηματοδότηση του εργοταξιακού χώρου (πλην εκείνης που προκύπτει από μελέτη σήμανσης και τιμολογείται ιδιαίτερα), την προσωρινή διευθέτηση και αποκατάσταση της κυκλοφορίας κλπ. καθώς και οι δαπάνες για την απομάκρυνση των παραπάνω προσωρινών κατασκευών και σήμανσης μετά την περαίωση των εργασιών και την πλήρη αποκατάσταση της αρχικής σήμανσης.
- 1.13 Οι δαπάνες των τοπογραφικών εργασιών (αποτυπώσεων, πασσαλώσεων, αναπασσαλώσεων, πύκνωσης τριγωνομετρικού και πολυγωνομετρικού δικτύου, εγκατάστασης χωροσταθμικών αφετηριών κ.λπ.) που απαιτούνται για την χάραξη των επιμέρους στοιχείων του έργου, οι δαπάνες σύνταξης μελετών εφαρμογής (όταν απαιτείται για την προσαρμογή των στοιχείων της οριστικής μελέτης στο ακριβές ανάγλυφο του εδάφους ή υφιστάμενες κατασκευές), κατασκευαστικών σχεδίων και σχεδίων λεπτομερειών, οι δαπάνες ανίχνευσης και εντοπισμού εμποδίων στον χώρο εκτέλεσης του έργου και εκπόνησης μελετών αντιμετώπισης αυτών (λ.χ. υπάρχοντα θεμέλια, υψηλός ορίζοντας υπογείων υδάτων, δίκτυα Οργανισμών Κοινής Ωφελείας [ΟΚΩ]),
- 1.14 Οι δαπάνες αποτύπωσης τεχνικών έργων και λοιπών εγκαταστάσεων που απαντώνται στο χώρο του έργου, οι δαπάνες επαλήθευσης των στοιχείων εδάφους με τοπογραφικές μεθόδους καθώς και οι δαπάνες λήψης επιμετρητικών στοιχείων κατ' αντιπαράσταση με εκπρόσωπο της Υπηρεσίας και σύνταξης των πάσης φύσεως επιμετρητικών σχεδίων, πινάκων και υπολογισμών που θα υποβληθούν στην Υπηρεσία προς έλεγχο.
- 1.15 Η δαπάνη σύνταξης των αναπτυγμάτων και πινάκων οπλισμού σκυροδεμάτων (όταν αυτοί δεν περιλαμβάνονται στη μελέτη).
- 1.16 Οι δαπάνες ενημέρωσης των οριζοντιογραφιών της μελέτης με τα στοιχεία των εντοπιζομένων με ερευνητικές τομές ή κατά την εκτέλεση των εργασιών δικτύων Ο.Κ.Ω.
- 1.17 Οι δαπάνες των αντλήσεων (πλην των αντλήσεων κατά την κατασκευή τεχνικών εντός κοίτης ποταμών ή στην περίπτωση που δεν υπάρχει δυνατότητα παροχέτευσης προς φυσικό ή τεχνητό αποδέκτη υδάτων) καθώς και των προσωρινών διευθετήσεων για την αντιμετώπιση των επιφανειακών, υπογείων και πηγαίων νερών ώστε να προστατεύονται τόσο τα κατασκευαζόμενα όσο και τα υπάρχοντα έργα και το περιβάλλον γενικότερα, εκτός αν προβλέπεται διαφορετικά στα τεύχη δημοπράτησης.
- 1.18 Οι δαπάνες που απορρέουν από δικαιώματα κατοχυρωμένων μεθόδων και ευρεσιτεχνιών που εφαρμόζονται κατά οποιονδήποτε τρόπο για την έντεχνη εκτέλεση των εργασιών.
- 1.19 Οι δαπάνες διαμόρφωσης προσβάσεων, προσπελάσεων και δαπέδων εργασίας στα διάφορα τμήματα του έργου, και γενικά κάθε βοηθητικής κατασκευής που θα απαιτηθεί σε οποιοδήποτε στάδιο των εργασιών, όταν δεν προβλέπεται ιδιαίτερη επιμέτρηση αυτών στα συμβατικά τεύχη, καθώς και οι δαπάνες αποξήλωσης των προσωρινών κατασκευών και περιβαλλοντικής αποκατάστασης των χώρων (προσβάσεων, προσπελάσεων, δαπέδων εργασίας κ.λπ.) εκτός εάν υπάρχει έγγραφη αποδοχή της Υπηρεσίας για την διατήρησή τους.
- 1.20 Οι δαπάνες για την προστασία και την εξασφάλιση της λειτουργίας των δικτύων Ο.Κ.Ω. που διασχίζουν εγκάρσια τα ορύγματα ή επηρεάζονται τοπικά από τις εκτελούμενες εργασίες, Την αποκλειστική ευθύνη για την πρόκληση ζημιών και φθορών στα δίκτυα αυτά θα φέρει, τόσο αστικά όσο και ποινικά και μέχρι περαίωσης των εργασιών, ο Ανάδοχος του Έργου.
- 1.21 Οι δαπάνες πρόληψης και αποκατάστασης κάθε είδους ζημιάς καθώς και οι αποζημιώσεις για κάθε είδους βλάβη ή μη συνήθη φθορά επί υφισταμένων κατασκευών κατά την

εκτέλεση των εργασιών ή την διακίνηση βαρέως εξοπλισμού του Αναδόχου (π.χ. μεταφορικών μέσων μεγάλης χωρητικότητας, ερπυστριοφόρων μηχανημάτων κ.λπ.) που οφείλονται σε μη τήρηση των συμβατικών όρων, των υποδείξεων της Υπηρεσίας, των ισχυουσών διατάξεων και γενικότερα σε υπαιτιότητα του Αναδόχου.

- 1.22 Εφ' όσον δεν προβλέπεται ιδιαίτερη πληρωμή στα συμβατικά τεύχη: Οι πάσης φύσεως δαπάνες για τις εργοταξιακές οδούς που προκύπτουν από τη μεθοδολογία κατασκευής του Αναδόχου και απαιτούνται για την ασφαλή διακίνηση εξοπλισμού και υλικών κατασκευής του Έργου (μίσθωση ή εξασφάλιση δικαιωμάτων διέλευσης από ιδιωτική έκταση, κατασκευή των οδών ή βελτίωση υπαρχουσών, σήμανση, συντήρηση), καθώς και οι δαπάνες εξασφάλισης των αναγκαίων χώρων απόθεσης των πλεοναζόντων ή ακαταλλήλων προϊόντων εκσκαφών (καταβολή τιμήματος προς ιδιοκτήτες, αν απαιτείται, εξασφάλιση σχετικών αδειών, κατασκευή οδών προσπέλασης ή επέκταση ή βελτίωση υπαρχουσών) και η τελική διαμόρφωση των χώρων μετά την περαιώση των εργασιών, σύμφωνα με τους εγκεκριμένους περιβαλλοντικούς όρους.
- 1.23 Οι δαπάνες των προεργασιών στις παλιές ή νέες επιφάνειες οδοστρωμάτων για την εφαρμογή ασφαλικών επιστρώσεων επ' αυτών, όπως π.χ. σκούπισμα, καθαρισμός, δημιουργία οπών αγκύρωσης (πικούνισμα), καθώς και οι δαπάνες μεταφοράς και απόθεσης των προϊόντων που παράγονται ως αποτέλεσμα των παραπάνω εργασιών.
- 1.24 Οι δαπάνες διάνοιξης τομών ή οπών στα τοιχώματα υφισταμένων αγωγών, φρεατίων, τεχνικών έργων κ.λπ., με οποιαδήποτε μέσα, για τη σύνδεση νέων συμβαλλόντων αγωγών, εκτός αν προβλέπεται ιδιαίτερη πληρωμή προς τούτο στα τεύχη δημοπράτησης.
- 1.25 Οι δαπάνες των ειδικών μελετών, που προβλέπεται στα τεύχη δημοπράτησης να εκπονηθούν από τον Ανάδοχο χωρίς ιδιαίτερη αμοιβή, όπως μελέτες σύνθεσης σκυροδεμάτων και ασφαλομιγμάτων, μελέτες ικριωμάτων κ.λπ.
- 1.26 Οι δαπάνες έκδοσης των απαιτούμενων αδειών εκτέλεσης εργασιών από τις αρμόδιες Αρχές, την Πολεοδομία και τους Οργανισμούς Κοινής Ωφελείας, εκτός αν προβλέπεται ιδιαίτερη πληρωμή προς τούτο στα τεύχη δημοπράτησης.
- 1.27 Οι δαπάνες λήψης μέτρων για την εξασφάλιση της συνεχούς και απρόσκοπτης λειτουργίας των υπαρχόντων στην περιοχή του Έργου δικτύων (δίκτυα ύδρευσης, άρδευσης, αποχέτευσης και αποστράγγισης, τάφροι, διώρυγες, υδατορέματα κ.λπ.), τα οποία επηρεάζονται από την εκτέλεση των εργασιών, και ιδιαίτερα όταν:
- (1) τα δίκτυα είναι σχετικά ανεπαρκή και ευαίσθητα σε δυσμενή μεταχείριση,
  - (2) θα επιβαρυνθεί υπέρμετρα η λειτουργικότητα των δικτύων αν ο Ανάδοχος δεν λάβει μέτρα για να αποτρέψει την είσοδο φερτών υλών από τις χωματουργικές, κυρίως, ή άλλες εργασίες.

Οι τιμές μονάδας του παρόντος Τιμολογίου προσαυξάνονται κατά το ποσοστό Γενικών Εξόδων (Γ.Ε.) και Οφέλους του Αναδόχου (Ο.Ε.), στο οποίο περιλαμβάνονται οι πάσης φύσεως δαπάνες οι οποίες δεν μπορούν να κατανεμηθούν σε συγκεκριμένες εργασίες αλλά αφορούν συνολικά το κόστος του έργου όπως, κρατήσεις ή υποχρεώσεις αυτού, όπως δαπάνες διοίκησης και επίβλεψης του Έργου, σήμανσης εργοταξίων, φόροι, δασμοί, ασφάλιστρα, τόκοι κεφαλαίων κίνησης, προμήθειες εγγυητικών επιστολών, έξοδα λειτουργίας γραφείων κ.λπ., τα επισφαλή έξοδα πάσης φύσεως καθώς και το προσδοκώμενο κέρδος από την εκτέλεση των εργασιών.

Το ως άνω ποσοστό Γ.Ε. & Ο.Ε., ανέρχεται σε δέκα οκτώ τοις εκατό (18%) του προϋπολογισμού των εργασιών, όπως αυτός προκύπτει βάσει των τιμών του Τιμολογίου Προσφοράς του αναδόχου, σύμφωνα με τις κείμενες διατάξεις, και διακρίνεται σε:

- (α) Σταθερά έξοδα, δηλαδή άπαξ αναλαμβανόμενα κατά τη διάρκεια της σύμβασης, τα οποία περιλαμβάνουν τις δαπάνες:

- (1) Εξασφάλισης και διαρρύθμισης εργοταξιακών χώρων, για την ανέγερση κύριων και βοηθητικών εργοταξιακών εγκαταστάσεων π.χ. γραφείων, εργαστηρίων και λοιπών εγκαταστάσεων του Αναδόχου ή άλλων, εφόσον προβλέπεται στα έγγραφα της σύμβασης.
  - (2) Ανέγερσης κύριων και βοηθητικών εργοταξιακών εγκαταστάσεων του Αναδόχου ή άλλων, εφόσον προβλέπεται στα έγγραφα της σύμβασης.
  - (3) Περίφραξης ή/και διατάξεων επιτήρησης εργοταξιακών εγκαταστάσεων και χώρων εκτέλεσης εργασιών εφόσον προβλέπεται στα έγγραφα της σύμβασης.
  - (4) Εξοπλισμού κύριων και βοηθητικών εργοταξιακών εγκαταστάσεων για τη διασφάλιση λειτουργικής ετοιμότητας, εξασφάλισης ύδρευσης, ηλεκτρικού ρεύματος, τηλεφωνικής σύνδεσης και αποχέτευσης, καθώς και λοιπών απαιτούμενων ευκολιών, σύμφωνα με τους όρους δημοπράτησης.
  - (5) Απομάκρυνσης κύριων και βοηθητικών εργοταξιακών εγκαταστάσεων μετά την περαίωση του έργου, καθώς και οι δαπάνες αποκατάστασης των χώρων κατά τρόπο αποδεκτό και σύμφωνα με τους εγκεκριμένους Περιβαλλοντικούς Όρους.
  - (6) Κινητοποίησης (εισκόμισης στο εργοτάξιο) του απαιτούμενου εξοπλισμού γενικής χρήσης (π.χ. γερανοί, οχήματα μεταφοράς προσωπικού), όπως προβλέπεται στο χρονοδιάγραμμα του έργου και αποκινητοποίησης με το πέρας του προβλεπόμενου χρόνου απασχόλησης.
  - (7) Οι δαπάνες επισκόπησης των μελετών του έργου και τυχόν συμπληρώσεις τροποποιήσεις, εφόσον δεν περιλαμβάνονται στο άμεσο κόστος.
  - (8) Οι δαπάνες συμπλήρωσης των ΣΑΥ/ΦΑΥ (Σχέδιο Ασφάλειας και Υγείας/Φάκελος Ασφάλειας και Υγείας), σύμφωνα με τις κείμενες διατάξεις.
  - (9) Για φόρους.
  - (10) Για εγγυητικές.
  - (11) Ασφάλισης του έργου.
  - (12) Προσυμβατικού σταδίου.
  - (13) Διάθεσης μέσων ατομικής προστασίας.
  - (14) Για επισφαλή έξοδα πάσης φύσεως (π.χ. εξεύρεσης χώρων γραφείων και λοιπών εγκαταστάσεων, χρηματοοικονομικών εξόδων, απαιτήσεως για μελέτες που μπορεί να προκύψουν κατά την πορεία των εργασιών, εκτεταμένες διαφωνίες και απαίτηση ισχυρής νομικής υποστήριξης, απαιτήσεις για μέτρα προστασίας από μη ληφθείσες υπόψη ακραίες επιτόπου συνθήκες, κλοπές μη καλυπτόμενες από ασφάλιση).
- (β) Χρονικώς συντηρημένα έξοδα, δηλαδή εξαρτώμενα από τη χρονική διάρκεια της σύμβασης, τα οποία περιλαμβάνουν τις δαπάνες:
- (1) Χρήσεως - λειτουργίας των εργοταξιακών εγκαταστάσεων και ευκολιών (περιλαμβάνει τη χρήση των εγκαταστάσεων και χώρων καθαρών σύμφωνα με τις προβλέψεις των εγκεκριμένων Περιβαλλοντικών Όρων)
  - (2) Προσωπικού γενικής επιστάσεως και διοίκησης του Αναδόχου και υπό την προϋπόθεση μόνιμης και αποκλειστικής απασχόλησης στο έργο (σε περίπτωση μη μόνιμης και αποκλειστικής απασχόλησης θα λαμβάνεται υπόψη ο χρόνος απασχόλησης και η διαθεσιμότητα στο έργο). Ανηγμένες περιλαμβάνονται και οι δαπάνες για προβλεπόμενες νόμιμες αποζημιώσεις. Το επιστημονικό προσωπικό και οι επιστάτες, με εξειδικευμένο αντικείμενο (π.χ. χωματουργικά, τεχνικά, ασφαλτικά) δεν περιλαμβάνονται.
  - (3) Νομικής υποστήριξης
  - (4) Εξωτερικών τεχνικών συμβούλων με ad hoc μετάκληση
  - (5) Για την εκτέλεση των καθηκόντων της παραπάνω κατηγορίας προσωπικού π.χ. χρήση αυτοκινήτων
  - (6) Λειτουργίας μηχανημάτων γενικής χρήσης π.χ. γερανοί, οχήματα μεταφοράς προσωπικού

- (7) Μετρήσεων γενικών δεικτών και παραμέτρων που προβλέπονται στους εγκεκριμένους περιβαλλοντικούς όρους και λήψη μέτρων για συμμόρφωση προς αυτούς
- (8) Συντήρησης του έργου για τον προβλεπόμενο χρόνο
- (9) Τόκοι κεφαλαίων κίνησης και γενικότερα χρηματοοικονομικό κόστος
- (10) Το αναλογούν, σε σχέση με τη συμμετοχή του στον κύκλο εργασιών της επιχείρησης, κόστος έδρας επιχείρησης ή/και λειτουργίας κοινοπραξίας
- Ο Φόρος Προστιθέμενης Αξίας (Φ.Π.Α) επί των λογαριασμών του Αναδόχου βαρύνει τον Κύριο του Έργου.

Εάν προκύψει ανάγκη εκτέλεσης εργασιών που παρουσιάζουν διαφορετικά χαρακτηριστικά έναντι παρεμφερών προς αυτές εργασιών που περιλαμβάνονται στο παρόν Τιμολόγιο, αποδεκτά όμως σύμφωνα με τους όρους δημοπράτησης, ή εργασιών που επιμετρώνται διαφορετικά, οι εργασίες αυτές είναι δυνατόν να αναχθούν σε άρθρα του παρόντος Τιμολογίου με αναγωγή των μεγεθών τους σύμφωνα με το ακόλουθο παράδειγμα:

- (1) Διάτρητοι σωλήνες στραγγιστηρίων, αγωγοί αποχέτευσης ομβρίων και ακαθάρτων από σκυρόδεμα, PVC κ.λπ.

Για ονομαστική διάμετρο  $D_N$  χρησιμοποιούμενου σωλήνα διαφορετική από τις αναφερόμενες στα υποάρθρα των αντιστοίχων άρθρων του παρόντος Τιμολογίου και για αντίστοιχο υλικό κατασκευής, κατηγορία αντοχής και μέθοδο προστασίας, θα γίνεται αναγωγή του μήκους του χρησιμοποιούμενου σωλήνα σε μήκος σωλήνα της αμέσως μικρότερης στο παρόν Τιμολόγιο ονομαστικής διαμέτρου, με βάση το λόγο:

$$D_N / D_M$$

όπου  $D_N$ : Ονομαστική διάμετρος του χρησιμοποιούμενου σωλήνα

$D_M$ : Η αμέσως μικρότερη διάμετρος σωλήνα που περιλαμβάνεται στο παρόν Τιμολόγιο.

Αν δεν υπάρχει μικρότερη διάμετρος ως  $D_M$  θα χρησιμοποιείται η αμέσως μεγαλύτερη υπάρχουσα διάμετρος.

- (2) Μόρφωση αρμών με προκατασκευασμένες πλάκες τύπου FLEXCELL ή αναλόγου

Για πάχος  $D_N$  χρησιμοποιούμενης πλάκας μεγαλύτερο από το πάχος της συμβατικής πλάκας του παρόντος τιμολογίου (12 mm), θα γίνεται αναγωγή της επιφάνειας της χρησιμοποιούμενης πλάκας σε επιφάνεια συμβατικής πλάκας πάχους 12 mm, με βάση το λόγο:

$$D_N / 12$$

όπου  $D_N$ : Το πάχος της χρησιμοποιούμενης πλάκας σε mm.

- (3) Στεγάνωση αρμών με ταινίες τύπου HYDROFOIL PVC

Για πλάτος  $B_N$  χρησιμοποιούμενης ταινίας μεγαλύτερο από το πλάτος της συμβατικής ταινίας του παρόντος Τιμολογίου (240 mm), θα γίνεται αναγωγή του μήκους της χρησιμοποιούμενης ταινίας σε μήκος συμβατικής ταινίας πλάτους 240 mm, με βάση το λόγο:

$$B_N / 240$$

όπου  $B_N$ : Το πλάτος της χρησιμοποιούμενης ταινίας σε mm

Παρεμφερής πρακτική μπορεί να έχει εφαρμογή και σε άλλες περιπτώσεις άρθρων του παρόντος Τιμολογίου.

Όπου στα επιμέρους άρθρα υπάρχει αναφορά σε ΕΤΕΠ των οποίων έχει αρθεί με απόφαση η υποχρεωτική εφαρμογή, η σχετική αναφορά μπορεί να αντιστοιχίζεται με



αναφορά σε ΠΕΤΕΠ ή άλλο πρότυπο που θα περιλαμβάνεται σε σχετικό πίνακα στους γενικούς όρους του παρόντος.

## ΜΕΡΟΣ II: ΠΕΡΙΓΡΑΦΙΚΟ ΤΙΜΟΛΟΓΙΟ ΜΕΛΕΤΗΣ

### ΚΑΤΗΓΟΡΙΑ «ΗΛΕΚΤΡΟΜΗΧΑΝΟΛΟΓΙΚΑ»

#### Ομάδα : Η/Μ Εργασίες (Κτιρίων, κ.λ.π. Υποδομών α/δ)

##### **A.A.T.: 2.1**

##### **ΑΤΗΕ 8773.1.6ΣΧ**

Αναθεωρείται με το ΗΛΜ 47

Καλώδιο τύπου ΝΥΥ **Μονοπολικό Διατομής 1 X 16 mm<sup>2</sup>** για τοποθέτηση μέσα στο έδαφος, δηλαδή αγωγός, υλικά σύνδεσης και επισήμανσης (μούφες, κως, πέδιλα, αναλογία σπτοπλίνθων επισήμανσης, αναλογία άμμου κλπ) και μικρούλικά επί τόπου και εργασία τοποθέτησης, διακλάδωσης δοκιμών μόνωσης για πλήρη και κανονική λειτουργία  
(1 m)

**Τιμή ενός m : Πέντε Ευρώ**

**( € 5,00)**

##### **A.A.T.: 2.2**

##### **ΑΤΗΕ 8773.1.10ΣΧ**

Αναθεωρείται με το ΗΛΜ 47

Καλώδιο τύπου ΝΥΥ **Μονοπολικό Διατομής 1 X 70 mm<sup>2</sup>** για τοποθέτηση μέσα στο έδαφος, δηλαδή αγωγός, υλικά σύνδεσης και επισήμανσης (μούφες, κως, πέδιλα, αναλογία σπτοπλίνθων επισήμανσης, αναλογία άμμου κλπ) και μικρούλικά επί τόπου και εργασία τοποθέτησης, διακλάδωσης δοκιμών μόνωσης για πλήρη και κανονική λειτουργία  
(1 m)

**Τιμή ενός m : Δέκα Έξι Ευρώ**

**( € 16,00 )**

##### **A.A.T.: 2.3**

##### **ΑΤΗΕ 8773.1.12ΣΧ**

Αναθεωρείται με το ΗΛΜ 47

Καλώδιο τύπου ΝΥΥ **Μονοπολικό Διατομής 1 X 120 mm<sup>2</sup>** για τοποθέτηση μέσα στο έδαφος, δηλαδή αγωγός, υλικά σύνδεσης και επισήμανσης (μούφες, κως, πέδιλα, αναλογία σπτοπλίνθων επισήμανσης, αναλογία άμμου κλπ) και μικρούλικά επί τόπου και εργασία τοποθέτησης, διακλάδωσης δοκιμών μόνωσης για πλήρη και κανονική λειτουργία  
(1 m)

**Τιμή ενός m : Είκοσι έξι Ευρώ**

**( € 26,00 )**

##### **A.A.T.: 2.4**

##### **ΑΤΗΕ 8751.1.2ΣΧ**

Αναθεωρείται με το ΗΛΜ 43

Αγωγός τύπου **ΝΥΑ Μονόκλωνος** χάλκινος **Διατομής 1.5 mm<sup>2</sup>** πλαστικής επενδύσεως τοποθετούμενος μέσα σε σωλήνες, δηλαδή προμήθεια και προσκόμιση αγωγού και μικροϋλικών (διακλαδωτήρες, βίδες, σύρμα συνδέσεως, μονωτικά πάσης φύσεως κλπ) επί τόπου και εργασία τοποθέτησεως, συνδέσεως και δοκιμών μονώσεως για πλήρη και κανονική λειτουργία.  
(1 m)

**Τιμή ενός m : Ένα Ευρώ και Πενήντα λεπτά**

**( € 1,50 )**

**A.A.T.: 2.5**  
**ΑΤΗΕ 8751.1.3ΣΧ**

Αναθεωρείται με το ΗΛΜ 43

Αγωγός τύπου **ΝΥΑ Μονόκλωνος** χάλκινος **Διατομής 2.5 mm<sup>2</sup>** πλαστικής επενδύσεως τοποθετούμενος μέσα σε σωλήνες, δηλαδή προμήθεια και προσκόμιση αγωγού και μικροϋλικών (διακλαδωτήρες, βίδες, σύρμα συνδέσεως, μονωτικά πάσης φύσεως κλπ) επί τόπου και εργασία τοποθέτησεως, συνδέσεως και δοκιμών μονώσεως για πλήρη και κανονική λειτουργία.  
(1 m)

**Τιμή ενός m : Ένα Ευρώ και Εβδομήντα λεπτά**

**( € 1,70 )**

**A.A.T.: 2.6**  
**ΑΤΗΕ 8774.3.1ΣΧ**

Αναθεωρείται με το ΗΛΜ 47

Καλώδιο τύπου **ΝΥΥ Τριπολικό Διατομής 3 X 1.5 mm<sup>2</sup>** ορατό ή εντοιχισμένο δηλαδή προμήθεια, προσκόμιση υλικών και μικροϋλικών (κολάρα, κοχλίες, μούφες, τσιμεντοκονίαμα, τακάκια, πέδιλα, κασσιτεροκόλληση, μονωτικά, ειδικά στηρίγματα ή αναλογία εσχάρας καλωδίων κλπ) επί τόπου και εργασία διανοίξεως αυλάκων και οπών σε οποιοδήποτε στοιχείο του κτιρίου, τοποθέτηση διαμόρφωση και σύνδεση των άκρων του (στα κυτία και τα εξαρτήματα της εγκαταστάσεως) και πλήρους εγκατάσταση παραδοτέο σε κανονική λειτουργία  
(1 m)

**Τιμή ενός m : Πέντε Ευρώ Εβδομήντα λεπτά**

**( € 5,70 )**

**A.A.T.: 2.7**  
**ΑΤΗΕ 9345ΣΧ**

Αναθεωρείται με το ΗΛΜ 55

Φωτοηλεκτρικό κύτταρο, δηλαδή προμήθεια, μεταφορά, τοποθέτηση και σύνδεση ενός φωτοηλεκτρικού κύτταρου κατάλληλου για αυτόματη αφή και σβέση οδικού ηλεκτροφωτισμού. Στη τιμή περιλαμβάνεται και η αξία των υλικών (σιδηροσωλήνων, κλπ.) μέχρι τον πίνακα διανομών, των γαλβανισμένων περιλαιμίων στερεώσεως και λοιπών μικροϋλικών.  
(1 τεμ)

**Τιμή ενός τεμ : Ογδόντα έξι Ευρώ**

**( € 86,00 )**

**A.A.T.: 2.8**  
**ΑΤΗΕ 8886.1.1ΣΧ3**

Αναθεωρείται με το ΗΛΜ 55

Αυτόματος διακόπτης ισχύος (κλειστού τύπου), διανομής, τετραπολικός (4P), ονομαστικής εντάσεως **160A**, με θερμομαγνητικές διατάξεις προστασίας, με ρυθμιζόμενα θερμικά και στιγμιαία μαγνητικά, με ικανότητα διακοπής σε βραχυκύκλωμα στα **36kA**, δηλαδή προμήθεια, προσκόμιση επί τόπου, τοποθέτηση με κοχλίωση (διάνοιξη οπών κλπ.) εντός χυτοσιδηράς διανομής

ευρισκομένης μέσα σε πίνακα πεδίου ή πίλλαρ ή επίτοιχο ερμάριο, ηλεκτρική συνδεσμολογία, ρύθμιση και δοκιμή καλής λειτουργίας.

(1 τεμ)

**Τιμή ενός τεμ. : Διακόσια εξήντα πέντε Ευρώ**

**( € 265,00 )**

**A.A.T.: 2.9**

**ATHE 8886.1.1SX2**

Αναθεωρείται με το ΗΛΜ 55

Αυτόματος διακόπτης ισχύος (κλειστού τύπου), διανομής, τριπολικός (3P), ονομαστικής εντάσεως **160A**, με θερμομαγνητικές διατάξεις προστασίας, με ρυθμιζόμενα θερμικά και στιγμιαία μαγνητικά, με ικανότητα διακοπής σε βραχυκύκλωμα στα **25kA**, δηλαδή προμήθεια, προσκόμιση επί τόπου, τοποθέτηση με κοχλίωση (διάνοιξη οπών κλπ.) εντός χυτοσιδηράς διανομής ευρισκομένης μέσα σε πίνακα πεδίου ή πίλλαρ ή επίτοιχο ερμάριο, ηλεκτρική συνδεσμολογία, ρύθμιση και δοκιμή καλής λειτουργίας.

(1 τεμ)

**Τιμή ενός τεμ. : Διακόσια σαράντα Ευρώ**

**( € 240,00 )**

**A.A.T.: 2.10**

**ATHE 8886.1.1SX1**

Αναθεωρείται με το ΗΛΜ 55

Αυτόματος διακόπτης ισχύος (κλειστού τύπου), διανομής, τετραπολικός (4P), ονομαστικής εντάσεως **160A**, με θερμομαγνητικές διατάξεις προστασίας, με ρυθμιζόμενα θερμικά και στιγμιαία μαγνητικά, με ικανότητα διακοπής σε βραχυκύκλωμα στα **18kA**, δηλαδή προμήθεια, προσκόμιση επί τόπου, τοποθέτηση με κοχλίωση (διάνοιξη οπών κλπ.) εντός χυτοσιδηράς διανομής ευρισκομένης μέσα σε πίνακα πεδίου ή πίλλαρ ή επίτοιχο ερμάριο, ηλεκτρική συνδεσμολογία, ρύθμιση και δοκιμή καλής λειτουργίας.

(1 τεμ)

**Τιμή ενός τεμ. : Εκατόν εβδομήντα Ευρώ.**

**( € 170,00 )**

**A.A.T.: 2.11**

**ATHE 8871.4.6SX1**

Αναθεωρείται με το ΗΛΜ53

Ηλεκτρονόμος προστασίας κυκλωμάτων έναντι διαρροής προς τη γη, με ρυθμιζόμενο ρεύμα διαρροής και ρυθμιζόμενη χρονοκαθυστέρηση, πλήρες για εγκατάσταση σε αυτόματο διακόπτη ισχύος κλειστού τύπου, τριπολικό ή τετραπολικό, ονομαστικής εντάσεως 160A, δηλαδή προμήθεια, προσκόμιση επί τόπου όλων των παραπάνω υλικών και μικροϋλικών, σύνδεση στον αυτόματο διακόπτη ισχύος εντός χυτοσιδηράς διανομής ευρισκομένης μέσα σε πίνακα πεδίου ή πίλλαρ ή επίτοιχο ερμάριο, ηλεκτρική συνδεσμολογία, ρύθμιση και δοκιμή καλής λειτουργίας.

(1 τεμ.)

**Τιμή ενός τεμ. : Τετρακόσια Είκοσι Ευρώ**

**( € 420,00 )**

**A.A.T.: 2.12**

**ATHE 8880.2.1SX**

Αναθεωρείται με το ΗΛΜ 55

Διακόπτης πινάκων ενδεικτικού τύπου 5TE SIEMENS (ραγοδιακόπτης) **απλός διπολικός εντάσεως 25 A** περιορισμένων διαστάσεων χωνευτός με μοχλίσκο, δηλαδή προμήθεια, προσκόμιση, εγκατάσταση και παράδοση σε λειτουργία  
(1 τεμ)

**Τιμή ενός τεμ : Δέκα εννέα Ευρώ**

**( € 19,00 )**

**A.A.T.: 2.13**

**ATHE 8880.4.1ΣΧ1**

Αναθεωρείται με το ΗΛΜ 55

Διακόπτης πινάκων ενδεικτικού τύπου 5TE SIEMENS (ραγοδιακόπτης) **απλός τετραπολικός εντάσεως 25 A** περιορισμένων διαστάσεων χωνευτός με μοχλίσκο, δηλαδή προμήθεια, προσκόμιση, εγκατάσταση και παράδοση σε λειτουργία  
(1 τεμ).

**Τιμή ενός τεμ : Τριάντα Ευρώ**

**( € 30,00 )**

**A.A.T.: 2.14**

**ATHE 8871.4.3ΣΧ**

Αναθεωρείται με τα: ΗΛΜ53

Αυτόματος διακόπτης διαφυγής έντασης **τριφασικός (τετραπολικός 3P+N), Εντάσεως 40A (4X40A/30mA)** με πλάτος 4 στοιχείων, πινάκων με μοχλίσκο και μπουτόν ελέγχου (test), δηλαδή προμήθεια, προσκόμιση, εγκατάσταση και παράδοση σε λειτουργία.  
(1 τεμ.)

**Τιμή ενός τεμ. : Εκατό Ευρώ**

**( € 100,00 )**

**ΑΡΘΡΟ 2.15**

**ATHE 8881.2ΣΧ**

Αναθεωρείται με το ΗΛΜ49

Ρευματοδότης πίνακα SCHUKO, διπολικός κατάλληλος για τοποθέτηση μέσα σε ηλεκτρικό πίνακα χωνευτό ή επίτοιχο  
(1 τεμ.)

**Τιμή ενός τεμ. : Δέκα Ευρώ**

**( € 10,00 )**

**ΑΡΘΡΟ 2.16**

**ATHE 8890.3.1ΣΧ**

Αναθεωρείται με το ΗΛΜ 55

Ηλεκτρονόμος (ρελέ ισχύος) 230VAC, ισχύος 25A, δύο (2) επαφών NormallyOpen (NO), δηλαδή προμήθεια, προσκόμιση επί τόπου, σύνδεση εντός χυτοσιδηράς διανομής ευρισκομένης μέσα σε πίνακα πεδίου ή πίλλαρ ή επίτοιχο ερμάριο, ηλεκτρική συνδεσμολογία, ρύθμιση και δοκιμή καλής λειτουργίας.  
(1 τεμ)

**Τιμή ενός τεμ : Τριάντα Πέντε Ευρώ**

**( € 35,00 )**

**ΑΡΘΡΟ 2.17**

**ATHE 8915.1.2ΣΧ**

Αναθεωρείται με το ΗΛΜ 55

Μικροαυτόματος για ασφάλιση ηλεκτρικών γραμμών ενδεικτικού τύπου WL-SIEMENS **μονοπολικός εντάσεως έως 10 A** κατάλληλος για τοποθέτηση μέσα σε μεταλλικό πίνακα

διανομής με την ανάλογη δαπάνη για αγωγούς εσωτερικής συνδεσμολογίας, για κάθε φύσεως μονωτικά στηρίγματα και λοιπές εσωτερικές διατάξεις του πίνακα καθώς και βοηθητικά υλικά και μικροϋλικά και την εργασία πλήρους τοποθετήσεως στον πίνακα.

(1 τεμ)

**Τιμή ενός τεμ : Εννέα Ευρώ**

**( € 9,00 )**

#### **ΑΡΘΡΟ 2.18**

##### **ΑΤΗΕ 8915.1.3ΣΧ**

Αναθεωρείται με το ΗΛΜ 55

Μικροαυτόματος για ασφάλιση ηλεκτρικών γραμμών ενδεικτικού τύπου WL-SIEMENS **μονοπολικός εντάσεως έως 16 A** κατάλληλος για τοποθέτηση μέσα σε μεταλλικό πίνακα διανομής με την ανάλογη δαπάνη για αγωγούς εσωτερικής συνδεσμολογίας, για κάθε φύσεως μονωτικά στηρίγματα και λοιπές εσωτερικές διατάξεις του πίνακα καθώς και βοηθητικά υλικά και μικροϋλικά και την εργασία πλήρους τοποθετήσεως στον πίνακα.

(1 τεμ)

**Τιμή ενός τεμ : Δώδεκα Ευρώ**

**( € 12,00 )**

#### **ΑΡΘΡΟ 2.19**

##### **ΑΤΗΕ 8915.2.3ΣΧ**

Αναθεωρείται με το ΗΛΜ 55

Μικροαυτόματος για ασφάλιση ηλεκτρικών γραμμών ενδεικτικού τύπου WL-SIEMENS **τριπολικός εντάσεως έως 16 A** κατάλληλος για τοποθέτηση μέσα σε μεταλλικό πίνακα διανομής με την ανάλογη δαπάνη για αγωγούς εσωτερικής συνδεσμολογίας, για κάθε φύσεως μονωτικά στηρίγματα και λοιπές εσωτερικές διατάξεις του πίνακα καθώς και βοηθητικά υλικά και μικροϋλικά και την εργασία πλήρους τοποθετήσεως στον πίνακα.

(1 τεμ)

**Τιμή ενός τεμ : Είκοσι Ένα Ευρώ**

**( € 21,00 )**

#### **ΑΡΘΡΟ 2.20**

##### **ΑΤΗΕ 8924.1ΣΧ**

Αναθεωρείται με το ΗΛΜ 55

Ενδεικτική λυχνία τάσεως μέχρι 500 V πλήρης, εγκατεστημένη για εγκατάσταση σε πίνακα Χ.Τ. στεγανών διανομών, με ασφάλεια πορσελάνης 25/2 A, πλήρης με τα υλικά και μικροϋλικά εγκατάστασης και σύνδεσης και την εργασία, παραδοτέα σε πλήρη και κανονική λειτουργία.

(1.τεμ)

**Τιμή ενός τεμ. : Δέκα τέσσερα Ευρώ**

**( € 14,00 )**

#### **ΑΡΘΡΟ 2.21**

##### **ΑΤΗΕ 8924.2ΣΧ**

Αναθεωρείται με το ΗΛΜ 55

Ενδεικτική λυχνία τάσεως μέχρι 500V, πλήρης εγκατεστημένη, κατάλληλη για σύνδεση σε ηλεκτρικό πίνακα σε μορφή DIN43880 (ράγα), οποιοδήποτε τύπου επίτοιχου ή εντοιχισμένου, πλήρης, με τα υλικά και μικροϋλικά εγκαταστάσεως και συνδέσεως και την εργασία παραδοτέα σε πλήρη και κανονική λειτουργία.

(1.τεμ)

**Τιμή ενός τεμ. : Τέσσερα Ευρώ**

**( € 4,00 )**

**A.A.T.: 2.22****ΑΤΗΕ 9386.ΣΧ1**

Αναθεωρείται με το ΗΛΜ54

Μονοπολικός (L-N) απαγωγός συνδυασμένης προστασίας T1+T2, κατάλληλος για σύνδεση ενεργού αγωγού (L1, L2, L3) με τον ουδέτερο (N), μέγιστης τάσης λειτουργίας, UN= 440VAC, μέγιστο ρεύμα εκφόρτισης,  $I_{imp} 10/350\mu s (50Hz) = 25kA$  (1 πόλος), Ικανότητα σε ρεύμα βραχυκυκλώματος = 25kA/50Hz, στήριξη σε ράγα DIN - 3, με βοηθητική επαφή και οπτική ένδειξη, εργαστηριακά δοκιμασμένος με ηλεκτρικές δοκιμές class I + II βάσει των προτύπων ΕΛΟΤ EN 61643 - 11 και IEC 61643 - 1. Προβλέπεται να εγκατασταθεί μεταξύ των Ζωνών Αντικεραυνικής Προστασίας (ΖΑΠ) 0Α έως και 2 προσφέροντας προστασία σε ηλεκτρικές συσκευές κατηγορίας VI, III και II βάσει του IEC 60364-4-443 έχοντας στάθμη προστασίας ? 2,5kV. Θα πρέπει να συνεργάζονται με απαγωγούς T2 και T3 χωρίς την χρήση στοιχείων συνεργασίας βάσει του IEC 61643 - 12. Κόστος προμήθειας, προσκόμισης των υλικών στον τόπο του έργου, εγκατάστασης σύνδεσης, ελέγχου και παράδοσης σε πλήρη λειτουργία.

(1 τεμ.)

**Τιμή ενός τεμ. : Εκατόν Είκοσι Ευρώ**

**( € 120,00)**

**A.A.T.:2.23****ΑΤΗΕ 9386.ΣΧ2**

Αναθεωρείται με το ΗΛΜ54

Μονοπολικός (N-PE) απαγωγός τύπου T1 + T2, κατάλληλος για σύνδεση ουδέτερου αγωγού με τη γείωση με ικανότητα εκφόρτισης κεραυνικών ρευμάτων, μέγιστη τάση λειτουργίας UN= 255VAC (50Hz), Μέγιστο ρεύμα εκφόρτισης,  $I_{imp} 10/350\mu s=25kA$  (1 πόλος), Ικανότητα σε ρεύμα βραχυκυκλώματος=25kA/50Hz, στήριξη σε ράγα DIN - 3, με βοηθητική επαφή και οπτική ένδειξη, εργαστηριακά δοκιμασμένος με ηλεκτρικές δοκιμές class I βάσει των προτύπων EN 61643 - 11 και IEC 61643 - 1. Προβλέπεται να εγκατασταθεί μεταξύ των Ζωνών Αντικεραυνικής Προστασίας (ΖΑΠ) 0Α έως και 2 προσφέροντας προστασία σε ηλεκτρικές συσκευές κατηγορίας VI, III και II βάσει του IEC 60364-4-443 έχοντας στάθμη προστασίας ? 4kV. Θα πρέπει να συνεργάζεται με απαγωγούς T2 και T3 χωρίς την χρήση στοιχείων συνεργασίας βάσει του IEC 61643 - 12. Κόστος προμήθειας, προσκόμισης των υλικών στον τόπο του έργου, εγκατάστασης σύνδεσης, ελέγχου και παράδοσης σε πλήρη λειτουργία

(1 τεμ.)

**Τιμή ενός τεμ. : Ενενήντα πέντε Ευρώ**

**( € 95,00)**

**A.A.T.: 2.24****ΑΤΗΕ 9386.ΣΧ3**

Αναθεωρείται με το ΗΛΜ54

Μονοπολικός (N-PE) απαγωγός τύπου T3, κατάλληλος για σύνδεση ενεργού αγωγού (L1, L2, L3) με τον ουδέτερο (N), με ικανότητα εκφόρτισης κρουστικών ρευμάτων, μέγιστη τάση λειτουργίας UN= 255V AC (50Hz), Μέγιστο ρεύμα εκφόρτισης,  $I_{max} 8/20\mu s=20kA$  (1 πόλος), ικανότητα σε ρεύμα βραχυκυκλώματος=3kA/50Hz, στήριξη σε ράγα DIN - 3, με βοηθητική επαφή και οπτική ένδειξη εργαστηριακά δοκιμασμένοι με ηλεκτρικές δοκιμές class III βάσει των προτύπων EN 61643 - 11 και IEC 61643 - 1. Προβλέπεται να εγκατασταθεί μεταξύ των Ζωνών Αντικεραυνικής Προστασίας (ΖΑΠ) 2 και 3 όπου αναμένεται η είσοδος κρουστικού ρεύματος. Θα πρέπει να παρέχουν προστασία σε ηλεκτρικές συσκευές που ανήκουν στις κατηγορίες VI, III, II και I βάσει του IEC 60364-4-443 που σημαίνει να έχουν στάθμη προστασίας ?1,5kV. Κόστος προμήθειας, προσκόμισης των υλικών στον τόπο του έργου, εγκατάστασης σύνδεσης, ελέγχου και παράδοσης σε πλήρη λειτουργία

(1 τεμ.)

**Τιμή ενός τεμ. : Εβδομήντα Πέντε Ευρώ**

**( € 75,00)**

**A.A.T.: 2.25**  
**ATHE 9386.ΣΧ4**

Αναθεωρείται με το ΗΛΜ54

Μονοπολικός (N-PE) απαγωγός τύπου T3, κατάλληλος για σύνδεση ουδέτερου αγωγού με τη γείωση με ικανότητα εκφόρτισης κρουστικών ρευμάτων, μέγιστη τάση λειτουργίας UN= 255VAC (50Hz), Μέγιστο ρεύμα εκφόρτισης, I<sub>max</sub> 8/20μs=20kA (1 πόλος), ικανότητα σε ρεύμα βραχυκυκλώματος=3kA/50Hz, στήριξη σε ράγα DIN - 3, με βοηθητική επαφή και οπτική ένδειξη εργασιολογικά δοκιμασμένοι με ηλεκτρικές δοκιμές classIII βάσει των προτύπων EN 61643 - 11 και IEC 61643 - 1. Προβλέπεται να εγκατασταθεί μεταξύ των Ζωνών Αντικεραυνικής Προστασίας (ΖΑΠ) 2 και 3 όπου αναμένεται η είσοδος κρουστικού ρεύματος. Θα πρέπει να παρέχουν προστασία σε ηλεκτρικές συσκευές που ανήκουν στις κατηγορίες VI, III, II και I βάσει του IEC 60364-4-443 που σημαίνει να έχουν στάθμη προστασίας >1,5kV. Κόστος προμήθειας, προσκόμισης των υλικών στον τόπο του έργου, εγκατάστασης σύνδεσης, ελέγχου και παράδοσης σε πλήρη λειτουργία

(1 τεμ.)

**Τιμή ενός τεμ. : Πενήντα πέντε Ευρώ**

**( € 55,00)**

**A.A.T.:2.26**  
**ATHE 9350.ΣΧ1**

Αναθεωρείται με το ΗΛΜ52

Κιβώτιο ηλεκτρικής διανομής (πίλλαρ), εσωτερικών –ωφέλιμων- διαστάσεων 800X600X300mm (Ύψος X Πλάτος X Βάθος), δηλαδή προμήθεια, μεταφορά και τοποθέτηση ενός πίλλαρ κατασκευασμένου από γαλβανισμένα σιδηρά πλαίσια από γωνία 40X40X3mm, συγκολλημένα ή συνδεδεμένα με κοχλίες και εξωτερικό μεταλλικό κιβώτιο από γαλβανισμένο χαλυβδόελασμα (λαμαρίνα) πρεσσαριστό πάχους τουλάχιστον 2 mm. Θα έχει προστασία με γαλβάνισμα εν θερμώ βάσει EN ISO 1481. Οι θύρες α) θα κλείνουν με την βοήθεια ελαστικού παρεμβύσματος β) περιμετρικά θα είναι δύο φορές κεκαμένες κατά ορθή γωνία (στρατζαριστές) για να παρουσιάζουν αυξημένη αντοχή στην παραμόρφωση και να εφαρμόζουν καλά στο κλείσιμο γ) θα αναρτώνται στο σώμα του πίλλαρ με την βοήθεια μεντεσέδων βαρέως τύπου και δ) θα έχουν ανεξάρτητη χωνευτή κλειδαριά. Στον εσωτερικό χώρο θα υπάρχει κατασκευή από σιδηρογωνίες, ελάσματα, ράγες κλπ. για την στερέωση της ηλεκτρικής διανομής. Το επάνω μέρος του πίλλαρ θα έχει σχήμα στέγης ή τόξου και θα προεξέχει της υπόλοιπης κατασκευής κατά 6 εκ. Ολόκληρη η κατασκευή θα παρέχει προστασία IP66,θα είναι κατάλληλη για τοποθέτηση σε εξωτερικό χώρο, στεγανή στην βροχή και βαμμένη ηλεκτροστατικά με πούδρα πολυεστερικών χρωμάτων (duplexsystem). Στην τιμή του κιβωτίου (πίλλαρ) περιλαμβάνονται επίσης : α) η εκσκαφή για τη βάση έδρασης του πίλλαρ, β) τα ειδικά τεμάχια, γωνίες κτλ από πλαστικό σωλήνα Φ63/Φ75 για τη διέλευση των καλωδίων. Το πίλλαρ θα είναι τοποθετημένο πάνω σε βάση στερέωσης (υπερύψωσης) 8cm, βιδωτή με δυνατότητα αφαίρεσης για την ευκολότερη στερέωση γ) η βάση έδρασης του πίλλαρ η οποία θα είναι προκατασκευασμένη ή κατασκευασμένη επί τόπου του έργου (περιλαμβάνονται ξυλότυποι, σκυρόδεμα κλπ), από σκυρόδεμα ποιότητας C20/25, άοπλη, πλάτους και βάθους διαστάσεων τουλάχιστον όσο του πίλλαρ, η οποία θα εξέχει τουλάχιστον 30,0cm από τη στάθμη του φυσικού εδάφους. Η βάση για τη στερέωση του πίλλαρ θα περιέχει το σύστημα των κοχλιών αγκύρωσης (αγκύριο), που θα αποτελείται από ήλους κοχλίωσης (μπουλόνια) διαμέτρου M16 συνολικού μήκους 0,55m (μήκος 0,45m και σπείρωμα 0,10m) καλά επεξεργασμένο (περιλαμβάνεται το αγκύριο). Δηλαδή προμήθεια και μεταφορά επί τόπου του έργου όλων των υλικών που απαιτούνται, για την πλήρη εγκατάσταση ενός κιβωτίου (πίλλαρ), την εργασία ενσωμάτωσης των άκρων των υπογείων σωλήνων διελεύσεως των τροφοδοτικών καλωδίων, την εργασία εγκατάστασης και γενικά την εκτέλεση κάθε εργασίας συμπεριλαμβανομένων όλων των υλικών και μικροϋλικών ανηγμένων σε εργασία για την πλήρη και έντεχνη κατασκευή και εγκατάσταση ενός πίλλαρ σύμφωνα με τα σχέδια και την Τεχνική Περιγραφή.

(1 τεμ.)

**Τιμή ενός τεμ. : Τετρακόσια εβδομήντα Ευρώ**

**( € 470,00 )**

**A.A.T.:2.27****ΑΤΗΕ 9350.ΣΧ3**

Αναθεωρείται με το ΗΛΜ52

Κιβώτιο ηλεκτρικής διανομής (πίλλαρ), εσωτερικών διαστ. 1250X1000X300mm (Ύψος X Πλάτος X Βάθος), δηλαδή προμήθεια, μεταφορά και τοποθέτηση ενός πύλλαρ κατασκευασμένου από γαλβανισμένα σιδηρά πλαίσια από γωνία 40X40X3mm, συγκολλημένα ή συνδεδεμένα με κοχλίες και εξωτερικό μεταλλικό κιβώτιο από γαλβανισμένο χαλυβδοέλασμα (λαμαρίνα) πρεσσαριστό πάχους τουλάχιστον 2 mm. Θα έχει προστασία με γαλβάνισμα εν θερμώ βάσει ENISO 1481. Οι εσωτερικές ωφέλιμες διαστάσεις του θα είναι: Ύψος 1250mm, πλάτος 1000mm και βάθος 300mm. Οι θύρες α) θα κλείνουν με την βοήθεια ελαστικού παρεμβύσματος β) περιμετρικά θα είναι δύο φορές κεκαμμένες κατά ορθή γωνία (στρατζαριστές) για να παρουσιάζουν αυξημένη αντοχή στην παραμόρφωση και να εφαρμόζουν καλά στο κλείσιμο γ) θα αναρτώνται στο σώμα του πύλλαρ με την βοήθεια μεντεσέδων βαρέως τύπου και δ) θα έχουν ανεξάρτητη χωνευτή κλειδαριά. Στον εσωτερικό χώρο θα υπάρχει κατασκευή από σιδηρογωνίες, ελάσματα, ράγες κλπ. για την στερέωση της ηλεκτρικής διανομής. Το επάνω μέρος του πύλλαρ θα έχει σχήμα στέγης ή τόξου και θα προεξέχει της υπόλοιπης κατασκευής κατά 6 εκ. Ολόκληρη η κατασκευή θα παρέχει προστασία IP66,θα είναι κατάλληλη για τοποθέτηση σε εξωτερικό χώρο, στεγανή στην βροχή και βαμμένη ηλεκτροστατικά με πούδρα πολυεστερικών χρωμάτων (duplexsystem). Στην τιμή του κιβωτίου (πίλλαρ) περιλαμβάνονται επίσης : α) η εκσκαφή για τη βάση έδρασης του πύλλαρ, β) τα ειδικά τεμάχια, γωνίες κτλ από πλαστικό σωλήνα Φ63/Φ75 για τη διέλευση των καλωδίων. Το πύλλαρ θα είναι τοποθετημένο πάνω σε βάση στερέωσης (υπερύψωσης) 8cm, βιδωτή με δυνατότητα αφαίρεσης για την ευκολότερη στερέωση. Η βάση έδρασης του πύλλαρ η οποία θα είναι προκατασκευασμένη ή κατασκευασμένη επί τόπου του έργου (περιλαμβάνονται ξυλότυποι, σκυρόδεμα κλπ), από σκυρόδεμα ποιότητας C20/25, άοπλη, πλάτους και βάθους διαστάσεων τουλάχιστον όσο του πύλλαρ, η οποία θα εξέχει τουλάχιστον 30,0cm από τη στάθμη του φυσικού εδάφους. Η βάση για την στερέωση του ιστού θα περιέχει το σύστημα των κοχλιών αγκύρωσης (αγκύριο) του ιστού που θα αποτελείται από ήλους κοχλίωσης (μπουλόνια) διαμέτρου M16 συνολικού μήκους 0,55m (μήκος 0,45m και σπείρωμα 0,10m) καλά επεξεργασμένο (περιλαμβάνεται το αγκύριο). Δηλαδή προμήθεια και μεταφορά επί τόπου του έργου όλων των υλικών που απαιτούνται, για την πλήρη εγκατάσταση ενός κιβωτίου (πίλλαρ), την εργασία ενσωμάτωσης των άκρων των υπογείων σωλήνων διελεύσεως των τροφοδοτικών καλωδίων, την εργασία εγκατάστασης και γενικά την εκτέλεση κάθε εργασίας συμπεριλαμβανομένων όλων των υλικών και μικροϋλικών ανηγμένων σε εργασία για την πλήρη και έντεχνη κατασκευή και εγκατάσταση ενός πύλλαρ σύμφωνα με τα σχέδια και την Τεχνική Περιγραφή.

(1 τεμ.)

**Τιμή ενός τεμ. : Επτακόσια Είκοσι Ευρώ**

**( € 720,00 )**

**A.A.T.: 2.28****ΑΤΗΕ 9335.1ΣΧ**

Αναθεωρείται με το ΗΛΜ 104

Ακροκιβώτιο ιστού **Για μονό βραχίονα** δηλαδή προμήθεια, μεταφορά, τοποθέτηση και σύνδεση ενός ακροκιβωτίου που φέρει στο κάτω μέρος δύο οπές για την είσοδο και την έξοδο μέσω καταλλήλων στυπιοθλιπτών υπογείου καλωδίου της απαιτούμενης διατομής και στο επάνω μέρος μια οπή για την διέλευση επίσης μέσω καταλλήλου στυπιοθλιπτου του καλωδίου τροφοδοτήσεως του φωτιστικού σώματος. Μέσα στο ακροκιβώτιο θα υπάρχουν διακλαδωτήρες, οι απαιτούμενες ασφάλειες των 6Α τύπου ταμπακιέρας καθώς και κοχλίες προσδόσεως του χαλκού γειώσεως και του αγωγού γειώσεως του φωτιστικού σώματος.

(1 τεμ)

Κατά τα λοιπά, όπως περιγράφεται στην Τεχνική Περιγραφή και στα λοιπά συμβατικά τεύχη.

**Τιμή ενός τεμ. : : Πενήντα οκτώ Ευρώ**

**( € 58,00 )**



**A.A.T.:2.29****ΑΤΗΕ 8733.2.3ΣΧ**

Αναθεωρείται με το ΗΛΜ 41

Σωλήνας ηλεκτρικών γραμμών πλαστικός **Σπιράλ Φ16mm** θωρακισμένος **βαρέως τύπου** από PVC, ορατός ή εντοιχισμένος, δηλαδή σωλήνας με τις απαραίτητες ευθείες ή καμπύλες από πλαστικό υλικό, προστόμια και μικροϋλικά συνδέσεως και στερεώσεως και εργασία πλήρους εγκαταστάσεως και συνδέσεως.

(1 m)

**Τιμή ενός m : Έξι Ευρώ και πενήντα λεπτά****(6,50)****A.A.T.:2.30****ΑΤΗΕ 9315.ΣΧ13**

Αναθεωρείται με το ΗΛΜ8

**Διπλός** Πλαστικός σωλήνας διπλού δομημένου τοιχώματος HDPE διατομής **Φ160**, δηλαδή προμήθεια, μεταφορά και εγκατάσταση ενός m μήκους πλαστικού σωλήνα εντός χάνδακα, από υψηλής πυκνότητας πολυαιθυλένιο (HDPE) με βάση τις απαιτήσεις των ευρωπαϊκών προτύπων EN 50086-2-4. Η εξωτερική επιφάνεια του θα είναι κυματοειδής (σπιράλ), ενώ η εσωτερική θα είναι λεία, υλικά στερέωσης και πλέγμα επισήμανσης μαζί με τον απαιτούμενο οδηγό από γαλβανισμένο σύρμα (ανηγμένα σε εργασία) για την κατασκευή υπογείου δικτύου διελεύσεως ηλεκτρικών καλωδίων, συγκροτούμενου από συνεχόμενο πλαστικό σωλήνα που θα συνδέεται με ειδικά τεμάχια (μούφες) και εγκατάσταση αυτών μέσα σε χάνδακα. Διπλός

(1 m)

**Τιμή ενός m : Τριάντα Ευρώ****( € 30,00 )****A.A.T.:2.31****ΑΤΗΕ 9315.ΣΧ10**

Αναθεωρείται με το ΗΛΜ8

**Τριπλός** Πλαστικός σωλήνας διπλού δομημένου τοιχώματος HDPE διατομής **Φ125**, δηλαδή προμήθεια, μεταφορά και εγκατάσταση ενός m μήκους πλαστικού σωλήνα εντός χάνδακα, από υψηλής πυκνότητας πολυαιθυλένιο (HDPE) με βάση τις απαιτήσεις των ευρωπαϊκών προτύπων EN 50086-2-4. Η εξωτερική επιφάνεια του θα είναι κυματοειδής (σπιράλ), ενώ η εσωτερική θα είναι λεία, υλικά στερέωσης και πλέγμα επισήμανσης μαζί με τον απαιτούμενο οδηγό από γαλβανισμένο σύρμα (ανηγμένα σε εργασία) για την κατασκευή υπογείου δικτύου διελεύσεως ηλεκτρικών καλωδίων, συγκροτούμενου από συνεχόμενο πλαστικό σωλήνα που θα συνδέεται με ειδικά τεμάχια (μούφες) και εγκατάσταση αυτών μέσα σε χάνδακα. Διπλός

(1 m)

**Τιμή ενός m : Είκοσι οκτώ Ευρώ****( € 28,00 )****A.A.T.:2.32****ΑΤΗΕ 9315.ΣΧ11**

Αναθεωρείται με το ΗΛΜ8

**Τετραπλός** Πλαστικός σωλήνας διπλού δομημένου τοιχώματος HDPE διατομής **Φ125**, δηλαδή προμήθεια, μεταφορά και εγκατάσταση ενός m μήκους πλαστικού σωλήνα εντός χάνδακα, από υψηλής πυκνότητας πολυαιθυλένιο (HDPE) με βάση τις απαιτήσεις των ευρωπαϊκών προτύπων EN 50086-2-4. Η εξωτερική επιφάνεια του θα είναι κυματοειδής (σπιράλ), ενώ η εσωτερική θα είναι λεία, υλικά στερέωσης και πλέγμα επισήμανσης μαζί με τον απαιτούμενο οδηγό από γαλβανισμένο σύρμα (ανηγμένα σε εργασία) για την κατασκευή υπογείου δικτύου διελεύσεως

ηλεκτρικών καλωδίων, συγκροτούμενου από συνεχόμενο πλαστικό σωλήνα που θα συνδέεται με ειδικά τεμάχια (μούφες) και εγκατάσταση αυτών μέσα σε χάνδακα.

(1 m)

**Τιμή ενός m : Τριάντα πέντε Ευρώ**

**( € 35,00 )**

#### **A.A.T.:2.33**

##### **ΑΤΗΕ 9316.8ΣΧ1**

Αναθεωρείται με το ΗΛΜ 5

**Διπλός Σιδηροσωλήνας γαλβανισμένος Διαμέτρου Φ 4 ins πάχους 4,50 mm, αυξ. 10% για ειδικά τεμάχια, φθορά και μικροϋλικά σύνδεσης κλπ** για την διέλευση καλωδίων κλπ δηλαδή προμήθεια μεταφορά και τοποθέτηση ενός μέτρου σιδηροσωλήνα γαλβανισμένου βαρέως τύπου σε οποιαδήποτε θέση με τα ειδικά τεμάχια και μικροϋλικά (στηρίγματα κλπ) που απαιτούνται

(1 m)

Κατά τα λοιπά, όπως περιγράφεται στην Τεχνική Περιγραφή και στα λοιπά συμβατικά τεύχη.

**Τιμή ενός m : Εβδομήντα Ευρώ**

**( € 70,00 )**

#### **A.A.T.:2.34**

##### **ΑΤΗΕ 8749.4ΣΧ**

Αναθεωρείται με το ΟΙΚ 3211

Προκατασκευασμένο φρεάτιο διακλάδωσης υπογείων καλωδίων από οπλισμένο σκυρόδεμα πάχους τουλάχιστον 14 cm, εσωτερικών καθαρών διαστάσεων 80x80 cm περίπου και βάθους 95cm, με πάτο πάχους 10cm, με χυτοσιδηρό κάλυμμα 90X90cm ομάδας B125 (φορτίο δοκιμής 125 kN - 12,5 tn) σχεδιασμού σύμφωνα με το πρότυπο EN124 και κατασκευής από ελατό χυτοσίδηρο σύμφωνα με το πρότυπο ISO 1083-7 (grade 500-7), δηλαδή προμήθεια και μεταφορά επί τόπου του έργου όλων των υλικών που χρειάζονται, του προκατασκευασμένου φρεατίου, την εργασία ενσωμάτωσης των άκρων των υπογείων σωλήνων διελεύσεως των τροφοδοτικών καλωδίων, την εργασία εγκατάστασης του καλύμματος και γενικά την εκτέλεση κάθε εργασίας συμπεριλαμβανομένων όλων των υλικών ανηγμένων σε εργασία για την πλήρη και έντεχνη κατασκευή και εγκατάσταση ενός φρεατίου.

(1 τεμ)

**Τιμή ενός τεμ : Διακόσια εξήντα Ευρώ**

**(260,00)**

#### **A.A.T.:2.35**

##### **ΑΤΗΕ 9310.1ΣΧ1**

Αναθεωρείται με το ΟΙΚ 3211

Βάση στερέωσης και σύνδεσης σιδηροϊστού, προκατασκευασμένη ή κατασκευασμένη επί τόπου του έργου, από σκυρόδεμα ποιότητας C30/37, οπλισμένο με κλωβό Φ8/10, συνολικών διαστάσεων 1000X1000X1000mm (Μήκος ΧΠλάτοςΧΒάθος). Η βάση για την στερέωση του ιστού θα περιέχει κεντρική οπή τοποθέτησης του τσιμεντοσωλήνα για τη στήριξη του τσιμεντοϊστού και αναμονή σωλήνα για σύνδεση με το φρεάτιο και το εσωτερικό του τσιμενοϊστού για την διέλευση των καλωδίων. Στη βάση επίσης θα περιλαμβάνεται και το φρεάτιο έλξης των καλωδίων, εσωτερικών διαστάσεων 40X40cm χυτοσιδηρό κάλυμμα 50X50cm ομάδας B125 (φορτίο δοκιμής 125 kN - 12,5 tn) σχεδιασμού σύμφωνα με το πρότυπο EN124 και κατασκευής από ελατό χυτοσίδηρο σύμφωνα με το πρότυπο ISO 1083-7 (grade 500-7), καθώς και οι οπές στο φρεάτιο για την διέλευση των καλωδίων και ο σωλήνας διέλευσης των καλωδίων από από το φρεάτιο στο εσωτερικό του ιστού, δηλαδή προμήθεια και μεταφορά επί τόπου του έργου όλων των υλικών που απαιτούνται, για την κατασκευή της βάσης και το φρεάτιο, την εργασία ενσωμάτωσης των άκρων των υπογείων σωλήνων διελεύσεως των τροφοδοτικών καλωδίων, την εργασία εγκατάστασης και γενικά την

εκτέλεση κάθε εργασίας συμπεριλαμβανομένων όλων των υλικών ανηγμένων σε εργασία για την πλήρη και έντεχνη κατασκευή και εγκατάσταση της βάσης σύμφωνα με τα σχέδια και την Τεχνική Περιγραφή.

(1 τεμ)

Κατά τα λοιπά, όπως περιγράφεται στην Τεχνική Περιγραφή και στα λοιπά συμβατικά τεύχη.

**Τιμή ενός τεμ : Διακόσια Τριάντα Ευρώ (230,00)**

**A.A.T.:2.36**

**ΑΤΗΕ 9323.2ΣΧ6**

Αναθεωρείται με το ΗΛΜ 101

Σιδηροϊστός ηλεκτροφωτισμού, σχήματος κολούρου πυραμίδας με διατομή σχήματος κύκλου από γαλβανισμένο σιδηροσωλήνα, συνολικού ύψους 4m.

(1 τεμ)

Κατά τα λοιπά όπως περιγράφεται στην τεχνική περιγραφή και στα λοιπά συμβατικά τεύχη.

**Τιμή ενός τεμ : Τριακόσια Πενήντα Ευρώ ( € 350,00 )**

**A.A.T.:2.37**

**ΑΤΗΕ 9331.1.1ΣΧ1**

Αναθεωρείται με το ΗΛΜ 101

Ευθύγραμμος **Μονός** μεταλλικός βραχίονας, δηλαδή προμήθεια, μεταφορά και τοποθέτηση ενός ευθύγραμμου βραχίονα από σιδηροσωλήνα βαρέος τύπου, από σιδηροσωλήνα εσωτερικής διαμέτρου 60mm πάχους 3mm και μήκους 1m με κλίση 15 μοίρες προς την οριζόντια. Η βάση του βραχίονα θα αποτελείται από σιδηροσωλήνα εσωτερικής διαμέτρου 76mm και μήκους 0,3m και πάχους 3mm για την προσαρμογή του στην κορυφή ιστού με διάμετρο κορυφής 65mm. Στο άκρο του βραχίονα θα υπάρχει κατάλληλη συστολή για την υποδοχή και στερέωση σε αυτή του φωτιστικού σώματος. Το τμήμα του βραχίονα που θα μπαίνει στην κορυφή θα φέρει οπή για τη διέλευση του καλωδίου και εσωτερικά θα έχει ασφάλεια ετσι ώστε να μην χτυπηθεί το καλώδιο κατά την τοποθέτηση του βραχίονα στον ιστό. Το τμήμα αυτό θα φέρει τρία περικόχλια M10 για την στερέωση του βραχίονα στον ιστό με κοχλίες M10X25. Ο βραχίονας μετά από σχετική προεργασία, δηλαδή απόξεση, τροχισμα και καθαρισμό, γαλβανίζεται εν θερμώ σύμφωνα με τις κάτωθι προδιαγραφές: BS729,DIN50976,ASTM A-123, ISO 1461 & GR-181(ΔΕΗ.) ΕΥΘΥΓΡΑΜΜΟΣ ΜΕΤΑΛΛΙΚΟΣ ΒΡΑΧΙΟΝΑΣ ΜΟΝΟΣ ΟΡΙΖΟΝΤΙΑ Ή ΑΛΛΗΣ ΔΙΑΣΤΑΣΗΣ ΠΡΟΒΟΛΗΣ 1.00m ΔΙΑΜΕΤΡΟΣ ΣΩΛΗΝΑ 60mm ΠΑΧΟΣ ΣΙΔΗΡΟΣΩΛΗΝΑ 3mm

(1 τεμ)

Κατά τα λοιπά, όπως περιγράφεται στην Τεχνική Περιγραφή και στα λοιπά συμβατικά τεύχη.

**Τιμή ενός τεμ : Εβδομήντα πέντε Ευρώ ( € 75,00 )**

**A.A.T.:2.38**

**ΑΤΗΕ 9361.1.1ΣΧ2**

Αναθεωρείται με το ΗΛΜ 103

Φωτιστικό σώμα βραχίονα, με φωτεινές πηγές τεχνολογίας διόδων φωτοεκπομπής (LED), ηλεκτρικής ισχύος 100Watt, ονομαστικής τάσης εισόδου 230VAC με εύρος διακύμανσης τάσης εισόδου 100-277VAC, περιοχής συχνοτήτων 50-60Hz, απόδοσης φωτεινής πηγής 140 / 160 lm/W (τουλάχιστον 12.000 lm) στους 25°C, συντελεστή Ισχύος >0.92, THD<20%, δείκτης χρωματικής Απόδοσης CRI ≥70, θερμοκρασίας χρώματος είναι ≥4000K, θερμοκρασίας λειτουργίας -30°C έως +40°C, με ώρες ζωής >50000hrs, συμμετρικής δέσμης, γωνίας φωτισμού τουλάχιστον 150°. Θα εξασφαλίζεται βαθμός προστασίας IP65, IK≥08. Στην τιμή μονάδας περιλαμβάνονται: α) η

προμήθεια του φωτιστικού σώματος (πλήρους) του τύπου και ισχύος που προβλέπονται από τη μελέτη, β) η συναρμολόγηση του φωτιστικού και των εξαρτημάτων στερέωσής του στον βραχίονα στην κορυφή του ιστού, γ) οι δοκιμές καλής λειτουργίας και σύμφωνα με τις Οδηγίες και τα Πρότυπα της Ευρωπαϊκής Ένωσης (Οδηγία Χαμηλής Τάσης LVD 2014/35/EC, Οδηγία Ηλεκτρομαγνητικής Συμβατότητας EMC 2004/108/EC) και σύμφωνα με τα Διεθνή και Ευρωπαϊκά Πρότυπα ( EN 60598-1, EN 60598-2-3, EN 55015, EN 61547, EN 61000-3-2, EN 61000-3-3, EN 62471 - IEC /TR 62778, EN 62031),θα φέρει σήμανση CE.

Δηλαδή προμήθεια, μεταφορά επί τόπου, εγκατάσταση, σύνδεση και έλεγχος λειτουργίας φωτιστικού σώματος οδοφωτισμού, με φωτεινές πηγές τεχνολογίας διόδων φωτοεκπομπής (LED), εγκατάστασής του σε βραχίονα επί του ιστού έως 12m, σύμφωνα με την μελέτη.  
(1 τεμ)

Κατά τα λοιπά, όπως περιγράφεται στην Τεχνική Περιγραφή και στα λοιπά συμβατικά τεύχη.

**Τιμή ενός τεμ : Διακόσια Ευρώ**

**( € 200,00 )**

#### **A.A.T.:2.39**

##### **ΑΤΗΕ 8757.2.3ΣΧ**

Αναθεωρείται με το ΗΛΜ 45

Αγωγός γυμνός χάλκινος, **Πολύκλωνος Διατομής 25 mm<sup>2</sup>** δηλαδή αγωγός και μικροϋλικά (στηρίγματα ή μονωτήρες, τάκοι, βίδες, γύψος κλπ) επί τόπου και εργασία τοποθέτησής με στηρίγματα ή με μονωτήρες.

(1 m)

**Τιμή ενός m : Πέντε Ευρώ και πενήντα λεπτά**

**( € 5,50 )**

#### **A.A.T.:2.40**

##### **ΑΤΗΕ 8758.2.5ΣΧ1**

Αναθεωρείται με το ΗΛΜ 45

Πολύκλωνος αγωγός 50mm<sup>2</sup>, κατασκευασμένος από καθαρό ηλεκτρολυτικό χαλκό (Cu), ο οποίος χρησιμοποιείται ως αγωγός γείωσης για χρήση εντός ή εκτός εδάφους ή εντός σκυροδέματος. Ο αγωγός θα πρέπει να έχει υποστεί με επιτυχία όλες τις προβλεπόμενες από το Ευρωπαϊκό Πρότυπο ΕΛΟΤ EN 50164-2 εργαστηριακές δοκιμές. Η πραγματοποίηση των ανωτέρω δοκιμών θα αποδεικνύεται με Δελτίο Αποτελεσμάτων Δοκιμών από διαπιστευμένο εργαστήριο στο πεδίο διαπίστευσης του οποίου θα πρέπει να περιλαμβάνονται οι δοκιμές των Ευρωπαϊκών Προτύπων σειράς ΕΛΟΤ EN 50164. Κόστος προμήθειας, προσκόμισης των υλικών στον τόπο του έργου, εγκατάστασης σύνδεσης, ελέγχου και παράδοσης σε πλήρη λειτουργία.

(1 m)

Κατά τα λοιπά, όπως περιγράφεται στην Τεχνική Περιγραφή και στα λοιπά συμβατικά τεύχη

**Τιμή ενός m : Εντεκα Ευρώ**

**(11,00)**

#### **A.A.T.:2.41**

##### **ΑΤΗΕ 9342.ΣΧ1**

Αναθεωρείται με το ΗΛΜ45

Ηλεκτρόδιο γειώσεως, διαμέτρου Φ17 και μήκους 1500mm, κατασκευασμένο από χαλύβδινη ψυχή ηλεκτρολυτικά επιχαλκωμένο με πάχος επιχάλκωσης 254μm σε φρεάτιο. Το ηλεκτρόδιο θα φέρει σπείρωμα στις δύο άκρες του ώστε να είναι δυνατή η επιμήκυνσή του με τη χρήση συνδέσμου επιμήκυνσης. Η σύνδεση του ηλεκτροδίου με τον αγωγό πραγματοποιείται με κοχλιωτό σφικτήρα από κράμα χαλκού. Το ηλεκτρόδιο θα πρέπει να έχει υποστεί με επιτυχία όλες τις προβλεπόμενες από το Ευρωπαϊκό Πρότυπο ΕΛΟΤ EN 50164-2 εργαστηριακές δοκιμές. Η πραγματοποίηση των ανωτέρω δοκιμών θα αποδεικνύεται με Δελτίο Αποτελεσμάτων Δοκιμών από διαπιστευμένο

εργαστήριο στο πεδίο διαπίστευσης του οποίου θα πρέπει να περιλαμβάνονται οι δοκιμές των Ευρωπαϊκών Προτύπων σειράς ΕΛΟΤ EN 50164. Το ηλεκτρόδιο θα βρίσκεται εντός προκατασκευασμένου φρεατίου από σκληρό PVC με καπάκι με ανάγλυφο το σήμα της γείωσης διαστάσεων 25X25cm. Δηλαδή κόστος προμήθειας, προσκόμισης των υλικών στον τόπο του έργου, εγκατάστασης σύνδεσης, ελέγχου και παράδοσης σε πλήρη λειτουργία.  
(1 τεμ.)

Κατά τα λοιπά, όπως περιγράφεται στην Τεχνική Περιγραφή και στα λοιπά συμβατικά τεύχη.

**Τιμή ενός τεμ. : Πενήντα οκτώ Ευρώ**

**( € 58,00)**

#### **A.A.T.:2.42**

##### **ΑΤΗΕ 9342.ΣΧ2**

Αναθεωρείται με το ΗΛΜ45

Ηλεκτρόδιο γειώσεως, διαμέτρου Φ17 και μήκους 1500mm, κατασκευασμένο από χαλύβδινη ψυχή ηλεκτρολυτικά επιχαλωμένο με πάχος επιχάλκωσης 254μm. Το ηλεκτρόδιο θα φέρει σπείρωμα στις δύο άκρες του ώστε να είναι δυνατή η επιμήκυνσή του με τη χρήση συνδέσμου επιμήκυνσης. Η σύνδεση του ηλεκτροδίου με τον αγωγό πραγματοποιείται με κοχλιωτό σφικτήρα από κράμα χαλκού. Το ηλεκτρόδιο θα πρέπει να έχει υποστεί με επιτυχία όλες τις προβλεπόμενες από το Ευρωπαϊκό Πρότυπο ΕΛΟΤ EN 50164-2 εργαστηριακές δοκιμές. Η πραγματοποίηση των ανωτέρω δοκιμών θα αποδεικνύεται με Δελτίο Αποτελεσμάτων Δοκιμών από διαπιστευμένο εργαστήριο στο πεδίο διαπίστευσης του οποίου θα πρέπει να περιλαμβάνονται οι δοκιμές των Ευρωπαϊκών Προτύπων σειράς ΕΛΟΤ EN 50164. Δηλαδή κόστος προμήθειας, προσκόμισης των υλικών στον τόπο του έργου, εγκατάστασης σύνδεσης, ελέγχου και παράδοσης σε πλήρη λειτουργία.

(1 τεμ.)

Κατά τα λοιπά, όπως περιγράφεται στην Τεχνική Περιγραφή και στα λοιπά συμβατικά τεύχη.

**Τιμή ενός τεμ. : Τριάντα τρία Ευρώ**

**( € 33,00)**

#### **A.A.T.:2.43**

##### **ΑΤΗΕ 9344.ΣΧ2**

Αναθεωρείται με το ΗΛΜ45

Κοχλιωτός σφικτήρας, για την σύνδεση χάλκινου πολύκλωνου αγωγού, διατομής έως 70mm<sup>2</sup> ή στρογγυλού αγωγού διαμέτρου Φ8mm πάνω σε ηλεκτρόδια κυκλικής διατομής, διαμέτρου Φ17, ηλεκτρολυτικά επιχαλωμένα, τύπου "H" (Heavy type). Είναι κατασκευασμένος από χυτό ορείχαλκο. Ο σφικτήρας θα πρέπει να έχει υποστεί με επιτυχία όλες τις προβλεπόμενες από το Ευρωπαϊκό Πρότυπο ΕΛΟΤ EN 50164-2 εργαστηριακές δοκιμές. Η πραγματοποίηση των ανωτέρω δοκιμών θα αποδεικνύεται με Δελτίο Αποτελεσμάτων Δοκιμών από διαπιστευμένο εργαστήριο στο πεδίο διαπίστευσης του οποίου θα πρέπει να περιλαμβάνονται οι δοκιμές των Ευρωπαϊκών Προτύπων σειράς ΕΛΟΤ EN 50164. Κόστος προμήθειας, προσκόμισης των υλικών στον τόπο του έργου, εγκατάστασης σύνδεσης, ελέγχου και παράδοσης σε πλήρη λειτουργία.

(1 τεμ.)

Κατά τα λοιπά, όπως περιγράφεται στην Τεχνική Περιγραφή και στα λοιπά συμβατικά τεύχη.

Κοχλιωτός σφικτήρας, για την σύνδεση χάλκινου πολύκλωνου αγωγού, διατομής 70mm<sup>2</sup> ή στρογγυλού αγωγού διαμέτρου Φ8mm πάνω σε ηλεκτρόδια κυκλικής διατομής, διαμέτρου Φ17

(1 τεμ.)

**Τιμή ενός τεμ. : Τέσσερα Ευρώ**

**( € 4,00)**

**A.A.T.:2.44**  
**ΑΤΗΕ 9342.ΣΧ4**

Αναθεωρείται με το ΗΛΜ45

Πινακίδα γείωσης, από αλουμίνιο διαστάσεων 150X200mm περίπου, για την επισήμανση της θέσης που είναι εγκατεστημένοι οι γειωτές, βιδωμένη σε εμπηγμένο γαλβανισμένο σιδηροσωλήνα 1 1/2", μήκους 1,5m, με χαραγμένα τα στοιχεία των γειωτών (αποστάσεις μεταξύ τους, μήκος ηλεκτροδίων κλπ), δηλαδή κόστος προμήθειας, προσκόμισης των υλικών στον τόπο του έργου, εγκατάστασης και παράδοσης σε πλήρη λειτουργία.

(1 τεμ.)

Κατά τα λοιπά, όπως περιγράφεται στην Τεχνική Περιγραφή και στα λοιπά συμβατικά τεύχη.

**Τιμή ενός τεμ. : Δέκα τέσσερα Ευρώ ( € 14,00)**

**A.A.T.: 2.45**  
**ΤΟΕ 46.10.01 ΣΧ**

Αναθεωρείται με το ΟΙΚ 4661.1

Προστασία/επισήμανση ηλεκτρικού δικτύου με διάκενους τυποποιημένους οπτόπλινθους διαστάσεων 9x12x19 cm.

Κατά τα λοιπά όπως περιγράφεται στην Τεχνική Περιγραφή και στα υπόλοιπα συμβατικά στοιχεία του έργου.

Τιμή ανά τετραγωνικό μέτρο (m<sup>2</sup>) πραγματικής επιφάνειας.

ΕΝΙΑΙΑ ΤΙΜΗ

**Τιμή ενός m<sup>2</sup> : Δέκα Ευρώ ( € 10,00)**

**A.A.T.: 2.46**  
**ΤΥΕ 5.07**

Στρώσεις έδρασης και εγκιβωτισμός σωλήνων εντός ορύγματος με άμμο προέλευσης λατομείου, σύμφωνα με τις τυπικές διατομές της μελέτης και την ΕΤΕΠ 08-01-03-02 "Επανεπίχωση ορυγμάτων υπογείων δικτύων"

Στην τιμή μονάδας περιλαμβάνονται :

α.Η προμήθεια και μεταφορά άμμου λατομείου επί τόπου του έργου.

β.Η προσέγγιση, έκριψη και διάστρωση του υλικού στο όρυγμα.

γ.Η ισοπέδωση της στρώσης έδρασης και η τύπανση ή ελαφρά συμπύκνωση της στρώσης εγκιβωτισμού έτσι ώστε να περιβάλλει πλήρως τους σωλήνες, με ιδιαίτερη προσοχή για την αποφυγή ζημιών στην σωληνογραμμή.

Τιμή για ένα κυβικό μέτρο (m<sup>3</sup>) επίχωσης ως ανωτέρω, σύμφωνα με τις προβλεπόμενες από την μελέτη γραμμές πληρωμής (τυπικές διατομές αγωγών)

ΕΝΙΑΙΑ ΤΙΜΗ

**Τιμή ενός m<sup>3</sup> τυπικές διατομές αγωγών : Δέκα τρία Ευρώ και εβδομήντα λεπτά ( € 13,70)**

**A.A.T.: 2.47**  
**ΑΤΗΕ 8886.1.3ΣΧ2**

Αναθεωρείται με το ΗΛΜ 55

Αυτόματος **τριπολικός (3P)**, διακόπτης ισχύος διανομής, κλειστού τύπου, με ρυθμιζόμενη ηλεκτρονική προστασία από υπέρταση και βραχυκύκλωμα με δυνατότητα επιλογής χρονικής καθυστέρησης ή στιγμιαία, ονομαστικής εντάσεως **In=400 A**, με ρύθμιση διακοπής σε υπέρταση 160 - 400A, με ρύθμιση διακοπής σε βραχυκύκλωμα έως 10In είτε ρυθμιζόμενο με χρονοκαθυστέρηση 0.1 - 0.25sec, είτε ακαριαία, ικανότητας διακοπής σε βραχυκύκλωμα έως τα

**50kA**, δηλαδή προμήθεια, προσκόμιση επί τόπου, τοποθέτηση με κοχλίωση (διάνοιξη οπών κλπ.) εντός χυτοσιδηράς διανομής ευρισκομένης μέσα σε πίνακα πεδίου ή πύλλαρ ή επίτοιχο ερμάριο, ηλεκτρική συνδεσμολογία και δοκιμή καλής λειτουργίας.  
(1 τεμ)

**Τιμή ενός τεμ. : Χίλια Πενήντα Ευρώ**

**( € 1050,00 )**

**A.A.T.: 2.48**

**ATHE 8886.1.2ΣΧ1**

Αναθεωρείται με το ΗΛΜ 55

Αυτόματος διακόπτης ισχύος (κλειστού τύπου), διανομής, **τριπολικός/τετραπολικός (3P/4P)**, ονομαστικής εντάσεως **250A**, με θερμομαγνητικές διατάξεις προστασίας, με ρυθμιζόμενα θερμικά και στιγμιαία μαγνητικά, με ικανότητα διακοπής σε βραχυκύκλωμα στα **36kA**, δηλαδή προμήθεια, προσκόμιση επί τόπου, τοποθέτηση με κοχλίωση (διάνοιξη οπών κλπ.) εντός χυτοσιδηράς διανομής ευρισκομένης μέσα σε πίνακα πεδίου ή πύλλαρ ή επίτοιχο ερμάριο, ηλεκτρική συνδεσμολογία, ρύθμιση και δοκιμή καλής λειτουργίας

**Τιμή ενός τεμ. : Τετρακόσια εβδομήντα Ευρώ**

**( € 470,00 )**

**A.A.T.:2.49**

**ATHE 8885.2.4ΣΧ**

Αναθεωρείται με το ΗΛΜ 51

Μεταγωγικός διακόπτης φορτίου πίσω από τον πίνακα, με κινητήρα τηλεχειρισμού, τάση κινητήρα τηλεχειρισμού 220...240 VAC, με μεταλλικό χειριστήριο για εφεδρικό χειροκίνητο χειρισμό, τετραπολικός, ον. εντάσεως 400A και ισχύος 275KVA στα 400V, δηλαδή προμήθεια και προσκόμιση διακόπτη με τα μικροϋλικά τοποθετήσεως σε μεταλλικό πίνακα πλήρως κατασκευασμένο στο εργοστάσιο και εργασία πλήρους εγκαταστάσεως και συνδέσεως. Περιλαμβάνεται περιστροφικόδισαιρούμενο χειριστήριο 1-0-2 και άξονας μερυθμιζόμενο ύψος.

(1 τεμ)

**Τιμή ενός τεμ : Δύο χιλιάδες Διακόσια Εξήντα Ευρώ**

**( € 2260,00 )**

**A.A.T.:2.50**

**ATHE 8841.1.1ΣΧ**

Αναθεωρείται με το ΗΛΜ 52

Πεδίο ηλεκτρικού πίνακα χαμηλής τάσεως διαστάσεων 0,80 X 0,80 X 2,20 m ιστάμενου τύπου ανεξάρτητο ή συναρμολογημένο με άλλα πεδία, από χαλυβδοέλασμα ντεκαπέ πάχους τουλάχιστο 2 mm και μορφοσίδηρο με τις απαραίτητες υποδοχές και στηρίγματα στηρίξεως των ζυγών, τα όργανα, και λοιπές διατάξεις του πίνακα όπως τους ζυγούς, τους ακροδέκτες, τους μονωτήρες, την καλωδίωση της εσωτερικής συνδεσμολογίας του πίνακα, τις πινακίδες ενδείξεων των οργάνων του, τον χρωματισμό των μεταλλικών μερών αυτού με βασικό χρώμα και δύο στρώσεις εφημεμένου βερνικοχρώματος, τα απαραίτητα υλικά και μικροϋλικά και την απαιτούμενη εργασία κατασκευής, συνδεσμολογίας, εγκαταστάσεως κλπ για την παράδοση του πεδίου σε πλήρη και κανονική λειτουργία. Το πεδίο θα είναι Επιθεωρούμενο από μπροστά, Διαστάσεων ζυγών 30X10 mm. **Στην τιμή περιλαμβάνεται και η εργασία αποξήλωσης του πεδίου XT που ανακαινίζεται. Κατά τα άλλα σύμφωνα με την Τεχνική περιγραφή.**

(1 τεμ)

**Τιμή ενός τεμ : Χίλια Πεντακόσια Ευρώ**

**( € 1500,00 )**

**A.A.T.:2.51**

**ATHE 8957.2.24ΣΧ**

Αναθεωρείται με το ΗΛΜ 57

Ερμάριο βελτίωσης συντελεστού ισχύος, **τριφασικής λειτουργίας, Ισχύος 200 KVAR** ονομαστικής τάσεως 500 V, 50 περιόδων ανά δευτερόλεπτο, προστασίας IP 20, ισταμένου τύπου modular, διαστάσεων 60 X 80 X 200 cm, για εσωτερική εγκατάσταση με πυκνωτές σε βαθμίδες (8X25 KVAR=200KVAR) και με όλα τα όργανα για την αυτόματη ζεύξη και απόζευξη τους ανάλογα με τις ανάγκες της άεργης ισχύος με την βοήθεια ηλεκτρονικού ρυθμιστή συνφ για αυτόματες συστοιχίες πυκνωτών, τηλεχειριζόμενους διακόπτες αέρος ζεύξης πυκνωτών, πυκνωτές και στραγγαλιστικά πηνία (για την δημιουργία των βημάτων των αυτομάτων συστοιχιών αντιστάθμισης) και ενεργά φίλτρα απορρόφησης αρμονικών (όπου η ισχύς των μη γραμμικών φορτίων είναι >50% της εγκατεστημένης), δηλαδή προμήθεια, προσκόμιση, εγκατάσταση στον ενιαίο πίνακα Χ.Τ., σύνδεση με τα απαραίτητα καλώδια και παράδοση σε πλήρη λειτουργία σύμφωνα με τους ισχύοντες κανονισμούς τις απαιτήσεις της μελέτης.

(1 τεμ)

**Τιμή ενός τεμ : Τρείς χιλιάδες τετρακόσια Ευρώ**

**( € 3400,00 )**

#### **A.A.T.:2.52**

##### **ΑΤΗΕ 8957.2.22**

Αναθεωρείται με το ΗΛΜ 57

Ερμάριο βελτίωσης συντελεστού ισχύος, **τριφασικής λειτουργίας, Ισχύος 150 KVAR** ονομαστικής τάσεως 500 V, 50 περιόδων ανά δευτερόλεπτο, προστασίας IP 20, ισταμένου τύπου modular, διαστάσεων 60 X 80 X 200 cm, για εσωτερική εγκατάσταση με πυκνωτές σε βαθμίδες (6X25 KVAR=150KVAR) και με όλα τα όργανα για την αυτόματη ζεύξη και απόζευξη τους ανάλογα με τις ανάγκες της άεργης ισχύος με την βοήθεια ηλεκτρονικού ρυθμιστή συν φ για αυτόματες συστοιχίες πυκνωτών, τηλεχειριζόμενους διακόπτες αέρος ζεύξης πυκνωτών, πυκνωτές και στραγγαλιστικά πηνία (για την δημιουργία των βημάτων των αυτομάτων συστοιχιών αντιστάθμισης) και ενεργά φίλτρα απορρόφησης αρμονικών (όπου η ισχύς των μη γραμμικών φορτίων είναι >50% της εγκατεστημένης), δηλαδή προμήθεια, προσκόμιση, εγκατάσταση στον ενιαίο πίνακα Χ.Τ., σύνδεση με τα απαραίτητα καλώδια και παράδοση σε πλήρη λειτουργία σύμφωνα με τους ισχύοντες κανονισμούς τις απαιτήσεις της μελέτης.

(1 τεμ)

**Τιμή ενός τεμ : Δύο Χιλιάδες εννιακόσια Ευρώ**

**( € 2900,00 )**

#### **A.A.T.:2.53**

##### **ΑΤΗΕ 8957.2.20ΣΧ**

Αναθεωρείται με το ΗΛΜ 57

Ερμάριο βελτίωσης συντελεστού ισχύος, **τριφασικής λειτουργίας, Ισχύος 100 KVAR** ονομαστικής τάσεως 500 V, 50 περιόδων ανά δευτερόλεπτο, προστασίας IP 20, ισταμένου τύπου modular, διαστάσεων 60 X 80 X 200 cm, για εσωτερική εγκατάσταση με πυκνωτές σε βαθμίδες (4X25 KVAR=100KVAR) και με όλα τα όργανα για την αυτόματη ζεύξη και απόζευξη τους ανάλογα με τις ανάγκες της άεργης ισχύος με την βοήθεια ηλεκτρονικού ρυθμιστή συν φ για αυτόματες συστοιχίες πυκνωτών, τηλεχειριζόμενους διακόπτες αέρος ζεύξης πυκνωτών, πυκνωτές και στραγγαλιστικά πηνία (για την δημιουργία των βημάτων των αυτομάτων συστοιχιών αντιστάθμισης) και ενεργά φίλτρα απορρόφησης αρμονικών (όπου η ισχύς των μη γραμμικών φορτίων είναι >50% της εγκατεστημένης), δηλαδή προμήθεια, προσκόμιση, εγκατάσταση στον ενιαίο πίνακα Χ.Τ., σύνδεση με τα απαραίτητα καλώδια και παράδοση σε πλήρη λειτουργία σύμφωνα με τους ισχύοντες κανονισμούς τις απαιτήσεις της μελέτης.

(1 τεμ)

**Τιμή ενός τεμ : Δύο Χιλιάδες τετρακόσια Ευρώ**

**( € 2400,00 )**



**A.A.T.:2.54****ΑΤΗΕ 8921.1.10ΣΧ**

Αναθεωρείται με το ΗΛΜ 56

Αμπερόμετρο αντίστοιχης περιοχής ενδείξεως με τον μετασχηματιστή εντάσεως κλάσεως ακριβείας 0,5% κινητού σιδήρου Διαστάσεων 96 X 96 MM και σχέσεως μετασχηματισμού 600/5 A με τα υλικά και μικροϋλικά συνδέσεως και στερεώσεως στον πίνακα πλήρως κατασκευασμένο στο εργαστάσιο, δηλαδή προμήθεια, προσκόμιση, εγκατάσταση, εργασία συνδεσμολογήσεως και δοκιμών, παραδοτέο σε πλήρη και κανονική λειτουργία

(1 τεμ)

**Τιμή ενός τεμ : Εκατόν Δέκα Ευρώ****( € 110,00 )****A.A.T.:2.55****ΑΤΗΕ 8923.1ΣΧ**

Αναθεωρείται με το ΗΛΜ 57

Βολτόμετρο περιοχής ενδείξεως 0 - 500 V, με ασφάλεια 25/2 A πλήρες και τον μεταγωγέα βολτομέτρου κλάσεως ενδείξεως ακριβείας 0,50% κινητού σιδήρου εγκατεστημένο σε πίνακα διανομής ηλεκτρικής ενέργειας πλήρως κατασκευασμένο στο εργαστάσιο επίτοιχο ή επιδαπέδιο ερμάριο (πεδίο), με τα υλικά και μικροϋλικά εγκαταστάσεως και συνδέσεως και την εργασία, παραδοτέο σε πλήρη και κανονική λειτουργία Διαστάσεων 96 X 96 MM

(1 τεμ)

**Τιμή ενός τεμ : Εκατόν Είκοσι Ευρώ****( € 120,00 )****A.A.T.:2.56****ΑΤΗΕ 8921.1.6ΣΧ**

Αναθεωρείται με το ΗΛΜ 56

Ψηφιακό πολυόργανο, διαστάσεων 96X96mm, με τέσσερα LED παράθυρα ενδείξεων, που θα παρέχει ένδειξη των μεγεθών V (L-L), V (L-N), A, W, Var, VA, kWh, kVarh, cosφ, με τον μετασχηματιστή εντάσεως 250/5A κλάσεως ακριβείας 0,5% κινητού σιδήρου με τα υλικά και μικροϋλικά συνδέσεως και στερεώσεως στον πίνακα πλήρως κατασκευασμένο στο εργαστάσιο, δηλαδή προμήθεια, προσκόμιση,εγκατάσταση, εργασία συνδεσμολογήσεως και δοκιμών, παραδοτέο σε πλήρη και κανονική λειτουργία.

(1 τεμ)

**Τιμή ενός τεμ : Τριακόσια Σαράντα Ευρώ****( € 340,00 )****Ο ΣΥΝΤΑΚΤΗΣ****Ο ΤΜΧΗΣ ΜΕΛΕΤΩΝ (Γ2/4)****Ο ΔΑΝΤΗΣ Γ2**Επγός (ΤΗΓ)  
Αριστείδης ΑθανασόπουλοςΣμχος (ΜΕ)  
Απόστολος ΔιγγελίδηςΣμχος (ΜΕ)  
Γεώργιος Λευκόπουλος

**ΑΡΧΗΓΕΙΟ ΤΑΚΤΙΚΗΣ ΑΕΡΟΠΟΡΙΑΣ  
ΚΛΑΔΟΣ Γ' (ΥΠΟΣΤΗΡΙΞΗ)  
ΔΙΕΥΘΥΝΣΗ Γ2 (ΥΠΟΔΟΜΕΣ)  
ΤΜΗΜΑ 4 (ΕΚΠΟΝΗΣΗ ΜΕΛΕΤΩΝ &  
ΑΝΑΘΕΣΗ ΣΥΜΒΑΣΕΩΝ)**



### **3. ΠΡΟΜΕΤΡΗΣΗ**

**«ΚΑΤΑΣΚΕΥΗ ΠΕΡΙΦΡΑΞΗΣ ΚΑΙ ΠΕΡΙΜΕΤΡΙΚΟΥ  
ΦΩΤΙΣΜΟΥ ΣΤΗΝ 130ΣΜ» (130ΣΜ-24-01)**

ΠΡΟΜΕΤΡΗΣΗ

Α/Α	Περιγραφή Εργασίας	Κωδικός Άρθρου	Κωδικός Αναθεώρησης	Α.Τ.	Μ.Μ.	Ποσότητα	Ανάλυση					
							ΕΣΩ Π	ΕΞΩ Π1	ΕΞΩ Π2	ΘΥΡΕΣ	ΣΥΝΟΛΟ	ΣΤΡΟΓΓΥΛΟΙ
<b>ΚΑΤΗΓΟΡΙΑ/ΟΜΑΔΑ Α: ΟΙΚΟΔΟΜΙΚΑ</b>												
<b>Α Χωματουργικά - Σκυροδέματα - Τεχνικά</b>												
1	Καθαίρεση περιφράξεων με συρματόπλεγμα	ΟΙΚ-22.56 ΣΧ	ΟΙΚ-6102	A-1.1.1	μμ	13200,00	0	12700	500	0	13.200,00	
2	Καθαίρεση κατασκευών από οπλισμένο σκυρόδεμα με χρήση συνήθους κραυατικού εξοπλισμού	ΟΙΚ-22.15.01 ΣΧ	ΟΙΚ-2226	A-1.1.2.1	μ3	100,00	0	0	100	0	100,00	
3	Καθαίρεση κατασκευών από σκυρόδεμα	ΟΙΚ-22.15.03 ΣΧ	ΟΙΚ-2226	A-1.1.2.2	μμ	12700,00	0	12700	0	0	12.700,00	
4	Διαμόρφωση επιφανειακών εδαφών	ΟΔΟ Α-1 ΣΧ	ΟΔΟ-1110	A-1.1.3	m2	16500,00	2800	12700	1000	0	16500	
5	Εκκαφή ορυγμάτων/χανδάκων υπογείων δικτύων/κατασκευών σε έδαφος γαιώδες ή ημιβραχώδες	ΥΔΡ 3.10.01.01 ΣΧ	ΥΔΡ 6081.1	A-1.1.4.1	m3	4700,00	1000	3300	400	0	4700	
6	Εκκαφή ορυγμάτων/χανδάκων υπογείων δικτύων/κατασκευών σε έδαφος βραχώδες	ΥΔΡ 3.11.01.01 ΣΧ	ΥΔΡ 6082.1	A-1.1.4.2	m3	500,00	500	0	0	0	500	
7	Κοπή ασφαλτοσκυροδέματος ή σκυροδέματος.	ΟΔΟ Δ-1 ΣΧ	ΟΙΚ 2269.A	A-1.1.5	μμ	120,00	120	0	0	0	120	
8	Αποξήλωση υφιστάμενου ασφαλτικού οδοστρώματος με χρήση μηχανικών μέσων.	ΟΔΟ Δ- 2.3 ΣΧ	ΟΔΟ-1132	A-1.1.6	m2	60,00	60	0	0	0	60	
9	Προμήθεια, μεταφορά επί τόπου, διάστρωση και συμπίκνωση σκυροδέματος με χρήση αντλίας ή πυργογερανού για κατασκευές από σκυρόδεμα κατηγορίας C12/15.	ΟΙΚ 32.01.03 ΣΧ	ΟΙΚ 3213	A-1.1.7	m3	5,00	0	0	0	5	5	
10	Προμήθεια, μεταφορά επί τόπου, διάστρωση και συμπίκνωση σκυροδέματος με χρήση αντλίας ή πυργογερανού για κατασκευές από σκυρόδεμα κατηγορίας C16/20.	ΟΙΚ 32.01.04 ΣΧ	ΟΙΚ 3214	A-1.1.8	m3	5150,00	500	4100	550	0	5150	
11	Προμήθεια, μεταφορά επί τόπου, διάστρωση και συμπίκνωση σκυροδέματος με χρήση αντλίας ή πυργογερανού για κατασκευές από σκυρόδεμα κατηγορίας C20/25.	ΟΙΚ 32.01.05 ΣΧ	ΟΙΚ 3215	A-1.1.9	m3	20,00	0	0	0	20	20	
12	Προμήθεια, μεταφορά επί τόπου, διάστρωση και συμπίκνωση σκυροδέματος με χρήση αντλίας ή πυργογερανού για κατασκευές από σκυρόδεμα κατηγορίας C30/37.	ΟΙΚ 32.01.07 ΣΧ	ΟΙΚ 3216	A-1.1.10	m3	100,00	100	0	0	0	100	
13	Υπόβαση οδοστρώσας μεταβλητού πάχους	ΟΔΟ Γ-1.1ΣΧ	ΟΔΟ-3221.B	A-1.1.11	m3	18,00	18	0	0	0	18	
14	Βάση οδοστρώσας μεταβλητού πάχους	ΟΔΟ Γ-2.1ΣΧ	ΟΔΟ 3211.B	A-1.1.12	m3	18,00	18	0	0	0	18	
15	Χαλύβδινο οπλισμό κατηγορίας B500C	ΟΙΚ 38.20.02	ΟΙΚ-3873	A-1.1.13	kg	113400,00	10360	94000	9000	0	113360	113.400,00
16	Δομικά πλέγματα B500C.	ΟΙΚ 38.20.03	ΟΙΚ-3873	A-1.1.14	kg	100,00	100	0	0	0	100,00	
17	Ξυλότυποι συνήθων χυτών κατασκευών	ΟΙΚ-38.03	ΟΙΚ-3816	A-1.1.15	m2	3600,00	280	2600	700	0	3580	3.600,00
18	Χυτοσιδηρά καλύμματα φρεατίων, εσχάρες υπονόμων	ΟΔΟ Β-49 ΣΧ	ΥΔΡ-6752	A-1.1.16	kg	6200,00	0	5960	240	0	6200	6.200,00
19	Ασφαλτική συγκολλητική επάλειψη	ΟΔΟ Δ-4 ΣΧ	ΟΔΟ-4120	A-1.1.17	m2	60,00	60	0	0	0	60	
20	Ασφαλτική προεπάλειψη	ΟΔΟ Δ-3 ΣΧ	ΟΔΟ-4110	A-1.1.18	m2	60,00	60	0	0	0	60	
21	Ασφαλτική στρώση κυκλοφορίας συμπτυκνωμένου πάχους 0,05 m με χρήση κοινής ασφάλτου	ΟΔΟ Δ-8.1 ΣΧ	ΟΔΟ-4521B	A-1.1.19	m2	60,00	60	0	0	0	60	
22	Διάνοξη διπλής οπής για την τοποθέτηση αγωγού από πολυαιθυλένιο Φ160 με την μέθοδο της οριζόντιας κατευθυνόμενης διάτρησης σε εδάφη γαιώδη - ημιβραχώδη	ΟΔΟ Α-4.1.ΣΧ	ΥΔΡ 7101 - 7124 ΟΔΟ1220	A-1.1.20	μμ	50,00	50	0	0	0	50	
23	Διπλοί σωλήνες πολυαιθυλενίου διέλευσης καλωδίων 10 ατμ. διατομής Φ160	ΥΔΡ 12.13.02.07 ΣΧ	ΥΔΡ 6621.3	A-1.1.21	μμ	50,00	50	0	0	0	50	
<b>Β Μεταλλικές Κατασκευές</b>												
24	Κατασκευή περίφραξης	ΟΙΚ-64.41 ΣΧ	ΟΙΚ-6441	B-1.2.1	μμ	14600,00	1400	12700	500	0	14600	
25	Πάσσαλοι περιφραγμάτων από σωλήνα , γαλβανισμένοι (κύριοι πάσσαλοι)	ΟΙΚ-64.41 ΣΧ	ΟΙΚ-6441	B-1.2.2	τεμ	5,00	5	0	0	0	5	
26	Πάσσαλοι περιφραγμάτων από σωλήνα , γαλβανισμένοι (αντηρίδες)	ΟΙΚ-64.41 ΣΧ	ΟΙΚ-6441	B-1.2.3	τεμ	5,00	5	0	0	0	5	
27	Συρματόπλεγμα με ρομβοειδή οπή	ΟΙΚ-64.47 ΣΧ	ΟΙΚ-6447	B-1.2.4	μμ	5,00	5	0	0	0	5	
28	Σύρμα αγκαθωτό γαλβανισμένο	ΟΙΚ-64.46 ΣΧ	ΟΙΚ-6446	B-1.2.5	μμ	5,00	5,00	0,00	0,00	0	5,00	
29	Κονσερτίνα διπλή	ΟΙΚ-64.46 ΣΧ	ΟΙΚ-6446	B-1.2.6	μμ	10,00	10,00	0,00	0,00	0	10,00	
30	Αποξήλωση/καθαίρεση μεταλλικής πύλης	ΟΙΚ-62.50 ΣΧ	ΟΙΚ-6236	B-1.2.7	τεμ	5,00	5,00	0,00	0,00	0	5,00	
31	Μεταλλικές θύρες περιφράξεων 6,0m	ΟΙΚ-62.50 ΣΧ	ΟΙΚ-6236	B-1.2.8	τεμ	4,00	0	4	0	0	4	
32	Μεταλλικές θύρες περιφράξεων 4,0m	ΟΙΚ-62.50 ΣΧ	ΟΙΚ-6236	B-1.2.9	τεμ	3,00	2	1	0	0	3	
33	Μεταλλική πύλη εισόδου προσωπικού	ΟΙΚ-62.50 ΣΧ	ΟΙΚ-6236	B-1.2.10	τεμ	2,00	2	0	0	0	2	
34	Κατασκευή τεχνικών έργων	ΟΔΟ Β-29.4.1 ΣΧ	ΟΔΟ-2522	B-1.2.11	τεμ	5,00						
<b>ΚΑΤΗΓΟΡΙΑ/ΟΜΑΔΑ Β: ΗΛΕΚΤΡΟΜΗΧΑΝΟΛΟΓΙΚΑ</b>							<b>ΕΣΩ.Π</b>	<b>ΠΕΔΙΑ Υ/Σ</b>	<b>ΠΙΛΛΕΡ ΚΑΜΕΡΩΝ ΑΝΑΧΩΡΗΣΕΙΣ</b>	<b>ΣΥΝΟΛΟ</b>		
35	Καλώδιο τύπου ΝΥΥ, μονοπολικό διατομής 1Χ16mm2 για τοποθέτηση απευθείας ή σε σωλήνα μέσα στο έδαφος	ΑΤΗΕ 8773.1.6 ΣΧ	ΗΛΜ47	2.1	m	21000,00	21000	0	0	21000		
36	Καλώδιο τύπου ΝΥΥ, μονοπολικό διατομής 1Χ70mm2 για τοποθέτηση απευθείας ή σε σωλήνα μέσα στο έδαφος	ΑΤΗΕ 8773.1.10 ΣΧ	ΗΛΜ47	2.2	m	1400,00	1400	0	0	1400		
37	Καλώδιο τύπου ΝΥΥ, μονοπολικό διατομής 1Χ120mm2 για τοποθέτηση απευθείας ή σε σωλήνα μέσα στο έδαφος	ΑΤΗΕ 8773.1.12 ΣΧ	ΗΛΜ47	2.3	m	2100,00	2100	0	0	2100		
38	Καλώδιο τύπου ΝΥΑ, μονόκλωνο, διατομής 1 Χ 1.5 mm2	ΑΤΗΕ 8751.1.2 ΣΧ	ΗΛΜ43	2.4	m	75,00	15	0	60	75	15μέτρα ανα πινακα	
39	Καλώδιο τύπου ΝΥΑ, μονόκλωνο, διατομής 1 Χ 2.5 mm2	ΑΤΗΕ 8751.1.3ΣΧ	ΗΛΜ43	2.5	m	50,00	10	0	40	50	10μέτρα ανα πινακα	
40	Καλώδιο τύπου ΝΥΥ, τριπολικό, διατομής 3 Χ 1.5 mm2, ορατό ή εντοιχισμένο	ΑΤΗΕ 8774.3.1 ΣΧ	ΗΛΜ47	2.6	m	1800,00	1000	0	800	1800	10 ανα ιστό και 200 ανα πιλλαρ ΙΣΑ για τις παροχές	
41	Φωτοηλεκτρικό κύτταρο δηλαδή προμήθεια, μεταφορά, τοποθέτηση	ΑΤΗΕ9345 ΣΧ	ΗΛΜ55	2.7	τεμ	1,00	1	0	0	1		
42	Αυτόματος τετραπολικός διακόπτης ισχύος διανομής (4P), κλειστό τύπου, In=160A/36kA	ΑΤΗΕ 8886.1.1 ΣΧ3	ΗΛΜ55	2.8	τεμ	1,00	1	0	0	1		
43	Αυτόματος τριπολικός/Τετραπολικός διακόπτης ισχύος διανομής (3P/4P), κλειστό τύπου, In=160A/25kA	ΑΤΗΕ 8886.1.1 ΣΧ2	ΗΛΜ55	2.9	τεμ	38,00	1	37	0	38		
44	Αυτόματος τετραπολικός διακόπτης ισχύος διανομής (4P), κλειστό τύπου, In=160A/18kA	ΑΤΗΕ 8886.1.1 ΣΧ1	ΗΛΜ55	2.10	τεμ	4,00	4	0	0	4		
45	Ηλεκτρονόμος προστασίας κυκλωμάτων έναντι διαρροής προς τη γη	ΑΤΗΕ 8871.4.6 ΣΧ1	ΗΛΜ53	2.11	τεμ	4,00	4	0	0	4		
46	Διακόπτης πινάκων ενδεικτικού τύπου 5ΤΕ SIEMENS (ραγοδιακόπτης) απλός διπολικός εντάσεως 25Α	ΑΤΗΕ8880.2.1ΣΧ	ΗΛΜ55	2.12	τεμ	5,00	1	0	4	5		
47	Διακόπτης πινάκων ενδεικτικού τύπου 5ΤΕ SIEMENS (ραγοδιακόπτης) απλός τετραπολικός εντάσεως 25Α	ΑΤΗΕ8880.4.1 ΣΧ1	ΗΛΜ55	2.13	τεμ	5,00	1	0	4	5		
48	Διακόπτης διαφυγής έντασης (ΔΔΕ) πινάκων τριφασικός, ονομ. εντάσεως 40Α (4Χ40Α/30mA)	ΑΤΗΕ 8871.4.3 ΣΧ	ΗΛΜ53	2.14	τεμ	5,00	1	0	4	5		
49	Ρευματοδότης πίνακα SCHUKO, διπολικός κατάλληλος για τοποθέτηση μέσα σε ηλεκτρικό πίνακα χωρευτού ή επίτοιχο	ΑΤΗΕ8881.2 ΣΧ	ΗΛΜ49	2.15	τεμ	5,00	1	0	4	5		
50	Ηλεκτρονόμος (ρελέ ισχύος) 230V AC, ισχύος 25Α, δύο επαφών Normally Open (NO)	ΑΤΗΕ 8890.3.1 ΣΧ	ΗΛΜ55	2.16	τεμ	2,00	2	0	0	2		
51	Μικροαυτόματος για ασφάλιση ηλεκτρικών γραμμών ενδεικτικού τύπου WL-SIEMENS εντάσεως 10Α	ΑΤΗΕ8915.1.2ΣΧ	ΗΛΜ55	2.17	τεμ	30,00	2	0	28	30	7 ανα πιλλαρ	
52	Μικροαυτόματος για ασφάλιση ηλεκτρικών γραμμών ενδεικτικού τύπου WL-SIEMENS μονοπολικός εντάσεως 16Α	ΑΤΗΕ8915.1.3ΣΧ	ΗΛΜ55	2.18	τεμ	5,00	1	0	4	5		

A/A	Περιγραφή Εργασίας	Κωδικός Άρθρου	Κωδικός Αναθεώρησης	A.T.	M.M.	Ποσότητα	Ανάλυση				
53	Μικροαυτόματος για ασφάλιση ηλεκτρικών γραμμών ενδεικτικού τύπου WL-SIEMENS, τριπολικός εντάσεως 16A	ATHE8915.2.3ΣΧ	H/AM55	2.19	τεμ	5,00	1	0	4	5	
54	Ενδεικτική λυχνία τάσεως μέχρι 500 V πλήρης με ασφάλεια πορσελάνης 25/2 A πλήρους για εγκατάσταση σε πίνακα X.T. στεγανών διανομών.	ATHE8924.1ΣΧ	H/AM55	2.20	τεμ	15,00	3	12	0	15	
55	Ενδεικτική λυχνία τάσεως μέχρι 500V, εγκατεστημένη σε ηλεκτρικό πίνακα	ATHE8924.2 ΣΧ	H/AM55	2.21	τεμ	15,00	3	0	12	15	
56	Μονοπολικός (L-N) απαγωγός συνδυασμένης προστασίας T1+T2, κατάλληλος για σύνδεση ενεργού αγωγού (L1, L2, L3) με τον ουδέτερο (N)	ATHE9386 ΣΧ1	H/AM54	2.22	τεμ	15,00	3	12	0	15	
57	Μονοπολικός (N-PE) απαγωγός τύπου T1 + T2, κατάλληλος για σύνδεση ουδέτερου αγωγού με τη γείωση	ATHE9386.ΣΧ2	H/AM54	2.23	τεμ	5,00	1	4	0	5	
58	Μονοπολικός (L-N) απαγωγός τύπου T3, κατάλληλος για σύνδεση ενεργού αγωγού (L1, L2, L3) με τον ουδέτερο (N)	ATHE9386.ΣΧ3	H/AM54	2.24	τεμ	12,00	0	0	12	12	
59	Μονοπολικός (N-PE) απαγωγός τύπου T3, κατάλληλος για σύνδεση ουδέτερου αγωγού με τη γείωση	ATHE9386.ΣΧ4	H/AM54	2.25	τεμ	4,00	0	0	4	4	
60	Κιβώτιο ηλεκτρικής διανομής (πίλλαρ), διαστ. 800X600X300mm (Ύψος X Πλάτος X Βάθος)	ATHE9350ΣΧ1	H/AM52	2.26	τεμ	4,00	0	0	4	4	
61	Κιβώτιο ηλεκτρικής διανομής (πίλλαρ), διαστ. 1250X1000X300mm (Ύψος X Πλάτος X Βάθος)	ATHE9350.ΣΧ3	H/AM52	2.27	τεμ	1,00	1	0	0	1	
62	Ακροκιβώτιο ιστού μονού βραχίονα	ATHE 9335.1 ΣΧ	H/AM104	2.28	τεμ	100,00	100	0	0	100	
63	Σωλήνας ηλεκτρικών γραμμών πλαστικός θωρακισμένος από PVC Σπιδάλ Φ 16 mm	ATHE8733.2.3 ΣΧ	H/AM41	2.29	m	800,00	0	0	800	800	200 ανα πιλλαρ
64	Διπλός πλαστικός σωλήνας διπλού δομημένου τοιχώματος HDPE, διατομής Φ160, δηλαδή προμήθεια, μεταφορά και εγκατάσταση εντός χάνδακα	ATHE9315.ΣΧ13	H/AM8	2.30	m	700,00	700	0	0	700	
65	Τριπλός πλαστικός σωλήνας διπλού δομημένου τοιχώματος HDPE, διατομής Φ125, δηλαδή προμήθεια, μεταφορά και εγκατάσταση <b>(εντός οπλισμένου σκυροδέματος ή σε χάνδακα)</b>	ATHE9315.ΣΧ10	H/AM8	2.31	m	13200,00	13200	0	0	13200	
66	Τετραπλός πλαστικός σωλήνας διπλού δομημένου τοιχώματος HDPE, διατομής Φ125, δηλαδή προμήθεια, μεταφορά και εγκατάσταση <b>(εντός οπλισμένου σκυροδέματος ή σε χάνδακα)</b>	ATHE9315.ΣΧ11	H/AM8	2.32	m	1400,00	1400	0	0	1400	

Α/Α	Περιγραφή Εργασίας	Κωδικός Άρθρου	Κωδικός Αναθεώρησης	Α.Τ.	Μ.Μ.	Ποσότητα	Ανάλυση				
67	Διπλός Σιδηροσωλήνας γαλβανισμένος για την διέλευση καλωδίων κλπ, διαμέτρου Φ 4 ins	ΑΤΗΕ9316.8 ΣΧ1	ΗΛΜ5	2.33	μ	20,00	20	0	0	20	20 για το παροχικό από Υ/Σ Νο1 (εχουμε δυο διελευσεις)
68	Προκατασκευασμένο φρεάτιο διακλάδωσης υπογείων καλωδίων διαστάσεων 80x80 cm και βάθους 95cm από οπλισμένο σκυρόδεμα πάχους 14 cm, με κάλυμμα από ελατό χυτοσίδηρο ομάδας Β125.	ΑΤΗΕ8749.4 ΣΧ	ΟΙΚ 3211	2.34	τεμ	30,00	26	0	4	30	
69	Βάση στερέωσης - σύνδεσης - αγκύρωσης σιδηροιστού, διαστάσεων 1000X1000X1000mm από οπλισμένο σκυρόδεμα, με φρεάτιο διέλευσης τροφοδοτικών καλωδίων	ΑΤΗΕ 9310.1 ΣΧ1	ΟΙΚ 3211	2.35	τεμ	100,00	100	0	0	100	
70	Σιδηροίστος ηλεκτροφωτισμού κυκλικής διατομής, από τμήματα γαλβανισμένου σιδηροσωλήνα, συνολικού ύψους 4m.	ΑΤΗΕ9323.2 ΣΧ6	ΗΛΜ101	2.36	τεμ	100,00	100	0	0	100	
71	Ευθύγραμμος μεταλλικός βραχίονας, μονός οριζ. προβολής 1.00m	ΑΤΗΕ9331.1.1 ΣΧ1	ΗΛΜ101	2.37	τεμ	100,00	100	0	0	100	
72	Φωτιστικό σώμα βραχίονα, τεχνολογίας LED, 220V, 50Hz, 100Watt, γωνίας δέσμης 150°, θερμοκρασίας χρώματος ≥4000K.	ΑΤΗΕ 9361.1.1 ΣΧ2	ΗΛΜ103	2.38	τεμ	100,00	100	0	0	100	
73	Γυμνός χάλκινος Πολύκλωνος αγωγός 25mm <sup>2</sup> (Cu)	ΑΤΗΕ8757.2.3 ΣΧ	ΗΛΜ45	2.39	μ	1400,00	1400	0	0	1400	
74	Πολύκλωνος αγωγός 50mm <sup>2</sup> από καθαρό ηλεκτρολυτικό χαλκό (Cu)	ΑΤΗΕ8758.2.5 ΣΧ1	ΗΛΜ45	2.40	μ	1000,00	920	0	80	1000	9μ ανα ιστο και 20μ ανα πιλλάρ για τριγωνο γείωσης
75	Ηλεκτρόδιο γειώσεως, διαμέτρου Φ17 και μήκους 1500mm, κατασκευασμένο από χαλύβδινη ψυχή ηλεκτρολυτικά επιχαλωμένο με πάχος επιχάλκωσης 254μm σε φρεάτιο	ΑΤΗΕ9342.ΣΧ1	ΗΛΜ45	2.41	τεμ	15,00	3	0	12	15	
76	Ηλεκτρόδιο γειώσεως, διαμέτρου Φ17 και μήκους 1500mm, κατασκευασμένο από χαλύβδινη ψυχή ηλεκτρολυτικά επιχαλωμένο με πάχος επιχάλκωσης 254μm	ΑΤΗΕ9342.ΣΧ2	ΗΛΜ45	2.42	τεμ	100,00	100	0	0	100	
77	Κοχλιωτός σφικτήρας, για την σύνδεση χάλκινου πολύκλωνου αγωγού, διατομής εως 70mm <sup>2</sup> με ηλεκτρόδια κυκλικής διατομής, διαμέτρου Φ17	ΑΤΗΕ9344.ΣΧ2	ΗΛΜ45	2.43	τεμ	115,00	103	0	12	115	
78	Πινακίδα γείωσης, από αλουμίνιο διαστάσεων 150X200mm σε γαλβανισμένο σιδηροσωλήνα 1 1/2"	ΑΤΗΕ9342.ΣΧ4	ΗΛΜ45	2.44	τεμ	5,00	1	0	4	5	
79	Προστασία/επισήμανση ηλεκτρικού δικτύου με διάκενους τυποποιημένους οπτόπλινθους διαστάσεων 6x12x19 cm.	ΤΟΕ 46.10.01.ΣΧ	ΟΙΚ 4661.1	2.45	μ2	280,00	280	0	0	280	αφορα το παροχικό από Υ/Σ
80	Στρώσεις έδρασης και εγκιβωτισμός σωλήνων εντός ορύγματος με άμμο προέλευσης λατομείου	ΤΥΕ 5.07		2.46	μ3	65,00	65	0	0	65	αφορα το παροχικό από Υ/Σ
81	Αυτόματος τριπολικός/τετραπολικός διακόπτης ισχύος διανομής (3P/4P), κλειστού τύπου, In=400A/50kA	ΑΤΗΕ 8886.1.3 ΣΧ2	ΗΛΜ55	2.47	τεμ	3,00	0	3	0	3	
82	Αυτόματος τετραπολικός διακόπτης ισχύος διανομής (3P/4P), κλειστού τύπου, In=250A/36kA	ΑΤΗΕ 8886.1.2 ΣΧ1	ΗΛΜ55	2.48	τεμ	20,00	0	20	0	20	
83	Μεταγωγικός τετραπολικός διακόπτης φορτίου με κινητήρα τηλεχειρισμού, ον. εντάσεως 400A/400V	ΑΤΗΕ 8885.2.4 ΣΧ	ΗΛΜ51	2.49	τεμ	4,00	0	4	0	4	
84	Πεδίο πίνακα χαμηλής τάσης επιθεωρούμενο από μπροστά, διαστάσεων 80X80X220 cm, με μπάρες 30X10 mm.	ΑΤΗΕ 8841.1.1ΣΧ	ΗΛΜ52	2.50	τεμ	18,00	0	18	0	18	
85	Ερμάριο βελτίωσης συνελεστού ισχύος, ονομ. τάσης 500V, 50 Hz, προστασίας IP 20 με πυκνωτές σε 8 βαθμίδες των 25 KVAR, τριφασικής λειτουργίας, ισχύος 200 KVAR.	ΑΤΗΕ 8957.2.24 ΣΧ	ΗΛΜ57	2.51	τεμ	1,00	0	1	0	1	
86	Ερμάριο βελτίωσης συνελεστού ισχύος, ονομ. τάσης 500V, 50 Hz, προστασίας IP 20 με πυκνωτές σε 4 βαθμίδες των 25 KVAR, τριφασικής λειτουργίας, ισχύος 150 KVAR.	ΑΤΗΕ 8957.2.22 ΣΧ	ΗΛΜ57	2.52	τεμ	1,00	0	1	0	1	
87	Ερμάριο βελτίωσης συνελεστού ισχύος, ονομ. τάσης 500V, 50 Hz, προστασίας IP 20 με πυκνωτές σε 4 βαθμίδες των 25 KVAR, τριφασικής λειτουργίας, ισχύος 100 KVAR.	ΑΤΗΕ 8957.2.20 ΣΧ	ΗΛΜ57	2.53	τεμ	2,00	0	2	0	2	
88	Αμπερόμετρο αντίστοιχης περιοχής ένδειξης, διαστάσεων 96X96 mm, σχέσης μετασχηματισμού 630/5A.	ΑΤΗΕ 8921.1.10ΣΧ	ΗΛΜ56	2.54	τεμ	12,00	0	12	0	12	
89	Βολτόμετρο ένδειξης 0-500 V, με ασφάλεια 25/2 A πλήρες με τον μεταγωγέα βολτομέτρου, διαστάσεων 96X96 mm	ΑΤΗΕ 8923.1ΣΧ	ΗΛΜ57	2.55	τεμ	8,00	0	8	0	8	
90	Ψηφιακό Πολυόργανο, διαστάσεων 96X96mm, με τον μετασχηματιστή εντάσεως 250/5A	ΑΤΗΕ8921.1.6 ΣΧ	ΗΛΜ56	2.56	τεμ	8,00	0	8	0	8	

### ΟΙ ΣΥΝΤΑΚΤΕΣ

Επγός (ΤΗΓ) Αριστείδης Αθανασόπουλος

Σγός (ΜΕ) Αθανασία Πούλιου

### Ο ΤΜΧΗΣ Γ2/4

Σμχος (ΜΕ) Απόστολος Διγγελίδης

### Ο ΔΝΤΗΣ Γ2

Σμχος (ΜΕ) Γεώργιος Λευκόπουλος

**ΑΡΧΗΓΕΙΟ ΤΑΚΤΙΚΗΣ ΑΕΡΟΠΟΡΙΑΣ  
ΚΛΑΔΟΣ Γ' (ΥΠΟΣΤΗΡΙΞΗ)  
ΔΙΕΥΘΥΝΣΗ Γ2 (ΥΠΟΔΟΜΕΣ)  
ΤΜΗΜΑ 4 (ΕΚΠΟΝΗΣΗ ΜΕΛΕΤΩΝ &  
ΑΝΑΘΕΣΗ ΣΥΜΒΑΣΕΩΝ)**



## **4. ΠΡΟΫΠΟΛΟΓΙΣΜΟΣ**

**«ΚΑΤΑΣΚΕΥΗ ΠΕΡΙΦΡΑΞΗΣ ΚΑΙ ΠΕΡΙΜΕΤΡΙΚΟΥ  
ΦΩΤΙΣΜΟΥ ΣΤΗΝ 130ΣΜ» (130ΣΜ-24-01)**

ΠΡΟΫΠΟΛΟΓΙΣΜΟΣ

A/A	Περιγραφή Εργασίας	Κωδικός Άρθρου	Κωδικός Αναθεώρησης	A.T.	M.M.	Ποσότητα	Τιμή Μονάδας	Μερική Δαπάνη
<b>ΚΑΤΗΓΟΡΙΑ/ΟΜΑΔΑ Α: ΟΙΚΟΔΟΜΙΚΑ</b>								
<b>A Χωματοουργικά - Σκυροδέματα - Τεχνικά</b>								
1	Καθαίρεση περιφράξεων με συρματόπλεγμα	ΟΙΚ-22.56 ΣΧ	ΟΙΚ-6102	A-1.1.1	μμ	13.200,00	5,00	66.000,00
2	Καθαίρεση κατασκευών από οπλισμένο σκυρόδεμα με χρήση συνήθους κρουστικού εξοπλισμού	ΟΙΚ-22.15.01 ΣΧ	ΟΙΚ-2226	A-1.1.2.1	μ3	100,00	60,00	6.000,00
3	Καθαίρεση κατασκευών από σκυρόδεμα	ΟΙΚ-22.15.03 ΣΧ	ΟΙΚ-2226	A-1.1.2.2	μμ	12.700,00	10,00	127.000,00
4	Διαμόρφωση επιφανειακών εδαφών	ΟΔΟ Α-1 ΣΧ	ΟΔΟ-1110	A-1.1.3	μ2	16.500,00	0,60	9.900,00
5	Εκσκαφή ορυγμάτων/χανδάκων υπογείων δικτύων/κατασκευών σε έδαφος γαιώδες ή ημιβραχώδες	ΥΔΡ 3.10.01.01 ΣΧ	ΥΔΡ 6081.1	A-1.1.4.1	μ3	4.700,00	6,80	31.960,00
6	Εκσκαφή ορυγμάτων/χανδάκων υπογείων δικτύων/κατασκευών σε έδαφος βραχώδες	ΥΔΡ 3.11.01.01 ΣΧ	ΥΔΡ 6082.1	A-1.1.4.2	μ3	500,00	27,50	13.750,00
7	Κοπή ασφαλτοσκυροδέματος ή σκυροδέματος.	ΟΔΟ Δ-1 ΣΧ	ΟΙΚ 2269.A	A-1.1.5	μμ	120,00	3,00	360,00
8	Αποξήλωση υφιστάμενου ασφαλτικού οδοστρώματος με χρήση μηχανικών μέσων.	ΟΔΟ Δ- 2.3 ΣΧ	ΟΔΟ-1132	A-1.1.6	μ2	60,00	2,50	150,00
9	Προμήθεια, μεταφορά επί τόπου, διάστρωση και συμπίκνωση σκυροδέματος με χρήση αντλίας ή πυργογερανού για κατασκευές από σκυρόδεμα κατηγορίας C12/15.	ΟΙΚ 32.01.03 ΣΧ	ΟΙΚ 3213	A-1.1.7	μ3	5,00	75,00	375,00
10	Προμήθεια, μεταφορά επί τόπου, διάστρωση και συμπίκνωση σκυροδέματος με χρήση αντλίας ή πυργογερανού για κατασκευές από σκυρόδεμα κατηγορίας C16/20.	ΟΙΚ 32.01.04 ΣΧ	ΟΙΚ 3214	A-1.1.8	μ3	5.150,00	82,50	424.875,00
11	Προμήθεια, μεταφορά επί τόπου, διάστρωση και συμπίκνωση σκυροδέματος με χρήση αντλίας ή πυργογερανού για κατασκευές από σκυρόδεμα κατηγορίας C20/25.	ΟΙΚ 32.01.05 ΣΧ	ΟΙΚ 3215	A-1.1.9	μ3	20,00	85,00	1.700,00
12	Προμήθεια, μεταφορά επί τόπου, διάστρωση και συμπίκνωση σκυροδέματος με χρήση αντλίας ή πυργογερανού για κατασκευές από σκυρόδεμα κατηγορίας C30/37.	ΟΙΚ 32.01.07 ΣΧ	ΟΙΚ 3216	A-1.1.10	μ3	100,00	102,50	10.250,00
13	Υπόβαση οδοστρωσίας μεταβλητού πάχους	ΟΔΟ Γ-1.1ΣΧ	ΟΔΟ-3221.B	A-1.1.11	μ3	18,00	20,40	367,20
14	Βάση οδοστρωσίας μεταβλητού πάχους	ΟΔΟ Γ-2.1ΣΧ	ΟΔΟ 3211.B	A-1.1.12	μ3	18,00	20,40	367,20
15	Χαλύβδινοι οπλισμοί κατηγορίας B500C	ΟΙΚ 38.20.02	ΟΙΚ-3873	A-1.1.13	kg	113.400,00	0,95	107.730,00
16	Δομικά πλέγματα B500C.	ΟΙΚ 38.20.03	ΟΙΚ-3873	A-1.1.14	kg	100,00	0,90	90,00
17	Ξυλότυποι συνήθων χυτών κατασκευών	ΟΙΚ-38.03	ΟΙΚ-3816	A-1.1.15	μ2	3.600,00	14,00	50.400,00
18	Χυτοσιδηρά καλύμματα φρεατίων, εσχάρες υπονόμων	ΟΔΟ Β-49 ΣΧ	ΥΔΡ-6752	A-1.1.16	kg	6.200,00	1,35	8.370,00
19	Ασφαλτική συγκολλητική επάλειψη	ΟΔΟ Δ-4 ΣΧ	ΟΔΟ-4120	A-1.1.17	μ2	60,00	0,42	25,20
20	Ασφαλτική προεπάλειψη	ΟΔΟ Δ-3 ΣΧ	ΟΔΟ-4110	A-1.1.18	μ2	60,00	1,10	66,00
21	Ασφαλτική στρώση κυκλοφορίας συμπτυκνωμένου πάχους 0.05 m με χρήση κοινής ασφάλτου	ΟΔΟ Δ-8.1 ΣΧ	ΟΔΟ-4521B	A-1.1.19	μ2	60,00	16,90	1.014,00
22	Διάνοιξη διπλής οπής για την τοποθέτηση αγωγού από πολυαιθυλένιο Φ160 με την μέθοδο της οριζόντιας κατευθυνόμενης διάτρησης σε εδάφη ναιώδη - ημιβραχώδη	ΟΔΟ Α-4.1.ΣΧ	ΥΔΡ 7101 - 7124 ΟΔΟ1220	A-1.1.20	μμ	50,00	220,00	11.000,00
23	Διπλοί σωλήνες πολυαιθυλενίου διέλευσης καλωδίων 10 ατμ. διατομής Φ160	ΥΔΡ 12.13.02.07 ΣΧ	ΥΔΡ 6621.3	A-1.1.21	μμ	50,00	20,00	1.000,00
<b>ΑΘΡΟΙΣΜΑ ΟΜΑΔΑΣ "Α"</b>							<b>872.749,60</b>	
<b>B Μεταλλικές Κατασκευές</b>								
24	Κατασκευή περίφραξης	ΟΙΚ-64.41 ΣΧ	ΟΙΚ-6441	B-1.2.1	μμ	14.600,00	60,00	876.000,00
25	Πάσσαλοι περιφραγμάτων από σωλήνα , γαλβανισμένοι (κύριοι πάσσαλοι)	ΟΙΚ-64.41 ΣΧ	ΟΙΚ-6441	B-1.2.2	τεμ	5,00	46,00	230,00
26	Πάσσαλοι περιφραγμάτων από σωλήνα , γαλβανισμένοι (αντηρίδες)	ΟΙΚ-64.41 ΣΧ	ΟΙΚ-6441	B-1.2.3	τεμ	5,00	26,00	130,00
27	Συρματόπλεγμα με ρομβοειδή οπή	ΟΙΚ-64.47 ΣΧ	ΟΙΚ-6447	B-1.2.4	μμ	5,00	7,50	37,50
28	Σύρμα αγκαθωτό γαλβανισμένο	ΟΙΚ-64.46 ΣΧ	ΟΙΚ-6446	B-1.2.5	μμ	5,00	0,60	3,00
29	Κονσερτίνα διπλή	ΟΙΚ-64.46 ΣΧ	ΟΙΚ-6446	B-1.2.6	μμ	10,00	8,75	87,50
30	Αποξήλωση/καθαίρεση μεταλλικής πύλης	ΟΙΚ-62.50 ΣΧ	ΟΙΚ-6236	B.1.2.7	τεμ	5,00	300,00	1.500,00
31	Μεταλλικές θύρες περιφράξεων 6,0m	ΟΙΚ-62.50 ΣΧ	ΟΙΚ-6236	B-1.2.8	τεμ	4,00	5.000,00	20.000,00
32	Μεταλλικές θύρες περιφράξεων 4,0m	ΟΙΚ-62.50 ΣΧ	ΟΙΚ-6236	B-1.2.9	τεμ	3,00	3.500,00	10.500,00
33	Μεταλλική πύλη εισόδου προσωπικού	ΟΙΚ-62.50 ΣΧ	ΟΙΚ-6236	B-1.2.10	τεμ	2,00	2.000,00	4.000,00

A/A	Περιγραφή Εργασίας	Κωδικός Άρθρου	Κωδικός Αναθεώρησης	A.T.	M.M.	Ποσότητα	Τιμή Μονάδας	Μερική Δαπάνη
34	Κατασκευή τεχνικών έργων	ΟΔΟ-Β-29.4.1 ΣΧ	ΟΔΟ-2522	B-1.2.11	τεμ	5,00	3.500,00	17.500,00
							<b>ΑΘΡΟΙΣΜΑ ΟΜΑΔΑΣ "B"</b>	<b>929.988,00</b>
							<b>ΑΘΡΟΙΣΜΑ ΟΙΚΟΔΟΜΙΚΑ</b>	<b>1.802.737,60</b>
<b>ΚΑΤΗΓΟΡΙΑ/ΟΜΑΔΑ Β: ΗΛΕΚΤΡΟΜΗΧΑΝΟΛΟΓΙΚΑ</b>								
A/A	Περιγραφή Εργασίας	Κωδικός Άρθρου	Κωδικός	A.T.	M.M.	Ποσότητα	Τιμή	Μερική Δαπάνη
<b>Ομάδα Α : Η/Μ Εργασίες (Κτιρίων, κ.λ.π. Υποδομών α/δ)</b>								
35	Καλώδιο τύπου ΝΥΥ, μονοπολικό διατομής 1Χ16mm <sup>2</sup> για τοποθέτηση απευθείας ή σε σωλήνα μέσα στο έδαφος	ΑΤΗΕ 8773.1.6 ΣΧ	ΗΛΜ47	2.1	m	21.000,00	5,00	105.000,00
36	Καλώδιο τύπου ΝΥΥ, μονοπολικό διατομής 1Χ70mm <sup>2</sup> για τοποθέτηση απευθείας ή σε σωλήνα μέσα στο έδαφος	ΑΤΗΕ 8773.1.10 ΣΧ	ΗΛΜ47	2.2	m	1.400,00	16,00	22.400,00
37	Καλώδιο τύπου ΝΥΥ, μονοπολικό διατομής 1Χ120mm <sup>2</sup> για τοποθέτηση απευθείας ή σε σωλήνα μέσα στο έδαφος	ΑΤΗΕ 8773.1.12 ΣΧ	ΗΛΜ47	2.3	m	2.100,00	26,00	54.600,00
38	Καλώδιο τύπου ΝΥΑ, μονόκλωνο, διατομής 1 Χ 1.5 mm <sup>2</sup>	ΑΤΗΕ 8751.1.2 ΣΧ	ΗΛΜ43	2.4	m	75,00	1,50	112,50
39	Καλώδιο τύπου ΝΥΑ, μονόκλωνο, διατομής 1 Χ 2.5 mm <sup>2</sup>	ΑΤΗΕ 8751.1.3ΣΧ	ΗΛΜ43	2.5	m	50,00	1,70	85,00
40	Καλώδιο τύπου ΝΥΥ, τριπολικό, διατομής 3 Χ 1.5 mm <sup>2</sup> , ορατό ή εντοιχισμένο	ΑΤΗΕ 8774.3.1 ΣΧ	ΗΛΜ47	2.6	m	1.800,00	5,70	10.260,00
41	Φωτοηλεκτρικό κύτταρο δηλαδή προμήθεια, μεταφορά, τοποθέτηση	ΑΤΗΕ9345 ΣΧ	ΗΛΜ55	2.7	τεμ	1,00	86,00	86,00
42	Αυτόματος τετραπολικός διακόπτης ισχύος διανομής (4P), κλειστού τύπου, In=160A/36kA	ΑΤΗΕ 8886.1.1 ΣΧ3	ΗΛΜ55	2.8	τεμ	1,00	265,00	265,00
43	Αυτόματος τριπολικός/Τετραπολικός διακόπτης ισχύος διανομής (3P/4P), κλειστού τύπου, In=160A/25kA	ΑΤΗΕ 8886.1.1 ΣΧ2	ΗΛΜ55	2.9	τεμ	38,00	240,00	9.120,00
44	Αυτόματος τετραπολικός διακόπτης ισχύος διανομής (4P), κλειστού τύπου, In=160A/18kA	ΑΤΗΕ 8886.1.1 ΣΧ1	ΗΛΜ55	2.10	τεμ	4,00	170,00	680,00
45	Ηλεκτρονόμος προστασίας κυκλωμάτων έναντι διαρροής προς τη γη	ΑΤΗΕ 8871.4.6 ΣΧ1	ΗΛΜ53	2.11	τεμ	4,00	420,00	1.680,00
46	Διακόπτης πινάκων ενδεικτικού τύπου 5ΤΕ SIEMENS (ραγοδιακόπτης) απλός διπολικός εντάσεως 25Α	ΑΤΗΕ8880.2.1ΣΧ	ΗΛΜ55	2.12	τεμ	5,00	19,00	95,00
47	Διακόπτης πινάκων ενδεικτικού τύπου 5ΤΕ SIEMENS (ραγοδιακόπτης) απλός τετραπολικός εντάσεως 25Α	ΑΤΗΕ8880.4.1 ΣΧ1	ΗΛΜ55	2.13	τεμ	5,00	30,00	150,00
48	Διακόπτης διαφυγής έντασης (ΔΔΕ) πινάκων τριφασικός, ονομ. εντάσεως 40Α (4Χ40Α/30mA)	ΑΤΗΕ 8871.4.3 ΣΧ	ΗΛΜ53	2.14	τεμ	5,00	100,00	500,00
49	Ρευματοδότης πίνακα SCHUKO, διπολικός κατάλληλος για τοποθέτηση μέσα σε ηλεκτρικό πίνακα χωνευτό ή επίτοιχο	ΑΤΗΕ8881.2 ΣΧ	ΗΛΜ49	2.15	τεμ	5,00	10,00	50,00
50	Ηλεκτρονόμος (ρελέ ισχύος) 230V AC, ισχύος 25Α, δύο επαφών Normally Open (NO)	ΑΤΗΕ 8890.3.1 ΣΧ	ΗΛΜ55	2.16	τεμ	2,00	35,00	70,00
51	Μικροαυτόματος για ασφάλιση ηλεκτρικών γραμμών ενδεικτικού τύπου WL-SIEMENS εντάσεως 10Α	ΑΤΗΕ8915.1.2ΣΧ	ΗΛΜ55	2.17	τεμ	30,00	9,00	270,00
52	Μικροαυτόματος για ασφάλιση ηλεκτρικών γραμμών ενδεικτικού τύπου WL-SIEMENS μονοπολικός εντάσεως 16Α	ΑΤΗΕ8915.1.3ΣΧ	ΗΛΜ55	2.18	τεμ	5,00	12,00	60,00
53	Μικροαυτόματος για ασφάλιση ηλεκτρικών γραμμών ενδεικτικού τύπου WL-SIEMENS, τριπολικός εντάσεως 16Α	ΑΤΗΕ8915.2.3ΣΧ	ΗΛΜ55	2.19	τεμ	5,00	21,00	105,00
54	Ενδεικτική λυχνία τάσεως μέχρι 500 V πλήρης με ασφάλεια πορσελάνης 25/2 Α πλήρους για εγκατάσταση σε πίνακα Χ.Τ. στεγανών διανομών.	ΑΤΗΕ8924.1ΣΧ	ΗΛΜ55	2.20	τεμ	15,00	14,00	210,00
55	Ενδεικτική λυχνία τάσεως μέχρι 500V, εγκατεστημένη σε ηλεκτρικό πίνακα	ΑΤΗΕ8924.2 ΣΧ	ΗΛΜ55	2.21	τεμ	15,00	4,00	60,00
56	Μονοπολικός (L-N) απαγωγός συνδυασμένης προστασίας T1+T2, κατάλληλος για σύνδεση ενεργού αγωγού (L1, L2, L3) με τον ουδέτερο (N)	ΑΤΗΕ9386 ΣΧ1	ΗΛΜ54	2.22	τεμ	15,00	120,00	1.800,00
57	Μονοπολικός (N-PE) απαγωγός τύπου T1 + T2, κατάλληλος για σύνδεση ουδέτερου αγωγού με τη γείωση	ΑΤΗΕ9386.ΣΧ2	ΗΛΜ54	2.23	τεμ	5,00	95,00	475,00
58	Μονοπολικός (L-N) απαγωγός τύπου T3, κατάλληλος για σύνδεση ενεργού αγωγού (L1, L2, L3) με τον ουδέτερο (N)	ΑΤΗΕ9386.ΣΧ3	ΗΛΜ54	2.24	τεμ	12,00	75,00	900,00
59	Μονοπολικός (N-PE) απαγωγός τύπου T3, κατάλληλος για σύνδεση ουδέτερου αγωγού με τη γείωση	ΑΤΗΕ9386.ΣΧ4	ΗΛΜ54	2.25	τεμ	4,00	55,00	220,00
60	Κιβώτιο ηλεκτρικής διανομής (πίλλαρ), διαστ. 800Χ600Χ300mm (Ύψος Χ Πλάτος Χ Βάθος)	ΑΤΗΕ9350ΣΧ1	ΗΛΜ52	2.26	τεμ	4,00	470,00	1.880,00
61	Κιβώτιο ηλεκτρικής διανομής (πίλλαρ), διαστ. 1250Χ1000Χ300mm (Ύψος Χ Πλάτος Χ Βάθος)	ΑΤΗΕ9350.ΣΧ3	ΗΛΜ52	2.27	τεμ	1,00	720,00	720,00
62	Ακροκιβώτιο ιστού μονού βραχίονα	ΑΤΗΕ 9335.1 ΣΧ	ΗΛΜ104	2.28	τεμ	100,00	58,00	5.800,00
63	Σωλήνας ηλεκτρικών γραμμών πλαστικός θωρακισμένος από PVC Σπιδρά Φ 16 mm	ΑΤΗΕ8733.2.3 ΣΧ	ΗΛΜ41	2.29	m	800,00	6,50	5.200,00
64	Διπλός πλαστικός σωλήνας διπλού δομημένου τοιχώματος HDPE, διατομής Φ160, δηλαδή προμήθεια, μεταφορά και εγκατάσταση εντός χάνδακα	ΑΤΗΕ9315.ΣΧ13	ΗΛΜ8	2.30	m	700,00	30,00	21.000,00
65	Τριπλός πλαστικός σωλήνας διπλού δομημένου τοιχώματος HDPE, διατομής Φ125, δηλαδή προμήθεια, μεταφορά και εγκατάσταση (εντός οπλισμένου σκυροδέματος ή σε χάνδακα)	ΑΤΗΕ9315.ΣΧ10	ΗΛΜ8	2.31	m	13.200,00	28,00	369.600,00
66	Τετραπλός πλαστικός σωλήνας διπλού δομημένου τοιχώματος HDPE, διατομής Φ125, δηλαδή προμήθεια, μεταφορά και εγκατάσταση (εντός οπλισμένου σκυροδέματος ή σε χάνδακα)	ΑΤΗΕ9315.ΣΧ11	ΗΛΜ8	2.32	m	1.400,00	35,00	49.000,00



A/A	Περιγραφή Εργασίας	Κωδικός Άρθρου	Κωδικός Αναθεώρησης	A.T.	M.M.	Ποσότητα	Τιμή Μονάδας	Μερική Δαπάνη
67	Διπλός Σιδηροσωλήνας γαλβανισμένος για την διέλευση καλωδίων κλπ, διαμέτρου Φ 4 ins	ATHE9316.8 ΣΧ1	ΗΛΜ5	2.33	m	20,00	70,00	1.400,00
68	Προκατασκευασμένο φρεάτιο διακλάδωσης υπογείων καλωδίων διαστάσεων 80x80 cm και βάθους 95cm από οπλισμένο σκυρόδεμα πάχους 14 cm, με κάλυμμα από ελατό χυτοσίδηρο ομάδας B125.	ATHE8749.4 ΣΧ	ΟΙΚ 3211	2.34	τεμ	30,00	260,00	7.800,00
69	Βάση στερέωσης - σύνδεσης - αγκύρωσης σιδηροστύλου, διαστάσεων 1000X1000X1000mm από οπλισμένο σκυρόδεμα, με φρεάτιο διέλευσης τροφοδοτικών καλωδίων	ATHE 9310.1 ΣΧ1	ΟΙΚ 3211	2.35	τεμ	100,00	230,00	23.000,00
70	Σιδηροστός ηλεκτροφωτισμού κυκλικής διατομής, από τμήματα γαλβανισμένου σιδηροσωλήνα, συνολικού ύψους 4m.	ATHE9323.2 ΣΧ6	ΗΛΜ101	2.36	τεμ	100,00	350,00	35.000,00
71	Ευθύγραμμος μεταλλικός βραχίονας, μονός οριζ. προβολής 1.00m	ATHE9331.1.1 ΣΧ1	ΗΛΜ101	2.37	τεμ	100,00	75,00	7.500,00
72	Φωτιστικό σώμα βραχίονα, τεχνολογίας LED, 220V, 50Hz, 100Watt, γωνίας δέσμης 150°, θερμοκρασίας χρώματος ≥4000K.	ATHE 9361.1.1 ΣΧ2	ΗΛΜ103	2.38	τεμ	100,00	200,00	20.000,00
73	Γυμνός χάλκινος Πολύκλωνος αγωγός 25mm <sup>2</sup> (Cu)	ATHE8757.2.3 ΣΧ	ΗΛΜ45	2.39	m	1.400,00	5,50	7.700,00
74	Πολύκλωνος αγωγός 50mm <sup>2</sup> από καθαρό ηλεκτρολυτικό χαλκό (Cu)	ATHE8758.2.5 ΣΧ1	ΗΛΜ45	2.40	m	1.000,00	11,00	11.000,00
75	Ηλεκτρόδιο γειώσεως, διαμέτρου Φ17 και μήκους 1500mm, κατασκευασμένο από χαλύβδινη ψυχή ηλεκτρολυτικά επιχάλκωμένο με πάχος επιχάλκωσης 254μm σε φρεάτιο	ATHE9342.ΣΧ1	ΗΛΜ45	2.41	τεμ	15,00	58,00	870,00
76	Ηλεκτρόδιο γειώσεως, διαμέτρου Φ17 και μήκους 1500mm, κατασκευασμένο από χαλύβδινη ψυχή ηλεκτρολυτικά επιχάλκωμένο με πάχος επιχάλκωσης 254μm	ATHE9342.ΣΧ2	ΗΛΜ45	2.42	τεμ	100,00	33,00	3.300,00
77	Κοχλιωτός σφιγκτήρας, για την σύνδεση χάλκινου πολύκλωνου αγωγού, διατομής έως 70mm <sup>2</sup> με ηλεκτρόδια κυκλικής διατομής διαμέτρου Φ17	ATHE9344.ΣΧ2	ΗΛΜ45	2.43	τεμ	115,00	4,00	460,00
78	Πινακίδα γείωσης, από αλουμίνιο διαστάσεων 150X200mm σε γαλβανισμένο σιδηροσωλήνα 1 ½"	ATHE9342.ΣΧ4	ΗΛΜ45	2.44	τεμ	5,00	14,00	70,00
79	Προστασία/επισήμανση ηλεκτρικού δικτύου με διάκενους τυποποιημένους οπτόπλινθους διαστάσεων 6x12x19 cm.	TOE 46.10.01.ΣΧ	ΟΙΚ 4661.1	2.45	m <sup>2</sup>	280,00	10,00	2.800,00
80	Στρώσεις έδρασης και εγκιβωτισμός σωλήνων εντός ορύγματος με άμμο προέλευσης λατομείου	TYE 5.07		2.46	m <sup>3</sup>	65,00	13,70	890,50
81	Αυτόματος τριπολικός/τετραπολικός διακόπτης ισχύος διανομής (3P/4P), κλειστού τύπου, In=400A/50kA	ATHE 8886.1.3 ΣΧ2	ΗΛΜ55	2.47	τεμ	3,0	1.050,00	3.150,00
82	Αυτόματος τετραπολικός διακόπτης ισχύος διανομής (3P/4P), κλειστού τύπου, In=250A/36kA	ATHE 8886.1.2 ΣΧ1	ΗΛΜ55	2.48	τεμ	20,0	470,00	9.400,00
83	Μεταγωγικός τετραπολικός διακόπτης φορτίου με κινητήρα τηλεχειρισμού, ον. εντάσεως 400A/400V	ATHE 8885.2.4 ΣΧ	ΗΛΜ51	2.49	τεμ	4,0	2.260,00	9.040,00
84	Πεδίο πίνακα χαμηλής τάσης επιθεωρούμενο από μπροστά, διαστάσεων 80X80X220 cm, με μπάρες 30X10 mm.	ATHE 8841.1.1ΣΧ	ΗΛΜ52	2.50	τεμ	18,0	1.500,00	27.000,00
85	Ερμάριο βελτίωσης συνελεστού ισχύος, ονομ. τάσης 500V, 50 Hz, προστασίας IP 20 με πυκνωτές σε 8 βαθμίδες των 25 KVAR, τριφασικής λειτουργίας, ισχύος 200 KVAR.	ATHE 8957.2.24 ΣΧ	ΗΛΜ57	2.51	τεμ	1,0	3.400,00	3.400,00
86	Ερμάριο βελτίωσης συνελεστού ισχύος, ονομ. τάσης 500V, 50 Hz, προστασίας IP 20 με πυκνωτές σε 6 βαθμίδες των 25 KVAR, τριφασικής λειτουργίας, ισχύος 150 KVAR.	ATHE 8957.2.22 ΣΧ	ΗΛΜ57	2.52	τεμ	1,0	2.900,00	2.900,00
87	Ερμάριο βελτίωσης συνελεστού ισχύος, ονομ. τάσης 500V, 50 Hz, προστασίας IP 20 με πυκνωτές σε 4 βαθμίδες των 25 KVAR, τριφασικής λειτουργίας, ισχύος 100 KVAR.	ATHE 8957.2.20 ΣΧ	ΗΛΜ57	2.53	τεμ	2,0	2.400,00	4.800,00
88	Αμπερόμετρο αντίστοιχης περιοχής ένδειξης, διαστάσεων 96X96 mm, σχέσης μετασχηματισμού 630/5A.	ATHE 8921.1.10ΣΧ	ΗΛΜ56	2.54	τεμ	12,0	110,00	1.320,00
89	Βολτόμετρο ένδειξης 0-500 V, με ασφάλεια 25/2 A πλήρες με τον μεταγωγέα βολτομέτρου, διαστάσεων 96X96 mm	ATHE 8923.1ΣΧ	ΗΛΜ57	2.55	τεμ	8,0	120,00	960,00
90	Ψηφιακό Πολυόργανο, διαστάσεων 96X96mm, με τον μετασχηματιστή εντάσεως 250/5A	ATHE8921.1.6 ΣΧ	ΗΛΜ56	2.56	τεμ	8,0	340,00	2.720,00
<b>ΑΘΡΟΙΣΜΑ ΗΛΕΚΤΡΟΜΗΧΑΝΟΛΟΓΙΚΩΝ ΕΡΓΑΣΙΩΝ:</b>								<b>848.934,00</b>
<b>ΑΘΡΟΙΣΜΑ ΔΑΠΑΝΩΝ ΕΡΓΑΣΙΩΝ ΚΑΤΑ ΤΗ ΜΕΛΕΤΗ (Σσ) (ΟΙΚΟΔΟΜΙΚΑ και ΗΛΕΚΤΡΟΜΗΧΑΝΟΛΟΓΙΚΑ)</b>								<b>2.651.671,60</b>
<b>ΓΕ &amp; ΟΕ 18,00%</b>								<b>477.300,89</b>
<b>ΣΥΝΟΛΙΚΗ ΔΑΠΑΝΗ ΕΡΓΟΥ ΚΑΤΑ ΤΗ ΜΕΛΕΤΗ (ΣΣ)</b>								<b>3.128.972,49</b>
<b>ΑΠΡΟΒΛΕΠΤΑ 15%</b>								<b>469.345,87</b>
<b>ΣΥΝΟΛΟ Σ1</b>								<b>3.598.318,36</b>
<b>ΑΝΑΘΕΩΡΗΣΗ</b>								<b>30.713,90</b>
<b>ΑΘΡΟΙΣΜΑ</b>								<b>3.629.032,26</b>
<b>ΦΠΑ 24%</b>								<b>870.967,74</b>
<b>ΣΥΝΟΛΙΚΗ ΔΑΠΑΝΗ ΕΡΓΟΥ</b>								<b>4.500.000,00</b>

**ΟΙ ΣΥΝΤΑΚΤΕΣ**

Επγός (ΤΗΓ) Αριστείδης Αθανασόπουλος

Σγός (ΜΕ) Αθανασία Πούλιου

**Ο ΤΜΧΗΣ Γ2/4**

Σμχος (ΜΕ) Απόστολος Διγγελίδης

**Ο ΔΝΤΗΣ Γ2**

Σμχος (ΜΕ) Γεώργιος Λευκόπουλος

**ΑΡΧΗΓΕΙΟ ΤΑΚΤΙΚΗΣ ΑΕΡΟΠΟΡΙΑΣ  
ΚΛΑΔΟΣ Γ' (ΥΠΟΣΤΗΡΙΞΗ)  
ΔΙΕΥΘΥΝΣΗ Γ2 (ΥΠΟΔΟΜΕΣ)  
ΤΜΗΜΑ 4 (ΕΚΠΟΝΗΣΗ ΜΕΛΕΤΩΝ &  
ΑΝΑΘΕΣΗ ΣΥΜΒΑΣΕΩΝ)**



## **5. ΣΧΕΔΙΑ**

**«ΚΑΤΑΣΚΕΥΗ ΠΕΡΙΦΡΑΞΗΣ ΚΑΙ ΠΕΡΙΜΕΤΡΙΚΟΥ  
ΦΩΤΙΣΜΟΥ ΣΤΗΝ 130ΣΜ» (130ΣΜ-24-01)**

## ΟΙΚΟΔΟΜΙΚΑ

ΑΑ	ΣΧΕΔΙΟ	ΤΙΤΛΟΣ
1	ΟΙΚ-1*	ΟΔΕΥΣΗ ΠΕΡΙΦΡΑΞΕΩΝ
2	ΟΙΚ-2	ΣΤΟΙΧΕΙΑ ΠΕΡΙΦΡΑΞΕΩΝ-ΘΥΡΩΝ-ΙΣΤΩΝ
3	ΟΙΚ-3	ΣΤΟΙΧΕΙΑ ΤΕΧΝΙΚΟΥ

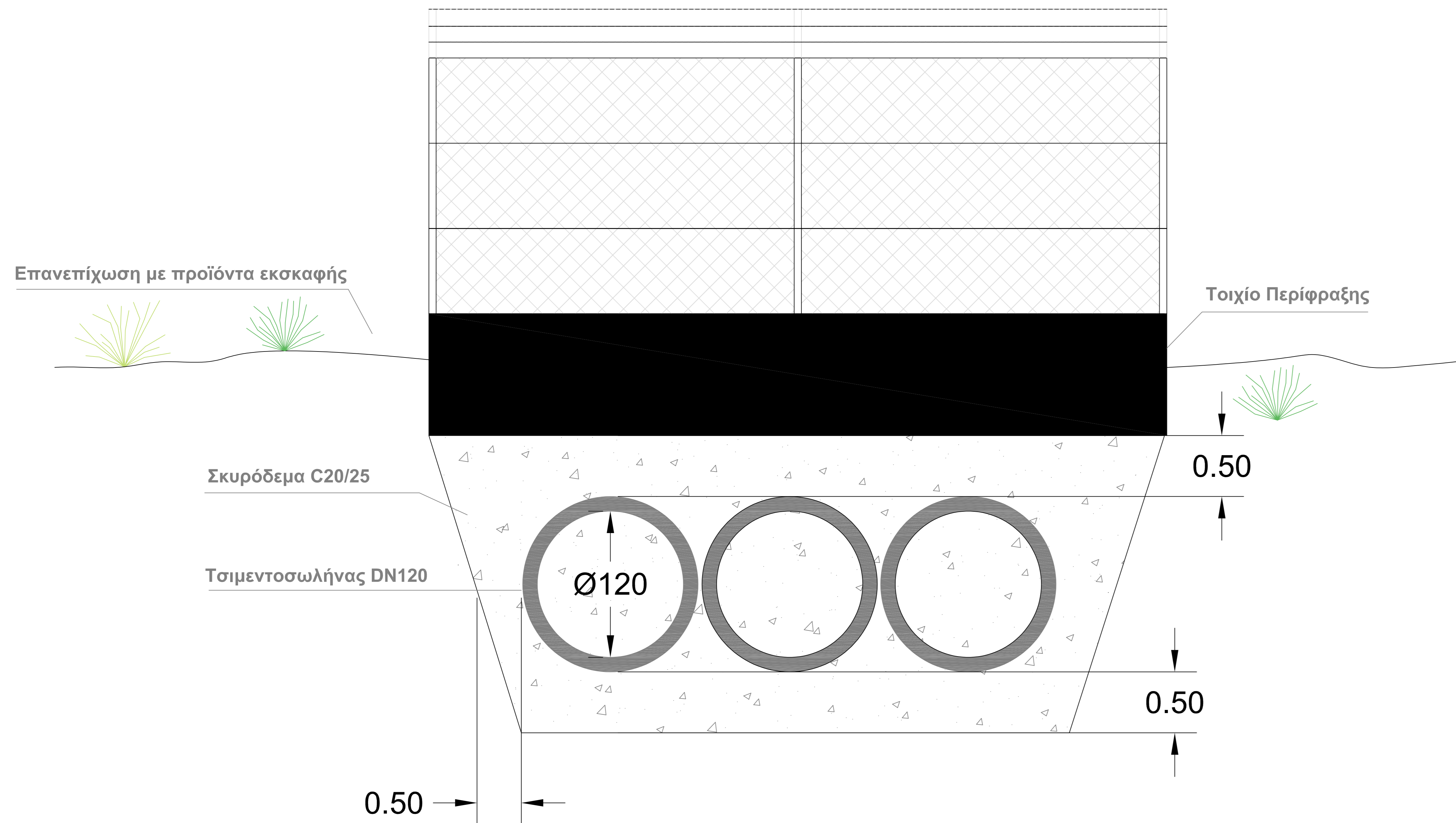
## ΗΛΕΚΤΡΟΜΗΧΑΝΟΛΟΓΙΚΑ

4	H – 1*	ΗΛΕΚΤΡΟΛΟΓΙΚΑ, ΙΣΧΥΡΑ, ΕΞΩΤΕΡΙΚΑ ΗΛΕΚΤΡΙΚΑ ΔΙΚΤΥΑ
5	H – 2	ΗΛΕΚΤΡΟΛΟΓΙΚΑ, ΙΣΧΥΡΑ, ΜΟΝΟΓΡΑΜΜΙΚΑ ΔΙΑΓΡΑΜΜΑΤΑ ΚΑΙ ΔΙΑΓΡΑΜΜΑΤΑ ΔΙΑΝΟΜΗΣ
6	H – 3	ΗΛΕΚΤΡΟΛΟΓΙΚΑ, ΙΣΧΥΡΑ, ΛΕΠΤΟΜΕΡΕΙΕΣ ΥΠΟΓΕΙΑΣ ΟΔΕΥΣΗΣ ΚΑΛΩΔΙΩΝ
7	H – 4	ΛΕΠΤΟΜΕΡΕΙΕΣ, ΙΣΤΟΙ ΦΩΤΙΣΜΟΥ

\*: Τα σχέδια ΟΙΚ-1 και Η-1 θα δοθούν στον ανάδοχο στο στάδιο εκτέλεσης της σύμβασης.



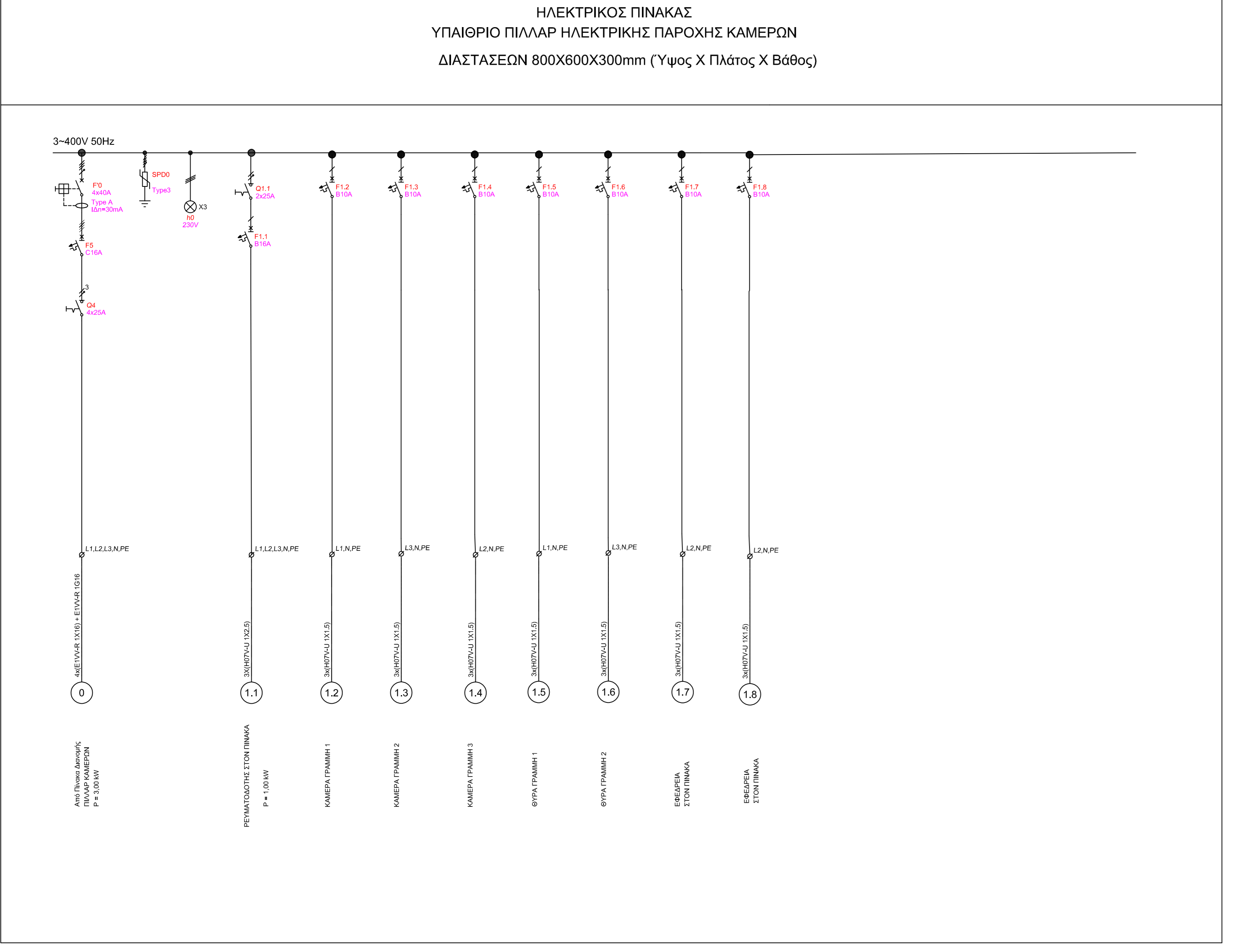
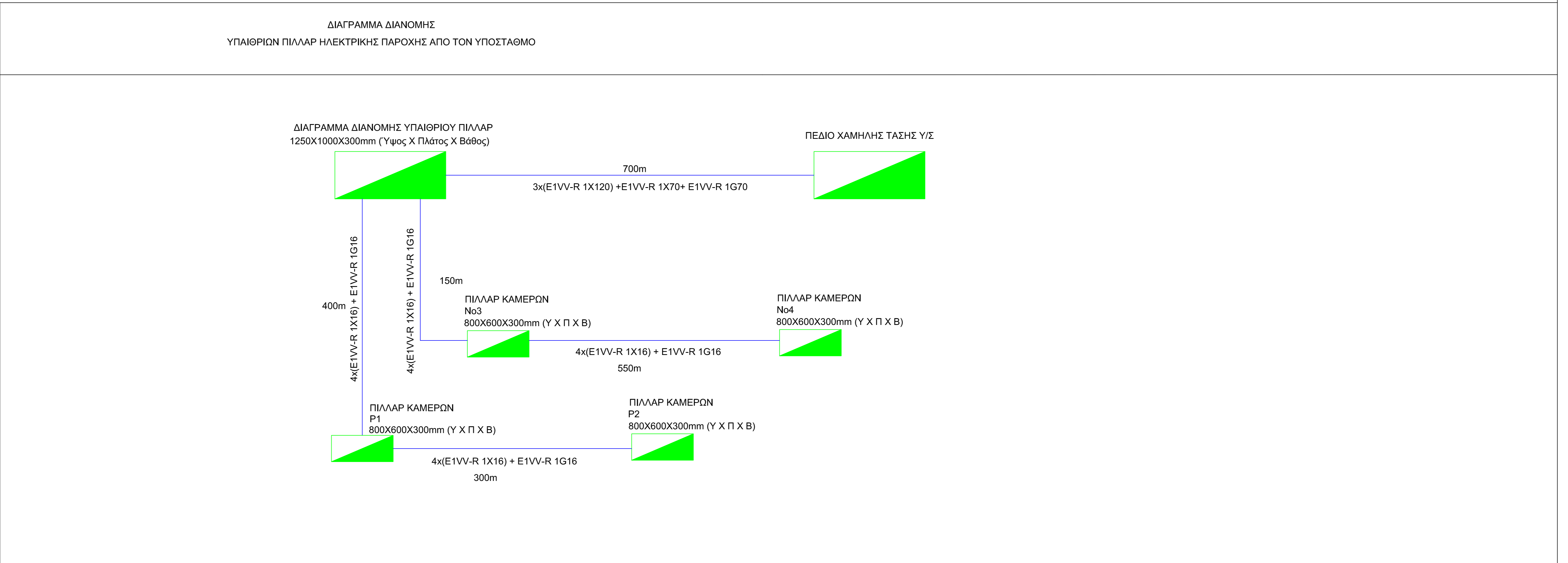
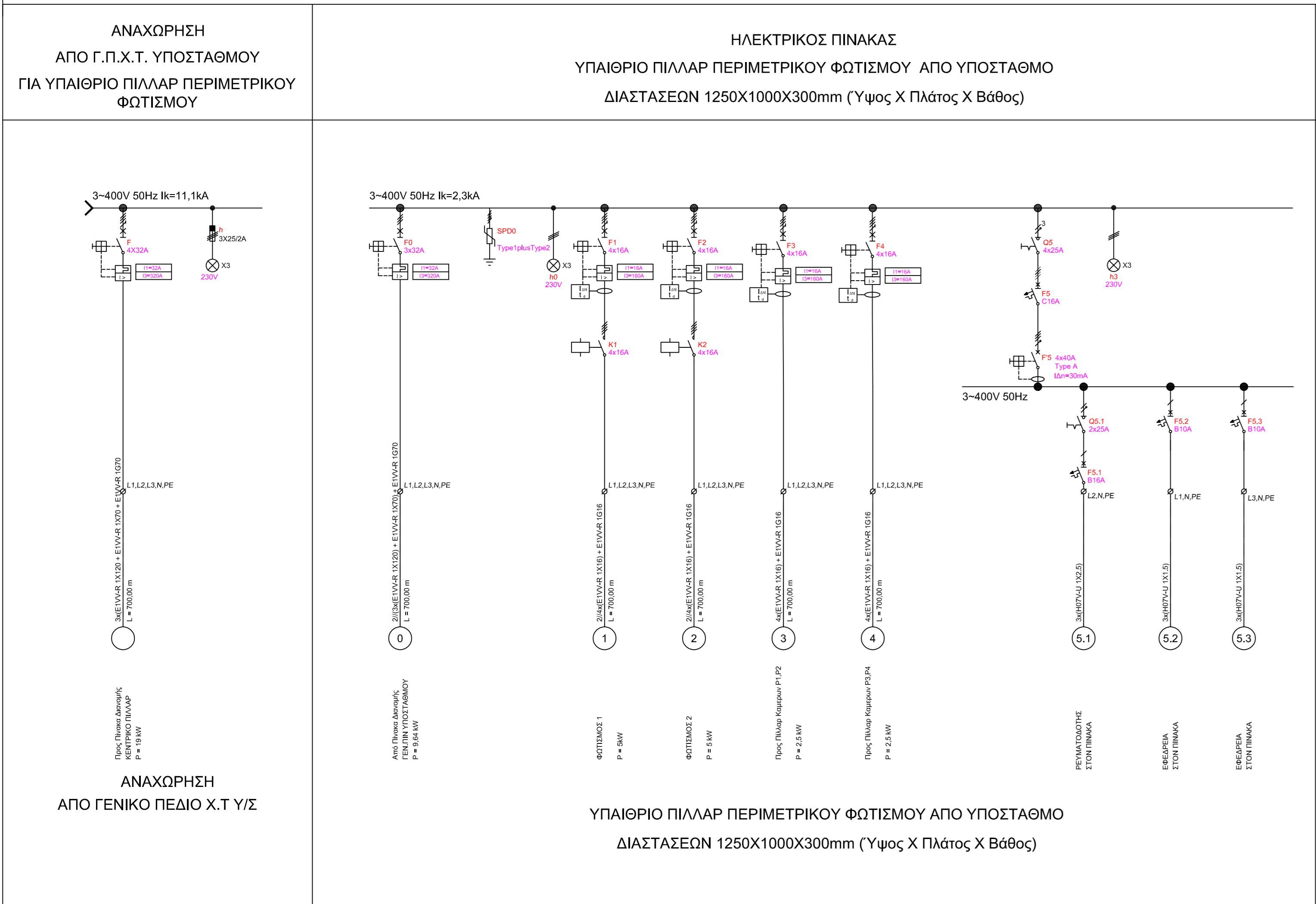
## ΕΝΔΕΙΚΤΙΚΗ ΟΨΗ ΤΕΧΝΙΚΟΥ ΕΡΓΟΥ



### ΑΡΧΗΓΕΙΟ ΤΑΚΤΙΚΗΣ ΑΕΡΟΠΟΡΙΑΣ

<b>ΕΡΓΟ :</b>	ΚΑΤΑΣΚΕΥΗ ΠΕΡΙΦΡΑΞΗΣ ΚΑΙ ΠΕΡΙΜΕΤΡΙΚΟΥ ΦΩΤΙΣΜΟΥ ΣΤΗΝ 130ΣΜ	ΕΡΓΟ: 130ΣΜ-24-01
		ΕΘΝΙΚΟ
<b>130ΣΜ</b>	ΟΙΚ_3 ΛΕΠΤΟΜΕΡΕΙΕΣ ΤΕΧΝΙΚΟΥ ΕΡΓΟΥ	
<b>ΜΕΛΕΤΗΘΗΚΕ</b> ΣΓΟΣ (ΜΕ) ΠΟΥΛΙΟΥ ΑΘΑΝΑΣΙΑ	ΑΝΑΘΕΩΡΗΣΕΙΣ:	
	Α/Α	ΗΜΕΡΟΜΗΝΙΑ
<b>ΕΛΕΓΧΘΗΚΕ</b> ΣΜΧΟΣ (ΜΕ) ΑΠΟΣΤΟΛΟΣ ΔΙΓΓΕΛΙΔΗΣ	ΗΜΕΡ/ΝΙΑ ΕΓΚΡΙΣΕΩΣ :	- - 2024
	ΚΛΙΜΑΚΑ :	ΧΩΡΙΣ
<b>ΕΓΚΡΙΘΗΚΕ</b> ΣΜΧΟΣ (ΜΕ) ΓΕΩΡΓΙΟΣ ΛΕΥΚΟΠΟΥΛΟΣ	ΑΡΙΘΜΟΣ ΣΧΕΔΙΟΥ	<b>ΟΙΚ - 3</b>

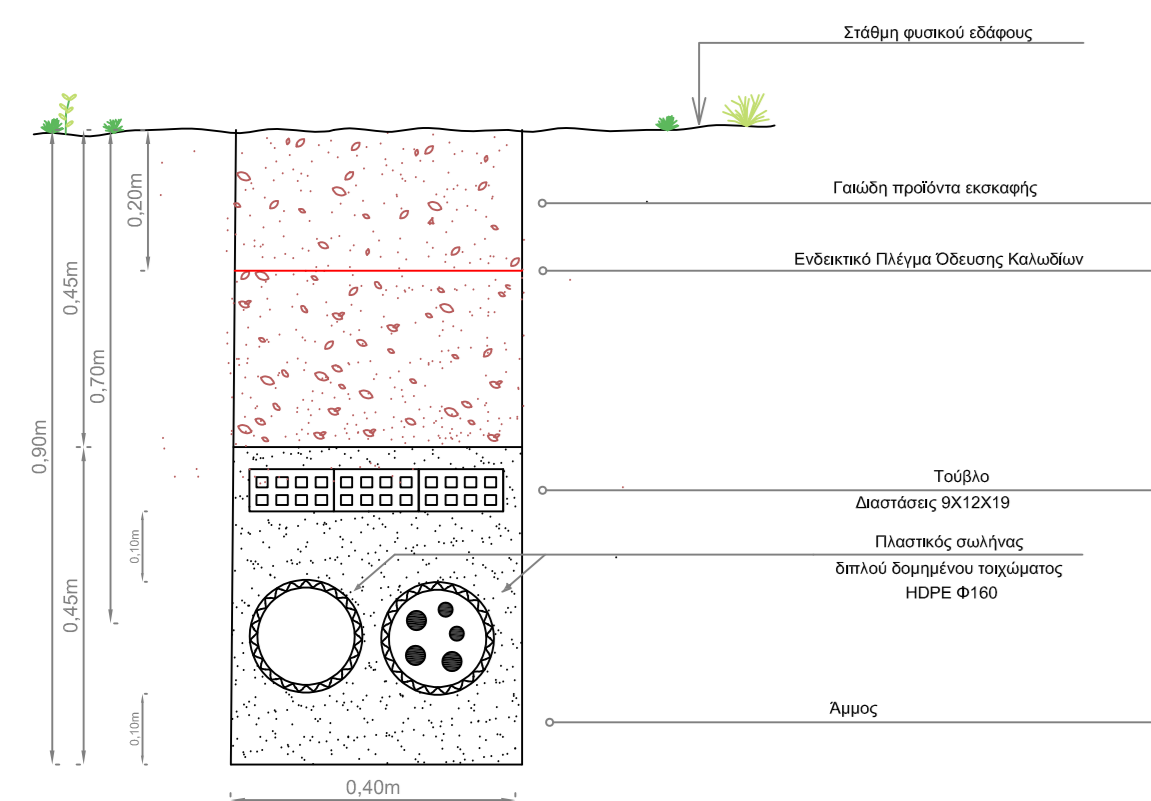
# ΜΟΝΟΓΡΑΜΜΙΚΟ ΔΙΑΓΡΑΜΜΑ ΔΙΑΝΟΜΗΣ ΑΠΟ ΤΟΝ ΥΠΟΣΤΑΘΜΟ ΠΡΟΣ ΥΠΑΙΘΡΙΟ ΠΙΛΛΑΡ



<b>ΑΡΧΗΓΕΙΟ ΤΑΚΤΙΚΗΣ ΑΕΡΟΠΟΡΙΑΣ</b>		
<b>ΕΡΓΟ :</b>	<b>ΚΑΤΑΣΚΕΥΗ ΠΕΡΙΦΡΑΞΗΣ ΚΑΙ ΠΕΡΙΜΕΤΡΙΚΟΥ ΦΩΤΙΣΜΟΥ ΣΤΗΝ 130ΣΜ</b>	<b>ΕΡΓΟ: 130ΣΜ-24-01</b>
		<b>ΕΘΝΙΚΟ</b>
<b>130ΣΜ</b>	<b>ΗΛΕΚΤΡΟΛΟΓΙΚΑ, ΙΣΧΥΡΑ, ΜΟΝΟΓΡΑΜΜΙΚΑ ΔΙΑΓΡΑΜΜΑΤΑ ΚΑΙ ΔΙΑΓΡΑΜΜΑΤΑ ΔΙΑΝΟΜΗΣ</b>	
<b>ΜΕΛΕΤΗΘΗΚΕ</b>  ΕΠΓΟΣ (ΤΗΓ) ΑΡΙΣΤΕΙΔΗΣ ΑΘΑΝΑΣΟΠΟΥΛΟΣ	<b>ΑΝΑΘΕΩΡΗΣΕΙΣ:</b>	
	A/A	ΗΜΕΡΟΜΗΝΙΑ
<b>ΕΛΕΓΧΘΗΚΕ</b>  ΣΜΧΟΣ (ΜΕ) ΑΠΟΣΤΟΛΟΣ ΔΙΓΓΕΛΙΔΗΣ	ΗΜΕΡ/ΝΙΑ ΕΓΚΡΙΣΕΩΣ :	- - 2024
	ΚΛΙΜΑΚΑ :	ΧΩΡΙΣ
<b>ΕΓΚΡΙΘΗΚΕ</b>  ΣΜΧΟΣ (ΜΕ) ΓΕΩΡΓΙΟΣ ΛΕΥΚΟΠΟΥΛΟΣ	ΑΡΙΘΜΟΣ ΣΧΕΔΙΟΥ	<b>H - 2</b>

ΥΠΟΓΕΙΕΣ ΟΔΕΥΣΕΙΣ ΚΑΛΩΔΙΩΝ  
ΑΠΟ ΥΠΟΣΤΑΘΜΟ ΕΩΣ ΚΕΝΤΡΙΚΟ ΠΙΛΛΑΡ ΔΙΑΝΟΜΗΣ

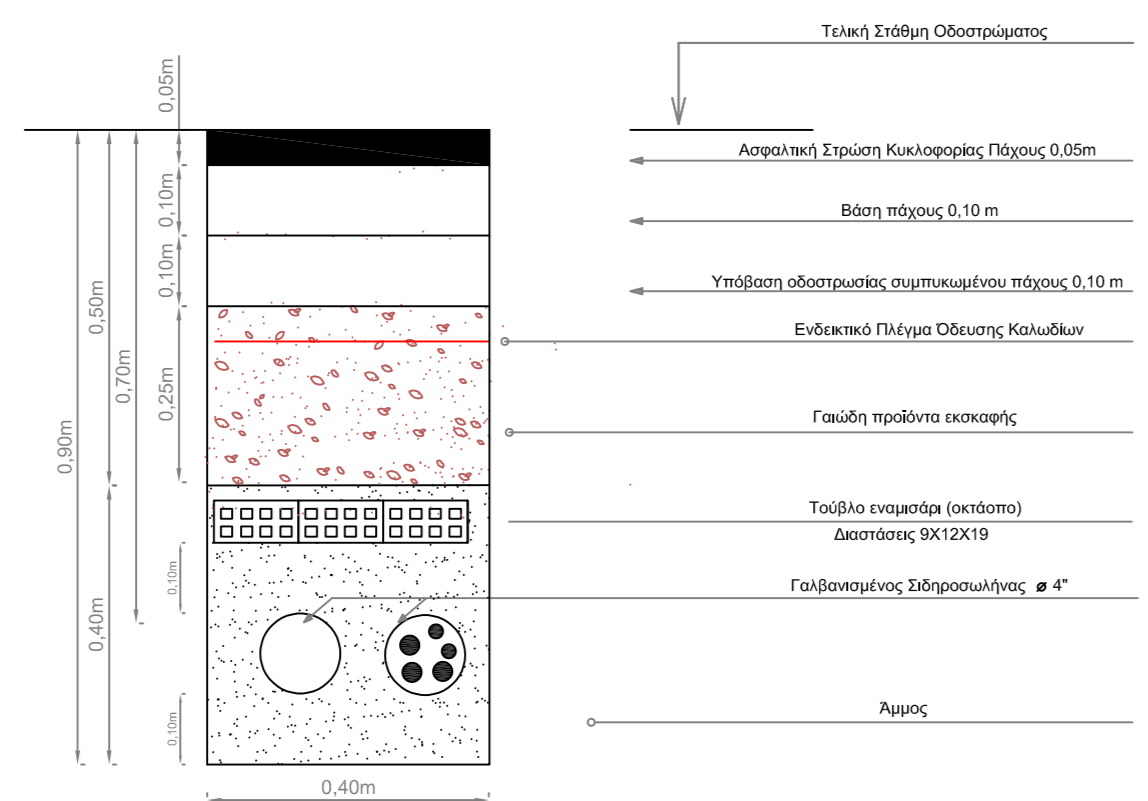
ΥΠΟΣΤΑΘΜΟΣ - ΥΠΑΙΘΡΙΟ ΠΙΛΛΑΡ



ΤΥΠΙΚΗ ΔΙΑΤΑΞΗ ΟΔΕΥΣΗΣ ΚΑΛΩΔΙΩΝ Κ.Τ. ΕΝΤΟΣ ΠΡΑΞΕΤΟΥ ΕΣΩΤΕΡΑ ΣΤΟ ΕΣΩΤΕΡΙΟ



ΥΠΟΣΤΑΘΜΟΣ -ΥΠΑΙΘΡΙΟ ΠΙΛΛΑΡ (ΔΡΟΜΟΣ)



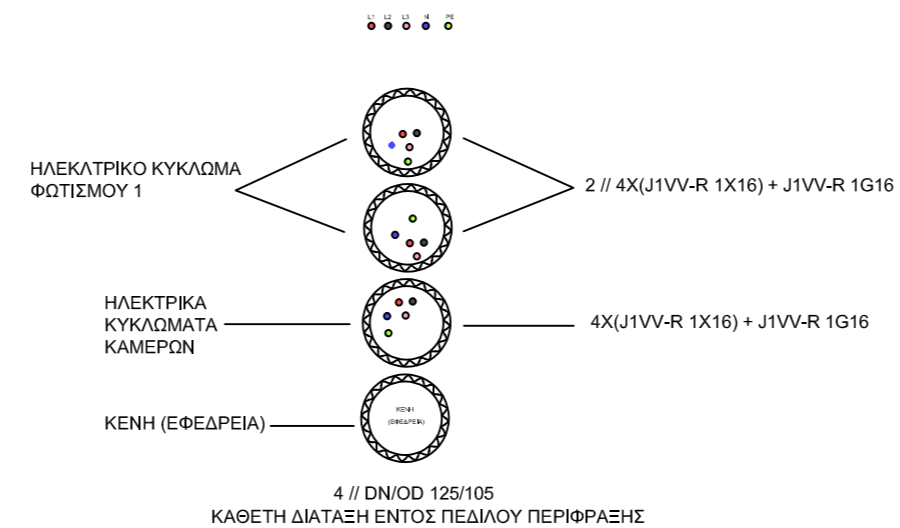
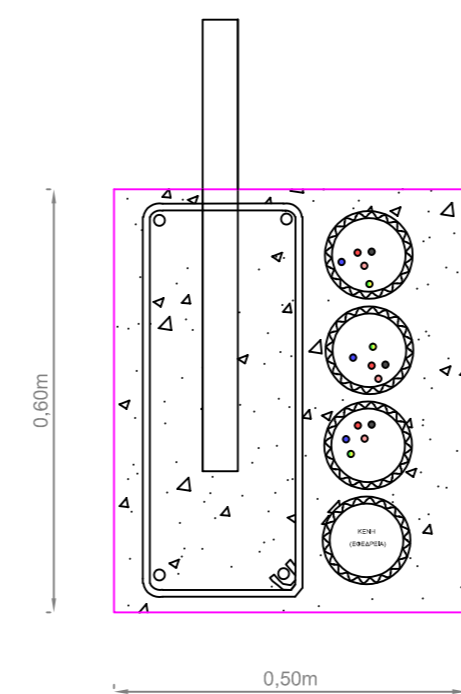
ΤΥΠΙΚΗ ΔΙΑΤΑΞΗ ΟΔΕΥΣΗΣ ΚΑΛΩΔΙΩΝ Κ.Τ. ΕΝΤΟΣ ΣΤΑΞΕΤΟΥ ΕΣΩΤΕΡΑ ΣΕ ΟΔΟΣΤΡΩΜΑ



ΥΠΟΓΕΙΕΣ ΟΔΕΥΣΕΙΣ ΚΑΛΩΔΙΩΝ  
ΑΠΟ ΥΠΑΙΘΡΙΟ ΠΙΛΛΑΡ ΠΡΟΣ ΚΥΚΛΩΜΑΤΑ ΦΩΤΙΣΜΟΥ-ΗΣΑ

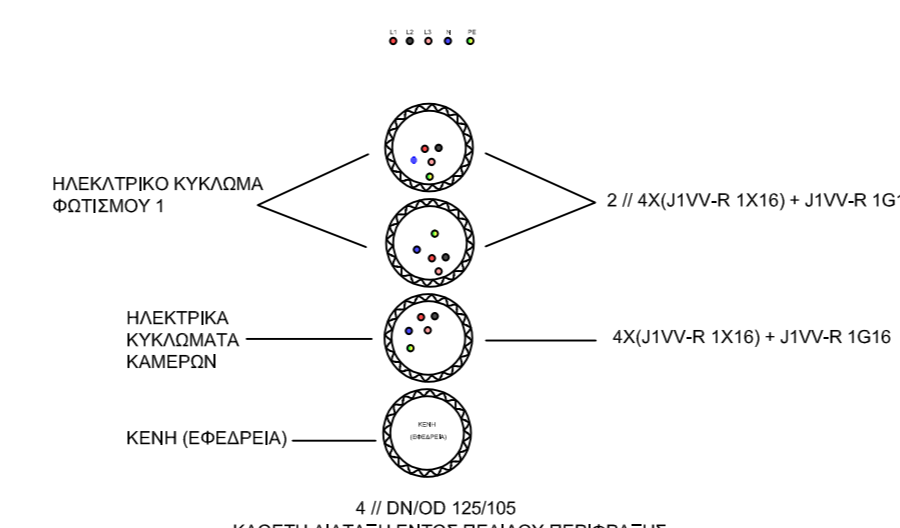
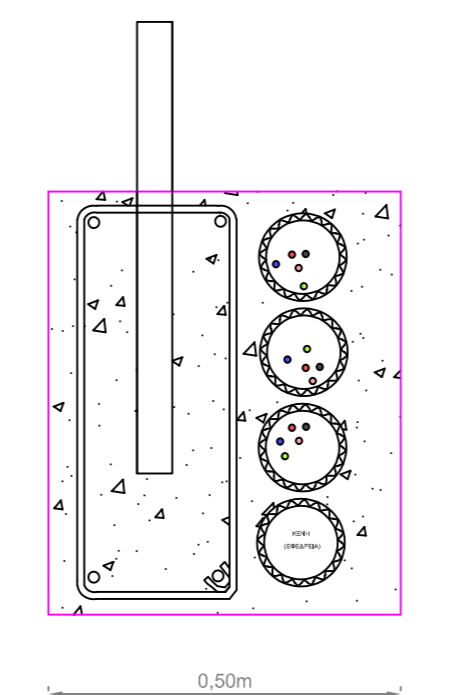
# ΠΙΛΛΑΡ /ΚΥΚΛΩΜΑ ΦΩΤ 1

ΥΠΑΙΘΡΙΟ ΠΙΛΛΑΡ ΠΡΟΣ ΚΥΚΛΩΜΑ ΦΩΤΙΣΜΟΥ 1 και ΗΣΑ

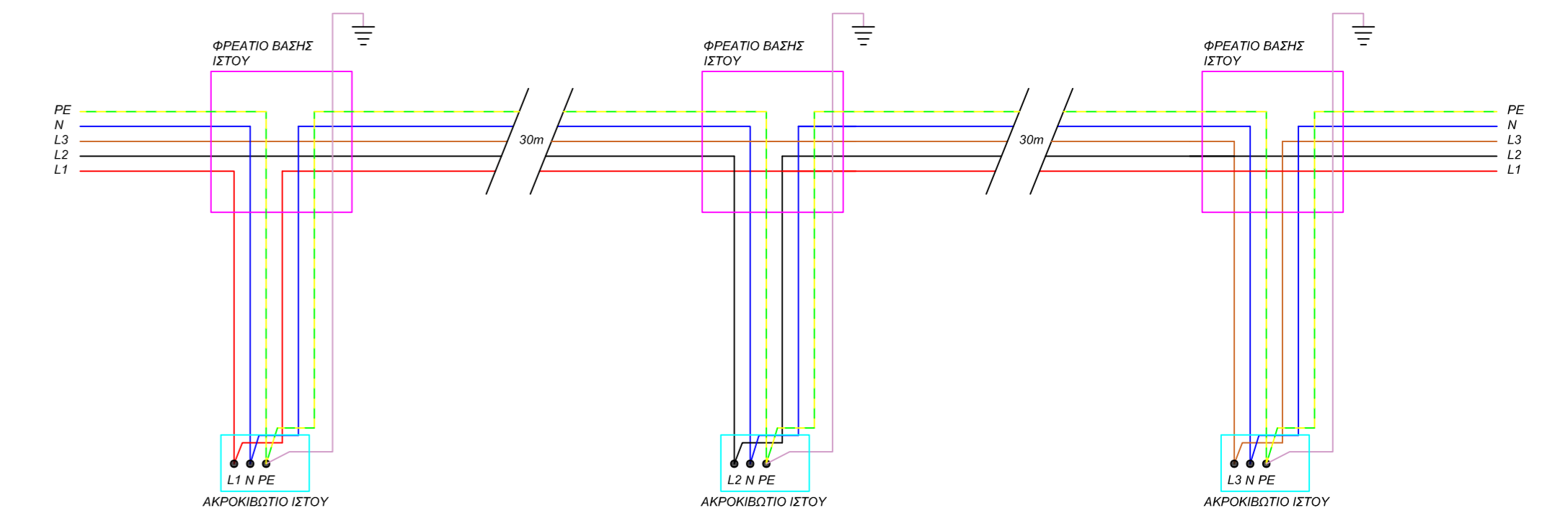


# ΠΙΛΛΑΡ /ΚΥΚΛΩΜΑ ΦΩΤ 2

ΥΠΑΙΘΡΙΟ ΠΙΛΛΑΡ ΠΡΟΣ ΚΥΚΛΩΜΑ ΦΩΤΙΣΜΟΥ και ΗΣΑ



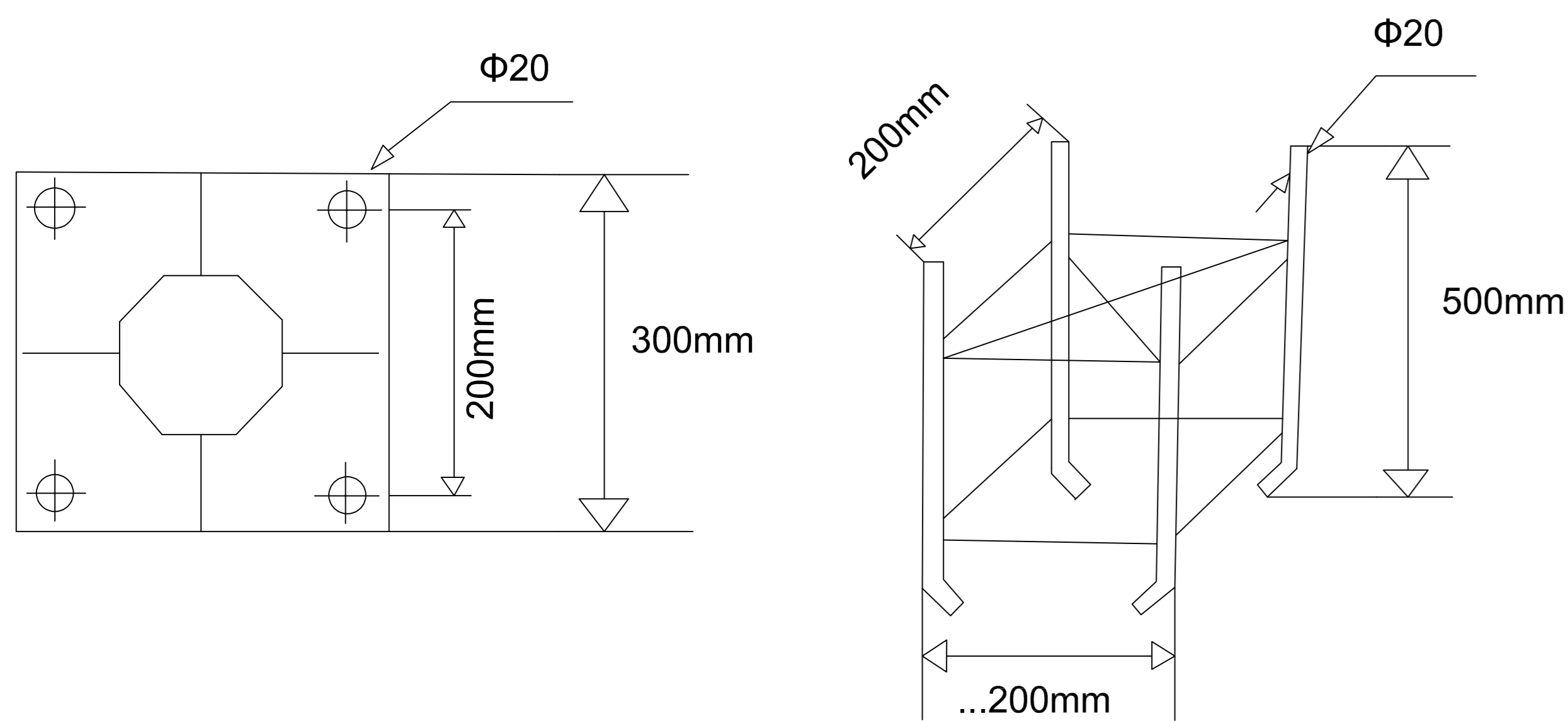
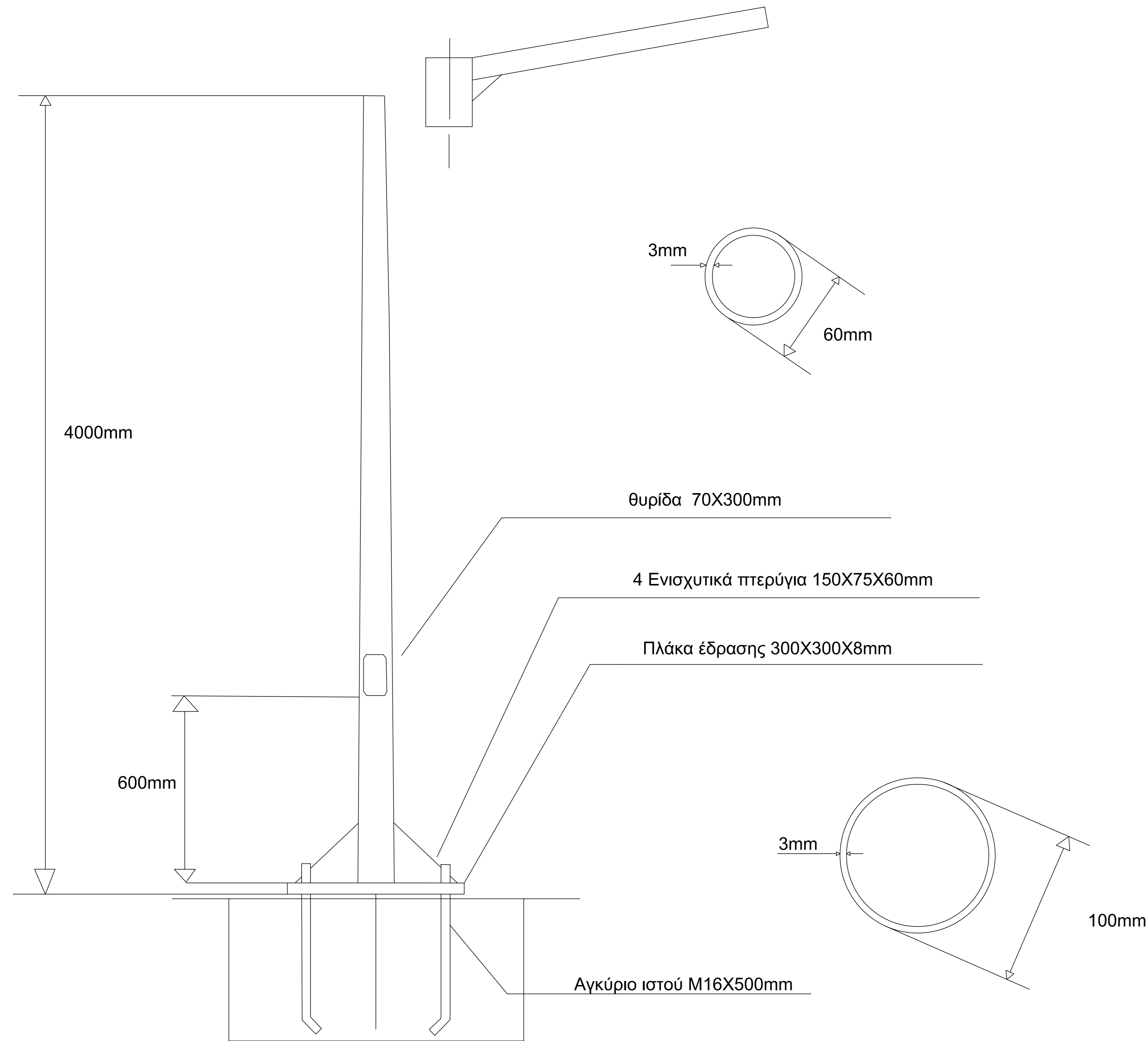
ΔΙΑΓΡΑΜΜΑ ΗΛΕΚΤΡΙΚΗΣ ΣΥΝΔΕΣΜΟΛΟΓΙΑΣ  
ΑΚΡΟΚΙΒΩΤΙΩΝ ΙΣΤΩΝ, ΑΝΑ ΦΑΣΗ ΕΝΑΛΛΑΞ



## ΑΡΧΗΓΕΙΟ ΤΑΚΤΙΚΗΣ ΑΕΡΟΠΟΡΙΑΣ

<b>ΕΡΓΟ :</b>	<b>ΚΑΤΑΣΚΕΥΗ ΠΕΡΙΦΡΑΞΗΣ ΚΑΙ ΠΕΡΙΜΕΤΡΙΚΟΥ ΦΩΤΙΣΜΟΥ ΣΤΗΝ 130ΣΜ</b>	<b>ΕΡΓΟ: 130ΣΜ-24-01</b>
		<b>ΕΘΝΙΚΟ</b>
<b>130ΣΜ</b>	<b>ΗΛΕΚΤΡΟΛΟΓΙΚΑ, ΙΣΧΥΡΑ, ΛΕΠΤΟΜΕΡΕΙΕΣ ΥΠΟΓΕΙΑΣ ΟΔΕΥΣΗΣ ΚΑΛΩΔΙΩΝ"</b>	
<b>ΜΕΛΕΤΗΘΗΚΕ</b>	<b>ΑΝΑΘΕΩΡΗΣΕΙΣ:</b>	
	A/A	ΗΜΕΡΟΜΗΝΙΑ
<b>ΕΠΓΟΣ (ΤΗΓ)</b> <b>ΑΘΑΝΑΣΟΠΟΥΛΟΣ ΑΡΙΣΤΕΙΔΗΣ</b>		
<b>ΕΛΕΓΧΘΗΚΕ</b> <b>ΣΜΧΟΣ (ΜΕ)</b> <b>ΑΠΟΣΤΟΛΟΣ ΔΙΓΓΕΛΙΔΗΣ</b>	<b>ΗΜΕΡ/ΝΙΑ ΕΓΚΡΙΣΕΩΣ :</b>	- - 2024
	<b>ΚΛΙΜΑΚΑ :</b>	ΧΩΡΙΣ
<b>ΕΓΚΡΙΘΗΚΕ</b> <b>ΣΜΧΟΣ (ΜΕ)</b> <b>ΓΕΩΡΓΙΟΣ ΛΕΥΚΟΠΟΥΛΟΣ</b>	<b>ΑΡΙΘΜΟΣ ΣΧΕΔΙΟΥ</b>	<b>H - 3</b>

# ΤΕΤΡΑΜΕΤΡΟΙ



## ΑΡΧΗΓΕΙΟ ΤΑΚΤΙΚΗΣ ΑΕΡΟΠΟΡΙΑΣ

<b>ΕΡΓΟ :</b>	ΚΑΤΑΣΚΕΥΗ ΠΕΡΙΦΡΑΞΗΣ ΚΑΙ ΠΕΡΙΜΕΤΡΙΚΟΥ ΦΩΤΙΣΜΟΥ ΣΤΗΝ 130ΣΜ	ΕΡΓΟ:130ΣΜ-24-01
		ΕΘΝΙΚΟ

<b>130ΣΜ</b>	<b>ΛΕΠΤΟΜΕΡΕΙΕΣ, ΙΣΤΟΙ ΦΩΤΙΣΜΟΥ</b>
--------------	-------------------------------------

<b>ΜΕΛΕΤΗΘΗΚΕ</b>	ΑΝΑΘΕΩΡΗΣΕΙΣ:	
	A/A	ΗΜΕΡΟΜΗΝΙΑ
ΕΠΓΟΣ (ΤΗΓ) ΑΡΙΣΤΕΙΔΗΣ ΑΘΑΝΑΣΟΠΟΥΛΟΣ		

<b>ΕΛΕΓΧΘΗΚΕ</b>	ΗΜΕΡ/ΝΙΑ ΕΓΚΡΙΣΕΩΣ :	- - 2024
	ΚΛΙΜΑΚΑ :	ΧΩΡΙΣ
ΣΜΧΟΣ (ΜΕ) ΑΠΟΣΤΟΛΟΣ ΔΙΓΓΕΛΙΔΗΣ		

<b>ΕΓΚΡΙΘΗΚΕ</b>	ΑΡΙΘΜΟΣ ΣΧΕΔΙΟΥ	<b>H - 4</b>
	ΣΜΧΟΣ (ΜΕ) ΓΕΩΡΓΙΟΣ ΛΕΥΚΟΠΟΥΛΟΣ	





## **6. ΦΑΥ-ΣΑΥ**

**«ΚΑΤΑΣΚΕΥΗ ΠΕΡΙΦΡΑΞΗΣ ΚΑΙ ΠΕΡΙΜΕΤΡΙΚΟΥ  
ΦΩΤΙΣΜΟΥ ΣΤΗΝ 130ΣΜ» (130ΣΜ-24-01)**

ΠΟΛΕΜΙΚΗ ΑΕΡΟΠΟΡΙΑ  
ΑΡΧΗΓΕΙΟ ΤΑΚΤΙΚΗΣ ΑΕΡΟΠΟΡΙΑΣ  
ΚΛΑΔΟΣ Γ' (ΥΠΟΣΤΗΡΙΞΗ)  
ΔΙΕΥΘΥΝΣΗ Γ2 (ΥΠΟΔΟΜΕΣ)  
ΤΜΗΜΑ 4 (ΕΚΠΟΝΗΣΗ ΜΕΛΕΤΩΝ &  
ΑΝΑΘΕΣΗ ΣΥΜΒΑΣΕΩΝ)

ΕΡΓΟ: «ΚΑΤΑΣΚΕΥΗ ΠΕΡΙΦΡΑΞΗΣ ΚΑΙ  
ΠΕΡΙΜΕΤΡΙΚΟΥ ΦΩΤΙΣΜΟΥ ΣΤΗΝ  
130ΣΜ» (130ΣΜ-24-01)

## **ΦΑΚΕΛΟΣ ΑΣΦΑΛΕΙΑΣ & ΥΓΕΙΑΣ (ΦΑΥ)**

## ΤΜΗΜΑ Α'

### ΓΕΝΙΚΑ

1. Είδος του έργου και χρήση αυτού:

**Κατασκευή/ανακατασκευή περίφραξης και κατασκευή περιμετρικού φωτισμού στην 130ΣΜ.**

2. Μονάδα Πολεμικής Αεροπορίας: **130 Σμηναρχίας (130ΣΜ), Α/Δ Λήμνου**
3. Αριθμός Εγκριτικής Διαταγής Έργου:
4. Στοιχεία των κυρίων του έργου: Πολεμική Αεροπορία
5. Σύμβαση ΦΑΥ : ΑΤΑ/Γ2
6. Στοιχεία των υπευθύνων ενημέρωσης/ αναπροσαρμογής του ΦΑΥ:

Όνοματεπώνυμο	Ιδιότητα	Μονάδα	Ημερομηνία αναπροσαρμογής

## ΤΜΗΜΑ Β'

### ΜΗΤΡΩΟ ΤΟΥ ΕΡΓΟΥ

1. Τεχνική περιγραφή του έργου:  
Ως Τεχνική Περιγραφή του τεύχους Μελέτης.
2. Παραδοχές μελέτης:

#### A. ΥΛΙΚΑ

- Κύριοι πάσσαλοι περίφραξης
- Αντηρίδες περίφραξης
- Συρματόπλεγμα περίφραξης
- Σύρμα αγκαθωτό
- Κονσερτίνα διπλή
- Σύνδεσμοι ιστών περίφραξης
- Ιστοί Φωτισμού (Σιδεροϊστοί)
- Φωτιστικά
- Καλώδια
- Σωλήνες Διέλευσης Καλωδίων (πλαστικοί HDPE, γαλβ. σιδηροσωλήνες)
- Προκατασκευασμένα Φρεάτια Διακλάδωσης Καλωδίων
- Ηλεκτρικοί Πίνακες Τύπου Πίλλαρ
- Ραγουλικό (Αυτόματοι Διακόπτες, Ραγοδιακόπτες, Μικροαυτόματες Ασφάλειες, Τηκτές Ασφάλειες, ΔΔΕ, Φωτοκύτταρο, Ηλεκτρονόμοι κλπ)
- Υλικά Αντικεραυνικής Εσωτερικού και Εξωτερικού ΣΑΠ
- Υλικά Γειώσεων

#### B. ΕΠΙΦΑΝΕΙΑ ΕΦΑΡΜΟΓΗΣ

**130 Σμηναρχίας (130ΣΜ), Α/Δ Λήμνου.**

## ΤΕΧΝΙΚΗ ΕΚΘΕΣΗ

### I. ΔΕΔΟΜΕΝΑ

Θέση του έργου: Οι εργασίες θα εκτελεστούν στην **130 Σμηναρχίας (130ΣΜ), Α/Δ Λήμνου**

### II. ΠΕΡΙΓΡΑΦΗ

Συνοπτικά, οι εργασίες που θα εκτελεσθούν είναι οι παρακάτω:

<b>Φάσεις Εργασιών</b>	<b>1</b>	Οικοδομικές Εργασίες
	<b>2</b>	ΗΜ εργασίες
	<b>3</b>	Δοκιμές

## ΤΜΗΜΑ Γ'

### ΕΠΙΣΗΜΑΝΣΕΙΣ

Όλες οι εργασίες θα πραγματοποιηθούν στην **130 Σμηναρχίας (130ΣΜ), Α/Δ Λήμνου**

- Κατά την εκτέλεση των εργασιών θα πρέπει να ληφθούν με μέριμνα του Αναδόχου όλα τα απαιτούμενα μέτρα ασφαλείας που προβλέπονται από την κείμενη νομοθεσία για την αποφυγή οποιουδήποτε ατυχήματος του εργατικού προσωπικού και του προσωπικού της Μονάδας.
- Βάσει των ανωτέρω ο Ανάδοχος να υποβάλλει στην Διευθύνουσα Υπηρεσία πριν την έναρξη των εργασιών, πλήρες αναμορφωμένα ΣΑΥ και ΦΑΥ, στους οποίους θα λαμβάνονται υπόψη όλα τα μέτρα ασφαλείας που προβλέπονται και θα επισημαίνονται όλοι οι κίνδυνοι.
- Ο Ανάδοχος οφείλει να λάβει όλα τα απαραίτητα μέτρα κατά την διάρκεια των εργασιών για την προστασία όλων των παρακείμενων κατασκευών.

## ΤΜΗΜΑ Δ'

### ΟΔΗΓΙΕΣ ΚΑΙ ΧΡΗΣΙΜΑ ΣΤΟΙΧΕΙΑ

- Ο Ανάδοχος οφείλει να λάβει όλα τα απαραίτητα μέτρα κατά την διάρκεια των εργασιών για την προστασία όλων των κατασκευών που έχουν προηγηθεί .
- Οποσδήποτε θα γίνει αποκατάσταση όλων των κακοτεχνιών ή ζημιών, που θα προκληθούν στις κατασκευές με δαπάνη του Εργολήπτη.
- Εργασίες σε ύψος στο έργο (μέγιστο μέχρι 10m περίπου)

## ΤΜΗΜΑ Ε'

### ΠΡΟΓΡΑΜΜΑ ΑΝΑΓΚΑΙΩΝ ΕΠΙΘΕΩΡΗΣΕΩΝ ΚΑΙ ΣΥΝΤΗΡΗΣΕΩΝ ΤΟΥ ΕΡΓΟΥ

Η υπόψη εγκατάσταση πρέπει να επιθεωρείται και να συντηρείται ανά τακτά χρονικά διαστήματα.



ΠΟΛΕΜΙΚΗ ΑΕΡΟΠΟΡΙΑ  
ΑΡΧΗΓΕΙΟ ΤΑΚΤΙΚΗΣ ΑΕΡΟΠΟΡΙΑΣ  
ΚΛΑΔΟΣ Γ' (ΥΠΟΣΤΗΡΙΞΗ)  
ΔΙΕΥΘΥΝΣΗ Γ2 (ΥΠΟΔΟΜΕΣ)  
ΤΜΗΜΑ 4 (ΕΚΠΟΝΗΣΗ ΜΕΛΕΤΩΝ &  
ΑΝΑΘΕΣΗ ΣΥΜΒΑΣΕΩΝ)

ΕΡΓΟ: «ΚΑΤΑΣΚΕΥΗ ΠΕΡΙΦΡΑΞΗΣ ΚΑΙ  
ΠΕΡΙΜΕΤΡΙΚΟΥ ΦΩΤΙΣΜΟΥ ΣΤΗΝ  
130ΣΜ» (130ΣΜ -24-01)

## **ΣΧΕΔΙΟ ΑΣΦΑΛΕΙΑΣ & ΥΓΕΙΑΣ (ΣΑΥ)**

## ΤΜΗΜΑ Α'

### ΓΕΝΙΚΑ

1. Είδος του έργου και χρήση αυτού:

**Κατασκευή/ανακατασκευή περίφραξης και κατασκευή περιμετρικού φωτισμού στην 130ΣΜ.**

2. Σύνομη περιγραφή του έργου: Ως παρ. 6 παρόντος τμήματος και Τεχνική Περιγραφή του τεύχους Μελέτης.

3. Μονάδα Πολεμικής Αεροπορίας: **130 Σμηναρχία (130ΣΜ), Α/Δ Λήμνου.**

4. Στοιχεία των κυρίων του έργου: Πολεμική Αεροπορία.

5. Σύμβαση ΦΑΥ : ΑΤΑ/Γ2

6. Στοιχεία των φάσεων εκτέλεσης του έργου και των εφαρμοζομένων κατά φάση μεθόδων εργασίας:

Συνοπτικά, οι εργασίες που θα εκτελεσθούν είναι οι παρακάτω:

<b>Φάσεις Εργασιών</b>	<b>1</b>	Οικοδομικές Εργασίες
	<b>2</b>	ΗΜ εργασίες
	<b>3</b>	Δοκιμές

## ΤΜΗΜΑ Β'

### ΚΙΝΔΥΝΟΙ ΠΟΥ ΕΝΔΕΧΕΤΑΙ ΝΑ ΕΜΦΑΝΙΣΤΟΥΝ ΚΑΤΑ ΤΗΝ ΕΚΤΕΛΕΣΗ ΤΟΥ ΕΡΓΟΥ

Προκειμένου να ληφθούν πλήρως υπόψη όλες οι ιδιαιτερότητες σε θέματα ασφαλείας και υγείας με βάση τις ιδιαίτερες τοπικές συνθήκες του έργου και με στόχο τη μέγιστη δυνατή ασφάλεια του προσωπικού να συμπληρωθούν οι επισυναπτόμενοι πίνακες τμήμα Β', Γ' καθώς και το τμήμα Ε' που αφορά την εφαρμοστέα νομοθεσία για λήψη μέτρων προστασίας από τον Ανάδοχο σε συνεργασία με τον Επιβλέποντα του Έργου πριν την συγκρότηση του εργοταξίου το οποίο θα υποβληθεί στην Διευθύνουσα Υπηρεσία για έγκριση. Οι πίνακες συντίθενται οριζόντια μεν από προκαταγεγραμμένες «πηγές κινδύνων», κατακόρυφα δε από μη προκαθορισμένες «φάσεις και υποφάσεις εργασίας».

Θα πρέπει να ληφθούν υπόψη τα κάτωθι:

**1.** Να αντιστοιχηθούν οι φάσεις / υποφάσεις του χρονοδιαγράμματος του έργου, σε θέσεις του πινακιδίου που, για λόγους ευκολίας, είναι ενσωματωμένο σε όλους τους πίνακες (αν υπάρχει ανάγκη διάκρισης περισσότερων φάσεων / υποφάσεων, θα πρέπει να γίνει αντίστοιχη προσαρμογή του πινακιδίου).

**2.** Για κάθε επιμέρους φάση / υποφάση εκτέλεσης του έργου, να επισημανθούν οι κίνδυνοι που ενδέχεται να παρουσιαστούν. Η επισήμανση γίνεται με την αναγραφή των αριθμών 1,2 ή 3 στους κόμβους του πίνακα, όπου αντίστοιχα εντοπίζεται πιθανή πηγή κινδύνου. Η χρήση των αριθμών είναι υποκειμενική, αποδίδει δε την αντίληψη του συντάκτη για την ένταση των κινδύνων.

α. Ο αριθμός 3 χαρακτηρίζει περιπτώσεις όπου διαπιστώνεται ότι:

(1) η πηγή κινδύνου είναι συνεχώς παρούσα κατά την εξεταζόμενη φάση/ υποφάση εργασίας.

(2) οι ιδιαίτερες συνθήκες του έργου δημιουργούν αυξημένη πιθανότητα επικινδύνων καταστάσεων,

(3) ο κίνδυνος είναι πολύ σοβαρός, έστω και αν η πιθανότητα να επισυμβεί είναι περιορισμένη

β. Ο αριθμός 1 χαρακτηρίζει περιπτώσεις όπου:

(1) η πηγή κινδύνου εμφανίζεται περιοδικά ή με χρονικά διαλείποντα τρόπο

(2) δεν συντρέχουν ειδικές αιτίες αύξησης των κινδύνων

(3) ο κίνδυνος δεν είναι σοβαρός, έστω και αν η πιθανότητα να επισυμβεί είναι μεγάλη

γ. Ο αριθμός 2 χαρακτηρίζει τις θεωρούμενες ως «ενδιάμεσες» των 1 και 3 περιπτώσεις.

## ΤΜΗΜΑ Γ'

### **ΜΕΤΡΑ ΓΙΑ ΤΗΝ ΠΡΟΛΗΨΗ ΚΑΙ ΑΠΟΤΡΟΠΗ ΤΩΝ ΚΙΝΔΥΝΩΝ ΚΑΙ ΓΕΝΙΚΑ ΓΙΑ ΤΗΝ ΑΣΦΑΛΕΙΑ ΚΑΙ ΤΗΝ ΥΓΕΙΑ ΤΩΝ ΕΡΓΑΖΟΜΕΝΩΝ**

Να συμπληρωθούν οι επισυναπτόμενοι πίνακες από τον Επιβλέποντα με τη συνεργασία του Εργολήπτη.

Θα πρέπει να ληφθούν υπόψη τα κάτωθι:

Για κάθε πηγή κινδύνου (κατηγορίας 07XXX) που έχει ήδη επισημανθεί στους πίνακες του Τμήματος Β', καθώς και για άλλους κινδύνους με εκτίμηση του Επιβλέποντα και του Εργολήπτη, να καταγραφούν οι φάσεις / υποφάσεις όπου υπάρχει πιθανότητα εμφάνισης (στήλη 2), να αναγραφούν οι σχετικές διατάξεις της κείμενης νομοθεσίας που προβλέπουν τη λήψη μέτρων προστασίας (στήλη 3), και να συμπληρωθούν τυχόν πρόσθετα ή ειδικά μέτρα ασφαλείας που επιβάλλονται από τις ιδιαίτερες συνθήκες ή απαιτήσεις του έργου (στήλη 4).

## ΤΜΗΜΑ Δ'

### ΠΡΟΣΘΕΤΑ ΣΤΟΙΧΕΙΑ

Θα πρέπει να καθοριστούν από τον Επιβλέποντα του Έργου και τον Εργολήπτη τα παρακάτω:

1. Δίοδοι προσπέλασης στο εργοτάξιο και πρόσβασης στις θέσεις εργασίας.
2. Δίοδοι κυκλοφορίας πεζών και οχημάτων εντός του εργοταξίου.
3. Χώροι συλλογής αχρήστων και επικίνδυνων υλικών.
4. Χώροι υγιεινής, εστίασης και πρώτων βοηθειών.
5. Στο εργοτάξιο να διαμορφωθεί μικρό φαρμακείο με τα απαραίτητα είδη πρώτων βοηθειών.

**ΤΜΗΜΑ Ε'**

**ΝΟΜΟΘΕΤΙΚΑ ΚΕΙΜΕΝΑ ΓΙΑ ΤΗ ΛΗΨΗ ΜΕΤΡΩΝ ΠΡΟΣΤΑΣΙΑΣ**

<b>ΚΑΤΑΛΟΓΟΣ ΝΟΜΟΘΕΤΗΜΑΤΩΝ ΚΑΙ ΚΑΝΟΝΙΣΤΙΚΩΝ ΔΙΑΤΑΞΕΩΝ ΕΛΑΧΙΣΤΕΣ ΑΠΑΙΤΗΣΕΙΣ ΑΣΦΑΛΕΙΑΣ ΚΑΙ ΥΓΕΙΑΣ ΣΤΑ ΕΡΓΟΤΑΞΙΑ</b>			
<b>Α. ΝΟΜΟΙ</b>			
Ν. 495/76	ΦΕΚ 337/Α/76	Π.Δ. 174/97	ΦΕΚ 150/Α/97
Ν. 1430/84	ΦΕΚ 49/Α/84	Π.Δ. 175/97	ΦΕΚ 150/Α/97
Ν. 1568/85	ΦΕΚ 177/Α/85	Π.Δ. 62/98	ΦΕΚ 67/Α/98
Ν. 2696/99 (Κ.Ο.Κ)	ΦΕΚ 57/Α/99	Π.Δ. 88/99	ΦΕΚ 94/Α/99
<b>Β. ΠΡΟΕΔΡΙΚΑ ΔΙΑΤΑΓΜΑΤΑ</b>		Π.Δ. 90/99	ΦΕΚ 94/Α/99
Π.Δ. της 22-12-33	ΦΕΚ 406/Α/33	Π.Δ. 127/00	ΦΕΚ 111/Α/00
Π.Δ. 413/77	ΦΕΚ 128/Α/77	Π.Δ. 304/00	ΦΕΚ 241/Α/00
Π.Δ. 17/78	ΦΕΚ 20/Α/78	Π.Δ. 338/01	ΦΕΚ 227/Α/01
Π.Δ. 95/78	ΦΕΚ 20/Α/78	Π.Δ. 339/01	ΦΕΚ 227/Α/01
Π.Δ. 216/78	ΦΕΚ 47/Α/78	Π.Δ. 43/03	ΦΕΚ 44/Α/03
Π.Δ. 778/80	ΦΕΚ 193/Α/80	Π.Δ. 155/04	ΦΕΚ 121/Α/04
Π.Δ. 1073/81	ΦΕΚ 260/Α/81	Π.Δ. 176/05	ΦΕΚ 227/Α/05
Π.Δ. 307/86	ΦΕΚ 135/Α/86	Π.Δ. 149/06	ΦΕΚ 159/Α/06
Π.Δ. 94/87	ΦΕΚ 54/Α/87	Π.Δ. 186/95	ΦΕΚ 97/Α/95
Π.Δ. 70α/88	ΦΕΚ 31/Α/88	Π.Δ. 17/96	ΦΕΚ 11/Α/96
Π.Δ. 225/89	ΦΕΚ 106/Α/89	<b>Γ. ΥΠΟΥΡΓΙΚΕΣ ΑΠΟΦΑΣΕΙΣ</b>	
Π.Δ. 31/90	ΦΕΚ 31/Α/90	ΚΥΑ 8243/1113/91	ΦΕΚ 138/Β/91
Π.Δ. 70/90	ΦΕΚ 31/Α/90	ΚΥΑ αρ.οικ.Β.4373/1205/93	ΦΕΚ 187/Β/93
Π.Δ. 85/91	ΦΕΚ 38/Α/91	ΚΥΑ 16440/Φ.10.4/445/93	ΦΕΚ 765/Β/93
Π.Δ. 499/91	ΦΕΚ 180/Α/91	ΚΥΑ αρ. 8881/94	ΦΕΚ 450/Β/94
Π.Δ. 77/93	ΦΕΚ 34/Α/93	ΚΥΑ αρ.οικ.Β.5261/190/97	ΦΕΚ 113/Β/97
Π.Δ. 377/93	ΦΕΚ 160/Α/93	ΚΥΑ αρ.οικ.16289/330/99	ΦΕΚ 987/Β/99
Π.Δ. 395/94	ΦΕΚ 220/Α/94	ΚΥΑ αρ.οικ.15085/593/03	ΦΕΚ 1186/Β/03
Π.Δ. 396/94	ΦΕΚ 220/Α/94	ΚΥΑ αρ. Δ13ε/4800/03	ΦΕΚ 708/Β/03
Π.Δ. 397/94	ΦΕΚ 221/Α/94	ΥΑ 3046/304/89	ΦΕΚ 59/Δ/89
Π.Δ. 399/94	ΦΕΚ 221/Α/94	ΥΑ αρ.οικ.31245/93	ΦΕΚ 451/Β/93
Π.Δ. 105/95	ΦΕΚ 67/Α/95	ΥΑ 3131.1/20/95/95	ΦΕΚ 978/Β/95
Π.Δ. 18/96	ΦΕΚ 12/Α/96	Πυροσβεστική διάταξη 7, Απόφαση 7568.Φ.700.1/96	ΦΕΚ 155/Β/96
Π.Δ. 305/96	ΦΕΚ 212/Α/96	ΥΑ αρ.πρ. ΔΙΠΑΔ/ΟΙΚ/502/03	ΦΕΚ 946/Β/03

**Ο ΣΥΝΤΑΚΤΗΣ**

Σμχος (ΜΕ)  
 Απόστολος Διγγελίδης

**ΤΜΧΗΣ Γ2/4**

Σμχος (ΜΕ)  
 Απόστολος Διγγελίδης

**ΔΝΤΗΣ Γ2**

Σμχος (ΜΕ)  
 Γεώργιος Λευκόπουλος

Κίνδυνοι	Πηγές κινδύνων		ΦΑΣΗ		
			1	2	3
<b>01000. Αστοχίες εδάφους</b>					
<b>01100. Φυσικά πρηνή</b>	01101	Κατολίσθηση Απουσία/ ανεπάρκεια υποστήριξης			
	01102	Αποκολλήσεις Απουσία/ανεπάρκεια			
	01103	Στατική επιφόρτιση Εγκαταστάσεις εξοπλισμός			
	01104	Δυναμική επιφόρτιση Φυσική αιτία			
	01105	Δυναμική επιφόρτιση Ανατινάξεις			
	01106	Δυναμική επιφόρτιση Κινητός εξοπλισμός			
<b>01200. Τεχνητά πρηνή &amp; Εκσκαφές</b>	01201	Κατάρευση Απουσία/ανεπάρκεια υποστήριξης			
	01202	Αποκολλήσεις Απουσία/ανεπάρκεια προστασίας			
	01203	Στατική επιφόρτιση Υπερύψωση			
	01204	Στατική επιφόρτιση Εγκαταστάσεις/εξοπλισμός			
	01205	Δυναμική επιφόρτιση Φυσική αιτία			
	01206	Δυναμική επιφόρτιση Ανατινάξεις			
	01207	Δυναμική επιφόρτιση Κινητός εξοπλισμός			
<b>01300. Υπόγειες εκσκαφές</b>	01301	Καταπτώσεις οροφής/παρειών. Ανυποστήλιστα τμήματα			
	01302	Καταπτώσεις οροφής/παρειών. Ανεπαρκής υποστήλωση			
	01303	Καταπτώσεις οροφής/παρειών. Καθυστερημένη υποστήλωση			
	01304	Κατάρευση μετώπου προσβολής			
<b>01400. Καθιζήσεις</b>	01401	Ανυποστήρικτες παρακείμενες εκσκαφές			
	01402	Προυπάρχουσα υπόγεια κατασκευή			
	01403	Διάνοιξη υπογείου κατασκευή			
	01404	Ερπυσμός			
	01405	Γεωλογικές/γεωχημικές μεταβολές			
	01406	Μεταβολές υδροφόρου ορίζοντα			
	01407	Υποσκαφή/απόπλυση			
	01408	Στατική επιφόρτιση			
	01409	Δυναμική καταπόνηση-φυσική αιτία			
	01410	Δυναμική καταπόνηση-ανθρωπογενής αιτία			
<b>01500. Άλλη πηγή</b>	01501				
	01502				
	01503				



Κίνδυνοι	Πηγές κινδύνων	ΦΑΣΗ			
		1	2	3	
<b>02000 Κίνδυνοι από εργοταξιακό εξολισμό</b>					
<b>02100. Κίνηση οχημάτων και μηχανημάτων</b>	02101	Συγκρούσεις οχήματος-οχήματος			
	02102	Συγκρούσεις οχήματος-προσώπων			
	02103	Συγκρούσεις οχήματος-σταθερού εμποδίου			
	02104	Συνθλίψεις μεταξύ οχήματος-οχήματος			
	02105	Συνθλίψεις μεταξύ οχήματος-σταθερού εμποδίου			
	02106	Ανεξέλεκτη κίνηση Βλάβες συστημάτων			
	02107	Ανεξέλεκτη κίνηση Ελλιπής ακινητοποίηση			
	02108	Μέσα σταθερής τροχιάς Ανεπαρκής προστασία			
	02109	Μέσα σταθερής τροχιάς-Ετροχιασμός			
<b>02200. Ανατροπή οχημάτων και μηχανημάτων</b>	02201	Ασταθής έδραση			
	02202	Υποχώρηση εδάφους/δαπέδου			
	02203	Εκκεντρη φόρτωση			
	02204	Εργασία σε πρανές			
	02205	Υπερφόρτωση			
	02206	Μεγάλες ταχύτητες			
<b>02300. Μηχανήματα με κινητά μέρη</b>	02301	Στενότητα χώρου			
	02302	Βλάβη συστημάτων κίνησης			
	02303	Ανεπαρκής κάλυψη κινουμένων τμημάτων-πτώσεις			
	02304	Ανεπαρκής κάλυψη κινουμένων τμημάτων-παγιδεύσης μελών			
	02305	Τηλεχειριζόμενα μηχανήματα & τμήματά τους			
<b>02400. Εργαλεία χειρός</b>	02401	Ηλεκτροσυγκόλληση			
	02402				
	02403				
<b>02500. Άλλη πηγή</b>	02501				
	02502				
	02503				

Κίνδυνοι	Πηγές κινδύνων	ΦΑΣΗ			
		1	2	3	
<b>03000 Πτώσεις από ύψος</b>					
<b>03100. Οικοδομές-κτίσματα</b>	03101	Κατεδαφίσεις			
	03102	Κενά τοίχων			
	03103	Κλημακοστάσια			
	03104	Εργασία σε στέγες			
<b>03200. Δάπεδα εργασίας-προσπελάσεις</b>	03201	Κενά δαπαδών			
	03202	Πέρατα δαπέδων			
	03203	Επικλινή δάπεδα			
	03204	Ολισθηρά δάπεδα			
	03205	Ανώμαλα δάπεδα			
	03206	Αστοχία υλικού δαπέδου			
	03207	Υπερυψωμένες διόδους και πεζογέφυρες			
	03208	Κινητές σκάλες και ανεμόσκαλες			
	03209	Αναρτημένα δάπεδα Αστοχία ανάρτησης			
	03210	Κινητά δάπεδα Αστοχία μηχανισμού			
	03211	Κινητά δάπεδα Πρόσκρουση			
<b>03300. Ικριώματα</b>	03301	Κενά ικριωμάτων			
	03302	Ανατροπή Αστοχία συναρμολόγησης			
	03303	Ανατροπή Αστοχία έδρασης			
	03304	Κατάρρευση Αστοχία υλικού ικριώματος			
	03305	Κατάρρευση Ανεμοπίεση			
<b>03400. Τάφροι/φρέατα</b>	03401	Φρέαρ Ανελκυστήρων			
	03402				
<b>03500. Άλλη πηγή</b>	03501				
	03502				
	03503				

Κίνδυνοι	Πηγές κινδύνων	ΦΑΣΗ			
		1	2	3	
<b>04000. Εκρήξεις, Εκτοξευόμενα υλικά Θραύσματα</b>					
<b>04100. Εκρηκτικά-Ανατινάξεις</b>	04101	Ανατινάξεις βράχων			
	04102	Ανατινάξεις κατασκευών			
	04103	Ατελής Ανατίναξη υπονόμων			
	04104	Αποθήκες εκρηκτικών			
	04105	Χώροι αποθήκευσης πυρομαχικών			
	04106	Διαφυγή-έκλυση εκρηκτικών αερίων & μιγμάτων			
<b>04200. Δοχεία και δίκτυα υπο πίεση</b>	04201	Φιάλες ασετυλίνης/οξυγόνου			
	04202	Υγραέριο			
	04203	Υγρό Αζωτο			
	04204	Αέριο πόλης			
	04205	Πεπιεσμένος αέρας			
	04206	Δίκτυα ύδρευσης			
	04207	Ελαιοδοχεία/υδραυλικά συστήματα			
<b>04300. Αστοχία υλικών υπο ένταση</b>	04301	Βραχώδη υλικά σε θλίψη			
	04302	Προεντάσεις οπλισμού/αγκυρίων			
	04303	Κατεδάφιση προεντεταμένων στοιχείων			
	04304	Συρματόσχοινα			
	04305	Εξολκεύσεις			
	04306	Λαξεύσεις/τεμαχισμός			
<b>04400. Εκτοξευόμενα υλικά</b>	04401	Εκτοξευμένο σκυρόδεμα			
	04402	Αμμοβολές			
	04403	Τροχίνσεις/λειάνσεις			
<b>04500. Άλλη πηγή</b>	04501	Κάπνισμα (Λόγω της γειννίαςσης με πρατήριο καυσίμων)			
	04502				
	04503				

Κίνδυνοι	Πηγές κινδύνων	ΦΑΣΗ			
		1	2	3	
<b>0 5000. Πτώσεις-μετατοπίσεις υλικών &amp; αντικειμένων</b>					
<b>05100. Κτίσματα - φέρων οργανισμός</b>	05101	Αστοχία Γήρανση			
	05102	Αστοχία Στατική Επιφόρτιση			
	05103	Αστοχία Φυσική δυναμική καταπόνηση			
	05104	Αστοχία Ανθρωπογενείς δυναμική καταπόνηση			
	05105	Κατεδάφιση			
	05106	Κατεδάφιση παρακειμένων			
<b>05200. Οικοδομικά στοιχεία</b>	05201	Γήρανση πληρωτικών στοιχείων			
	05202	Διαστολή - συστολή υλικών			
	05203	Αποξήλωση δομικών στοιχείων			
	05204	Αναρτημένα στοιχεία και εξαρτήματα			
	05205	Φυσική δυναμική καταπόνηση			
	05206	Ανθρωπογενείς δυναμική καταπόνηση			
	05207	Κατεδάφιση			
	05208	Αρμολόγηση/απαρμολόγηση προκατασκ. στοιχείων			
<b>05300. Μεταφερόμενα υλικά - Εκφορτώσεις</b>	05301	Μεταφ. μηχάνημα Ακαταλληλότητα/ανεπάρκεια			
	05302	Μεταφορικό μηχάνημα Βλάβη			
	05303	Μεταφορικό μηχάνημα Υπερφόρτωση			
	05304	Απόκλιση μηχανήματος Ανεπαρκής έδραση			
	05305	Ατελής/έκκεντρη φόρτωση			
	05306	Αστοχία συσκευασίας φορτίου			
	05307	Πρόσκρουση φορτίου			
	05308	Διακίνηση αντικειμένων μεγάλου μήκους			
	05309	Χειρωνακτική μεταφορά βαρέων φορτίων			
	05310	Απόλυση χύδην υλικών. Υπερφόρτωση			
	05311	Εργασία κάτω από σιλό			
<b>05400. Στοιβασμένα υλικά</b>	05401	Υπερστοίβαση			
	05402	Ανεπάρκεια πλευρικού περιορισμού σωρού			
	05403	Ανορθολογική απόληψη			
<b>05500. Άλλη πηγή</b>	05501				
	05502				
	05503				

Κίνδυνοι	Πηγές κινδύνων	ΦΑΣΗ			
		1	2	3	
<b>0 6000. Πυρκαϊές</b>					
<b>06100. Εύφλεκτα υλικά</b>	06101	Έκλυση/διαφυγή εύφλεκτων αερίων			
	06102	Δεξαμενές/αντλίες καυσίμων			
	06103	Μονωτικά, διαλύτες, PVC κλπ. εύφλεκτα			
	06104	Ασφαλτοστρώσεις/χρήση πίσσας			
	06105	Αυτανάφλεξη - εδαφικά υλικά			
	06106	Αυτανάφλεξη - απορρίμματα			
	06107	Επέκταση εξωγενούς εστίας. Ανεπαρκής προστασία			
<b>06200. Σπινθήρες και βραχυκυκλώματα</b>	06201	Εναέριοι αγωγοί υπό τάση			
	06202	Υπόγειοι αγωγοί υπό τάση			
	06203	Εντοιχισμένοι αγωγοί υπό τάση			
	06204	Εργαλεία που παράγουν εξωτερικό σπινθήρα			
<b>06300. Υψηλές θερμοκρασίες</b>	06301	Χρήση φλόγας - οξυγονοκολλήσεις			
	06302	Χρήση φλόγας - κασσιτεροκολλήσεις			
	06303	Χρήση φλόγας - χυτεύσεις			
	06304	Ηλεκτροσυγκολλήσεις			
	06305	Πυρακτώσεις υλικών			
<b>06400. Άλλη πηγή</b>	06401				
	06402				
	06403				

Κίνδυνοι	Πηγές κινδύνων	ΦΑΣΗ			
		1	2	3	
<b>07000. Ηλεκτροπλήξια</b>					
<b>07100. Δίκτυα-Εγκαταστάσεις</b>	07101	Προϋπάρχοντα εναέρια δίκτυα			
	07102	Προϋπάρχοντα υπόγεια δίκτυα			
	07103	Προϋπάρχοντα εντοιχισμένα δίκτυα			
	07104	Προϋπάρχοντα επίτοιχα δίκτυα			
	07105	Δίκτυο ηλεκτροδότησης έργου			
	07106	Ανεπαρκής αντικεραυνική προστασία			
<b>07200. Εργαλεία-Μηχανήματα</b>	07201	Ηλεκτροκίνητα μηχανήματα			
	07202	Ηλεκτροκίνητα εργαλεία			
<b>07300. Άλλη πηγή</b>	07301				
	07302				
	07303				

Κίνδυνοι	Πηγές κινδύνων	ΦΑΣΗ			
		1	2	3	
<b>08000. Πνιγμός-Ασφυξία</b>					
<b>08100. Νερό</b>	08101	Υποβρύχιες εργασίες			
	08102	Εργασίες εν πλω - πτώση			
	08103	Βύθιση/ανατροπή πλωτού μέσου			
	08104	Παρόχθιες/παράλιες εργασίες. Πτώση			
	08105	Παρόχθιες/παράλιες εργασίες. Ανατροπή μηχαν.			
	08106	Υπαίθριες λεκάνες / Δεξαμενές. Πτώση			
	08107	Υπαίθριες λεκάνες / Δεξαμενές. Ανατροπή μηχαν.			
	08108	Πλημμύρα/Κατάκλιση έργου			
<b>08200. Ασφυκτικό περιβάλλον</b>	08201	Βάλτοι, ιλείς, κινούμενες άμμοι			
	08202	Υπόνομοι, βόθροι, βιολογικοί καθαρισμοί			
	08203	Βύθιση σε σκυρόδεμα, ασβέστη κλπ.			
	08204	Εργασία σε κλειστό χώρο-ανεπάρκεια οξυγόνου			
<b>08300. Άλλη πηγή</b>	08301				
	08302				
	08303				

Κίνδυνοι	Πηγές κινδύνων	ΦΑΣΗ			
		1	2	3	
<b>09000. Εγκαύματα</b>					
<b>09100. Υψηλές θερμοκρασίες</b>	09101	Συγκολλήσεις/συντήξεις			
	09102	Υπέρθερμα ρευστά			
	09103	Πυρακτωμένα στερεά			
	09104	Τήγματα μετάλλων			
	09105	Ασφαλτος πίσσα			
	09106	Καυστήρες			
	09107	Υπερθερμαινόμενα τμήματα μηχανών.			
<b>09200. Καυστικά υλικά</b>	09201	Ασβέστης			
	09202	Οξεία			
	09203				
<b>09300. Άλλη πηγή</b>	09301				
	09302				
	09303				



Κίνδυνοι	Πηγές κινδύνων	ΦΑΣΗ		
		1	2	3
<b>10000. Έκθεση σε βλαπτικούς</b>				
<b>10100. Φυσικοί παράγοντες</b>	10101	Ακτινοβολίες		
	10102	Θόρυβος/δονήσεις		
	10103	Σκόνη		
	10104	Υπαίθρια εργασία. Παγετός		
	10105	Υπαίθρια εργασία. Καύσωνας		
	10106	Χαμηλή θερμοκρασία χώρου εργασίας		
	10107	Υψηλή θερμοκρασία χώρου εργασίας		
	10108	Υγρασία χώρου εργασίας		
	10109	Υπερπίεση/υποπίεση		
	10110			
	10111			
<b>10200. Χημικοί παράγοντες</b>	10201	Δηλητηριώδη αέρια		
	10202	Χρήση τοξικών υλικών		
	10203	Αμίαντος		
	10204	Ατμοί τηγμάτων		
	10205	Αναθυμιάσεις υγρών/βερνίκια,κόλλες,μονωτικά,διαλύτες		
	10206	Καπναέρια ανατινάξεων		
	10207	Καυσαέρια μηχανών εσωτερικής καύσης		
	10208	Συγκολλήσεις		
	10209	Καρκινογόνοι παράγοντες		
	10210			
	10211			
	10212			
<b>10300. Βιολογικοί παράγοντες</b>	10301	Μολυσμένα εδάφη		
	10302	Μολυσμένα κτίρια		
	10303	Εργασία σε υπονόμους,βόθρους,βιολογικούς καθαρισμούς		
	10304	Χώροι υγιεινής		
	10305			
	10306			
	10307			

<b>ΕΠΙΣΗΜΑΣΜΕΝΟΙ ΚΟΜΒΟΙ ΣΤΟΝ ΠΙΝΑΚΑ ΤΟΥ ΤΜΗΜΑΤΟΣ Β</b>				<b>ΜΕΤΡΑ ΠΟΥ ΠΡΕΠΕΙ ΝΑ ΛΗΦΘΟΥΝ</b>			
<b>(1) ΠΗΓΕΣ ΚΙΝΔΥΝΩ Ν</b>	<b>(2) ΦΑΣΕΙΣ ΕΡΓΑΣΙΩΝ</b>			<b>(3) ΠΡΟΒΛΕΠΟΜΕΝΑ ΑΠΟ ΤΗ ΝΟΜΟΘΕΣΙΑ</b>	<b>(4) ΣΥΜΠΛΗΡΩΜΑΤΙΚΑ Ή ΕΙΔΙΚΑ ΜΕΤΡΑ ΓΙΑ ΕΡΓΑΣΙΕΣ ΠΟΥ ΕΝΕΧΟΥΝ ΕΙΔΙΚΟΥΣ ΚΙΝΔΥΝΟΥΣ</b>		
	1	2	3				
01101							
01102							
01103							
01104							
01105							
01106							
01201							
01202							
01203							
01204							
01205							
01206							
01207							
01301							
01302							
01303							
01304							
01401							
01402							
01403							
01404							
01405							
01406							
01407							
01408							
01409							
01410							
01501							
01502							
01503							

<b>ΕΠΙΣΗΜΑΣΜΕΝΟΙ ΚΟΜΒΟΙ ΣΤΟΝ ΠΙΝΑΚΑ ΤΟΥ ΤΜΗΜΑΤΟΣ Β</b>				<b>ΜΕΤΡΑ ΠΟΥ ΠΡΕΠΕΙ ΝΑ ΛΗΦΘΟΥΝ</b>			
<b>(1) ΠΗΓΕΣ ΚΙΝΔΥΝΩ Ν</b>	<b>(2) ΦΑΣΕΙΣ ΕΡΓΑΣΙΩΝ</b>			<b>(3) ΠΡΟΒΛΕΠΟΜΕΝΑ ΑΠΟ ΤΗ ΝΟΜΟΘΕΣΙΑ</b>	<b>(4) ΣΥΜΠΛΗΡΩΜΑΤΙΚΑ Ή ΕΙΔΙΚΑ ΜΕΤΡΑ ΓΙΑ ΕΡΓΑΣΙΕΣ ΠΟΥ ΕΝΕΧΟΥΝ ΕΙΔΙΚΟΥΣ ΚΙΝΔΥΝΟΥΣ</b>		
	1	2	3				
02101							
02102							
02103							
02104							
02105							
02106							
02107							
02108							
02109							
02201							
02202							
02203							
02204							
02205							
02206							
02301							
02302							
02303							
02304							
02305							
02401							
02402							
02403							
02501							
02502							
02503							

<b>ΕΠΙΣΗΜΑΣΜΕΝΟΙ ΚΟΜΒΟΙ ΣΤΟΝ ΠΙΝΑΚΑ ΤΟΥ ΤΜΗΜΑΤΟΣ Β</b>				<b>ΜΕΤΡΑ ΠΟΥ ΠΡΕΠΕΙ ΝΑ ΛΗΦΘΟΥΝ</b>			
<b>(1) ΠΗΓΕΣ ΚΙΝΔΥΝΩ Ν</b>	<b>(2) ΦΑΣΕΙΣ ΕΡΓΑΣΙΩΝ</b>			<b>(3) ΠΡΟΒΛΕΠΟΜΕΝΑ ΑΠΟ ΤΗ ΝΟΜΟΘΕΣΙΑ</b>	<b>(4) ΣΥΜΠΛΗΡΩΜΑΤΙΚΑ Ή ΕΙΔΙΚΑ ΜΕΤΡΑ ΓΙΑ ΕΡΓΑΣΙΕΣ ΠΟΥ ΕΝΕΧΟΥΝ ΕΙΔΙΚΟΥΣ ΚΙΝΔΥΝΟΥΣ</b>		
	1	2	3				
03101							
03102							
03103							
03104							
03201							
03202							
03203							
03204							
03205							
03206							
03207							
03208							
03209							
03210							
03211							
03301							
03302							
03303							
03304							
03305							
03401							
03402							
03501							
03502							
03503							

<b>ΕΠΙΣΗΜΑΣΜΕΝΟΙ ΚΟΜΒΟΙ ΣΤΟΝ ΠΙΝΑΚΑ ΤΟΥ ΤΜΗΜΑΤΟΣ Β</b>				<b>ΜΕΤΡΑ ΠΟΥ ΠΡΕΠΕΙ ΝΑ ΛΗΦΘΟΥΝ</b>			
<b>(1) ΠΗΓΕΣ ΚΙΝΔΥΝΩ Ν</b>	<b>(2) ΦΑΣΕΙΣ ΕΡΓΑΣΙΩΝ</b>			<b>(3) ΠΡΟΒΛΕΠΟΜΕΝΑ ΑΠΟ ΤΗ ΝΟΜΟΘΕΣΙΑ</b>	<b>(4) ΣΥΜΠΛΗΡΩΜΑΤΙΚΑ Ή ΕΙΔΙΚΑ ΜΕΤΡΑ ΓΙΑ ΕΡΓΑΣΙΕΣ ΠΟΥ ΕΝΕΧΟΥΝ ΕΙΔΙΚΟΥΣ ΚΙΝΔΥΝΟΥΣ</b>		
	1	2	3				
04101							
04102							
04103							
04104							
04105							
04106							
04201							
04202							
04203							
04204							
04205							
04206							
04207							
04301							
04302							
04303							
04304							
04305							
04306							
04401							
04402							
04403							
04501							
04502							
04503							

<b>ΕΠΙΣΗΜΑΣΜΕΝΟΙ ΚΟΜΒΟΙ ΣΤΟΝ ΠΙΝΑΚΑ ΤΟΥ ΤΜΗΜΑΤΟΣ Β</b>				<b>ΜΕΤΡΑ ΠΟΥ ΠΡΕΠΕΙ ΝΑ ΛΗΦΘΟΥΝ</b>			
<b>(1) ΠΗΓΕΣ ΚΙΝΔΥΝΩ Ν</b>	<b>(2) ΦΑΣΕΙΣ ΕΡΓΑΣΙΩΝ</b>			<b>(3) ΠΡΟΒΛΕΠΟΜΕΝΑ ΑΠΟ ΤΗ ΝΟΜΟΘΕΣΙΑ</b>	<b>(4) ΣΥΜΠΛΗΡΩΜΑΤΙΚΑ Ή ΕΙΔΙΚΑ ΜΕΤΡΑ ΓΙΑ ΕΡΓΑΣΙΕΣ ΠΟΥ ΕΝΕΧΟΥΝ ΕΙΔΙΚΟΥΣ ΚΙΝΔΥΝΟΥΣ</b>		
	1	2	2				
05101							
05102							
05103							
05104							
05105							
05106							
05201							
05202							
05203							
05204							
05205							
05206							
05207							
05208							
05301							
05302							
05303							
05304							
05305							
05306							
05307							
05308							
05309							
05310							
05311							
05401							
05402							
05403							
05501							
05502							
05503							

<b>ΕΠΙΣΗΜΑΣΜΕΝΟΙ ΚΟΜΒΟΙ ΣΤΟΝ ΠΙΝΑΚΑ ΤΟΥ ΤΜΗΜΑΤΟΣ Β</b>				<b>ΜΕΤΡΑ ΠΟΥ ΠΡΕΠΕΙ ΝΑ ΛΗΦΘΟΥΝ</b>			
<b>(1) ΠΗΓΕΣ ΚΙΝΔΥΝΩ Ν</b>	<b>(2) ΦΑΣΕΙΣ ΕΡΓΑΣΙΩΝ</b>			<b>(3) ΠΡΟΒΛΕΠΟΜΕΝΑ ΑΠΟ ΤΗ ΝΟΜΟΘΕΣΙΑ</b>	<b>(4) ΣΥΜΠΛΗΡΩΜΑΤΙΚΑ Ή ΕΙΔΙΚΑ ΜΕΤΡΑ ΓΙΑ ΕΡΓΑΣΙΕΣ ΠΟΥ ΕΝΕΧΟΥΝ ΕΙΔΙΚΟΥΣ ΚΙΝΔΥΝΟΥΣ</b>		
	1	2	3				
06101							
06102							
06103							
06104							
06105							
06106							
06107							
06201							
06202							
06203							
06204							
06301							
06302							
06303							
06304							
06305							
06401							
06402							
06403							

<b>ΕΠΙΣΗΜΑΣΜΕΝΟΙ ΚΟΜΒΟΙ ΣΤΟΝ ΠΙΝΑΚΑ ΤΟΥ ΤΜΗΜΑΤΟΣ Β</b>				<b>ΜΕΤΡΑ ΠΟΥ ΠΡΕΠΕΙ ΝΑ ΛΗΦΘΟΥΝ</b>			
<b>(1) ΠΗΓΕΣ ΚΙΝΔΥΝΩ Ν</b>	<b>(2) ΦΑΣΕΙΣ ΕΡΓΑΣΙΩΝ</b>			<b>(3) ΠΡΟΒΛΕΠΟΜΕΝΑ ΑΠΟ ΤΗ ΝΟΜΟΘΕΣΙΑ</b>	<b>(4) ΣΥΜΠΛΗΡΩΜΑΤΙΚΑ Ή ΕΙΔΙΚΑ ΜΕΤΡΑ ΓΙΑ ΕΡΓΑΣΙΕΣ ΠΟΥ ΕΝΕΧΟΥΝ ΕΙΔΙΚΟΥΣ ΚΙΝΔΥΝΟΥΣ</b>		
	1	2	3				
07101							
07102							
07103							
07104							
07105							
07106							
07201							
07202							
07301							
07302							
07303							
08101							
08102							
08103							
08104							
08105							
08106							
08107							
08108							
08201							
08202							
08203							
08204							
08301							
08302							
08303							



<b>ΕΠΙΣΗΜΑΣΜΕΝΟΙ ΚΟΜΒΟΙ ΣΤΟΝ ΠΙΝΑΚΑ ΤΟΥ ΤΜΗΜΑΤΟΣ Β</b>				<b>ΜΕΤΡΑ ΠΟΥ ΠΡΕΠΕΙ ΝΑ ΛΗΦΘΟΥΝ</b>			
<b>(1) ΠΗΓΕΣ ΚΙΝΔΥΝΩ Ν</b>	<b>(2) ΦΑΣΕΙΣ ΕΡΓΑΣΙΩΝ</b>			<b>(3) ΠΡΟΒΛΕΠΟΜΕΝΑ ΑΠΟ ΤΗ ΝΟΜΟΘΕΣΙΑ</b>	<b>(4) ΣΥΜΠΛΗΡΩΜΑΤΙΚΑ Ή ΕΙΔΙΚΑ ΜΕΤΡΑ ΓΙΑ ΕΡΓΑΣΙΕΣ ΠΟΥ ΕΝΕΧΟΥΝ ΕΙΔΙΚΟΥΣ ΚΙΝΔΥΝΟΥΣ</b>		
	1	2	3				
09101							
09102							
09103							
09104							
09105							
09106							
09107							
09201							
09202							
09203							
09301							
09302							
09303							

<b>ΕΠΙΣΗΜΑΣΜΕΝΟΙ ΚΟΜΒΟΙ ΣΤΟΝ ΠΙΝΑΚΑ ΤΟΥ ΤΜΗΜΑΤΟΣ Β</b>				<b>ΜΕΤΡΑ ΠΟΥ ΠΡΕΠΕΙ ΝΑ ΛΗΦΘΟΥΝ</b>			
<b>(1) ΠΗΓΕΣ ΚΙΝΔΥΝΩ Ν</b>	<b>(2) ΦΑΣΕΙΣ ΕΡΓΑΣΙΩΝ</b>			<b>(3) ΠΡΟΒΛΕΠΟΜΕΝΑ ΑΠΟ ΤΗ ΝΟΜΟΘΕΣΙΑ</b>	<b>(4) ΣΥΜΠΛΗΡΩΜΑΤΙΚΑ Ή ΕΙΔΙΚΑ ΜΕΤΡΑ ΓΙΑ ΕΡΓΑΣΙΕΣ ΠΟΥ ΕΝΕΧΟΥΝ ΕΙΔΙΚΟΥΣ ΚΙΝΔΥΝΟΥΣ</b>		
	1	2	3				
10101							
10102							
10103							
10104							
10105							
10106							
10107							
10108							
10109							
10110							
10111							
10201							
10202							
10203							
10204							
10205							
10206							
10207							
10208							
10209							
10210							
10211							
10212							
10301							
10302							
10303							
10304							
10305							
10306							
10307							



## **7. ΣΥΓΓΡΑΦΕΣ ΥΠΟΧΡΕΩΣΕΩΝ**

**«ΚΑΤΑΣΚΕΥΗ ΠΕΡΙΦΡΑΞΗΣ ΚΑΙ ΠΕΡΙΜΕΤΡΙΚΟΥ  
ΦΩΤΙΣΜΟΥ ΣΤΗΝ 130ΣΜ» (130ΣΜ-24-01)**

## ΓΕΝΙΚΗ ΣΥΓΓΡΑΦΗ ΥΠΟΧΡΕΩΣΕΩΝ

### **ΑΡΘΡΟ 1<sup>ο</sup>** **Αντικείμενο**

Το παρόν τεύχος της Γενικής Συγγραφής Υποχρεώσεων (Γ.Σ.Υ.) αφορά τους γενικούς συμβατικούς όρους, με βάση τους οποίους, σε συνδυασμό με τους όρους που περιέχονται στα λοιπά τεύχη δημοπρατήσεως και στα στοιχεία της μελέτης, θα εκτελεστούν από τον ανάδοχο που θα αναδειχτεί τα Στρατιωτικά Έργα κάθε φύσεως που εκτελούνται από το ΥΕΘΑ και τα Νομικά Πρόσωπα Δημοσίου Δικαίου (ΝΠΔΔ) που εποπτεύονται από αυτό.

### **ΑΡΘΡΟ 2<sup>ο</sup>** **Μελέτη των συνθηκών κατασκευής του έργου**

1. Η συμμετοχή στη δημοπρασία με υποβολή προσφοράς αποτελεί αμάχητο τεκμήριο ότι οι διαγωνιζόμενοι έχουν επισκεφτεί και ελέγξει πλήρως τη φύση και την τοποθεσία του έργου και έχουν λάβει πλήρη γνώση των γενικών και τοπικών συνθηκών της κατασκευής του, κυρίως σε ότι αφορά:

α. Τις πάσης φύσεως πηγές λήψεως υλικών, τις θέσεις προσωρινής ή οριστικής αποθέσεως προϊόντων εκσκαφής, τις μεταφορές, τη διάθεση, τη διαχείριση και την αποθήκευση υλικών.

β. Τη δυνατότητα εξασφάλισης επιστημονικού και εργατοτεχνικού προσωπικού, γενικά, νερού, ηλεκτρικού ρεύματος και οδών προσπελάσεως.

γ. Τις μετεωρολογικές συνθήκες που επικρατούν συνήθως, τις διάφορες διακυμάνσεις της στάθμης των υπόγειων υδάτων, των υδάτων των ποταμών, χειμάρρων, παλίσρροιας ή παρόμοιες φυσικές συνθήκες στον τόπο των έργων.

δ. Τη διαμόρφωση και κατάσταση του εδάφους, το είδος, την ποιότητα και την ποσότητα των κατάλληλων και εκμεταλλεύσιμων υλικών που βρίσκονται στην περιοχή, το είδος και τα μέσα (μηχανήματα, υλικά, υπηρεσίες) που θα χρειαστούν πριν από την έναρξη και κατά την εκτέλεση των εργασιών.

ε. Τη δυνατότητα έγκαιρης προμήθειας από το εξωτερικό των μηχανημάτων και των υλικών που τυχόν απαιτούνται.

στ. Οποιαδήποτε άλλα θέματα που κατά οποιονδήποτε τρόπο μπορούν να επηρεάσουν τις εργασίες, την πρόοδο ή το κόστος τους, σε συνδυασμό με τους όρους της σύμβασης.

2. Παράλειψη του διαγωνιζόμενου να επισκεφτεί τον τόπο του έργου και να κατατοπιστεί σε όλα τα παραπάνω σχετικά με την εκτέλεση του έργου, στο οποίο αναφέρεται η παρούσα σύμβαση, με κανένα τρόπο δε μπορεί να προβληθεί ως δικαιολογία για

οποιαδήποτε παρερμηνεία των όρων και των απαιτήσεων που περιλαμβάνονται στη σύμβαση αυτή, ούτε τον απαλλάσσει από την ευθύνη για την πλήρη συμμόρφωσή του με τις συμβατικές του υποχρεώσεις.

**3.** Επίσης, ο ανάδοχος αποδέχεται ότι έχει μελετήσει, με σκοπό τη συμμόρφωσή του με αυτά, τα εγκεκριμένα διαγράμματα και σχέδια της μελέτης, όπως και τα λοιπά συμβατικά στοιχεία της εργολαβίας που περιλαμβάνονται στο φάκελο της δημοπρασίας και αποτελούν μαζί με τη διακήρυξη τη βάση της προσφοράς του, καθώς και ότι αποδέχεται και αναλαμβάνει, χωρίς επιφύλαξη, να εκτελέσει όλες τις υποχρεώσεις του που απορρέουν από τις παραπάνω συνθήκες και όρους.

**4.** Τα στοιχεία που σχετίζονται με τη φύση και τη θέση του έργου και εξαρτώνται από τις συνθήκες του εδάφους, όπως πχ. ο χαρακτηρισμός εδάφους, η ύπαρξη υπόγειων υδάτων, κ.λπ., αναγράφονται στη μελέτη με ενδεικτικό χαρακτήρα και συνεπώς ο διαγωνιζόμενος είναι υποχρεωμένος να σταθμίσει τη προσφορά του σύμφωνα με τα στοιχεία που θεωρεί ο ίδιος ως πραγματικά δεδομένα.

**5.** Στην περίπτωση που ο διαγωνιζόμενος εντοπίσει ασυμφωνίες ή παραλείψεις στα Σχέδια ή στις προδιαγραφές ή στα λοιπά στοιχεία της Συμβάσεως ή εάν αμφιβάλλει για την έννοιά τους, πρέπει να ειδοποιήσει αμέσως την αρμόδια Υπηρεσία για να λάβει διευκρινίσεις, πριν την υποβολή της προσφοράς. Προκειμένου να ληφθεί υπόψη μια τέτοιου είδους αίτηση για παροχή διευκρινίσεων, πρέπει αυτή να υποβληθεί στην αρμόδια Υπηρεσία σύμφωνα με τα αναφερόμενα στη Διακήρυξη του έργου.

### **ΑΡΘΡΟ 3<sup>ο</sup>**

#### **Περιεχόμενο των τιμών μονάδος του Τιμολογίου και δαπάνες που βαρύνουν τον ανάδοχο**

Οι διαγωνιζόμενοι, κατά τη σύνταξη των προσφορών τους, πρέπει να έχουν υπόψη ότι στις συμβατικές τιμές μονάδος και στο χρηματικό ποσό που καθορίζεται με βάση το συνολικό άθροισμα των δαπανών και το εργολαβικό ποσοστό για γενικά ή και επισφαλή έξοδα, εργαλεία, εγκαταστάσεις, κ.λπ., για κάθε είδους βάρη και υποχρεώσεις του αναδόχου, περιλαμβάνονται, εκτός από τα περιγραφόμενα στο [άρθρο 138 του Ν.4412/16](#), και τα παρακάτω:

**1.** Η προμήθεια όλων των υλικών και μικροϋλικών, γενικά, που χρειάζονται για την εκτέλεση του έργου, ελεύθερων στον τόπο του έργου, η μεταφορά τους, η κατεργασία και η τοποθέτησή τους. Γενικά, η αξία κάθε υλικού και η δαπάνη κάθε εργασίας για την πλήρη και, σύμφωνα με τους όρους της εργολαβίας, τους κανόνες της τέχνης και τις γενικές αρχές αντοχής, λειτουργικότητας και αισθητικής, άρτια και επιμελημένη αποπεράτωση της εργασίας και η αξία κάθε έμμεσης εργασίας και σχετικής δαπάνης, έστω και αν δεν αναφέρεται ρητά στη διατύπωση κάθε μιας εργασίας, αλλά είναι αναγκαία για την άρτια αποπεράτωση του έργου, σύμφωνα με τα παραπάνω, εκτός αν άλλως ορίζεται στα συμβατικά τεύχη.

2. Τα μεταφορικά των εργατοτεχνιτών και του κάθε είδους προσωπικού του, όπως και οι σχετικές δαπάνες διαμονής, ιατρικής και φαρμακευτικής περίθαλψης.
3. Οι αποζημιώσεις λόγω εργατικών ατυχημάτων.
4. Οι δαπάνες γραφείου του αναδόχου και υπαλλήλων του για διεύθυνση και επιστάσια των έργων.
5. Οι εισφορές προς το ΙΚΑ και τους λοιπούς ασφαλιστικούς οργανισμούς, τα δώρα για τις εορτές του Πάσχα, των Χριστουγέννων κι αδείας και γενικά οι έκτακτες παροχές και αυξήσεις μισθών και ημερομισθίων του εργατοτεχνικού, επιστημονικού και λοιπού προσωπικού, όπως αυτά καθορίζονται κάθε φορά κατά την εργατική νομοθεσία.
6. Η δαπάνη για προμήθεια και μεταφορά του ύδατος από οποιαδήποτε απόσταση, όπως και η δαπάνη για την εξασφάλιση του ηλεκτρικού ρεύματος που απαιτείται για την εργολαβία.
7. Τα ικριώματα γενικά.
8. Έξοδα και φθορές εγκαταστάσεων, μηχανημάτων και εργαλείων, γενικά, φθορές και αποσβέσεις των εργαλείων, οργάνων και μηχανημάτων.
9. Η διάνοιξη δρόμων, όπου χρειάζεται, για την προσπέλαση όλων των σημείων του έργου.
10. Οι δαπάνες για μεταφορές και γενικά μηχανημάτων, εργαλείων ή υλικών από το εξωτερικό, όπως και οι κάθε φύσεως δασμοί και τα έξοδα τελωνειακών διατυπώσεων, όπου απαιτούνται.
11. Οι τόκοι και οι αποσβέσεις, γενικά, κεφαλαίων κινήσεως και εγγυοδοσιών.
12. Οι ασφάλειες υλικών, μηχανημάτων και εγκαταστάσεων, όταν απαιτούνται από την Ειδική Συγγραφή Υποχρεώσεων (ΕΣΥ).
13. Οι ασφάλειες για ολόκληρη την αξία του έργου που καθορίζεται με τη σύμβαση, για κινδύνους άμεσης απώλειας ή βλάβης που προέρχεται από οποιαδήποτε αιτία, με εξαίρεση τους κινδύνους πολέμου, την ανωτέρα βία, κ.λπ. (άρθρο 157 του Ν.4412/16), όποτε απαιτούνται από την ΕΣΥ.
14. Τα τέλη χαρτοσήμου συμβολαίων, αποδείξεων, πιστοποιήσεων, πληρωμών, καθώς και των ειδών που εισάγονται από το εξωτερικό και των υλικών κάθε φύσεως, που προορίζονται για κατασκευή (ενσωμάτωση ή εγκατάσταση) του υπόψη έργου, όπως κάθε φορά, ορίζονται από το Κράτος.

15. Έξοδα δημοσιεύσεων, γενικώς, που έχουν σχέση με τη διεξαγωγή του διαγωνισμού του έργου.

16. Τα πάσης φύσεως έξοδα για την εφαρμογή των κανονισμών ασφαλείας που ισχύουν.

17. Εκπόνηση των απαιτούμενων λεπτομερών κατασκευαστικών σχεδίων και των σχετικών υπολογισμών, με βάση τη μελέτη που χορηγείται από την Υπηρεσία, όπως και η λήψη πλήρων τοπογραφικών στοιχείων, όταν αυτά δεν περιλαμβάνονται στην παραπάνω μελέτη.

18. Σύνταξη όλων των επιμετρητικών και λοιπών στοιχείων και λογαριασμών της εργολαβίας.

19. Οι δαπάνες σύνταξης των σχεδίων "εξ εκτελέσεως" και των οδηγιών λειτουργίας και συντήρησης, μεταφρασμένων στην Ελληνική γλώσσα.

20. Εργαστηριακές εξετάσεις για την έρευνα της αντοχής του εδάφους, για δοκιμασίες των υλικών και για έλεγχο των κατασκευών, είτε σε εργαστήριο που θα ιδρυθεί με δαπάνες του αναδόχου, είτε σε άλλα αναγνωρισμένα εργαστήρια που εγκρίνονται από την Υπηρεσία, είτε και στον τόπο των έργων.

21. Στέγαση των Γραφείων Επιβλέψεως της Υπηρεσίας στα εργοτάξια και εγκαταστάσεις αυτών.

22. Οι δαπάνες συντήρησης του έργου μέχρι την οριστική παραλαβή.

23. Η εκπλήρωση των φορολογικών υποχρεώσεων, όπως αυτές ορίζονται κάθε φορά νομοθετικά.

#### **ΑΡΘΡΟ 4<sup>ο</sup>**

#### **Υπερβάσεις ποσοτήτων κλπ. σε αναλυτικούς προϋπολογισμούς**

Σε περίπτωση που ο συμβατικός προϋπολογισμός του έργου που δημοπρατείται με συμπλήρωση τιμολογίου παρέχεται αναλυτικός, χωριστά για διάφορα κτίρια ή διάφορες θέσεις, χωρίς να υπάρχει και ενιαίος συγκεντρωτικός, αυτονόητο είναι ότι οι τιμές του συμβατικού ενιαίου τιμολογίου ισχύουν για ολόκληρο το έργο, έστω και αν σε κάποιο χωριστό προϋπολογισμό δεν υπάρχει αντίστοιχη ποσότητα. Ακόμα, η αναθεώρηση ή οι υπερβάσεις ποσοτήτων εξετάζονται πάντοτε αθροιστικά και στο σύνολο του έργου.

#### **ΑΡΘΡΟ 5<sup>ο</sup>**

#### **Έλεγχος - Προσαρμογή - Συμπλήρωση μελετών του έργου**

1. Ο ανάδοχος έχει υποχρέωση να προβεί στον έλεγχο της σχετικής μελέτης του έργου και να υποδείξει εγκαίρως και εγγράφως τυχόν ατέλειες ή σφάλματα αυτής ως και των

κατασκευαστικών σχεδίων, τα οποία επιδρούν δυσμενώς στην καλή κατασκευή και ευστάθεια του έργου, και να προτείνει τις απαραίτητες διορθώσεις και συμπληρώσεις παραμένοντας αποκλειστικά υπεύθυνος για την καλή κατασκευή και ευστάθεια των έργων που κατασκευάζονται από αυτόν.

2. Ο ανάδοχος έχει την υποχρέωση, με βάση τις μελέτες που θα του χορηγηθούν, τις έγγραφες οδηγίες της Υπηρεσίας και τις εγκεκριμένες από το ΥΠΕΧΩΔΕ προδιαγραφές εκπονήσεως μελετών, να προβεί στην εφαρμογή των μελετών στο έδαφος, στις αναπασσαλώσεις και χωροσταθμίσεις των αξόνων των έργων, στον έλεγχο και λήψη των συμπληρωματικών στοιχείων που απαιτούνται για συμπλήρωση και προσαρμογή των στοιχείων της μελέτης που έχουν εγκριθεί, όπως επίσης και στη σήμανση της ζώνης καταλήψεως των έργων.

3. Ο καθορισμός από τα σχέδια, την Τεχνική Περιγραφή και τη Συγγραφή Υποχρεώσεων των οινωδήποτε στοιχείων και οδηγιών για την εκτέλεση των εργασιών, σύμφωνα με τις προβλεπόμενες επί μέρους διατάξεις και τον τρόπο εκτέλεσης των κατασκευών, δεν απαλλάσσει τον ανάδοχο από την υποχρέωση να λάβει όλα τα μέτρα για την άρτια εκτέλεση και εμφάνιση των διαφόρων ειδών κατασκευής που συνθέτουν κάθε επιφάνεια ή χώρο ή λειτουργία του έργου.

4. Για την εφαρμογή των παραπάνω όρων διευκρινίζεται ότι, έστω και αν κάτι δεν ορίζεται από τα σχέδια λεπτομερειών ή από άλλα στοιχεία της εργολαβίας, ή από τις οδηγίες - διαταγές της Υπηρεσίας, κάθε απλό ή σύνθετο τμήμα του έργου (π.χ., τοίχος, διαχώρισμα, κατώφλι, επίχρισμα, κιγκλίδωμα, κ.λπ.) πρέπει να είναι άρτιο σε ότι αφορά την άμεση σύνδεσή του με τα λοιπά (εσωτερικά ή γειτονικά) τμήματα του έργου.

5. Ειδικά για την εγκατάσταση των πάσης φύσεως μηχανημάτων και μηχανολογικού εξοπλισμού, ο ανάδοχος υποχρεούται να συντάξει κατασκευαστικά σχέδια και μελέτες συνδέσεως αυτών, επειδή οι μελέτες αυτές εξαρτώνται από τον τύπο του μηχανήματος που θα εκλέξει ο ανάδοχος (μέσα στα όρια φυσικά που καθορίζονται από τη σύμβαση) και επομένως δεν είναι δυνατή η σχεδιάσή των από την Υπηρεσία.

6. Όσα αναφέρονται στις παραπάνω παραγράφους του άρθρου αυτού, θα εκτελούνται με μέριμνα του αναδόχου, χωρίς ιδιαίτερη αποζημίωση.

## **ΑΡΘΡΟ 6<sup>ο</sup>**

### **Προέλευση - Έλεγχος- Έγκριση υλικών και ετοιμών ή ημικατεργασμένων προϊόντων**

1. Ο ανάδοχος πρέπει να χρησιμοποιήσει υποχρεωτικά τα υλικά που προδιαγράφονται για την κατασκευή του έργου. Επισημαίνεται επίσης η υποχρεωτική σήμανση **CE** των προϊόντων που χρησιμοποιούνται στο έργο και συμβολίζει τη συμμόρφωση προς όλες τις υποχρεώσεις που επιβάλλονται στους κατασκευαστές για το προϊόν, δυνάμει των κοινοτικών διατάξεων. Η σήμανση **CE** όταν τοποθετείται σε προϊόντα, αποτελεί δήλωση του φυσικού ή νομικού προσώπου που την έχει τοποθετήσει ή είναι υπεύθυνο για την



τοποθέτησή της ότι το προϊόν συμμορφώνεται προς όλες τις απαιτήσεις και ότι έχουν ολοκληρωθεί επιτυχώς οι κατάλληλες διαδικασίες αξιολόγησης.

**2.** Για ειδικά υλικά, συσκευές και μηχανήματα, για τα οποία δεν προβλέπεται, από τα συμβατικά τεύχη, έλεγχος στο στάδιο του διαγωνισμού, ο εργολάβος έχει υποχρέωση να υποβάλλει PROSPECTUS του εργοστασίου κατασκευής με τεχνικές πληροφορίες, από τις οποίες να αποδεικνύεται το σύμφωνο με τις προδιαγραφές και απαιτήσεις της Υπηρεσίας. Η παραγγελία των υλικών θα γίνει μετά από σχετική έγκριση των παραπάνω στοιχείων που θα έχουν υποβληθεί. Αυτή η κατ' αρχήν έγκριση, δεν απαλλάσσει τον ανάδοχο από την ευθύνη του για την εξασφάλιση, σύμφωνα με τη σύμβαση, της επίδοσης και απόδοσης του υλικού.

**3.** Ο ανάδοχος έχει επίσης υποχρέωση να εκτελεί, σύμφωνα με κρίση της Υπηρεσίας, δειγματοληψίες υλικών, τα οποία προτίθεται να χρησιμοποιήσει για τις διάφορες κατασκευές και να τα εξετάσει με βάση τις απαιτήσεις των σχετικών προδιαγραφών της Υπηρεσίας, της Χώρας, της χώρας προέλευσης ή να προσκομίζει βεβαίωση του Υπουργείου Βιομηχανίας, ότι αυτά συμφωνούν προς τις εγκεκριμένες Προδιαγραφές, εφόσον υπάρχουν τέτοιες.

**4.** Ειδικά για τα υλικά που κατασκευάζονται στην Ελλάδα (όπως καλώδια ή σωλήνες κάθε φύσεως, κλπ.) η ποιότητα των οποίων ελέγχεται από το εργοστάσιο κατασκευής, ο ανάδοχος έχει υποχρέωση να ειδοποιεί την Υπηρεσία 15 ημέρες πριν από τη σχετική δοκιμασία για να παρακολουθηθούν από αυτή οι παραπάνω έλεγχοι και δοκιμασίες, εφόσον προβλέπεται στην ΕΣΥ, άλλως θα προσκομίζονται τα πιστοποιητικά δοκιμών του εργοστασίου κατασκευής.

**5.** Υλικά που προβλέπονται από τη μελέτη (όπως π.χ. υδραυλικοί υποδοχείς, μπαταρίες, κρουνοί, κλείθρα, χειρολαβές, πλαστικά δάπεδα, ψευδοροφές, διακόπτες, φωτιστικά σώματα, κ.α.) δεν θα προσκομίζονται στο έργο και δεν θα τοποθετούνται χωρίς προηγουμένως να προσκομισθούν δείγματα και εγκριθούν από τη Διευθύνουσα Υπηρεσία ή αν προβλέπεται από την ΕΣΥ, από την Προϊσταμένη Αρχή. Τα παραπάνω δείγματα θα υποβάλλονται έχοντας πάνω τους καρτέλα στην οποία θα αναγράφονται: ο αριθμός του έργου, ο αριθμός τιμολογίου, η χώρα προελεύσεως, το εργοστάσιο κατασκευής και ο τύπος υλικού. Για εργασίες που εκτελούνται έξω από το εργοτάξιο (όπως π.χ. κουφώματα, έπιπλα, κλπ.) ο ανάδοχος έχει υποχρέωση να ενημερώνει έγκαιρα την επίβλεψη, για να είναι δυνατός ο έλεγχος στα στάδια κατασκευής.

**6.** Καμία παράταση της συμβατικής προθεσμίας για την αποπεράτωση του όλου έργου και καμία αποζημίωση δεν θα δοθεί στον ανάδοχο, για λόγους καθυστερήσεώς του να εκτελέσει τις δοκιμασίες που απαιτούνται ή δίνεται εντολή να γίνουν ή για λόγους απορρίψεως ή αντικαταστάσεως ακατάλληλων υλικών.

**7.** Όλα τα υλικά που θα χρησιμοποιηθούν θα είναι τα καλύτερα σε ποιότητα που υπάρχουν στην αγορά χωρίς βλάβες ή ελαττώματα. Όπου στα συμβατικά τεύχη αναγράφεται ενδεικτικός τύπος ορισμένου κατασκευαστή, αυτός δίνεται για συμπλήρωση των χαρακτηριστικών και διευκόλυνση της επιλογής από τον ανάδοχο. Ο ανάδοχος όμως μπορεί

να προτείνει υλικό οποιουδήποτε κατασκευαστή, ισοδύναμο με το οριζόμενο, της ισοδυναμίας υποκείμενης στην έγκριση της Διευθύνουσας Υπηρεσίας.

## **ΑΡΘΡΟ 7<sup>ο</sup>** **Εργαστηριακός Έλεγχος Υλικών**

**1.** Μόλις ο ανάδοχος εγκατασταθεί υποχρεώνεται (εφ' όσον θεωρηθεί απαραίτητο από την επίβλεψη του έργου) να μεριμνήσει με δαπάνες του για την εκτέλεση των παρακάτω εργασιών:

**α.** Να εξετάσει ώστε όλα τα αδρανή υλικά που θα χρησιμοποιηθούν για επιχώσεις, υποβάσεις και σκυροδέματα να μην έχουν προσμίξεις οι οποίες θα επιδράσουν δυσμενώς επί της αντοχής του έργου.

**β.** Να εξετάσει αν τα παραπάνω υλικά είναι σύμφωνα με τις Τεχνικές Προδιαγραφές και τους συμβατικούς όρους της εργολαβίας.

**γ.** Οι εξετάσεις αυτές πρέπει να γίνουν με μέριμνα, ευθύνη και δαπάνη του αναδόχου σε εργαστήριο του ΥΠΕΧΩΔΕ ή σε ιδιωτικό εργαστήριο με την έγκριση της Υπηρεσίας και τα αποτελέσματα αυτά πρέπει να υποβληθούν στη Διευθύνουσα Υπηρεσία για έγκριση.

**δ.** Σε όλη τη διάρκεια της εκτέλεσης του έργου ο ανάδοχος υποχρεώνεται, με μέριμνά του και με δαπάνες του να εξετάζει τακτικά τα αδρανή υλικά που θα χρησιμοποιηθούν για επιχώσεις, υποβάσεις, σκυροδέματα και ασφαλομίγματα, αν είναι σύμφωνα με τις Τεχνικές Προδιαγραφές, τους συμβατικούς όρους της εργολαβίας και τις εγκεκριμένες μελέτης ανάθεσης.

**ε.** Υλικά και εργασίες, οι οποίες δεν θα είναι σύμφωνες με τις παραπάνω απαιτήσεις των προδιαγραφών και μελετών, θα απορρίπτονται από την Επίβλεψη της Υπηρεσίας.

**2.** Ο ανάδοχος του έργου υποχρεώνεται να μεριμνήσει, με δαπάνες του, για την ίδρυση στο εργοτάξιο εργαστηρίου, εφόσον τούτο προβλέπεται στους ειδικούς όρους το οποίο θα πρέπει να έχει όλα τα απαραίτητα όργανα και το απαιτούμενο προσωπικό, ώστε να είναι δυνατές, οι παραπάνω εξετάσεις, δοκιμασίες και έλεγχοι, καθώς επίσης η εύρεση της βέλτιστης υγρασίας, η παρασκευή και συντήρηση δοκιμίων σκυροδέματος και ότι άλλο προβλέπουν οι Τεχνικές Προδιαγραφές του έργου.

**3.** Ο Κύριος του έργου έχει το δικαίωμα να ζητήσει από τον ανάδοχο να μεριμνήσει με δαπάνες του, ώστε οι παραπάνω έλεγχοι, εξετάσεις και δοκιμασίες να γίνονται σύμφωνα με τους υφιστάμενους κανονισμούς σε ΚΕΔΕ ή ΠΕΔΕ του ΥΠΕΧΩΔΕ, ανεξάρτητα ή παράλληλα με τους ελέγχους που θα γίνονται σε τυχόν υφιστάμενο εργοταξιακό εργαστήριο. Επίσης, στα παραπάνω εργαστήρια θα γίνονται και όλοι οι έλεγχοι, εξετάσεις και δοκιμασίες, οι οποίες δεν μπορούν να γίνουν στο εργοταξιακό εργαστήριο, πάντοτε με μέριμνα και δαπάνες του αναδόχου.

## **ΑΡΘΡΟ 8<sup>ο</sup>**

### **Τιμές μονάδος νέων εργασιών**

1. Οι τιμές μονάδος νέων εργασιών καταρτίζονται σύμφωνα με το [άρθρο156 του Ν.4412/16](#), όπως αυτό ισχύει(καθώς και οι τυχόν τροποποιήσεις αυτού).

2. Για τον κανονισμό τιμών μονάδος νέων εργασιών, όπου προβλέπεται από το Νόμο ότι θα εφαρμόζονται τα εγκεκριμένα συμβατικά τιμολόγια, διευκρινίζεται ότι αυτά θα εφαρμόζονται, άσχετα από τα μέσα τα οποία πρόκειται να χρησιμοποιηθούν από τον ανάδοχο για την εκτέλεση των εργασιών, (δηλαδή μεγάλου ή μικρού αριθμού μηχανημάτων, των γνωστών ή άλλων τύπων, αν είναι καινούργια ή όχι, εργατικών χεριών συνολικά ή μερικά, σε μικρή ή μεγάλη αναλογία κλπ.).

3. Στην ΕΣΥ αναφέρονται ποια εγκεκριμένα συμβατικά τιμολόγια ισχύουν για τις τιμές μονάδας νέων εργασιών του έργου.

## **ΑΡΘΡΟ 9<sup>ο</sup>**

### **Προκαταβολές**

1. Επιτρέπεται η χορήγηση προκαταβολών στον ανάδοχο, σύμφωνα με τις διατάξεις του [άρθρου150του Ν.4412/16](#) και εφόσον και μόνο, η χορήγηση αυτών έχει προβλεφθεί από τη Διακήρυξη της δημοπρασίας ή την ΕΣΥ.

2. Η χορήγηση προκαταβολής γίνεται με αίτηση του αναδόχου και επιβαρύνεται αυτή με τόκο που ορίζεται κατά τα νόμιμα.

3. Πρόσθετη Προκαταβολή, λόγω αύξησης της συμβατικής δαπάνης του έργου (με έγκριση ανακεφαλαιωτικού πίνακα ή νέα σύμβαση), δεν θα χορηγείται.

## **ΑΡΘΡΟ 10<sup>ο</sup>**

### **Ασφάλιση Προσωπικού**

1. Ο ανάδοχος έχει υποχρέωση, ανεξάρτητα από το εάν το έργο εκτείνεται μέσα ή έξω από ασφαλιστική περιοχή του ΙΚΑ, να ασφαλίζει σ' αυτό, όλο το προσωπικό που απασχολεί, σύμφωνα με τις διατάξεις για το ΙΚΑ και τους λοιπούς, κατά το νόμο, οργανισμούς κοινωνικής ασφάλισης.

2. Ο ανάδοχος έχει υποχρέωση να ασφαλίζει κατά ατυχημάτων σε ασφαλιστικές εταιρείες, αναγνωρισμένες από το κράτος, το εργατοτεχνικό και λοιπό προσωπικό που απασχολεί σε εργοτάξια του έργου, εάν αυτό δεν υπάγεται στις διατάξεις περί ΙΚΑ. Η εκπλήρωση της παραπάνω υποχρεώσεως του αναδόχου βεβαιώνεται με την προσκόμιση στην Υπηρεσία των σχετικών ασφαλιστηρίων συμβολαίων. Σε περίπτωση που δεν προσκομισθούν τα ασφαλιστήρια συμβόλαια, η Υπηρεσία δικαιούται να εφαρμόσει ανάλογη κράτηση από το λογαριασμό του και μέχρι να τα προσκομίσει. Εάν ο ανάδοχος παραλείψει τη σύναψη των παραπάνω ασφαλειών ή παραλείψει την καταβολή των ασφαλιστρών, η

Υπηρεσία προβαίνει στη σύναψη της ασφάλειας ή την καταβολή των ασφαλίσεων για λογαριασμό του αναδόχου και παρακρατεί τα ποσά που δαπανήθηκαν για λογαριασμό του.

3. Ο ανάδοχος που θα αναδειχθεί έχει υποχρέωση με την υπογραφή της σύμβασης, να υποβάλλει δήλωση στο αρμόδιο υποκατάστημα του ΙΚΑ για την εργολαβία που ανέλαβε, δίνοντας πλήρη στοιχεία γι' αυτό (είδος, περιοχή εκτελέσεως, προϋπολογισμό, κλπ.).

4. Ο ανάδοχος που, σύμφωνα με την εκάστοτε [ισχύουσα ασφαλιστική Νομοθεσία](#) θεωρείται εργοδότης, έχει υποχρέωση να καταβάλλει εγκαίρως και ανελλιπώς στο ΙΚΑ και τους άλλους ασφαλιστικούς οργανισμούς τις νόμιμες εισφορές πάνω στους μισθούς και τα ημερομίσθια, όπως κάθε φορά ορίζονται, που βαρύνουν τόσο αυτόν τον ίδιο όσο και το εργατοτεχνικό και κάθε φύσεως προσωπικό που θα προσληφθεί από αυτόν, το οποίο θα απασχοληθεί στο υπόψη έργο.

## **ΑΡΘΡΟ 11°**

### **Τήρηση Αστυνομικών και λοιπών διατάξεων, όπως και Διαταγών Μονάδος**

1. Ο ανάδοχος, που είναι υπεύθυνος για τη τήρηση των Νόμων κ.λπ., όπως ορίζεται στον [Ν.4412/16](#), έχει υποχρέωση να ανακοινώσει χωρίς καθυστέρηση στη Διευθύνουσα Υπηρεσία τις σχετικές διαταγές και εντολές που του απευθύνουν ή κοινοποιούν κατά τη διάρκεια εκτέλεσης του έργου, διάφορες αρχές, σχετικά με μέτρα που υποδεικνύονται για έλεγχο υγείας, ασφαλείας, κοινής ησυχίας, ρυπάνσεως περιβάλλοντος, κ.λπ.

2. Ο ανάδοχος οφείλει να λαμβάνει όλα τα κατάλληλα μέτρα για την ασφάλεια τόσο των έργων, όσο και του προσωπικού του και του προσωπικού του εργοδότη, όπως και γενικά κάθε τρίτου. Ευθύνεται απόλυτα, αστικά και ποινικά, για κάθε ατύχημα, ζημιά ή βλάβη, που τυχόν επισυμβεί στο προσωπικό που εργάζεται ή συναλλάσσεται στο εργοτάξιο ή στο προσωπικό του εργοδότη ή σε κάθε τρίτο, λόγω μη λήψεως από αυτόν ή το προσωπικό του, των μέτρων ασφαλείας που ενδείκνυνται. Κατά συνέπεια καθίσταται αποκλειστικά υπόχρεος για την πληρωμή προστίμου, χρηματικής ποινής, αποζημιώσεως και κάθε άλλης ποινικής ή αστικής ευθύνης, που θα προκύψει κατά οποιονδήποτε τρόπο, άμεσα ή έμμεσα, από την εκτέλεση των έργων (Εργατικά Ατυχήματα-Αστικά Αδικήματα κ.λπ.).

3. Ομοίως ο ανάδοχος του έργου οφείλει να συμμορφώνεται με τις εκάστοτε ισχύουσες διαταγές της Μονάδας, στην περιοχή της οποίας εκτελούνται τα έργα ή τις αντίστοιχες αστυνομικές διατάξεις όταν πρόκειται για εκτέλεση έργων εκτός Μονάδων.

4. Πριν από την έναρξη των εργασιών, ο ανάδοχος υποχρεούται να μεριμνήσει για την έκδοση όλων των απαιτούμενων από το Νόμο αδειών (όχι αυτών που προβλέπονται για την ανέγερση οικοδομών) και καθίσταται, ουσιαστικά και αποκλειστικά, υπεύθυνος για κάθε παράβαση από τις ισχύουσες διατάξεις του τρόπου εκτελέσεως των εργασιών. Είναι επίσης υποχρεωμένος να μεριμνήσει για την τήρηση στο εργοτάξιο όλων των απαιτούμενων στοιχείων που προβλέπονται από την [Ισχύουσα Νομοθεσία](#) και να εφαρμόσει τα επιβαλλόμενα μέτρα ασφαλείας σε όλη τη διάρκεια των εργασιών.

## **ΑΡΘΡΟ 12°**

### **Ευθύνη Αναδόχου**

1. Σύμφωνα με τα συμβατικά τεύχη και τις διατάξεις του [N.4412/16 \(άρθρο 138\)](#), τόσο για την εφαρμογή των μελετών, όσο και για την ποιότητα και αντοχή των έργων, μόνος υπεύθυνος είναι ο ανάδοχος, ο δε κάθε φύσεως έλεγχος που θα ασκηθεί από την Υπηρεσία δεν απαλλάσσει καθόλου τον ανάδοχο από αυτή την ευθύνη.

2. Ομοίως ο ανάδοχος είναι εξ ολοκλήρου υπεύθυνος για την εκλογή των υλικών που θα χρησιμοποιηθούν γενικά, τη χρησιμοποίησή τους και την εκτέλεση της εργασίας γενικά, σύμφωνα με τους όρους της παρούσης, των σχετικών Πρότυπων Τεχνικών Προδιαγραφών και των λοιπών συμβατικών τευχών που έχουν εγκριθεί και των σχεδίων.

## **ΑΡΘΡΟ 13°**

### **Σήμανση κατά το στάδιο εκτέλεσης των εργασιών**

Ο ανάδοχος έχει υποχρέωση, στις εργοταξιακές θέσεις και στις θέσεις όπου εκτελούνται εργασίες, να τοποθετεί τα σήματα και πινακίδες ασφαλείας που απαιτούνται ανάλογα με τη φύση των έργων (συγκοινωνιακά, υδραυλικά, οικοδομικά, κλπ.) και να επιμελείται τη συντήρησή τους. Στις θέσεις που είναι επικίνδυνες για την κυκλοφορία θα τοποθετούνται υποχρεωτικά αυτόματα σήματα που αναλάμπουν (FLASHLIGHTS). Ομοίως θα χρησιμοποιούνται, όπου παρουσιάζεται ανάγκη, και τροχονόμοι, υπάλληλοι του αναδόχου, για ασφαλή καθοδήγηση πεζών και τροχοφόρων για απρόσκοπτη και ασφαλή κυκλοφορία στις οδούς, παρακαμπτηρίου και προσπελάσεις και γενικά σε όλα τα εργοτάξια του έργου, ημέρα και νύχτα. Τα παραπάνω μέτρα θα λαμβάνονται με ευθύνη και δαπάνες του αναδόχου. Ο ανάδοχος ευθύνεται, ποινικά και αστικά, για κάθε ατύχημα που οφείλεται στη μη λήψη των απαραίτητων μέτρων ασφαλείας.

## **ΑΡΘΡΟ 14°**

### **Εγκαταστάσεις Επιχειρήσεων και Οργανισμών Κοινής Ωφέλειας**

1. Ο ανάδοχος θα πρέπει να έχει υπόψη του ότι ενδέχεται στην περιοχή του έργου να υπάρχουν εναέριες ή υπόγειες εγκαταστάσεις Ο.Κ.Ω. ή Ν.Π.Δ.Δ., οι οποίες πρέπει να μετατοπισθούν από τους κυρίους τους.

2. Ο ανάδοχος δεν θα έχει καμία οικονομική ή τεχνική ανάμιξη με τις εργασίες αυτές (εκτός αν ορίζεται διαφορετικά στην ΕΣΥ), έχει υποχρέωση όμως αυτός να διευκολύνει, χωρίς πρόφαση, την εκτέλεση των παραπάνω εργασιών, χωρίς να δικαιούται από το λόγο αυτό, ιδιαίτερη αποζημίωση λόγω καθυστερήσεως ή δυσχερειών που παρουσιάζονται στις εργασίες που εκτελούνται από αυτόν.

3. Όταν τα έργα ή μέρος τους κατασκευάζονται σε περιοχές όπου υπάρχουν εγκαταστάσεις, πρέπει να ληφθεί μέριμνα, να μη δημιουργηθεί βλάβη στις κατασκευές και

εγκαταστάσεις που υπάρχουν (αποθήκες, οδούς, κτίρια, φωτεινή σήμανση, καλώδια ηλεκτρικής παροχής και τηλεφώνων, αποχετεύσεις, υδρεύσεις, κ.λπ.).

**4.** Ειδικά για τις περιπτώσεις αεροδρομίων απαγορεύεται κατά αρχήν η κίνηση και η στάθμευση των κάθε φύσεως μέσων και μηχανημάτων του αναδόχου, όπως και η μετακίνηση υλικών του πάνω στις επιφάνειες των διαδρόμων και στα ερείσματά τους.

**5.** Πριν από την έναρξη των πάσης φύσεως χωματοουργικών εργασιών, θα αναζητηθούν και θα εντοπισθούν τα τυχόν υπόγεια δίκτυα (καλώδια, σωλήνες) τα οποία με οποιοδήποτε τρόπο διέρχονται υπογείως από την περιοχή του έργου.

**6.** Η κατά τόπους Επιβλέπουσα Υπηρεσία θα χορηγήσει στον ανάδοχο όλα τα διαθέσιμα στοιχεία που υπάρχουν σ' αυτήν ή τη Μονάδα (οδηγίες, σχέδια) τα οποία αφορούν στα δίκτυα τα οποία υπάρχουν στην περιοχή του έργου. Βάσει αυτών, σε συνεργασία με τον αρμόδιο μηχανικό, θα αναζητηθούν και θα εντοπισθούν από τον ανάδοχο όλα τα υφιστάμενα δίκτυα. Η αναζήτηση και ο εντοπισμός θα γίνουν μέσω ανιχνευτή μετάλλου, ο οποίος θα εργάζεται χωρίς να απαιτείται η εισαγωγή χαρακτηριστικού σήματος στα δίκτυα. Με τον ανιχνευτή θα γίνει ο εντοπισμός της οδεύσεως των δικτύων και με δοκιμαστικές τομές, εκσκαφές, θα προσδιοριστεί και η φύση του δικτύου (τηλεφωνικό καλώδιο, ηλεκτρικό καλώδιο, σωλήνες υδρεύσεως, κ.λπ.).

**7.** Τα αποτελέσματα της αναζήτησης και εντοπισμού θα αποτυπωθούν πάνω σε σχέδιο κάτοψης της περιοχής του έργου. Πάνω σ' αυτό, με χαρακτηριστική γραμμογραφία, θα παριστάνονται και οι προτεινόμενες λύσεις για τη διαφύλαξη του δικτύου, δηλαδή η προστασία επί τόπου με εγκιβωτισμό εντός σκυροδέματος, ή η μετατόπιση εκτός περιοχής εργασιών με προσθήκη νέου τμήματος, ή και οι δύο λύσεις, εκτελούμενες αντίστοιχα σε δύο φάσεις.

**8.** Το σχέδιο αυτό θα υποβληθεί στην Διευθύνουσα Υπηρεσία το ταχύτερο, μετά την εγκατάσταση του αναδόχου. Το σχέδιο θα συνοδεύεται με περιγραφή για προστασία ή μετατόπιση των δικτύων. Ειδικότερα, στην περίπτωση της επί τόπου προστασίας, το καλώδιο ή ο σωλήνας υδρεύσεως θα τοποθετείται μέσα σε πλαστικό σωλήνα διαμέτρου 16 εκ., ο οποίος θα εγκιβωτιστεί σε σκυρόδεμα (C12/15) τετραγωνικής διατομής διαστάσεων 45X45εκ.

**9.** Η εργασία προστασίας ή μετατόπισης θα εκτελεστεί μετά την έγκρισή της από τη Διευθύνουσα Υπηρεσία.

**10.** Με βάση τα παραπάνω, ουδεμία ζημία από τον ανάδοχο επί υφισταμένων δικτύων είναι αποδεκτή. Αν παρά ταύτα κατά την κατασκευή του έργου επέλθει από τον ανάδοχο βλάβη στα δίκτυα, η αποκατάστασή της θα βαρύνει εξ ολοκλήρου τον ίδιο. Εξάιρεση από αυτό αποτελεί η περίπτωση γενομένης βλάβης επί πλαστικού αγωγού υδρεύσεως του οποίου η βάση δεν υπεδείχθη από την Επιβλέπουσα Υπηρεσία με ακρίβεια τουλάχιστον πέντε μέτρων. Στην περίπτωση αυτή, η αποκατάσταση θα εκτελεστεί από τον ανάδοχο, σύμφωνα με οδηγίες της Επιβλέπουσας Υπηρεσίας και θα πληρωθεί ιδιαίτερω.

**11.** Η αποκατάσταση του βλαμμένου δικτύου, πλην πλαστικού σωλήνα, που θα επέλθει από τον ανάδοχο, ανάλογα με τη φύση του δικτύου, θα εκτελείται όπως παρακάτω περιγράφεται :

**α.** Υπόγειο τηλεφωνικό καλώδιο: θα αποκαθίσταται άμεσα, με προσωρινό τρόπο, η συνέχεια των επικοινωνιών και ακολούθως θα αντικαθίσταται το καλώδιο με νέο σε όλο το μήκος το οποίο περιλαμβάνεται μεταξύ των πλησιέστερων συνδέσμων και σε μήκος όχι μεγαλύτερο των σαράντα (40) μέτρων καλωδίου.

**β.** Ηλεκτρικό καλώδιο μέσης ή χαμηλής τάσης: θα αντικαθίσταται με νέο καλώδιο, το τμήμα του υφιστάμενου δικτύου, το οποίο βρίσκεται δέκα (10) μέτρα εκατέρωθεν της βλάβης.

**γ.** Αγωγός δικτύου ύδρευσης: θα αντικαθίσταται με νέο σωλήνα, το τμήμα το οποίο βρίσκεται δέκα (10) μέτρα περίπου εκατέρωθεν της βλάβης.

**δ.** Αγωγός καυσίμου: θα αντικαθίσταται, με νέο αγωγό, το τμήμα το οποίο βρίσκεται δεκαπέντε (15) περίπου μέτρα εκατέρωθεν της βλάβης.

**12.** Η εργασία αναζητήσεως και εντοπισμού μέσω ανιχνευτή μετάλλων δεν πληρώνεται ιδιαίτερα, αλλά η δαπάνη της περιλαμβάνεται αναλογικά στις τιμές μονάδος του έργου. Η εργασία όμως προστασίας ή μετατόπισης πληρώνεται ιδιαίτερα με βάση τις συμβατικές τιμές, εφόσον υπάρχουν, ή νέες τιμές που θα συνταχθούν κατά τα νόμιμα και η σχετική δαπάνη θα βαρύνει το κονδύλιο των απροβλέπτων.

## **ΑΡΘΡΟ 15<sup>ο</sup>**

### **Σχέδια από την εκτέλεση - Οδηγίες λειτουργίας και συντήρησης**

**1.** Ο ανάδοχος έχει υποχρέωση, χωρίς ιδιαίτερη αμοιβή, μετά την αποπεράτωση του όλου έργου και ένα (1) τουλάχιστον μήνα πριν από την προσωρινή παραλαβή του, να παραδώσει στην Υπηρεσία, διαμέσου του Επιβλέποντος μηχανικού, μία σειρά σχεδίων σε διαφανές χαρτί και με την υπογραφή του, όλων των έργων που εκτελέστηκαν, όπως αυτά κατασκευάστηκαν τελικά, δηλαδή συμπεριλαμβανομένων των τροποποιήσεων και διορθώσεων, οι οποίες ίσως έγιναν στα σχέδια που εγκρίθηκαν αρχικά .

**2.** Πριν από τη σύνταξη των παραπάνω σχεδίων, ο ανάδοχος πρέπει να αναζητήσει από την Υπηρεσία πρόσθετες πληροφορίες σε ότι αφορά τις λεπτομέρειες των σχεδίων. Ειδικότερα, τα σχέδια πρέπει να περιλαμβάνουν τα παρακάτω :

**α.** Να σημειώνονται επί των σχεδίων εξ εκτελέσεως των νέων υπογείων δικτύων, τα παλιά υπόγεια δίκτυα που εντοπίστηκαν κατά τις εργασίες εκσκαφής για την τοποθέτηση των νέων δικτύων.

**β.** Όλες οι θέσεις αλλαγής κατευθύνσεως των νέων δικτύων θα εξαρτώνται από σταθερά σημεία, στα δε ευθύγραμμα τμήματα η εξάρτηση θα γίνεται στα διαστήματα L/5, όπου L το ευθύγραμμο μήκος σε μέτρα (αλλά πάντως όχι μικρότερο από πενήντα μέτρα).

**γ.** Ως σταθερά σημεία εξαρτήσεως θα λαμβάνονται άκρα σταθερών και μονίμων κατασκευών (κτιρίων, δρόμων, αποθηκών, κ.λπ.) θα αποφεύγεται δε να λαμβάνονται ως τέτοια, σημεία που υπάρχει η πιθανότητα να μετακινηθούν ή καταστραφούν (στύλοι φωτισμού, συγκεντρώσεις υλικών, μικρά δέντρα, κ.λπ.). Επί των σχεδίων εξ εκτελέσεως των νέων υπογείων δικτύων να σημειώνεται η επισήμανση που έγινε στα

υπόγεια δίκτυα στις χαρακτηριστικές θέσεις τους, όπως είναι αλλαγές κατευθύνσεων, σύνδεσμοι διακλάδωσης, σύνδεσμοι υψηλής τάσης, κ.λπ.

**δ.** Η επισήμανση των πάσης φύσεως δικτύων θα γίνεται όπως προβλέπεται στις αντίστοιχες προδιαγραφές του δικτύου, με την ακόλουθη τροποποίηση: Το ενδεικτικό σημείο θα τοποθετείται παραπλεύρως του δικτύου σε απόσταση 40-60 εκ. θα φτάνει μέχρι βάθος 70 εκ. και στην άνω επιφάνεια του θα σημειώνεται εγχάρακτα με βέλος, η κατεύθυνση που βρίσκεται το δίκτυο.

**ε.** Στις θέσεις όπου τα νέα δίκτυα πέρασαν από φρεάτια ή σωληνώσεις (υφιστάμενες ή νέες), θα γίνεται ιδιαίτερη υπόδειξη στο σχέδιο και μάλιστα εφόσον η διάβαση των δικτύων είναι πολυδιαυλική θα καθορίζεται και θέση της σωλήνωσης από την οποία πέρασε.

**στ.** Στην περίπτωση όπου λόγω στενότητας χώρου ή για λόγους οικονομικούς, νέο δίκτυο τοποθετήθηκε σε παλιό χαντάκι που επανασκάφτηκε, τότε στο σχέδιο εξ εκτελέσεως θα παριστάνονται με διαφορετική γραμμογραφία και τα δύο ή τρία δίκτυα, η δε σχετική τους θέση στο σχέδιο (δεξιό, αριστερό, μεσαίο) θα ανταποκρίνεται στην πραγματική σχετική θέση.

**ζ.** Η κλίμακα των σχεδίων εξ εκτελέσεως των υπογείων δικτύων θα καθορίζεται από την Επιβλέπουσα Υπηρεσία, έτσι ώστε τα σχέδια να είναι ευανάγνωστα και να ανταποκρίνονται στον προορισμό τους.

**3.** Ο ανάδοχος πρέπει να παραδώσει, μαζί με τα σχέδια από την εκτέλεση πλήρεις οδηγίες λειτουργίας και συντήρησης των εγκαταστάσεων και στα Ελληνικά, όπως και τεχνικά εγχειρίδια και καταλόγους ανταλλακτικών σε πέντε (5) αντίτυπα, των Μηχανημάτων που τυχόν εγκαταστάθηκαν από αυτόν και για κάθε μι θέση.

**4.** Σε περίπτωση αμέλειας του αναδόχου για την εκτέλεση αυτής της υποχρέωσης η Υπηρεσία προβαίνει στην εκτέλεσή της σε βάρος και για λογαριασμό του αναδόχου.

## **ΑΡΘΡΟ 16°**

### **Υλικά έργου-Προσωρινές Εγκαταστάσεις του αναδόχου- Προστατευτικές κατασκευές**

**1.** Ο ανάδοχος έχει υποχρέωση να φυλάσσει, με δαπάνη του, τα υλικά, μηχανήματα, εργαλεία που του παραδίδει ο κύριος του έργου για χρήση ή ενσωμάτωση και είναι υπεύθυνος για κάθε καταστροφή ή απώλειά τους, από πλημμελή χρήση ή διαφύλαξη.

**2.** Όλες οι προσωρινές εγκαταστάσεις (υπόστεγα αποθήκευσης, θάλαμοι διαμονής, εργαστήρια, γραφεία, κ.λπ.) που απαιτούνται για την εκτέλεση των εργασιών της εργολαβίας, θα ανεγερθούν με μέριμνα, δαπάνη και ευθύνη του αναδόχου, σε θέσεις που θα επιτρέπονται από την Υπηρεσία και τις λοιπές αρμόδιες αρχές.

**3.** Σε όσες περιπτώσεις απαιτείται αντιστήριξη, υποστήριξη, υποθεμελίωση ή άλλη προστασία υπάρχουσας γειτονικής κατασκευής, ο ανάδοχος έχει υποχρέωση να προβεί στις απαραίτητες κατασκευές, όπως και να λάβει κάθε άλλο μέτρο, για να αποφύγει την πρόκληση ζημιών σε τρίτους ή στην Υπηρεσία ή και στο έργο, αποζημιούμενος γι' αυτές με βάση τις



τιμές του συμβατικού Τιμολογίου ή με βάση τιμές μονάδας νέων εργασιών για τις εργασίες που δεν προβλέπονται από το συμβατικό Τιμολόγιο εργασίας.

## **ΑΡΘΡΟ 17°**

### **Καθαρισμός εργοταξίων, κατασκευών και εγκαταστάσεων**

**1** Ο ανάδοχος έχει υποχρέωση, με δαπάνες του και πριν παραδώσει για χρήση κάθε τμήμα του έργου, όπως και μετά την περάτωση όλου του έργου, να αφαιρέσει και απομακρύνει από τους γύρω από αυτό το τμήμα, χώρους και γενικά από τα εργοτάξια, κάθε προσωρινή εγκατάσταση που απαιτήθηκε και προβλέπεται από το προηγούμενο άρθρο 16 της παρούσης, τα απορρίμματα, εργαλεία και ικριώματα, μηχανήματα, υλικά που πλεονάζουν, χρήσιμα ή άχρηστα, προσωρινές εγκαταστάσεις μηχανημάτων κλπ., να σηκώσει (καταστρέψει, κλπ.) κάθε βοηθητικό έργο που θα του υποδείξει η Υπηρεσία σαν άχρηστο ή επιζήμιο για την μετέπειτα λειτουργία (π.χ., των κτιρίων), να ισοπεδώσει τους χώρους που αυτά ήταν αφημένα ή εγκατεστημένα κλπ., να παραδώσει δε τελείως καθαρές τόσο τις κατασκευές, όσο και τους γύρω χώρους του εργοταξίου και γενικά να μεριμνήσει για κάθε τι άλλο που απαιτείται για την παράδοση του έργου για εύρυθμη λειτουργία σύμφωνα με τους όρους της σύμβασης ή όπως προδιαγράφεται από την ΕΣΥ και τα λοιπά συμβατικά τεύχη του έργου.

**2.** Ομοίως ο ανάδοχος έχει υποχρέωση, εφόσον κατά τη κρίση της Υπηρεσίας δεν υπάρχει πλέον ο λόγος ύπαρξης, να καθαίρει, αποκομίσει, κλπ., κάθε προστατευτική κατασκευή που κατασκευάστηκε για την εκτέλεση του έργου (εργασίες και παραγωγή υλικών) που επιβλήθηκε από οποιοδήποτε λόγο για να αποφευχθούν κάθε φύσεως ζημιές, ατυχήματα, κ.λπ., σε ιδιοκτησίες, οικοδομές, δέντρα, αγρούς, καλλιεργήσιμες εκτάσεις, κοινωφελείς εγκαταστάσεις και κάθε φύσεως έργα, όπως και να απομακρύνει τα περιφράγματα των εργοταξίων.

**3.** Εάν μέσα σε δέκα (10) ημέρες από την έγγραφη υπόμνηση από τη Διευθύνουσα Υπηρεσία δεν προβεί στην έναρξη και μέσα σε εύλογο χρόνο περάτωση των παραπάνω εργασιών, αυτές εκτελούνται σε βάρος του αναδόχου και η δαπάνη που έγινε εκπίπτει από την πρώτη πληρωμή προς αυτόν, πέρα από τη μη έκδοση βεβαίωσης για εμπρόθεσμη εκτέλεση του έργου ή τμήματός του γι' αυτό το λόγο.

## **ΑΡΘΡΟ 18°**

### **Πρόγραμμα κατασκευής έργων**

**1.** Ο ανάδοχος του έργου έχει υποχρέωση μέσα σε **δέκα πέντε (15) ημέρες**, εκτός και αν ορίζεται διαφορετικά στην ΕΣΥ, από την υπογραφή της συμβάσεως να συντάξει και υποβάλλει στην Υπηρεσία χρονοδιάγραμμα που να απεικονίζει αναλυτικά την έναρξη, τη διαδοχή και τα διάρκειά όλων των επί μέρους εργασιών που πρόκειται να εκτελεστούν για την ολοκλήρωση του έργου, μέσα στην τυχόν τμηματική και ολική προθεσμία αποπεράτωσης του, όπως ορίζει το [άρθρο 145 του Ν.4412/16](#).

2. Ο ανάδοχος έχει υποχρέωση, κατά τη σύνταξη του χρονοδιαγράμματος, να συνεργαστεί με τον επιβλέποντα μηχανικό για να εξετάσουν μαζί τα θέματα που υπάρχουν και να επιλέξουν τις κατάλληλες δραστηριότητες που θα εισαχθούν στο χρονοδιάγραμμα. Το χρονοδιάγραμμα με υπογραφή και του επιβλέποντος μηχανικού θα υποβάλλεται στην Υπηρεσία για έγκριση.

3. Σε κάθε περίπτωση μεταβολής των γενικών προϋποθέσεων της εκτέλεσης του έργου ή ύπαρξης καθυστερήσεων με υπαιτιότητα του αναδόχου ή της Υπηρεσίας και σε κλίμακα που να επιδρά στην τήρηση του Προγράμματος, αυτό θα ανασυντάσσεται από τον ανάδοχο, θα προσαρμόζεται στις νέες συνθήκες και θα υποβάλλεται στην Υπηρεσία για έγκριση, μαζί με αναλυτική αιτιολογική έκθεση των αιτιών που προκάλεσαν την ανασύνταξη.

4. Ανάλογα με την τεχνική και οικονομική σημασία του έργου, κατά την κρίση της Υπηρεσίας, θα συντάσσεται το χρονοδιάγραμμα με τη μέθοδο της δικτυωτής ανάλυσης ή κατά απλούστερο τρόπο.

## **ΑΡΘΡΟ 19°**

### **Επίβλεψη κατασκευής του έργου**

Πέρα από το ότι προβλέπεται στο σχετικό με την επίβλεψη κατασκευής του έργου, [άρθρο 136 του Ν.4412/16](#), ισχύουν τα παρακάτω :

1. Ο επιβλέπων το έργο και οι βοηθοί του δεν είναι εξουσιοδοτημένοι να μεταβάλλουν τις διατάξεις των συμβατικών υποχρεώσεων του αναδόχου, χωρίς έγγραφη έγκριση της Προϊστάμενης Αρχής γι' αυτό, η δε παρουσία αυτών που ασκούν την επίβλεψη δεν απαλλάσσει καθόλου τον ανάδοχο από τις υποχρεώσεις του, που απορρέουν από τη σύμβαση.

2. Ο ανάδοχος έχει υποχρέωση να διαθέτει επαρκή μεταφορικά μέσα για την κίνηση όλου του προσωπικού της Υπηρεσίας που ασκεί την επίβλεψη του έργου, τόσο από την πλησιέστερη πόλη προς την περιοχή των έργων, όσο και μέσα στην περιοχή αυτή, όλες δε οι σχετικές δαπάνες για την κίνηση αυτού του προσωπικού, βαρύνουν τον ανάδοχο.

## **ΑΡΘΡΟ 20°**

### **Επιμετρήσεις Εργασιών**

1. Για τις επιμετρήσεις των εκτελεσθέντων έργων εφαρμόζονται οι διατάξεις οι αναφερόμενες στο [άρθρο 151 του Ν.4412/16](#).

2. Πέρα από τα παραπάνω, σε ότι αφορά τον τρόπο επιμετρήσεως των διαφόρων ειδών των εργασιών, ισχύουν τα Τιμολόγια της εργολαβίας.

3. Για τις εργασίες για τις οποίες δεν ορίζεται με τα παραπάνω στοιχεία ο τρόπος επιμετρήσεως, θα επιμετρηθούν και θα πληρωθούν οι μονάδες εργασιών που πραγματικά θα εκτελεστούν και δεν θα ληφθούν υπόψη τυχόν υφιστάμενες συνήθειες για ιδιωτικά έργα.

## **ΑΡΘΡΟ 21°**

### **Δοκιμές Εγκαταστάσεων**

1. Κατά τη διάρκεια εκτέλεσης του έργου και όταν ολοκληρωθεί η περάτωση των εργασιών των εγκαταστάσεων, ο ανάδοχος του έργου υποχρεώνεται να προβαίνει στις απαιτούμενες δοκιμές με δικά του μέσα και όργανα και με δικές του δαπάνες (εκτός από το απαιτούμενο για τις δοκιμές ηλεκτρικό ρεύμα και καύσιμο, τα οποία θα βαρύνουν την Υπηρεσία). Οι δοκιμές θα επαναλαμβάνονται μέχρι να επιτευχθούν τα απαιτητά αποτελέσματα. οπότε θα συντάσσεται πρωτόκολλο δοκιμών, το οποίο θα συνυπογράφεται από τον ανάδοχο και τη Διευθύνουσα Υπηρεσία και θα επισυνάπτεται στο πρωτόκολλο προσωρινής παραλαβής του έργου.

2. Οι δοκιμές θα εκτελούνται σύμφωνα με τους ισχύοντες κανονισμούς, τις ισχύουσες προδιαγραφές και τις απαιτήσεις των αρμοδίων οργάνων της Διευθύνουσας Υπηρεσίας.

3. Οι δοκιμές θα πρέπει να γίνονται έγκαιρα με τρόπο ώστε τυχούσα αστοχία της εγκαταστάσεως να μην έχει επιπτώσεις στις ακόλουθες εργασίες.

4. Τονίζεται ότι σύμφωνα με τις ισχύουσες Διατάξεις οι επιτυχείς δοκιμές αποτελούν προϋπόθεση για την έκδοση βεβαίωσης περατώσεως εργασιών.

## **ΑΡΘΡΟ 22°**

### **Χρήση έργου πριν από την αποπεράτωση**

Η Υπηρεσία έχει το δικαίωμα να λάβει στην κατοχή της ή να χρησιμοποιήσει οποιοδήποτε τμήμα του έργου που έχει περατωθεί ή έχει μερικά εκτελεστεί. Αυτή όμως η κατοχή ή χρήση δεν θεωρείται ότι αποτελεί αποδοχή οποιασδήποτε εργασίας που δεν έχει εκτελεστεί σύμφωνα με τους όρους της σύμβασης. Εάν η κατοχή ή χρήση από τον εργοδότη τμημάτων του έργου καθυστερήσει την πρόοδο των υπολοίπων εργασιών, αυτό θα ληφθεί υπόψη από την Υπηρεσία η οποία θα δώσει ανάλογη αύξηση των προθεσμιών αποπεράτωσης του έργου, ύστερα από αίτηση που θα υποβάλλει νομότυπα ο ανάδοχος. Εάν αυτή δε η κατοχή ή χρήση τμήματος του έργου επιβάλλει πρόσθετες δαπάνες στον ανάδοχο, τότε η Υπηρεσία θα καταβάλλει σ' αυτόν τις πραγματικές δαπάνες με βάση πρωτόκολλο καθορισμού νέων τιμών που θα συνταχθεί.

Σε περίπτωση που η Υπηρεσία αποφασίσει να προβεί στην κατοχή ή χρήση τμήματος του όλου έργου, πλήρως αποπερατωμένου ή όχι, διατάσσει την διοικητική παραλαβή του, όπως προβλέπεται από το [άρθρο 169 του Ν.4412/16](#).

## **ΑΡΘΡΟ 23°**

### **Υποχρέωση συντήρησης του έργου από τον ανάδοχο**

Ο χρόνος εγγύησης, δηλαδή συντήρησης των έργων γενικά ορίζεται σε **δέκα πέντε (15) μήνες**, εκτός αν ορίζεται αλλιώς στην ΕΣΥ. Γενικά για το χρόνο εγγύησης ισχύουν τα αναφερόμενα στο **άρθρο 171 του Ν. 4412/16**.

## **ΑΡΘΡΟ 24°**

### **Παροχή ηλεκτρικής ισχύος και ύδατος**

1. Τοπική παροχή ηλεκτρικής ισχύος και ύδατος δεν διατίθεται. Εφόσον όμως κατά την κρίση της Υπηρεσίας υπάρχει σχετική επάρκεια σε υπάρχουσες εγκαταστάσεις, όταν το έργο εκτελείται μέσα στο χώρο τους, είναι δυνατό να διατίθεται ηλεκτρική ισχύς ή και ύδωρ με πληρωμή που θα συμφωνηθεί και σύμφωνα με τους ισχύοντες κανονισμούς περί ασφαλείας.

2. Τις γεννήτριες, μετασχηματιστές, καλώδια σύνδεσης, κλπ., που μπορεί να απαιτηθούν, πρέπει να προμηθευθεί και εγκαταστήσει ο ανάδοχος με φροντίδα και δαπάνη δική του.

## **ΑΡΘΡΟ 25°**

### **Μέτρα υγιεινής - Πρώτες Βοήθειες**

Ο ανάδοχος θα εγκαταστήσει, με δική του δαπάνη, σε κατάλληλες θέσεις χώρους υγιεινής (υποχρεωτικά WC, προαιρετικά ντους) για χρήση αυτών που ασχολούνται στα έργα και θα φροντίζει να διατηρούνται καθαρά σύμφωνα με τις απαιτήσεις του Υπουργείου Εργασίας. Οφείλει επίσης να εγκαταστήσει στον τόπο των έργων στοιχειώδες φαρμακείο με επαρκή εφοδιασμό για να μπορεί να παρέχει ικανοποιητικές πρώτες βοήθειες σε μικροτραυματισμούς κατά την εκτέλεση των έργων.

## **ΑΡΘΡΟ 26°**

### **Εκρηκτικές Ύλες**

Ο ανάδοχος θα προμηθεύεται τις εκρηκτικές ύλες που θα απαιτηθούν, όπου επιτρέπεται η χρήση τους, τόσο για την όρυξη υλικών όσο και για τους εκβραχισμούς στον τόπο των έργων, και υποχρεούται να τηρεί τις διατάξεις που ορίζονται από τις αρμόδιες αρχές ασφαλείας, όπως και τις ειδικότερες διαταγές της Μονάδας που ισχύουν, ως προς την προμήθεια, μεταφορά, διαφύλαξη, διάθεση και επιστροφή των ποσοτήτων που τυχόν δεν θα χρησιμοποιηθούν.

## **ΑΡΘΡΟ 27°** **Περιορισμοί Κυκλοφορίας**

1. Μέσα στις στρατιωτικές εγκαταστάσεις το προσωπικό και τα μηχανήματα του αναδόχου θα κινούνται μόνο στις περιοχές εκτέλεσης των έργων, στη θέση ή θέσεις αποθήκευσης υλικών και συγκέντρωσης μηχανημάτων του αναδόχου, όπως και στις οδούς προσπέλασης τους. Τα όρια των παραπάνω περιοχών εκτέλεσης έργων, θέσεων αποθήκευσης και συγκέντρωσης και οι οδοί προσπέλασης που είναι δυνατόν να διατεθούν, θα καθορισθούν από τον επιβλέποντα μηχανικό σε συνεργασία με τις Στρατιωτικές Αρχές, με τις οδηγίες του οποίου πρέπει να συμμορφώνεται ο ανάδοχος.

2. Ο ανάδοχος πρέπει να προγραμματίσει την εκτέλεση των εργασιών κατά τρόπο που να μην εμποδίζει τις προσπελάσεις αεροσκαφών προς διάδρομο, δάπεδα και λοιπές εγκαταστάσεις του αεροδρομίου, όταν εκτελούνται έργα μέσα σ' αυτό.

## **ΑΡΘΡΟ 28°** **Καιρικές Συνθήκες**

Ο χρόνος εκτέλεσης του έργου υπολογίζεται γενικά με τις καιρικές συνθήκες που επικρατούν στην περιοχή. Κατόπιν αυτού ουδεμία παράταση δικαιολογείται εκτός αν επικρατήσουν ασυνήθεις για την περιοχή καιρικές συνθήκες.

## **ΑΡΘΡΟ 29°** **Γενικές Υποχρεώσεις του Αναδόχου**

1. Σύμφωνα με το [άρθρο 138 παρ. 13 του Ν.4412/16](#), ο ανάδοχος έχει την υποχρέωση να μην παρακωλύει την εκτέλεση εργασιών από τους άλλους εργολήπτες (αναδόχους) οι οποίοι θα χρησιμοποιηθούν από τον κύριο του έργου σε εργασίες οι οποίες δεν περιλαμβάνονται στην παρούσα εργολαβία. Επίσης ο ανάδοχος υποχρεώνεται να διευκολύνει τον κύριο του έργου και τους άλλους εργολήπτες ή προμηθευτές και να ρυθμίζει τη σειρά εκτέλεσης των εργασιών μέσα στο πλαίσιο του εγκεκριμένου χρονοδιαγράμματος ώστε να μην τους παρεμβάλλει εμπόδια.

2. Σύμφωνα με τις ηλεκτρομηχανολογικές μελέτες του έργου και τις οδηγίες της Επίβλεψης, ο ανάδοχος υποχρεούται να μορφώνει ή να διανοίγει στα εκτελούμενα υπ' αυτόν παντός είδους τμήματα του κτιρίου, τις απαιτούμενες οπές διόδου ή φωλιές ή αύλακες εντοιχίσεως των σωλήνων ή εξαρτημάτων των διαφόρων ηλεκτρομηχανολογικών έργων του.

3. Οπωσδήποτε απαγορεύεται η μόρφωση από τον ανάδοχο οπών ή φωλεών στα από οπλισμένο σκυρόδεμα τμήματα των κτιρίων, χωρίς την έγγραφη έγκριση του επιβλέποντα μηχανικού.

4. Στις συμβατικές τιμές της εργολαβίας περιλαμβάνονται, πλην της δαπάνης διανοίξεως και η δαπάνη αποκαταστάσεως των μορφουμένων ή διανοιγομένων φωλεών, οπών ή αυλάκων για την τοποθέτηση των σωληνώσεων των διαφόρων εγκαταστάσεων.

**ΑΡΘΡΟ 30°**  
**Ειδικές διατάξεις για έργα χρηματοδότησης NATO**

Εφόσον το έργο χρηματοδοτείται από πιστώσεις NATO έχουν εφαρμογή οι διατάξεις του Ν. Δ. 45/73.

**ΑΡΘΡΟ 31°**  
**Γενικά Έξοδα - Εργολαβικό Όφελος - Κρατήσεις**

Το ποσοστό Γενικών Εξόδων και Οφέλους, ορίζεται σε δεκαοκτώ τοις εκατό (**18%**) ανεξαρτήτως πηγής χρηματοδότησης σύμφωνα με την παρ 7(θ) του άρθρου 53 του Ν.4412/16.

Το έργο υπόκειται στις **κρατήσεις** που προβλέπονται στη **Διακήρυξη**.

**ΑΡΘΡΟ 32°**  
**Περί Φ.Π.Α**

Ανάλογα με την πηγή χρηματοδότησης των έργων ισχύουν τα παρακάτω, σχετικά με το Φόρο Προστιθέμενης Αξίας (Φ.Π.Α.):

**1.** Όταν τα έργα είναι Εθνικά (χρηματοδοτούμενα είτε από τον Τακτικό Προϋπολογισμό, είτε από το Πρόγραμμα Δημοσίων Επενδύσεων) ισχύουν γενικά οι διατάξεις περί Φ.Π.Α., δηλαδή ο Κύριος του έργου (Υπηρεσία του ΥΕΘΑ) καταβάλλει στον ανάδοχο Φ.Π.Α.

**2.** Όταν τα έργα είναι NATO (με την έννοια της παραγρ. 1γ του άρθρου 31 της παρούσας) δεν επιβαρύνονται με Φ.Π.Α, η εισαγωγή και η παράδοση ειδών και πάσης φύσεως υλικών που προορίζονται να ενσωματωθούν στο έργο, καθώς και οι παροχές υπηρεσιών που συνδέονται άμεσα με την εκτέλεση του έργου, όπως λεπτομερώς αναφέρονται στην υπ' αριθμό Π.4056/3029/17.6.87 απόφαση του Υπουργού Οικονομικών, περί "Φορολογικής μεταχείρισης ειδών εισαγομένων ή παραδιδόμενων για εκτέλεση έργων του Κοινού Αμυντικού Προγράμματος (NATO) και του Πεδίου Βολής Κρήτης (ΠΒΚ)."

**ΑΡΘΡΟ 33°**  
**Τόπος Διανομής αναδόχου**

Πέρα από όσα ορίζονται στο **άρθρο 135 του Ν.4412/16**, ο ανάδοχος έχει υποχρέωση να ορίσει τον αντίκλητό του κατά την υπογραφή της σύμβασης και όταν το έργο εκτελείται μακριά από την έδρα της Διευθύνουσας Υπηρεσίας ο ανάδοχος υποχρεούται, εφόσον του ζητηθεί από την Διευθύνουσα Υπηρεσία, να ορίσει αντίκλητό του με έδρα την περιοχή εκτέλεσης του έργου.

**ΑΡΘΡΟ 34°**  
**Τροποποίηση όρων της ΓΣΥ**

Η υπηρεσία μπορεί στην Ειδική Συγγραφή Υποχρεώσεων να τροποποιεί άρθρα της ΓΣΥ, εφόσον συντρέχουν ειδικοί λόγοι.

**Ο ΣΥΝΤΑΚΤΗΣ**

Σμχος (ΜΕ)  
Απόστολος Διγγελίδης

**ΤΜΧΗΣ Γ2/4**

Σμχος (ΜΕ)  
Απόστολος Διγγελίδης

**ΔΝΤΗΣ Γ2**

Σμχος(ΜΕ)  
Γεώργιος Λευκόπουλος

## **ΕΙΔΙΚΗ ΣΥΓΓΡΑΦΗ ΥΠΟΧΡΕΩΣΕΩΝ**

### **ΜΕΡΟΣ Ι - ΓΕΝΙΚΟΙ ΟΡΟΙ**

#### **ΑΡΘΡΟ 1<sup>ο</sup>**

##### **Αναθεώρηση τιμών**

Για την αναθεώρηση των τιμών του τιμολογίου της μελέτης εφαρμόζονται οι διατάξεις του άρθρου [153 του Ν.4412/16](#).

#### **ΑΡΘΡΟ 2<sup>ο</sup>**

##### **Υπέρβαση προθεσμιών - Ποινικές ρήτρες**

1. Για την υπέρβαση των προθεσμιών του έργου και τις ποινικές ρήτρες έχουν εφαρμογή τα αναφερόμενα στο [άρθρο 148 του Ν.4412/16](#).

2. Στην περίπτωση που στο έργο επικρατήσουν ασυνήθιστες καιρικές συνθήκες που είναι δυνατόν να επηρεάσουν το χρόνο εκτέλεσης του όλου έργου ή μέρους αυτού, ο ανάδοχος υποχρεώνεται όπως ευθύς αμέσως ενημερώσει έγγραφα τη Διευθύνουσα Υπηρεσία για τις καθυστερήσεις, προκειμένου αιτιολογηθεί και τεκμηριωθεί αντίστοιχη παράταση προθεσμίας.

3. Επίσης εφόσον οι υπόψη καθυστερήσεις δημιουργούν πρόσθετες δαπάνες στον ανάδοχο και προσ αυξάνουν το κόστος εκτέλεσης εργασιών (ημεραργίες προσωπικού και μηχανημάτων) και για να ληφθεί υπόψη σχετική απαίτηση, θα πρέπει ο ανάδοχος ευθύς αμέσως, να γνωστοποιήσει στη Διευθύνουσα Υπηρεσία, πλήρως αιτιολογημένα, τις οικονομικές του απαιτήσεις. Παρόμοια αιτήματα που τίθενται εκ των υστέρων δεν θα λαμβάνονται υπόψη, τόσο για τη χορήγηση παράτασης προθεσμίας όσο και των αντίστοιχων αποζημιώσεων.

#### **ΑΡΘΡΟ 3<sup>ο</sup>**

##### **Πιστοποίηση - Εντολή πληρωμών**

Για την πιστοποίηση και τις πληρωμές της εργολαβίας ισχύουν τα αναφερόμενα στο [άρθρο 152 του Ν.4412/16](#).

#### **ΑΡΘΡΟ 4<sup>ο</sup>**

##### **Συμφωνία υλικών με οδηγία Ε.Ε.**

1. Τονίζεται ότι για το έργο ισχύει η Υπουργική Απόφαση υπ' αριθμόν 470 (ΦΕΚ /183 Β/4-4-85) περί ηλεκτρολογικού υλικού που προορίζεται να χρησιμοποιηθεί εντός ορισμένων ορίων τάσεων, σε συμμόρφωση προς την οδηγία του Συμβουλίου 73/23/ΕΟΚ, όπως ισχύουν σήμερα.



2. Επί των προηγούμενων τονίζεται ότι κάθε τροποποίηση της ανωτέρω, η οποία ήθελε εκδοθεί μετά την ημερομηνία υπογραφής της μελέτης του έργου, ισχύει για το έργο υπό την προϋπόθεση της παραγρ. 4.3 και έχει εφαρμογή για τα αντίστοιχα υλικά του έργου που αφορά, εκτός αν αυτά, αποδεδειγμένα, είχαν παραγγελθεί προ της εκδόσεως της τροποποιητικής αποφάσεως. Εφόσον η εφαρμογή της τροποποιητικής αποφάσεως συνεπάγεται κάποια υπέρβαση οικονομική στο έργο ή χρονική παράταση σε αυτό, θα υποβληθεί έγκαιρα αίτηση του αναδόχου, αναλυτικά δικαιολογημένη. Προ της εγκρίσεως αυτής κανένα αντίστοιχο υλικό δεν θα παραγγελθεί.

3. Τονίζεται πάντως ότι Κύριος του Έργου διατηρεί στην απόλυτη έγκρισή του τη δυνατότητα να μην εφαρμόσει την ανωτέρω τροποποίηση.

4. Επί της προμήθειας υλικών από την αλλοδαπή, τονίζεται ότι έχουν ισχύ νομίμως τα προβλεπόμενα περί προτιμήσεως προϊόντων από χώρες μέλη της Ε.Ε.

## **ΑΡΘΡΟ 5°**

### **Συμφωνία υλικών με Εθνικές Προδιαγραφές (ΕΛΟΤ, ΕΤΕΠ, Υπουργείου Βιομηχανίας κλπ)**

1. Οι προδιαγραφές των υλικών του έργου συντάχθηκαν έτσι ώστε να συμφωνούν ή να υπερκαλύπτουν, από απόψεως ασφαλείας, επιβιωσιμότητας και λειτουργίας, τις ήδη υφιστάμενες για παρεμφερή υλικά, προδιαγραφές οιοδήποτε εθνικού φορέα (ΕΛΟΤ, ΕΤΕΠ, Υπουργείου Συγκοινωνιών, ΔΕΗ, ΥΠΕΧΩΔΕ κλπ.). Αν εκ παραδρομής ή για οιοδήποτε άλλο λόγο, η προδιαγραφή κάποιου υλικού του έργου, υπολείπεται αντιστοίχου ως ανωτέρω προδιαγραφής, η οποία έχει τεθεί σε εφαρμογή προ της ημερομηνίας υπογραφής της μελέτης του έργου, ισχύει η δεύτερη, χωρίς οικονομική αξίωση εκ μέρους του αναδόχου.

2. Αν αντίστοιχα τεθεί σε εφαρμογή μετά την ημερομηνία υπογραφής της μελέτης του έργου προδιαγραφή από κάποιο εθνικό φορέα, που αφορά υλικό του έργου και είναι αυστηρότερη της αντιστοίχου προδιαγραφής του έργου αυτού, τότε θα τηρηθεί η διαδικασία που προβλέπεται (ανάλογα) στην παράγραφο 4.2 του προηγούμενου άρθρου.

## **ΑΡΘΡΟ 6°**

### **Δοκιμασία υλικών του έργου**

1. Η Υπηρεσία διατηρεί το δικαίωμα, για κάθε υλικό του έργου, να ζητήσει την εκτέλεση δοκιμών σε εργαστήριο δημοσίας υπηρεσίας ή ανεγνωρισμένου ιδιωτικού φορέα, για να διαπιστώσει ότι το προσκομιζόμενο στο έργο υλικό, συμφωνεί με τις προδιαγραφές του έργου.

2. Η ως άνω προσφυγή σε εργαστήριο ελέγχου θα ζητηθεί στην περίπτωση που από τα υποβληθέντα από τον ανάδοχο στοιχεία του υλικού δεν προκύπτουν μονοσήμαντα και αναμφισβήτητα οι τεχνικές ιδιότητες του υλικού. Η αντίστοιχη δαπάνη για τη δοκιμή του υλικού βαρύνει τον ανάδοχο και μόνο και πρέπει να εκτιμηθεί αντίστοιχα στην υποβολή της προσφοράς του.

3. Επίσης δοκιμασία κάποιου υλικού μπορεί να γίνεται και σε διαφορετικές περιπτώσεις εφόσον κάτι τέτοιο σαφώς αναγράφεται και προβλέπεται στην Τεχνική Περιγραφή του έργου.

## ΑΡΘΡΟ 7ο

### Σύνταξη Φακέλου JFAI

(Αφορά τα έργα που χρηματοδοτούνται μερικώς ή ολικώς από πιστώσεις του προγράμματος Έργων Κοινής Υποδομής NATO)

1. Πριν από την προσωρινή παραλαβή του έργου θα υποβληθεί από τον Ανάδοχο φάκελος με στοιχεία τα οποία είναι απαραίτητα για την “τελική αποδοχή” των εκτελεσμένων εργασιών από το NATO (Δικαιολογητικά JointFinalAcceptanceInspection–JFAI), ο οποίος θα περιέχει:

α. Σχέδια εξ’ εκτελέσεως του έργου σε διαφανές χαρτί τα οποία θα φέρουν τίτλους, υποτίτλους και υπομνήματα τόσο στην ελληνική όσο και στην αγγλική γλώσσα σύμφωνα με τα περιγραφόμενα στην τεχνική περιγραφή του έργου και τις υποδείξεις της Υπηρεσίας.

β. Πλήρη επιμετρητικά στοιχεία μεταφρασμένα στην αγγλική γλώσσα.

γ. Κατάσταση με τον ηλεκτρομηχανολογικό εξοπλισμό του έργου που έχει εγκατασταθεί στην οποία θα αναφέρονται το είδος, η ποσότητα και τα τεχνικά χαρακτηριστικά των επί μέρους υλικών (κατασκευάστρια εταιρεία, χώρα προέλευσης, το μοντέλο και τον αριθμό σειράς παραγωγής), μεταφρασμένα στην αγγλική γλώσσα.

δ. Η δαπάνη για την σύνταξη του φακέλου JFAI, περιλαμβάνεται στα γενικά έξοδα του Αναδόχου.

## ΑΡΘΡΟ 8ο

### Χρήση εκρηκτικών υλικών

1. Γενικώς απαγορεύεται η χρήση εκρηκτικών υλικών.

2. Επιτρέπεται η χρησιμοποίηση εκρηκτικών αφού προηγηθεί συνεννόηση με τον χρήστη του έργου και λάβει από αυτόν γραπτή άδεια προς τούτο. Τονίζεται ότι στην περίπτωση αυτή, κάθε ποινική και αστική ευθύνη προς οιονδήποτε τρίτο και τα περιουσιακά του στοιχεία βαρύνει, αποκλειστικά και μόνο, τον ανάδοχο.

3. Η μελέτη του έργου δύναται να προβλέπει ορισμένες τροποποιήσεις στο νόημα της παραγρ. 8.1. και 8.2., οι οποίες θα αναγράφονται, σε ιδιαίτερο κεφάλαιο της Τεχνικής Περιγραφής το οποίο θα ονομάζεται "Χρήση εκρηκτικών υλικών".

## ΑΡΘΡΟ 9ο

### Εγκατάσταση - Διευθέτηση καλωδιακών δικτύων

1. Η εγκατάσταση των καλωδίων ανεξάρτητα αν πρόκειται για νέα δίκτυα ή μετακινήσεις υφισταμένων, θα γίνεται κατά τέτοιο τρόπο ώστε να προκύπτει ο μικρότερος δυνατός αριθμός συνδέσεων.

2. Πάντως τονίζεται ότι σε κανένα καλωδιακό δίκτυο δεν αποτιμάται ιδιαίτερα ο σύνδεσμος, η δαπάνη του οποίου (σαν προμήθεια υλικού και εργασία) συμπεριλαμβάνεται στην τιμή μονάδος που ανήκει και η προμήθεια του καλωδίου.

3. Κατά την εγκατάσταση οιασδήποτε καλωδιακού δικτύου δεν επιτρέπεται η ταυτόχρονη εγκατάσταση «υλικών προστασίας και καλωδίων». Θα προηγείται η κατασκευή ή εγκατάσταση των βοηθητικών ή προστατευτικών υλικών (άμμου, σωληνώσεων, φρεατίων), θα ελέγχεται από τον επιβλέποντα μηχανικό η αρτιότητά τους και εν συνεχεία θα εγκαθίστανται τα καλώδια.

## **ΑΡΘΡΟ 10°**

### **Υλικά επιχώσεως χανδάκων (καλωδιώσεων - σωληνώσεων)**

1. Στην τιμή εγκαταστάσεως των πάσης φύσεως καλωδίων περιλαμβάνεται και κάθε δαπάνη που απαιτείται για την προμήθεια μεταφορά και εγκατάσταση των υλικών επιχώσεων των χαντακιών.

2. Το ίδιο ισχύει προκειμένου και για υλικά επιχώσεως πάσης φύσεως σωληνώσεων εφόσον δεν τιμολογούνται ειδικότερα από το τιμολόγιο της μελέτης.

3. Σε ειδικές περιπτώσεις επιτρέπεται τροποποίηση των ανωτέρω εφόσον σαφώς αναγράφεται στο 2ο μέρος της παρούσης ή στην Τεχνική Περιγραφή.

## **ΑΡΘΡΟ 11°**

### **Εγκρίσεις υλικών**

Η έγκριση που χορηγείται από την Διευθύνουσα Υπηρεσία κατά την διάρκεια του έργου, για κάθε υλικό που προορίζεται για το έργο σημαίνει ότι: *«Η Υπηρεσία συμφωνεί για τη χώρα προελεύσεως, τον οίκο κατασκευής και την τεχνολογία κατασκευής του υλικού, και παρέχει την κατ' αρχήν έγκρισή της για την παραγγελία και ενσωμάτωση του υλικού στο έργο. Η οριστική έγκριση του συγκεκριμένου υλικού θα χορηγηθεί μετά την επιτυχή εγκατάσταση, δοκιμή και λειτουργία του στον τόπο του έργου, στη θέση για την οποία προορίζεται και μετά τις δοκιμές που, κατά την Τεχνική Περιγραφή, απαιτούνται να γίνουν στο εργοστάσιο κατασκευής ή εργαστήριο δοκιμών κρατικού φορέα και την υποβολή στην Διευθύνουσα Υπηρεσία των σχετικών πιστοποιητικών».*

## **ΑΡΘΡΟ 12°**

### **Τροποποιήσεις προδιαγραφών - Τεχνική μελέτη κατασκευής**

1. Στη Διακήρυξη καθορίζεται ότι στην σειρά ισχύος των συμβατικών στοιχείων της μελέτης του έργου η τεχνική μελέτη κατασκευής προηγείται των προδιαγραφών του έργου.

2. Κατόπιν τούτων και προς αποφυγή τροποποιήσεων επί των προδιαγραφών του έργου καθορίζεται ότι σε όλες τις περιπτώσεις που υποβάλλεται από τον ανάδοχο «Τεχνική Μελέτη Κατασκευής» τα εις αυτήν προβλεπόμενα υλικά και εργασίες θα είναι σύμφωνα απολύτως με τις προδιαγραφές του έργου. Τούτο ισχύει ανεξάρτητα αν η «Τεχνική Περιγραφή Κατασκευής» εγκριθεί κατά τη φάση διαδικασίας του διαγωνισμού ή κατά την διάρκεια της εκτελέσεως του έργου.

## ΑΡΘΡΟ 13°

### Αρχαιότητες, αντικείμενα αξίας

Οι οποιοσδήποτε αρχαιότητες έργα τέχνης ή αντικείμενα αξίας οποιασδήποτε φύσης, τυχόν ανακαλυπτόμενα κατά την εκτέλεση των εργασιών, ανήκουν στο Ελληνικό Δημόσιο. Δεν θα καταβληθεί στον ανάδοχο κανένα αντιστάθμισμα, εκτός εάν υπάρχει ανάγκη, της δαπάνης εξαγωγής από το έδαφος των παραπάνω αντικειμένων.

Στην περίπτωση ανακάλυψης των παραπάνω αρχαιοτήτων, έργων τέχνης ή αντικειμένων αξίας, ο ανάδοχος οφείλει να ειδοποιήσει τον Επιβλέποντα Μηχανικό για την ανακάλυψη τους, να φυλάει αυτά με ειδικούς φύλακες και να διακόπτει την εκτέλεση οποιασδήποτε εργασίας η οποία είναι δυνατόν να επηρεάσει την ασφάλεια των παραπάνω αντικειμένων, σε αναμονή οδηγιών από πλευράς των αρμοδίων που θα πρέπει να επιληφθούν και να ενεργήσουν το συντομότερο δυνατόν.

## ΑΡΘΡΟ 14°

### Υποχρέωση Εκπόνησης και Εφαρμογής ΦΑΥ ως Απαραίτητου Στοιχείου για την Προσωρινή και Οριστική Παραλαβή.

1. Ο ανάδοχος υποχρεούται να καταρτίσει τον προβλεπόμενο από τις διατάξεις του άρθρου 3 του ΠΔ 305/96 Φάκελο Ασφάλειας και Υγείας (Φ.Α.Υ.) και να ενημερώνει αυτόν σύμφωνα με την παρ. 7 του ίδιου άρθρου, όπως καθορίζεται στην απόφαση υπ' αριθμ. 433/19-9-2000 του Υφυπουργού ΠΕΧΩΔΕ, η οποία δημοσιεύθηκε στο ΦΕΚ 1176/22-9-2000 τεύχος Β'.

Οι παρακάτω παράγραφοι 2 έως και 4 του παρόντος Άρθρου τίθενται ως έχουν σύμφωνα με την Αποφ-ΔΙΠΑΔ/889/02 που ισχύει από 14 Ιανουαρίου 2003 που δημοσιεύτηκε στο ΦΕΚ-16/Β/14-1-03.

#### 2. Κανονιστικές απαιτήσεις

Ο ανάδοχος υποχρεούται να εκτελεί το έργο με τρόπο ασφαλή και σύμφωνα με τους νόμους, διατάγματα, αστυνομικές διατάξεις και οδηγίες του ΚτΕ, όπως εκφράζονται μέσω της υπηρεσίας αναφορικά με την ασφάλεια και υγεία των εργαζομένων.

#### 3. Σύστημα Οργάνωσης και Διαχείρισης Ασφάλειας Υγείας Εργασίας (ΣΟΔΑΥΕ).

Ο ανάδοχος θα πρέπει να εφαρμόσει το ΣΟΔΑΥΕ στο έργο ώστε να περιοριστεί ο εργασιακός κίνδυνος στο ελάχιστο. Ως ελάχιστες απαιτήσεις για το ΣΟΔΑΥΕ ορίζονται οι εξής:

##### 3.1 Δήλωση πολιτικής ασφάλειας εργασίας του αναδόχου.

3.2 Ορισμός τεχνικού ασφάλειας, συντονιστή ασφάλειας και ιατρού Εργασίας. Ειδικότερα και λόγω της σπουδαιότητας των θεσμών αυτών, τα προσόντα και καθήκοντα των ατόμων τα οποία θα παρέχουν τις υπηρεσίες του τεχνικού ασφαλείας, συντονιστή θεμάτων ασφαλείας και υγείας, καθώς και του γιατρού Εργασίας θα πρέπει να είναι σύμφωνα με τις απαιτήσεις της νομοθεσίας (Ν-1568/85, 130ΣΜ-24-01\_ ΕΣΥ ΓΟ&ΕΟ

[ΠΔ-17/96](#), [ΠΔ-305/96](#), [ΠΔ-294/88](#)). Η ανάθεση των καθηκόντων του τεχνικού ασφάλειας και συντονιστή ασφάλειας και υγείας της Εργασίας καθώς και του γιατρού Εργασίας γίνεται εγγράφως και κοινοποιείται στη Διευθύνουσα Υπηρεσία και στο αρμόδιο ΚΕΠΕΚ του ΣΕΠΕ. Για την κάλυψη των αναγκών του σε υπηρεσίες τεχνικού ασφάλειας, συντονιστή ασφάλειας και γιατρού Εργασίας, μετρήσεις, αναπροσαρμογή ή και εκπόνηση του ΣΑΥ και ΦΑΥ περιλαμβανομένης της εκτίμησης του εργασιακού κινδύνου, εκπαίδευση προσωπικού, κλπ ο ανάδοχος μπορεί να συμβάλλεται με εξωτερικούς συνεργάτες ή/και με ειδικά αδειοδοτημένα ([ΠΔ-95/99](#), [ΠΔ-17/96](#)) από το Υπουργείο Εργασίας Εξωτερική Υπηρεσία Προστασίας και Πρόληψης του Επαγγελματικού Κινδύνου (ΕΞΥΠΠ).

**3.3** Καθορισμός αρμοδιοτήτων προσωπικού αναδόχου για θέματα ΑΥΕ.

**3.4** Οργάνωση υπηρεσιών ΑΥΕ υπεργολάβων.

**3.5** Εκπόνηση διαδικασιών ασφάλειας. Κατ' ελάχιστον απαιτούνται διαδικασίες για: αναφορά ατυχήματος, διερεύνηση των ατυχημάτων και τήρηση αρχείων βάσει της νομοθεσίας, αντιμετώπιση έκτακτης ανάγκης, χρήση μέσων ατομικής προστασίας, εκπαίδευση προσωπικού, ιατρικές εξετάσεις εργαζομένων.

**3.6** Κατάρτιση ειδικών μελετών πχ για βοηθητικές κατασκευές όπου τέτοια μελέτη προβλέπεται από τη νομοθεσία ή προτείνεται από το ΣΑΥ της μελέτης ή της κατασκευής.

**3.7** ΔιαδικασίεςΕπιθεωρήσεων

Ο ανάδοχος θα πρέπει να προγραμματίζει την τακτική επιθεώρηση των χώρων, του εξοπλισμού, των μεθόδων και των πρακτικών εργασίας σε εβδομαδιαία βάση, εκτός αν άλλως ορίζεται στη νομοθεσία ή το απαιτούν οι συνθήκες εκτέλεσης του έργου, ώστε να εξασφαλίζεται η έγκαιρη λήψη μέτρων για την επανόρθωση των επικίνδυνων καταστάσεων που επισημαίνονται. Οι επιθεωρήσεις πρέπει να τεκμηριώνονται γραπτά.

**3.8** Άλλες προβλέψεις.

Εκ των προτέρων γνωστοποίηση της έναρξης των εργασιών στο Έργο προς το αρμόδιο ΚΕΠΕΚ του ΣΕΠΕ. Κατάρτιση προγράμματος και υλοποίηση εκπαίδευσης των εργαζομένων σε θέματα ΑΥΕ. Οδηγίες ασφαλούς εργασίας προς εφαρμογή από όλους τους εργαζόμενους στο εργοτάξιο. Πρόβλεψη για σύγκληση μηνιαίων συσκέψεων για θέματα ΑΥΕ με το συντονιστή ΑΥΕ και τους υπεργολάβους, παρουσία του τεχνικού ασφαλείας και του ιατρού Εργασίας.

**3.9** Υποχρέωση αναδόχου για αναθεώρηση ΣΑΥ και ΦΑΥ. Ο συντονιστής ασφάλειας και υγείας του έργου υποχρεούται να κάνει την αναθεώρηση του Σχεδίου και του Φακέλου Ασφάλειας και Υγείας της Μελέτης, να παρακολουθεί τις εργασίες όσον αφορά θέματα ΑΥΕ και να συντάξει τον τελικό ΦΑΥ.

Το ΣΑΥ αναπροσαρμόζεται σε συνάρτηση με την εξέλιξη των εργασιών, στο δε (ΦΑΥ) εμπεριέχονται οι ενδεχόμενες τροποποιήσεις που έχουν επέλθει. Συνεπώς ο Φάκελος Ασφάλειας και Υγείας συμπληρώνεται σταδιακά και παραδίδεται με την ολοκλήρωση του Έργου στον ΚτΕ ενημερωμένος ώστε να περιέχει τα πραγματικά στοιχεία του έργου, έτσι όπως αυτό κατασκευάστηκε. Σε περίπτωση που δεν έχει

παραδοθεί από την Υπηρεσία ΣΑΥ και ΦΑΥ στον Ανάδοχο μαζί με την τεχνική μελέτη, αυτός υποχρεούται στη σύνταξη των αδαπάνως για το Δημόσιο.

### **Το ΣΑΥ πρέπει να περιέχει τα εξής:**

#### **3.9.1 Γενικά.**

Είδος έργου και χρήση αυτού, Σύνομη περιγραφή του έργου, Ακριβής διεύθυνση του έργου, Στοιχεία του κυρίου του έργου, Στοιχεία του υπόχρεου για την εκπόνηση του ΣΑΥ.

#### **3.9.2 Πληροφορίες για υπάρχοντα δίκτυα υπηρεσιών κοινής ωφελείας.**

**3.9.3.** Στοιχεία για την προσπέλαση στο εργοτάξιο και την ασφαλή πρόσβαση στις θέσεις εργασίας.

**3.9.4** Ρύθμιση της κυκλοφορίας πεζών και οχημάτων εντός και πέριξ του εργοταξίου.

**3.9.5** Καθορισμό των χώρων αποθήκευσης υλικών και τρόπου αποκομιδής αχρήστων.

**3.9.6** Συνθήκες αποκομιδής επικινδύνων υλικών.

**3.9.7** Διευθέτηση χώρων υγιεινής, εστίασης και Α' βοηθειών.

**3.9.8** Μελέτες κατασκευής ικριωμάτων που δεν περιγράφονται στις ισχύουσες διατάξεις πχ ειδικοί τύποι ικριωμάτων, αντιστηρίξεις μεγάλων ορυγμάτων, ή επιχωμάτων κλπ και διατάξεις για πρόσδεση κατά την εργασία σε ύψος.

**3.9.9** Καταγραφή σε πίνακα των φάσεων και αποφάσεων εργασιών του έργου, σύμφωνα με το εγκεκριμένο χρονοδιάγραμμα εκτέλεσης του έργου.

**3.9.10** Την καταγραφή σε πίνακα των κινδύνων, των πηγών κινδύνων και της εκτίμησης επικινδυνότητας κάθε φάσης και υποφάσης του έργου με κλιμάκωση της εκτίμησης επικινδυνότητας πχ:

X = Χαμηλή εκτίμηση κινδύνου

M = Μέτρια εκτίμηση κινδύνου

Y = Υψηλή εκτίμηση κινδύνου

Σε περίπτωση ταυτόχρονης εκτέλεσης φάσεων εργασιών θα πρέπει να λαμβάνονται υπόψη οι επιπλέον απορρέοντες κίνδυνοι.

**3.9.11** Εναλλακτικές μέθοδοι εργασίας για κινδύνους που δεν μπορούν να αποφευχθούν.

**3.9.12** Για τον εναπομένοντα εργασιακό κίνδυνο θα πρέπει να αναφέρονται συγκεκριμένα μέτρα για την πρόληψη του, καθώς και ειδικά μέτρα για εργασίες που ενέχουν ειδικούς κινδύνους (Παράρτημα II του Αρθ-12 του ΠΔ-305/96).

## **Ο ΦΑΥ πρέπει να περιέχει τα εξής:**

**3.9.A Γενικά:** είδος έργου και χρήση αυτού, ακριβή διεύθυνση του έργου, αριθμό αδείας, στοιχεία του κυρίου του έργου, στοιχεία του συντονιστή ασφάλειας και υγείας που θα συντάξει τον ΦΑΥ.

**3.9.B Στοιχεία από το μητρώο του έργου:** τεχνική περιγραφή του έργου, παραδοχές μελέτης, τα σχέδια «όπως κατασκευάσθηκε/αν»/ «ως κατασκευάσθη».

**3.9.Γ Οδηγίες και χρήσιμα στοιχεία σε θέματα ασφάλειας και υγείας,** τα οποία θα πρέπει να λαμβάνονται υπόψη κατά τις ενδεχόμενες μεταγενέστερες εργασίες καθ' όλη τη διάρκεια της ζωής του έργου, πχ εργασίες συντήρησης, μετατροπής, καθαρισμού κλπ.

Ενδεικτικά οι οδηγίες και τα στοιχεία αυτά αναφέρονται στον ασφαλή τρόπο εκτέλεσης των διαφόρων εργασιών, στην αποφυγή κινδύνων από τα διάφορα δίκτυα (ύδρευσης, ηλεκτροδότησης, αερίων, ατμού, κλπ) στην πυρασφάλεια κλπ.

### **3.9.Δ Εγχειρίδιο Λειτουργίας και Συντήρησης του έργου.**

Το ανωτέρω περιλαμβάνει:

Τον Κανονισμό λειτουργίας του έργου πχ όλα τα στοιχεία που θα αφορούν τη χρήση του έργου από τους χρήστες, βασικά ενημερωτικά φυλλάδια κατάλληλα και επαρκή, που θα διανεμηθούν στους χρήστες ώστε κάθε χρήστης να γνωρίζει πως θα χρησιμοποιήσει το έργο και τι θα κάνει σε περίπτωση έκτακτων γεγονότων.

Οδηγίες λειτουργίας για το προσωπικό λειτουργίας και εκμετάλλευσης του έργου πχ οδηγίες χρήσης του ακίνητου και κινητού εξοπλισμού που ανήκει στην συγκεκριμένη εργολαβία σε συνθήκες κανονικής λειτουργίας και σε συνθήκες έκτακτου περιστατικού κλπ.

Οδηγίες συντήρησης του έργου. Περιλαμβάνονται συγκεκριμένες οδηγίες για την περιοδική συντήρηση του έργου.

Κατά την εκτέλεση του έργου, το ΣΑΥ και ο ΦΑΥ τηρούνται στο εργοτάξιο με ευθύνη του αναδόχου και είναι στη διάθεση των ελεγκτικών αρχών. Η Διευθύνουσα Υπηρεσία υποχρεούται να παρακολουθεί την ύπαρξη και εφαρμογή των ΣΑΥ - ΦΑΥ.

Μετά την αποπεράτωση του έργου ο Φάκελος Ασφάλειας και Υγείας συνοδεύει το έργο καθ' όλη τη διάρκεια της ζωής του και φυλάσσεται με ευθύνη του ΚτΕ.

## **4. Δαπάνη σύνταξης ΣΑΥ και ΦΑΥ**

Όλες οι δαπάνες που συνεπάγονται τα παραπάνω, αφορούν στην οργάνωση του εργοταξίου και απαιτούνται από το νόμο, βαρύνουν τον Ανάδοχο και θα πρέπει να έχουν συνυπολογιστεί από αυτόν κατά τη διαμόρφωση της προσφοράς του.

**5.** Η επιτροπή παραλαβής του έργου επιβάλλεται να διαπιστώνει ότι για τοπαραλαμβανόμενο προσωρινά ή οριστικά έργο, έχει καταρτισθεί Φ.Α.Υ. και ότι αυτός είναι ενημερωμένος. Η παραπάνω διαπίστωση θα αναγράφεται ρητά στο

130ΣΜ-24-01\_ ΕΣΥ ΓΟ&ΕΟ

σχετικό πρωτόκολλο και η επιτροπή γεν θα προβαίνει στην παραλαβή εάν δεν υφίσταται ο Φ.Α.Υ. ή εάν δεν είναι αρκούντως ενημερωμένος.

6. Στο πρωτόκολλο οριστικής παραλαβής θα αναφέρεται ακόμη ότι ο Φ.Α.Υ. εφαρμόστηκε και ενημερώθηκε μετά την προσωρινή παραλαβή, ή ότι συμπληρώθηκε με τις εργασίες που εκτελέστηκαν σε εφαρμογή των παρατηρήσεων για την αποκατάσταση των ελαττωμάτων.

## ΑΡΘΡΟ 15°

### Απαιτούμενα μέτρα ασφάλειας και υγείας στο εργοτάξιο

1. Ο ανάδοχος έχει την υποχρέωση για την τήρηση των διατάξεων της εργατικής νομοθεσίας, των διατάξεων και κανονισμών για την πρόληψη ατυχημάτων στο προσωπικό του, ή στο προσωπικό του φορέα του έργου, ή σε οποιονδήποτε τρίτο, ώστε να εξαλείφονται ή να ελαχιστοποιούνται οι κίνδυνοι ατυχημάτων ή επαγγελματικών ασθενειών κατά την φάση κατασκευής του έργου : ΠΔ 305/96 (αρ.7-9), Ν.4412/16 (αρ. 138), Ν. 3850/10\*\* (αρ. 42).

2. Στα πλαίσια της ευθύνης του, ο ανάδοχος υποχρεούται :

α. Να εκπονεί κάθε σχετική μελέτη (στατική ικριωμάτων, μελέτη προσωρινής σήμανσης έργων κλπ.) και να λαμβάνει όλα τα σχετικά μέτρα [Ν.4412/16 \(αρθ. 138\)](#).

β. Να λαμβάνει μέτρα προστασίας σύμφωνα με την ισχύουσα νομοθεσία στο Σχέδιο Ασφάλειας και Υγείας (ΣΑΥ), όπως αυτό ρυθμίζεται με τις αποφάσεις του (τ.) ΥΠΕΧΩΔΕ : ΔΙΠΑΔ/οικ.177/2-3-01, ΔΕΕΠΠ/85/14-5-01 και ΔΙΠΑΔ/οικ889/27- 11-02, στο χρονοδιάγραμμα των εργασιών, καθώς και τις ενδεχόμενες τροποποιήσεις ή άλλες αναγκαίες αναπροσαρμογές των μελετών κατά τη φάση της μελέτης και της κατασκευής του έργου [Ν.4412/16 \(αρ. 138\)](#).

γ. Να επιβλέπει ανελλιπώς την ορθή εφαρμογή των μέτρων ασφάλειας και υγείας των εργαζομένων, να τους ενημερώνει / εκπαιδεύει για την αναγκαιότητα της τήρησης των μέτρων αυτών κατά την εργασία, να ζητά τη γνώμη τους και να διευκολύνει τη συμμετοχή τους σε ζητήματα ασφάλειας και υγείας : ΠΔ 1073/81 (αρ. 111), ΠΔ 305/96 (αρ.10,11), Ν.3850/10 (αρ. 42- 49).

Για την σωστή εφαρμογή της παρ.γ στους αλλοδαπούς εργαζόμενους, είναι αυτονόητο ότι η γνώση από αυτούς της ελληνικής γλώσσας κρίνεται απαραίτητη ώστε να μπορούν να κατανοούν την αναγκαιότητα και τον τρόπο εφαρμογής των μέτρων ασφάλειας και υγείας (εκτός ειδικών περιπτώσεων όπου τμήμα ή όλο το έργο έχει αναλάβει να κατασκευάσει ξένη εξειδικευμένη εταιρεία).

3. Σύμφωνα με τα προαναφερόμενα της παρ. 2, ο ανάδοχος υποχρεούται να τηρεί τα ακόλουθα :

3.1 Εκ των προτέρων γνωστοποίηση - Σχέδιο Ασφάλειας Υγείας( ΣΑΥ ) - Φάκελος Ασφάλειας Υγείας (ΦΑΥ) και συγκεκριμένα :

α. Να διαβιβάσει στην αρμόδια επιθεώρηση εργασίας πριν από την έναρξη των εργασιών, την εκ των προτέρων γνωστοποίηση, προκειμένου για εργοτάξιο με προβλεπόμενη διάρκεια εργασιών που θα υπερβαίνει τις 30 εργάσιμες ημέρες και στο οποίο θα ασχολούνται ταυτόχρονα περισσότεροι από 20 εργαζόμενοι 130ΣΜ-24-01\_ ΕΣΥ ΓΟ&ΕΟ



ή ο προβλεπόμενος όγκος εργασίας θα υπερβαίνει τα 500 ημερομίσθια : ΠΔ 305/96 (αρ 3 παρ. 12 και 13). Η γνωστοποίηση καταρτίζεται σύμφωνα με το παράρτημα ΙΙΙ του άρθρου 12 του ΠΔ 305/96.

β. Να ακολουθήσει τις υποδείξεις / προβλέψεις των ΣΑΥ-ΦΑΥ τ α ο ποία αποτελούν τμήμα της τεχνικής μελέτης του έργου (οριστικής ή εφαρμογής) σύμφωνα με το Π.Δ. 305/96 (αρ.3 παρ.8) και την ΥΑ ΔΕΕΠΠ/οικ/85/2001 του (τ.) ΥΠΕΧΩΔΕ η οποία ενσωματώθηκε στο Ν.3669/08 (αρ. 37 παρ.8 και αρ.182).

γ. Να αναπτύξει, να προσαρμόσει και να συμπληρώσει τα ΣΑΥ-ΦΑΥ της μελέτης (τυχόν παραλήψεις που θα διαπιστώσει ο ίδιος ή που θα του ζητηθούν από την Υπηρεσία), σύμφωνα με την μεθοδολογία που θα εφαρμόσει στο έργο ανάλογα με την κατασκευαστική του δυσκολία, τις ιδιαιτερότητές του, κλπ (μέθοδος κατασκευής, ταυτόχρονη εκτέλεση φάσεων εργασιών, πολιτική ασφάλειας, οργάνωση, εξοπλισμός, κλπ).

δ. Να αναπροσαρμόσει τα ΣΑΥ-ΦΑΥ ώστε να περιληφθούν σε αυτά εργασίες που θα προκύψουν λόγω τροποποίησης της εγκεκριμένης μελέτης και για τις οποίες θα απαιτηθούν τα προβλεπόμενα από την ισχύουσα νομοθεσία, μέτρα ασφάλειας και υγείας : ΠΔ 305/96 (αρ. 3 παρ.9) και ΥΑ ΔΙΠΑΔ/οικ/889/2002 (παρ.2.9) του (τ.) ΥΠΕΧΩΔΕ και το [Ν.4412/16 \(αρ. 138\)](#).

ε. Να τηρήσει τα ΣΑΥ-ΦΑΥ στο εργοτάξιο, κατά την εκτέλεση του έργου : ΠΔ 305/96 (αρ. 3 παρ.10) και ΥΑ ΔΙΠΑΔ/οικ/889/2002 (παρ.2.9Δ) του (τ.)ΥΠΕΧΩΔΕ και να τα έχει στη διάθεση των ελεγκτικών αρχών.

στ. Συμπληρωματικές αναφορές στο Σχέδιο Ασφάλειας Υγείας (ΣΑΥ) και στο Φάκελο Ασφάλειας Υγείας (ΦΑΥ).

Το ΣΑΥ αποσκοπεί στην πρόληψη και στον περιορισμό των κινδύνων για τους εργαζόμενους και για τα άλλα εμπλεκόμενα μέρη που παρευρίσκονται στο εργοτάξιο κατά τη διάρκεια κατασκευής του έργου.

Αντίστοιχα ο ΦΑΥ αποσκοπεί στην πρόληψη και στον περιορισμό των κινδύνων για όσους μελλοντικά ασχοληθούν με τη συντήρηση ή την επισκευή του έργου.

1. Το περιεχόμενο του ΣΑΥ και του ΦΑΥ αναφέρεται στο ΠΔ 305/96 (αρ.3 παρ.5- 7) και στις ΥΑ : ΔΙΠΑΔ/οικ/177/2001 (αρ.3) και ΔΙΠΑΔ/οικ/889/2002 (παρ.2.9) του (τ.) ΥΠΕΧΩΔΕ και τον [Ν.4412/16 \(αρ. 138\)](#).

2. Η υποχρέωση εκπόνησης ΣΑΥ προβλέπεται σύμφωνα με το ΠΔ 305/96 (αρ. 3 παρ.4), όταν :

α. Απαιτείται Συντονιστής στη φάση της μελέτης, δηλ. όταν θα απασχοληθούν περισσότερα του ενός συνεργεία στην κατασκευή.

β. Οι εργασίες που πρόκειται να εκτελεστούν ενέχουν ιδιαίτερους κινδύνους:Π.Δ.305/96 (αρθ.12 παράρτημα ΙΙ).

γ. Απαιτείται εκ των προτέρων γνωστοποίηση στην αρμόδια επιθεώρηση εργασιών.

δ. Για την έναρξη των οικοδομικών εργασιών, επιβάλλεται με ευθύνη του κυρίου ή του έχοντος νόμιμο δικαίωμα: θεώρηση του σχεδίου και του φακέλου ασφάλειας και υγείας (ΣΑΥ,ΦΑΥ) του έργου από την αρμόδια Επιθεώρηση Εργασίας σύμφωνα με το άρθρο 7 παρ.1 εδάφιο α΄ του Ν 4030/2011 (ΦΕΚ 249/Α/25-11- 2011) και την αρ. πρωτ. 10201/27-3-2012 εγκύκλιο του Ειδ. Γραμματέα του Σ.ΕΠ.Ε.

3. Ο ΦΑΥ καθιερώνεται ως απαραίτητο στοιχείο για την προσωρινή και την οριστική παραλαβή κάθε Δημόσιου Έργου : ΥΑ ΔΕΕΠΠ/οικ. 433/2000 του (τ.) ΥΠΕΧΩΔΕ, η οποία ενσωματώθηκε στον [Ν.4412/16 αρ. \(170 και 172\)](#).

4. Μετά την αποπεράτωση του έργου, ο ΦΑΥ φυλάσσεται με ευθύνη του Κυρίου του Έργου και το συνοδεύει καθ' όλη τη διάρκεια της ζωής του : ΠΔ 305/96 (αρ. 3 παρ.11) και ΥΑ ΔΙΠΑΔ/οικ/889/2002 (παρ.2.9Δ) του (τ.) ΥΠΕΧΩΔΕ.

5. Διευκρινίσεις σχετικά με την εκπόνηση του Σ ΑΥ και την κατάρτιση του Φ ΑΥ περιλαμβάνονται στην ΕΓΚΥΚΛΙΟ 6 με αρ. πρωτ. ΔΙΠΑΔ/οικ/215/31-3-2008 του (τ.) ΥΠΕΧΩΔΕ.

### **3.2 Ανάθεση καθηκόντων σε τεχνικό ασφαλείας, γιατρό εργασίας – τήρηση στοιχείων ασφαλείας και υγείας**

Ο ανάδοχος υποχρεούται :

α. Να αναθέσει καθήκοντα τεχνικού ασφαλείας αν στο έργο απασχολήσει λιγότερους από 50 εργαζόμενους σύμφωνα με τον Ν. 3850/10 (αρ.8 παρ.1 και αρ.12 παρ.4).

β. Να αναθέσει καθήκοντα τεχνικού ασφαλείας και ιατρού εργασίας, αν απασχολήσει στο έργο 50 και άνω εργαζόμενους, σύμφωνα με τον Ν.3850/10 (αρ.8 παρ.2 και αρ. 4 έως 25).

γ. Τα παραπάνω καθήκοντα μπορεί να ανατεθούν σε εργαζόμενους στην επιχείρηση ή σε άτομα εκτός της επιχείρησης ή να συναφθεί σύμβαση με τις Εξωτερικές Υπηρεσίες Προστασίας και Πρόληψης ή να συνδυαστούν αυτές οι δυνατότητες.

Η ανάθεση καθηκόντων σε άτομα εντός της επιχείρησης γίνεται εγγράφως από τον ανάδοχο και αντίγραφο της κοινοποιείται στην τοπική Επιθεώρηση Εργασίας, συνοδεύεται δε απαραίτητα από αντίστοιχη δήλωση αποδοχής: Ν.3850/10 (αρ.9).

δ. Στα πλαίσια των υποχρεώσεων του αναδόχου καθώς και των τεχνικού ασφαλείας και ιατρού εργασίας, εντάσσεται και η υποχρεωτική τήρηση στο εργοτάξιο, των ακόλουθων στοιχείων :

1. Γραπτή εκτίμηση προς τον ανάδοχο, από τους τεχνικό ασφαλείας και ιατρό εργασίας, των υφισταμένων κατά την εργασία κινδύνων για την ασφάλεια και την υγεία, συμπεριλαμβανομένων εκείνων που αφορούν ομάδες εργαζομένων που εκτίθενται σε ιδιαίτερους κινδύνους Ν.3850/10 (αρ.43 παρ. 1 α και παρ.3-8).

2. Βιβλίο υποδείξεων τεχνικού ασφαλείας και γιατρού εργασίας στο οποίο θα αναγράφουν τις υποδείξεις τους ο Τεχνικός ασφαλείας και ο γιατρός εργασίας Ν.3850/10 (αρ.14 παρ.1 και αρ.17 παρ.1).

130ΣΜ-24-01\_ ΕΣΥ ΓΟ&ΕΟ

Ο ανάδοχος υποχρεούται να λαμβάνει ενυπόγραφα γνώση των υποδείξεων αυτών.

Το βιβλίο υποδείξεων τεχνικού ασφαλείας και γιατρού εργασίας σελιδομετρείται και θεωρείται από την αρμόδια επιθεώρηση εργασίας.

Αν ο ανάδοχος διαφωνεί με τις γραπτές υποδείξεις και συμβουλές του τεχνικού ή του ιατρού εργασίας (Ν 3850/10 αρ.20 παρ.4 ), οφείλει να αιτιολογεί τις απόψεις του και να τις κοινοποιεί και στην Επιτροπή Υγείας και Ασφάλειας (Ε.Υ.Α.Ε) ή στον εκπρόσωπο των εργαζομένων των οποίων η σύσταση και οι αρμοδιότητες προβλέπονται από τα άρθρα 4 και 5 του Ν.3850/10.

Σε περίπτωση διαφωνίας η διαφορά επιλύεται από τον επιθεωρητή εργασίας καιμόνο.

3. Βιβλίο ατυχημάτων στο οποίο θα περιγράφεται η αιτία και η περιγραφή του ατυχήματος και να το θέτει στη διάθεση των αρμόδιων αρχών Ν.3850/10 (αρ.43 παρ.2β). Τα μέτρα που λαμβάνονται για την αποτροπή επανάληψης παρόμοιων ατυχημάτων, καταχωρούνται στο βιβλίο υποδείξεων τεχνικού ασφαλείας.

Ο ανάδοχος οφείλει να αναγγέλλει στις αρμόδιες επιθεωρήσεις εργασίας, στις πλησιέστερες αστυνομικές αρχές και στις αρμόδιες υπηρεσίες του ασφαλιστικού οργανισμού στον οποίο υπάγεται ο εργαζόμενος όλα τα εργατικά ατυχήματα εντός 24 ωρών και εφόσον πρόκειται περί σοβαρού τραυματισμού ή θανάτου, να τηρεί αμετάβλητα όλα τα στοιχεία που δύναται να χρησιμεύσουν για εξακρίβωση των αιτίων του ατυχήματος Ν.3850/10 (αρ.43 παρ.2α).

4. Κατάλογο των εργατικών ατυχημάτων που είχαν ως συνέπεια για τον εργαζόμενο ανικανότητα εργασίας μεγαλύτερη των τριών εργάσιμων ημερών Ν.3850/10 (αρ.43 παρ.2γ).

5. Ιατρικό φάκελο κάθε εργαζόμενου Ν 3850/10 (αρ.18 παρ.9).

### **3.3 Ημερολόγιο Μέτρων Ασφάλειας (ΗΜΑ)**

Ο ανάδοχος υποχρεούται να τηρεί στο εργοτάξιο Ημερολόγιο Μέτρων Ασφάλειας (ΗΜΑ), όταν απαιτείται εκ των προτέρων γνωστοποίηση στην αρμόδια επιθεώρηση εργασίας, πριν την έναρξη των εργασιών στο εργοτάξιο σύμφωνα με το ΠΔ 305/96 (αρ.3 παρ.14) σε συνδυασμό με την Υ.Α 130646/1984 του (τ.) Υπουργείου Εργασίας.

Το ΗΜΑ θεωρείται, σύμφωνα με την παραπάνω Υ.Α, από τις κατά τόπους Δ/νσεις, Τμήματα ή Γραφεία Επιθεώρησης Εργασίας και συμπληρώνεται από τους επιβλέποντες μηχανικούς του αναδόχου και της Δ/νουσας Υπηρεσίας, από τους υπόχρεους για την διενέργεια των τακτικών ελέγχων ή δοκιμών για ό,τι αφορά τα αποτελέσματα των ελέγχων ή δοκιμών, από το αρμόδιο όργανο ελέγχου όπως ο επιθεωρητής εργασίας, κλπ : ΠΔ 1073/81 (αρ.113 ), Ν.1396/83 (αρ. 8) και την Εγκύκλιο 27 του (τ.) ΥΠΕΧΩΔΕ με αρ.πρωτ. ΔΕΕΠΠ/208 /12-9-2003.

### **3.4 Συσχετισμός Σχεδίου Ασφάλειας Υγείας (ΣΑΥ) και Ημερολόγιου Μέτρων Ασφάλειας (ΗΜΑ)**

Για την πιστή εφαρμογή του ΣΑΥ κατά την εξέλιξη του έργου, πρέπει αυτό να συσχετίζεται με το Η Μ Α.

130ΣΜ-24-01\_ ΕΣΥ ΓΟ&ΕΟ

Στα πλαίσια του συσχετισμού αυτού, να σημειώνεται στο Η.Μ.Α. κάθε αναθεώρηση και εμπλουτισμός του ΣΑΥ και επίσης σε ειδική στήλη του, να γίνεται παραπομπή των αναγραφόμενων υποδείξεων / διαπιστώσεων στην αντίστοιχη σελίδα του ΣΑΥ.

Με τον τρόπο αυτό διευκολύνεται και επιτυγχάνεται ο στόχος της πρόληψης του ατυχήματος.

#### **4. Απαιτούμενα μέτρα ασφάλειας και υγείας κατά την εκτέλεση όλων των εργασιών στο εργοτάξιο.**

##### **4.1 Προετοιμασία εργοταξίου - Μέτρα Ατομικής Προστασίας (ΜΑΠ)**

Ο ανάδοχος υποχρεούται να τηρεί στο εργοτάξιο, κατά την εκτέλεση όλων των εργασιών, τα παρακάτω μέτρα ασφάλειας και υγείας :

α. Την ευκρινή και εμφανή σήμανση και περίφραξη του περιβάλλοντα χώρου του εργοταξίου με ιδιαίτερη προσοχή στη σήμανση και περίφραξη των επικίνδυνων θέσεων : ΠΔ 105/95, ΠΔ 305/96 (αρ.12 παραρτ. IV μέρος Α, παρ. 18.1).

β. Τον εντοπισμό και τον έλεγχο προϋπαρχουσών της έναρξης λειτουργίας του εργοταξίου ηλεκτρικών εγκαταστάσεων και εκτροπή τυχόν υπαρχόντων εναερίων ηλεκτροφόρων αγωγών έξω από το εργοτάξιο, ώστε να παρέχεται προστασία στους εργαζόμενους από τον κίνδυνο ηλεκτροπληξίας : ΠΔ 1073/81 (αρ.75-79), ΠΔ 305/96 (αρ.12 παραρτ. IV μέρος Β, τμήμα ΙΙ, παρ.2).

γ. Τη σήμανση των εγκαταστάσεων με ειδικούς κινδύνους (αγωγοί ατμών θερμών, υγρών ή αερίων κλπ) και τα απαιτούμενα μέτρα προστασίας των εργαζόμενων από τους κινδύνους των εγκαταστάσεων αυτών : Π Δ 1073/81 (αρ.92 - 95), ΠΔ 305/96 (αρ.12, παραρτ. IV μέρος Α, παρ.6).

δ. Τη λήψη μέτρων αντιμετώπισης εκτάκτων καταστάσεων όπως : κατάρτιση σχεδίου διαφυγής - διάσωσης και εξόδων κινδύνου, πυρασφάλεια, εκκένωση χώρων από τους εργαζόμενους, πρόληψη - αντιμετώπιση πυρκαγιών & επικίνδυνων εκρήξεων ή αναθυμιάσεων, ύπαρξη πυροσβεστήρων, κ.λπ. : ΠΔ 1073/81 (αρ. 92-96), ΠΔ 305/96 (αρ.12, παραρτ. IV μέρος Α, παρ.3, 4, 8-10), Ν.3850/10 (αρ.30, 32, 45).

ε. Την εξασφάλιση παροχής πρώτων βοηθειών, χώρων υγιεινής και υγειονομικού εξοπλισμού (ύπαρξη χώρων πρώτων βοηθειών, φαρμακείου, αποχωρητηρίων, νιπτήρων, κλπ) : ΠΔ 1073/81 (αρ.109,110), Ν.1430/84 (αρ.17,18), ΠΔ 305/96 (αρ.12 παραρτ. IV μέρος Α, παρ.13, 14).

στ. Την εξασφάλιση της δωρεάν χορήγησης Μέσων Ατομικής Προστασίας (ΜΑΠ) στους εργαζόμενους όπως : προστατευτικά κράνη, μπότες ασφαλείας, φωσφορίζοντα γιλέκα, ολόσωμες ζώνες ασφαλείας, γυαλιά, κλπ, εφόσον τους ενημερώσει εκ των προτέρων σχετικά με τους κινδύνους από τους οποίους τους προστατεύει ο εξοπλισμός αυτός και τους δώσει σαφείς οδηγίες για τη χρήση του : Π.Δ. 1073/81 (αρ.102-108), Ν.1430/84 (αρ.16-18), ΚΥΑ Β.4373/1205/93 και ομοειδής ΚΥΑ 8881/94 και Υ.Α. οικ.Β.5261/190/97, Π.Δ. 396/94, Π.Δ. 305/96 (αρ.9, παρ.γ).

## **4.2 Εργοταξιακή σήμανση – σηματοδότηση, συστήματα ασφαλείας, φόρτωση - εκφόρτωση – εναπόθεση υλικών, θόρυβος, φυσικοί, χημικοί παράγοντες κλπ**

Ο ανάδοχος υποχρεούται :

α. Να προβεί στην κατάλληλη σήμανση και σηματοδότηση, με σκοπό την ασφαλή διέλευση των πεζών και των οχημάτων από την περιοχή κατασκευής του έργου, σύμφωνα με :

- Την Υ.Α αριθ. ΔΜΕΟ/Ο/613/16-2-2011 του τ.ΥΠΥΜΕΔΙ:«Οδηγίες Σήμανσης Εκτελούμενων Έργων» (ΟΜΟΕ-ΣΕΕΟ, τεύχος 7)

- Τη ΚΥΑ αριθ.6952/14-2-2011 του τ.ΥΠΕΚΑ και τ.ΥΠΥΜΕΔΙ «Υποχρεώσεις και μέτρα για την ασφαλή διέλευση των πεζών κατά την εκτέλεση εργασιών σε κοινόχρηστους χώρους πόλεων και οικισμών που προορίζονται για την κυκλοφορία πεζών »

- Τις διατάξεις του Κώδικα Οδικής Κυκλοφορίας : Ν.2696/99 (αρ. 9 – 11 και αρ.52 ) και την τροπ. αυτού : Ν.3542/07 (αρ. 7-9 και αρ.46).

β. Να τηρεί τις απαιτήσεις ασφαλείας που αφορούν σε εργασίες εναπόθεσης υλικών στις οδούς, κατάληψης τμήματος οδού και πεζοδρομίου : Ν. 2696/99 (αρ.47 , 48) και η τροπ. αυτού: Ν. 3542/07 (αρ.43,44).

γ. Να συντηρεί και να ελέγχει τακτικά τη λειτουργία των συστημάτων ασφαλείας και να τηρεί τις απαιτήσεις ασφαλείας των ηλεκτρικών εγκαταστάσεων, των φορητών ηλεκτρικών συσκευών, των κινητών προβολέων, των καλωδίων τροφοδοσίας, των εγκαταστάσεων φωτισμού εργοταξίου, κλπ : ΠΔ 1073/81 (αρ.75-84), ΠΔ 305/96(αρ.8.δ και αρ.12, παραρτ.ΙV μέρος Α, παρ.2), Ν.3850/10 (αρ. 31,35).

δ. Να προβεί στα απαραίτητα μέτρα ασφαλείας που αφορούν σε εργασίες φόρτωσης, εκφόρτωσης, αποθήκευσης, στοίβασης, ρίψης και μεταφοράς υλικών και άλλων στοιχείων : ΠΔ 216/78, ΠΔ 1073/81 (αρ.85-91), ΚΥΑ 8243/1113/91(αρ.8), ΠΔ 305/96 [αρ. 8 (γ, ε, στ, ζ) και αρ.12 παραρτ. ΙV μέρος Α παρ.11 και μέρος Β τμήμα ΙΙ παρ.4], Ν.2696/99 (αρ.32) και η τροπ. αυτού : Ν. 3542/07(αρ.30).

ε. Να τηρεί μέτρα προστασίας των εργαζομένων που αφορούν :α) κραδασμούς : ΠΔ 176/05, β) θόρυβο : ΠΔ 85/91, ΠΔ 149/06, γ) προφυλάξιστης οσφυϊκής χώρας και της ράχης από χειρωνακτική διακίνηση φορτίων : ΠΔ397/94, δ) προστασία από φυσικούς, χημικούς και βιολογικούς παράγοντες :Ν.3850/10 (άρ. 36-41), ΠΔ 82/10.

## **4.3 Μηχανήματα έργων / Εξοπλισμοί εργασίας - αποδεικτικά στοιχεία αυτών.**

Οι εξοπλισμοί εργασίας χαρακτηρίζονται και κατατάσσονται ως μηχανήματα έργων ΠΔ 304/00 (αρ.2).

α. Ο ανάδοχος οφείλει να ελέγχει τη σωστή λειτουργία και τον χειρισμό των μηχανημάτων (χωματουργικών και διακίνησης υλικών), των ανυψωτικών μηχανημάτων, των οχημάτων, των εγκαταστάσεων, των μηχανών και του λοιπού εξοπλισμού εργασίας (ζώνες ασφαλείας με μηχανισμό ανόδου και καθόδου, κυλιόμενα ικριώματα, φορητές κλίμακες, κλπ ) : ΠΔ 1073/81 (αρ.17, 45-74 ), 130ΣΜ-24-01\_ ΕΣΥ ΓΟ&ΕΟ

N1430/84 (αρ.11-15), ΠΔ 31/90, ΠΔ 499/91, ΠΔ 395/94 και οι τροπ. αυτού: ΠΔ89/99, ΠΔ 304/00 και ΠΔ 155/04, ΠΔ 105/95 (παραρτ. ΙΧ), ΠΔ 305/96 (αρ.12παραρτ.ΙV μέρος Β τμήμα ΙI παρ.7 - 9), ΚΥΑ 15085/593/03, ΚΥΑ αρ.Δ13ε/4800/03,ΠΔ 57/10, Ν.3850/10 (αρ. 34, 35).

β. Τα μηχανήματα έργων σύμφωνα με το ΠΔ 305/96 (αρ.12 παραρτ.ΙV, μέρος Β',τμήμα ΙI, παρ.7.4 και 8.5) και το ΠΔ 304/00 (αρ.2), πρέπει να συνοδεύονται από ταξής στοιχεία :

1. Πινακίδες αριθμού κυκλοφορίας
2. Άδεια κυκλοφορίας
3. Αποδεικτικά στοιχεία ασφάλισης.
4. Αποδεικτικά πληρωμής τελών κυκλοφορίας (χρήσης)

5. Άδειες χειριστών μηχανημάτων σύμφωνα με το ΠΔ 305/96 (αρ.12, παραρτ. ΙV,μέρος Β', τμήμα ΙI, παρ. 8.1.γ και 8.2) και το ΠΔ 89/99 (παραρτ. ΙI, παρ.2.1).

Σημειώνεται ότι η άδεια χειριστού μηχανήματος συνοδεύει τον χειριστή.

6. Βεβαίωση ασφαλούς λειτουργίας του εξοπλισμού εργασίας (ορθήσυναρμολόγηση - εγκατάσταση, καλή λειτουργία) και αρχείο συντήρησης αυτούστο οποίο θα καταχωρούνται τα αποτελέσματα των ελέγχων σύμφωνα με το ΠΔ89/99 (αρ. 4α παρ.3 και 6).

7. Πιστοποιητικό επανελέγχου ανυψωτικού μηχανήματος, οδηγίες χρήσης,συντήρησης και αντίστοιχο βιβλίο συντήρησης και ελέγχων αυτού σύμφωνα με τηνΚΥΑ 15085/593/03 ( αρ.3 και αρ.4. παρ.7 ).

**5. Νομοθετήματα που περιέχουν πρόσθετα απαιτούμενα μέτρα ασφάλειαςκαι υγείας στο εργοτάξιο, τα οποία τηρούνται κατά περίπτωση, ανάλογα μετο είδος των εργασιών του εκτελούμενου έργου.**

Ο ανάδοχος υποχρεούται να τηρεί στο εργοτάξιο, πέρα από τα προαναφερόμενα,πρόσθετα απαιτούμενα μέτρα ασφάλειας και υγείας, κατά περίπτωση, ανάλογα μετο είδος των εργασιών του εκτελούμενου έργου.

Τα εν λόγω απαιτούμενα μέτρα αναφέρονται στα παρακάτω νομοθετήματα :

#### **5.1 Κατεδαφίσεις :**

Ν 495/76, ΠΔ 413/77, ΠΔ 1073/81 (αρ.18 -33, 104), ΚΥΑ 8243/1113/91 (αρ.7),ΥΑ 31245/93, Ν. 2168/93, ΠΔ 396/94 (αρ.9 παρ.4 παραρτ. ΙΙΙ ), Υ.Α. 3009/2/21-γ/94, Υ.Α. 2254/230/Φ.6.9/94 και οι τροπ. αυτής : ΥΑ Φ.6.9/13370/1560/95 και ΥΑΦ6.9/25068/1183/96, ΠΔ 305/96 (αρ. 12, παραρτ.ΙV μέρος Β τμήμα ΙI, παρ.11),ΚΥΑ 3329/89 και η τροπ. αυτής : Υ.Α. Φ.28/18787/1032/00, ΠΔ 455/95 και ητροπ. αυτού ΠΔ 2/06, ΠΔ 212/06,ΥΑ 21017/84/09.

#### **5.2 Εκσκαφές (θεμελίων, τάφρων, φρεάτων, κλπ), Αντιστηρίξεις :**

Ν. 495/76, ΠΔ 413/77, ΠΔ 1073/81 (αρ.2-17, 40-42 ), ΥΑ αρ. 3046/304/89 (αρ.8-ασφάλεια και αντοχή κτιρίων, παρ.4), ΚΥΑ 3329/89 και η τροπ. αυτής :

130ΣΜ-24-01\_ ΕΣΥ ΓΟ&ΕΟ

ΥΑΦ.28/18787/1032/00, Ν. 2168/93, ΠΔ 396/94 (αρ.9 παρ.4 παραρτ. ΙΙΙ), ΥΑ3009/2/21-γ/94, ΥΑ 2254/230/Φ.6.9/94 και οι τροπ. αυτής : ΥΑΦ.6.9/13370/1560/95 και ΥΑ Φ6.9/25068/1183/96, ΠΔ 455/95 και η τροπ. αυτού :ΠΔ 2/06, ΠΔ 305/96 (αρ. 12, παραρτ. ΙV μέρος Β τμήμα ΙΙ παρ. 10 ).

### **5.3 Ικριώματα και κλίμακες, Οδοί κυκλοφορίας – ζώνες κινδύνου, Εργασίες σε ύψος, Εργασίες σε στέγες.**

ΠΔ 778/80, ΠΔ 1073/81 (αρ.34-44), Ν.1430/84 (αρ. 7-10), ΚΥΑ16440/Φ.10.4/445/93, ΠΔ 396/94 (αρ.9 παρ.4 παραρτ. ΙΙΙ), ΠΔ 155/04, ΠΔ 305/96(αρ. 12, παραρτ.ΙV μέρος Α παρ.1, 10 και μέρος Β τμήμα ΙΙ παρ.4-6,14 ).

### **5.4 Εργασίες συγκόλλησης, οξυγονοκοπής& λοιπές θερμές εργασίες**

ΠΔ 95/78, ΠΔ 1073/81 (αρ.96, 99,.104, 105 ), ΠΔ 70/90 (αρ.15), ΠΔ 396/94 (αρ.9παρ.4 παραρτ. ΙΙΙ), Πυροσβεστική Διάταξη 7 Απόφ.7568 Φ.700.1/96, ΚΥΑαρ.οικ.16289/330/99.

### **5.5 Κατασκευή δομικών έργων (κτίρια, γέφυρες, τοίχοι αντιστήριξης,δεξαμενές, κλπ.)**

ΠΔ 778/80, ΠΔ 1073/81 (αρ.26- 33, αρ.98), ΥΑ 3046/304/89, ΠΔ 396/94 (αρ.9παρ.4 παραρτ. ΙΙΙ), ΠΔ 305/96 (αρ.12 παραρτ. ΙV μέρος Β τμήμα ΙΙ παρ. 12).

### **5.6 Προετοιμασία και διάνοιξη σηράγγων και λοιπών υπογείων έργων.**

(Σήραγγες κυκλοφορίας οχημάτων, αρδευτικές σήραγγες, υπόγειοι σταθμοί παραγωγής ενέργειας και εργασίες που εκτελούνται στα υπόγεια στεγασμένα τμήματα των οικοδομικών ή άλλης φύσης έργων και σε στάθμη χαμηλότερη των 6.00 μ. κάτω από την επιφάνεια της γης.)

Ν.495/76, ΠΔ 413/77, ΠΔ 225/89, ΚΥΑ 3329/89 και η τροπ. αυτής : ΥΑΦ.28/18787/1032/00, Ν. 2168/93, ΠΔ 396/94 (αρ.9 παρ.4 παραρτ. ΙΙΙ), ΥΑ2254/230/Φ.6.9/94 και οι τροπ. αυτής : ΥΑ Φ.6.9/13370/1560/95 και ΥΑΦ6.9/25068/1183/96, ΥΑ 3009/2/21-γ/94, ΠΔ 455/95 και η τροπ. αυτού : ΠΔ 2/06,ΠΔ 305/96 (αρ.12 παραρτ. ΙV μέρος Β τμήμα ΙΙ παρ.10).

### **5.7 Καταδυτικές εργασίες σε Λιμενικά έργα**

(Υποθαλάσσιες εκσκαφές, διαμόρφωση πυθμένα θαλάσσης, κατασκευή προβλήτας κλπ με χρήση πλωτών ναυπηγημάτων και καταδυτικού συνεργείου.)

ΠΔ 1073/81 (αρ.100), Ν 1430/84 (αρ.17), ΠΔ 396/94 (αρ.9 παρ.4 παραρτ.ΙΙΙ), ΥΑ3131.1/20/95/95, ΠΔ 305/96 (αρ.12, παραρτ.ΙV μέρος Β τμήμα ΙΙ παρ.8.3 και παρ.13).

## **6. Ακολουθεί κατάλογος με τα νομοθετήματα και τις κανονιστικές διατάξεις που περιλαμβάνουν τα απαιτούμενα μέτρα ασφάλειας και υγείας στο εργοτάξιο.**





<u>Γ.ΥΠΟΥΡΓΙΚΕΣ</u>	<u>ΑΠΟΦΑΣΕΙΣ</u>	<u>Δ.ΕΓΚΥΚΛΙΟΙ</u>	
ΚΥΑ αρ. 8881/94	ΦΕΚ 450/Β/94	ΕΓΚΥΚΛΙΟΣ 27/03	ΑΡ.ΠΡΩΤ.ΔΕΕΠ Π/208/12-9-03
ΥΑ αρ.οικ. 31245/93	ΦΕΚ 451/Β/93	ΕΓΚΥΚΛΙΟΣ 6/08	ΑΡ.ΠΡΩΤ.ΔΙΠΑΔ/ οικ/215/31-3-08
ΥΑ 3009/2/21-γ/94	ΦΕΚ 301/Β/94	ΕΓΚΥΚΛΙΟΣ Σ.Ε.Π.Ε	ΑΡ.ΠΡ. 10201/12 ΑΔΑ:Β4Λ1Λ-ΚΦΖ
ΥΑ 2254/230/Φ.6.9/94	ΦΕΚ 73/Β/94		
ΥΑ 3131.1/20/95/95	ΦΕΚ 978/Β/95		
ΥΑ Φ.6.9/13370/1560/95	ΦΕΚ 677/Β/95		
ΥΑ Φ6.9/25068/1183/96	ΦΕΚ 1035/Β/96		
Υ.Α αρ.οικ.Β.5261/190/97	ΦΕΚ 113/Β/97		
ΚΥΑ αρ.οικ. 16289/330/99	ΦΕΚ 987/Β/99		
ΚΥΑαρ.οικ.15085/593/03	ΦΕΚ 1186/Β/03		
ΚΥΑ αρ. Δ13ε/4800/03	ΦΕΚ 708/Β/03		
ΚΥΑ αρ.6952/11	ΦΕΚ 420/Β/11		
ΥΑ 3046/304/89	ΦΕΚ 59/Δ/89		
ΥΑ Φ.28/18787/1032/00	ΦΕΚ 1035/Β/00		
ΥΑ αρ. οικ. 433/2000	ΦΕΚ 1176/Β/00		
ΥΑ ΔΕΕΠΠ/οικ/85/01	ΦΕΚ 686/Β/01		
ΥΑ ΔΙΠΑΔ/οικ/177/01	ΦΕΚ 266/Β/01		
ΥΑ ΔΙΠΑΔ/οικ/889/02	ΦΕΚ 16/Β/03		
ΥΑ ΔΜΕΟ/Ο/613/11	ΦΕΚ 905/Β/11		
ΥΑ 21017/84/09	ΦΕΚ 1287/Β/09		
Πυροσβεστική διάταξη 7, Απόφ. 7568.Φ.700.1/96	ΦΕΚ 155/Β/96		

# ΕΙΔΙΚΗ ΣΥΓΓΡΑΦΗ ΥΠΟΧΡΕΩΣΕΩΝ

## ΜΕΡΟΣ ΙΙ ΕΙΔΙΚΟΙ ΟΡΟΙ

### Άρθρο 1<sup>ο</sup>

#### Αντικείμενο εργολαβίας και Προϋπολογισμός Μελέτης

**1.1** Το αντικείμενο της παρούσας εργολαβίας είναι:

α. Η κατασκευή νέας εσωτερικής περίφραξης και περιμετρικού φωτισμού στην περιοχή 1 (ΕΣΩ Π).

β. Η ανακατασκευή της εξωτερικής περίφραξης του Αεροδρομίου στο σύνολό της (ΕΞΩ Π1 και ΕΞΩ Π2) και λοιπές εργασίες.

1.1.1 Το αντικείμενο του έργου διακρίνεται στα Τμήματα που αναλύονται ακολούθως. Συγκεκριμένα:

#### **ΤΜΗΜΑ 1:**

Κατασκευή νέας εσωτερικής περίφραξης και περιμετρικού φωτισμού στην περιοχή 1 (ΕΣΩ Π) εκτιμώμενου μήκους 1.400m.

#### **ΤΜΗΜΑ 2:**

Ανακατασκευή (αποξήλωση και κατασκευή νέας περίφραξης) της εξωτερικής περίφραξης του Αεροδρομίου εκτιμώμενου μήκους 12.700m (ΕΞΩ Π1).

Ανακατασκευή (αποξήλωση και κατασκευή νέας περίφραξης) της εξωτερικής περίφραξης του Αεροδρομίου εκτιμώμενου μήκους 500m (ΕΞΩ Π2).

#### **Λοιπές εργασίες**

Το ΤΜΗΜΑ1 θα εκτελεστεί εντός τμηματικής (αποκλειστικής) προθεσμίας, σύμφωνα με το άρθρο 147 του ν.4412/16, όπως αυτή καθορίζεται στο άρθρο 4 του Μέρους ΙΙ της Ειδικής Συγγραφής Υποχρεώσεων. Η εκτέλεση των εργασιών του Τμήματος 1 εκκινεί με την υπογραφή του συμφωνητικού της σύμβασης.

Το ΤΜΗΜΑ 2 θα εκτελεστεί εντός της συνολικής προθεσμίας του έργου.

1.1.2 Η βεβαίωση περάτωσης των τμημάτων του έργου εκδίδεται σύμφωνα με τις διατάξεις του άρθρου 168 του Ν.4412/16.

**1.2** Η συνολική δαπάνη του έργου, στο οποίο περιλαμβάνεται το ποσοστό **18%** για Γενικά Έξοδα και Εργολαβικό Όφελος (ΓΕ + ΟΕ), καθώς και ποσό για τυχόν απρόβλεπτα και αναθεώρηση εκτιμάται σύμφωνα με τη μελέτη της Υπηρεσίας στο ποσό των **4.500.000€ (με ΦΠΑ)**.

**1.3** Το έργο χρηματοδοτείται από **πιστώσεις ΓΕΑ**.

## Άρθρο 2°

### Τιμές μονάδος

**2.1.** Οι τιμές μονάδος του Τιμολογίου Μελέτης, επί των οποίων ο Ανάδοχος θα έχει προσφέρει έκπτωση, αναφέρονται σε πλήρως τετελεσμένες εργασίες, όπως περιγράφονται και συμπληρώνονται στα συμβατικά τεύχη της εργολαβίας. Με τις τιμές αυτές θα αποζημιωθεί ο Ανάδοχος.

**2.2** Στις τιμές μονάδος επιπλέον περιλαμβάνονται:

**2.2.1** Η αξία προμήθειας όλων των απαιτούμενων για την εκτέλεση των διαφόρων ειδών εργασιών, υλικών και μικροϋλικών, καθώς και αξία και δαπάνη φορτοεκφόρτωσης, μεταφοράς προσκόμισης αυτών μέχρι τη θέση χρησιμοποίησης ή ενσωμάτωσής τους, μετά του χρόνου για τις καθυστερήσεις των μέσων μεταφοράς, εκτός αν άλλως αναφέρεται ευκρινώς στο Τιμολόγιο Μελέτης.

**2.2.2** Κάθε δαπάνη για αγορά ή ενοικίαση, μεταφορά επί τόπου του έργου και χρησιμοποίηση κάθε είδους μηχανημάτων, εργαλείων, μεταφορικών μέσων, με όλα τα έξοδα κίνησης, λειτουργίας, συντήρησης επισκευής, σταλίων λόγω κακοκαιρίας, ζημίας ή οποιασδήποτε άλλης αιτίας απόσβεσης, προστασίας, ασφαλιστρών, κλπ. και χρησιμοποίησης αυτών, καθώς και την αξία των καυσίμων, λιπαντικών, νερού και ρεύματος για τις εργασίες πλήρως και έντεχνα τετελεσμένες.

**2.2.3** Οι δαπάνες κατεργασίας, χρησιμοποίησης και τοποθέτησης των αναφερθέντων υλικών, καθώς και κάθε πρόσθετης εργασίας, έστω και μη ρητώς κατονομαζόμενης στη διατύπωση κάθε κονδυλίου, που απαιτείται όμως κατά τα συμβατικά στοιχεία της δημοπρασίας, κατά τη μελέτη και τις οδηγίες της Επιβλέπουσας Υπηρεσίας, για την ασφαλή, πλήρη και έντεχνη εκτέλεση και εμπρόθεσμη αποπεράτωση του έργου. Στις δαπάνες περιλαμβάνεται και η εκτέλεση ορισμένων εργασιών με τη βοήθεια εργατικών χεριών σε όσες περιπτώσεις ή είναι αδύνατο ή δεν ενδείκνυται να χρησιμοποιηθούν μηχανικά μέσα.

**2.2.4** Οι δαπάνες για τον πλήρη καθαρισμό του εργοταξίου, μετά την αποπεράτωση των εργασιών.

**2.2.5** Οποιαδήποτε δαπάνη απαιτηθεί για τυχόν διόρθωση ή καθαίρεση και ανακατασκευή κακότεχνων μερών του έργου, μετά από εντολή της Επιβλέπουσας Υπηρεσίας.

**2.3** Στα γενικά έξοδα του εργολήπτη περιλαμβάνονται εκτός αυτών που αναφέρονται στη Γενική Συγγραφή και οι παρακάτω ειδικές δαπάνες που τον βαρύνουν αποκλειστικά:

**2.3.1** Κάθε δαπάνη που μπορεί να προκύψει για την ασφαλή και έντεχνη αποπεράτωση του έργου, καθώς και κάθε δαπάνη που καθορίζεται από την ΕΣΥ ότι περιλαμβάνεται στις τιμές του Τιμολογίου Προσφοράς του Αναδόχου.

**2.3.2** Οι πληρωμές του εργολάβου υπόκεινται στις νόμιμες κρατήσεις, φόρους κλπ. για έργα όπως ισχύουν.

**2.3.3** Οι τιμές μονάδας του Τιμολογίου έχουν γενική ισχύ και εφαρμόζονται συμβατικά ανεξάρτητα από τις επί μέρους ποσότητες των διαφόρων

εργασιών που θα εκτελεσθούν, είτε πρόκειται για κατασκευές από την αρχή, είτε για συμπληρώσεις ή επισκευές υπαρχόντων έργων.

**2.3.4** Οι απαιτούμενες δαπάνες για τη φύλαξη των υλικών, μηχανημάτων, κλπ., που παραδίδονται στον Ανάδοχο από τον κύριο του έργου, για χρήση ή ενσωμάτωση, βαρύνουν τον Ανάδοχο.

**2.3.5** Το κόστος υποδοχής σε αποδεκτούς χώρους, των αποβλήτων από εκσκαφές, κατασκευές και κατεδαφίσεις (ΑΕΚΚ) (όπως αυτά καθορίζονται στην ΚΥΑ 36259/1757/Ε103/2010 (ΦΕΚ 1312Β/2010) και εξειδικεύονται με την Εγκύκλιο αριθμού πρωτοκόλλου οικ. 4834/25-1-2013 του ΥΠΕΚΑ, όπου «ως κόστος υποδοχής σε αποδεκτούς χώρους» νοείται το κόστος χρήσης του συγκεκριμένου χώρου από την παράδοση των υλικών αυτών και την επέκεινα διαχείρισή τους») του έργου έχει ληφθεί υπόψη και περιλαμβάνεται στα αντίστοιχα άρθρα τιμολογίου. Ο ανάδοχος («Διαχειριστής ΑΕΚΚ») είναι υποχρεωμένος να συμμορφώνεται πλήρως και χωρίς επιφύλαξη στα καθοριζόμενα στην ΚΥΑ 36259/1757/Ε103/2010 (ΦΕΚ 1312Β/2010), όπως αυτά ισχύουν. Επισημαίνεται η υποχρέωση του αναδόχου για την κατάθεση, μετά την αποπεράτωση των εργασιών διαχείρισής τους και το αργότερο μέχρι τη διενέργεια της προσωρινής παραλαβής του έργου στη Διευθύνουσα Υπηρεσία, της προβλεπόμενης βεβαίωσης παραλαβής των αποβλήτων του έργου από εγκεκριμένο «Σύστημα εναλλακτικής διαχείρισης».

**2.3.6** Το κόστος διαχείρισης όλων των επικίνδυνων αποβλήτων από τις εργασίες εκτέλεσης του έργου. Ειδικότερα έχει εφαρμογή ο Ν.4042/2012 «Ποινική προστασία του περιβάλλοντος – Εναρμόνιση με την οδηγία 2008/99/ΕΚ – Πλαίσιο παραγωγής και διαχείρισης αποβλήτων – Ρύθμιση θεμάτων Υπουργείου Περιβάλλοντος Ενέργειας και Κλιματικής Αλλαγής» όπως ισχύει με τις τροποποιήσεις του, η Φ.2310/26 Απρ. 2013/ΓΓΠΠ/ΔΙΕΥΘΥΝΣΗ ΣΧΕΔΙΑΣΜΟΥ & ΑΝΤΙΜΕΤΩΠΙΣΗΣ ΕΚΤΑΤΩΝ ΑΝΑΓΚΩΝ «Διαχείριση αποβλήτων: Θεσμικό πλαίσιο – ρόλοι και αρμοδιότητες φορέων» καθώς και η Υ.Α. οικ. 62952/5384/2016 «Έγκριση Εθνικού Σχεδίου Διαχείρισης Επικίνδυνων Αποβλήτων (ΕΣΔΕΑ), σύμφωνα με το άρθρο 31 του ν. 4342/2015».

**2.3.7** Η δαπάνη του Μητρώου του έργου, σύμφωνα με το άρθρο 170 του Ν.4412/16 και την Υπουργική Απόφαση με αριθμό ΔΝΣγ/οικ.38108/ΦΝ.466 (ΦΕΚ Β' 1956/7-6-2017) του Υπουργού Υποδομών και Μεταφορών, όπως ισχύουν.

### Άρθρο 3<sup>ο</sup>

#### Σχέδια - Τεχνικές Προδιαγραφές

**3.1** Τα Σχέδια μελέτης που συνέταξε η Υπηρεσία, τα οποία αφορούν το παρόν έργο και περιέχονται στο φάκελο δημοπρασίας είναι τα κάτωθι :

#### **ΟΙΚΟΔΟΜΙΚΑ**

<b>ΑΑ</b>	<b>ΣΧΕΔΙΟ</b>	<b>ΤΙΤΛΟΣ</b>
<b>1</b>	<b>ΟΙΚ-1</b>	<b>ΟΔΕΥΣΗ ΠΕΡΙΦΡΑΞΕΩΝ</b>
<b>2</b>	<b>ΟΙΚ-2</b>	<b>ΣΤΟΙΧΕΙΑ ΠΕΡΙΦΡΑΞΕΩΝ – ΘΥΡΩΝ-ΙΣΤΩΝ</b>

<b>3</b>	<b>ΟΙΚ-3</b>	<b>ΣΤΟΙΧΕΙΑ ΤΕΧΝΙΚΟΥ ΕΡΓΟΥ</b>
		<b>ΗΛΕΚΤΡΟΜΗΧΑΝΟΛΟΓΙΚΑ</b>
<b>4</b>	<b>H – 1</b>	<b>ΗΛΕΚΤΡΟΛΟΓΙΚΑ, ΙΣΧΥΡΑ, ΕΞΩΤΕΡΙΚΑ ΗΛΕΚΤΡΙΚΑ ΔΙΚΤΥΑ</b>
<b>5</b>	<b>H – 2</b>	<b>ΗΛΕΚΤΡΟΛΟΓΙΚΑ, ΙΣΧΥΡΑ, ΜΟΝΟΓΡΑΜΜΙΚΑ ΔΙΑΓΡΑΜΜΑΤΑ ΚΑΙ ΔΙΑΓΡΑΜΜΑΤΑ ΔΙΑΝΟΜΗΣ</b>
<b>6</b>	<b>H – 3</b>	<b>ΗΛΕΚΤΡΟΛΟΓΙΚΑ, ΙΣΧΥΡΑ, ΛΕΠΤΟΜΕΡΕΙΕΣ ΥΠΟΓΕΙΑΣ ΟΔΕΥΣΗΣ ΚΑΛΩΔΙΩΝ</b>
<b>7</b>	<b>H – 4</b>	<b>ΛΕΠΤΟΜΕΡΕΙΕΣ, ΙΣΤΟΙ ΦΩΤΙΣΜΟΥ</b>

**Επισημαίνεται ότι τα Σχέδια ΟΙΚ-1 και Η-1 θα κοινοποιηθούν στον ανάδοχο στη φάση της εκτέλεσης της σύμβασης από τη Διευθύνουσα Υπηρεσία, σε συνεργασία με τη Μονάδα.**

**3.2** Στο παρόν έργο έχουν εφαρμογή τα παρακάτω:

**3.2.1.** Τα εγκεκριμένα ενιαία Τιμολόγια του άρθρου 8 του Ν.3263/2004 όπως έχουν αναπροσαρμοστεί και συμπληρωθεί (εγκύκλιος 7/12-2-2013).

**3.2.2.** Οι Ευρωκώδικες.

**3.2.3.** Οι ΕΤΕΠ

**3.2.4.** Οι προδιαγραφές ΕΛ.Ο.Τ. και Ι.Σ.Ο.

**3.3** Όλες οι αναφερόμενες στην Τεχνική Περιγραφή και τα λοιπά τεύχη, προδιαγραφές ακόμη και αν δεν αναφέρονται αναλυτικά παραπάνω.

**3.4** Για θέματα που δεν καλύπτονται από τους Ελληνικούς Κανονισμούς έχουν εφαρμογή Κανονισμοί άλλων χωρών, εφ' όσον πρόκειται για ειδική κατασκευή και γίνεται επαρκής αιτιολόγηση αυτών.

**3.5** Η δαπάνη κάθε εργασίας και αντιστοίχου υλικού που συνεπάγεται η ακριβής εφαρμογή των ανωτέρω, περιλαμβάνεται ανηγμένη στις τιμές του Τιμολογίου Μελέτης του έργου.

**3.6** Συντονισμός προδιαγραφών, σχεδίων και ειδικών διατάξεων:

**3.6.1** Οι ισχύουσες προδιαγραφές, τα συγκεκριμένα σχέδια και οι ειδικές διατάξεις και όλα τα συμπληρωματικά σχέδια και έγγραφα, αποτελούν ουσιώδη μέρη της σύμβασης και κάθε απαίτηση που τίθεται σε ένα από αυτά είναι δεσμευτική και θεωρείται ότι περιέχεται σε όλα. Σε περίπτωση ασυμφωνίας, οι αναγραφόμενες διαστάσεις των σχεδίων υπερισχύουν αυτών που προκύπτουν από την υπό κλίμακα ανάγνωση, εκτός αν πρόκειται για προφανώς λανθασμένη αναγραφή.

**3.6.2** Σε περίπτωση που ο ανάδοχος αντιληφθεί ότι υπάρχει ασυμφωνία μεταξύ δύο ή περισσότερων στοιχείων της μελέτης ή ότι ενδεχόμενα είναι απαραίτητες συμπληρώσεις ή τροποποιήσεις, υποχρεούται το ταχύτερο να ζητήσει γραπτές οδηγίες κλπ. από την Διευθύνουσα Υπηρεσία. Ακόμα υποχρεούται όπως οποτεδήποτε και με οποιοδήποτε τρόπο εφαρμόσει την επί του θέματος απόφαση της Υπηρεσίας.

**3.6.3** Στις προτάσεις ή σχέδια του εργολάβου η Διευθύνουσα Υπηρεσία δικαιούται να φέρει οποιαδήποτε τροποποίηση κρίνει αναγκαία.

## Άρθρο 4<sup>ο</sup>

### Προθεσμίες - Ποινικές Ρήτρες

**4.1** Ο Ανάδοχος υποχρεούται να αποπερατώσει το σύνολο των εργασιών της εργολαβίας αυτής μέσα σε συνολική συμβατική προθεσμία, όπως καθορίζεται στη Διακήρυξη, από την ημερομηνία υπογραφής του συμφωνητικού της σύμβασης.

Πέραν της συνολικής προθεσμίας αποπεράτωσης του έργου που αναφέρεται ανωτέρω, ορίζεται τμηματική προθεσμία, σύμφωνα με τις διατάξεις του άρθρου 147 του ν.4412/16, διάρκειας διακοσίων εβδομήντα (270) ημερών για την ολοκλήρωση του Τμήματος 1, σύμφωνα με το άρθρο 1 του Μέρους II της ΕΣΥ και την Τεχνική Περιγραφή. Η τμηματική προθεσμία εκτέλεσης των εργασιών του Τμήματος 1 εκκινεί με την υπογραφή του συμφωνητικού της σύμβασης.

Το ποσοστό της ποινικής ρήτρας ανά ημέρα υπέρβασης για το εν λόγω Τμήμα του έργου ορίζεται σε ποσοστό 0,10% της αξίας της σύμβασης (χωρίς ΦΠΑ).

Ο συνολικός χρόνος επιβολής της ποινικής ρήτρας είναι τριάντα (30) ημέρες.

Μετά την ολοκλήρωση των εργασιών του Τμήματος 1 η Διευθύνουσα Υπηρεσία θα πρέπει να βεβαιώσει την ολοκλήρωση των εργασιών, σύμφωνα με τις διατάξεις του άρθρου 168 του ν.4412/16.

**4.2** Οι μήνες/ημέρες νοούνται πάντοτε σύμφωνα με την ημερολογιακή διαδοχή.

**4.3** Οριακή προθεσμία του έργου είναι η συνολική συμβατική προθεσμία σύμφωνα με το Ν.4412/16.

**4.4** Παράταση της προθεσμίας που τάσσεται, αναγνωρίζεται στον Ανάδοχο μόνο για την περίπτωση αλλαγής των απαιτήσεων από την Υπηρεσία μετά την εγκατάστασή του στο έργο. Κατά τα λοιπά, έχουν εφαρμογή οι διατάξεις των άρθρων 145, 147 και 148 του Ν. 4412/16.

**4.5** Σε περίπτωση υπερβάσεως της συνολικής προθεσμίας του έργου επιβάλλονται ποινικές ρήτρες σύμφωνα με το άρθρο 147 και 148 του Ν.4412/16.

**4.6** Αν ο Ανάδοχος δεν εκπληρώνει τις συμβατικές του υποχρεώσεις ή δεν συμμορφώνεται με τις γραπτές εντολές της Υπηρεσίας, ο Ανάδοχος κηρύσσεται έκπτωτος, σύμφωνα με τις διατάξεις του άρθρου αυτού, του [άρθρου 160 του Ν.4412/16](#).

**4.7** Σε περίπτωση παραβάσεων των προδιαγραφών και κανονισμών του έργου, επιβάλλεται πρόστιμο στον Ανάδοχο, σύμφωνα με το [άρθρο 178 του Ν.4412/16](#).

## Άρθρο 5°

### Γενικά έξοδα-Όφελος κλπ. Αναδόχου (εργολαβικά ποσοστά) – Επιβαρύνσεις

**5.1** Το έργο χρηματοδοτείται από **πιστώσεις ΓΕΑ**.

Για την πιθανή σύνταξη νέων τιμών, ισχύουν τα ποσοστά γενικών εξόδων, οφέλους κλπ, **πάντα σύμφωνα με την ισχύουσα Νομοθεσία**.

**5.2** Οι πληρωμές από τους εκδιδόμενους λογαριασμούς υπόκεινται στις επιβαρύνσεις **που ισχύουν σύμφωνα με την ισχύουσα Νομοθεσία**.

**5.3** Αν κατά τη διάρκεια της εκτελέσεως του έργου επιβληθούν και νέα πρόσθετα τέλη ή αυξηθούν τα ποσοστά αυτών που ισχύουν κατά την ημέρα υποβολής της Προσφοράς, η σχετική πρόσθετη δαπάνη που θα προέρχεται από αυτά, θα βαρύνει την Υπηρεσία.

**5.4** Οι διατάξεις περί Φ.Π.Α. έχουν εφαρμογή στην παρούσα εργολαβία (διατάξεις για έργα Εθνικά), σύμφωνα με τα αναγραφόμενα **στο άρθρο 32** της Γενικής Συγγραφής Υποχρεώσεων.

## Άρθρο 6°

### Πληρωμή Αναδόχου

**6.1** Τα καθοριζόμενα στοιχεία από το [άρθρο 151 του Ν.4412/16](#) και το [άρθρο 152 του Ν.4412/16](#), συντάσσονται με ευθύνη του Αναδόχου και υπογραφόμενα από αυτόν υποβάλλονται στην Υπηρεσία στα απαιτούμενα αντίγραφα στα προβλεπόμενα από τις οικίες διατάξεις χρονικά διαστήματα.

**6.2** Οι πιστοποιήσεις συντάσσονται από τον Ανάδοχο σύμφωνα με το [άρθρο 152 του Ν.4412/16](#).

**6.3** Με βάση τον Προϋπολογισμό υπολογίζονται οι τμηματικές πληρωμές του Αναδόχου, για τις ανάλογες εργασίες που έγιναν βάσει των εκάστοτε επιμετρήσεων και της προσφερθείσας έκπτωσης.

**6.4** Ο ανάδοχος χωρίς πρόσθετη αποζημίωση υποχρεούται σε συνεργασία με την επίβλεψη, πριν την έναρξη των εργασιών, να ελέγξει τις υπάρχουσες οδεύσεις των ηλεκτρολογικών, υδραυλικών και αποχετευτικών δικτύων και να υποβάλει στην διευθύνουσα υπηρεσία ποια τμήματα των ανωτέρω δικτύων (χωνευτές σωληνώσεις, οπές σε τοίχους – σκυρόδεμα, διαβάσεις καλωδίων κλπ) μπορεί να χρησιμοποιηθούν. Στη συνέχεια η Διευθύνουσα Υπηρεσία θα εγκρίνει ολικά ή μερικά τις προτάσεις του αναδόχου. Η ανωτέρω διαδικασία δύναται να πραγματοποιηθεί και σταδιακά.

## Άρθρο 7°

### Προκαταβολή

Στον Ανάδοχο χορηγείται προκαταβολή σύμφωνα με τη Διακήρυξη.

## Άρθρο 8°

### Διάθεση Τεχνικού Προσωπικού επί τόπου του έργου-Ελάχιστη Στελέχωση Εργοταξίου Έργου

**8.1** Όλες οι εργασίες θα εκτελεσθούν σύμφωνα με τους κανόνες της τέχνης από ειδικευμένο προσωπικό.

**8.2** Ο εκπρόσωπος του Αναδόχου θα πρέπει να τεχνικός που έχει τα νόμιμα τυπικά και ουσιαστικά προσόντα.

**8.3** Ο Ανάδοχος υποχρεούται να διαθέσει επί τόπου του έργου κατά την κατασκευή του έργου και σε όλη τη διάρκεια της εκτέλεσης των εργασιών (μέχρι και την προσωρινή παραλαβή) τους απαιτούμενους ανάλογα με το είδος των εργασιών διπλωματούχους μηχανικούς (υποχρεωτικά μέλη του Τ.Ε.Ε), υπομηχανικούς, εργοδηγούς κλπ, σύμφωνα με τη Διακήρυξη και τη νομοθεσία.

**8.4** Σε περίπτωση που ο Ανάδοχος δεν διαθέτει επί τόπου του έργου τους αναφερόμενους παραπάνω Διπλωματούχους Μηχανικούς, η Υπηρεσία έχει το δικαίωμα ή να προσλάβει τους αντίστοιχους Μηχανικούς για λογαριασμό και σε βάρος του Αναδόχου, ή να περικόπτει μηνιαία ποσό που θα αντιστοιχεί στο μισθό του μηχανικού (ή των μηχανικών) που δεν θα διαθέτει και για όσο διάστημα δεν τους διαθέτει. Ο μισθός αυτός θα υπολογισθεί με βάση το διπλάσιο μισθό που προκύπτει από τον Πίνακα αμοιβών των Μηχανικών του ιδιωτικού τομέα (Σ.Σ.Ε.) δεκαετούς τουλάχιστον πείρας.

**8.5** Πριν από την έναρξη των εργασιών, ο Ανάδοχος υποχρεούται να μεριμνήσει για την έκδοση όλων των απαιτούμενων από τον Νόμο αδειών (εκτός αυτών που προβλέπονται για την ανέγερση των οικοδομών) και καθίσταται ουσιαστικά και αποκλειστικά υπεύθυνος για κάθε παράβαση από τις ισχύουσες διατάξεις του τρόπου εκτέλεσης των εργασιών.

**8.6** Η ελάχιστη τεχνική στελέχωση του εργοταξίου του έργου, σύμφωνα με το άρθρο 139 του Ν.4412/16 τουλάχιστον σε τρεις (3) τεχνικούς ανάλογων προσόντων και πείρας με τις κατηγορίες του έργου, από τους οποίους ένας (1) τουλάχιστον πρέπει να είναι διπλωματούχος ανώτατου εκπαιδευτικού ιδρύματος (Α.Ε.Ι.) και ένας (1) τουλάχιστον πτυχιούχος ανωτάτου τεχνολογικού εκπαιδευτικού ιδρύματος (Α.Τ.Ε.Ι.).

## Άρθρο 9°

### Διαβάθμιση έργου - Κανόνες ασφαλείας

**9.1** Το έργο από πλευράς διαβάθμισης έχει τον χαρακτηρισμό «ΑΔΙΑΒΑΘΜΗΤΟ».

**9.2** Ο Ανάδοχος έχει την υποχρέωση να μεριμνήσει για την προετοιμασία των στοιχείων που είναι απαραίτητα για τον έλεγχο του εργατοτεχνικού και άλλου  
130ΣΜ-24-01\_ ΕΣΥ ΓΟ&ΕΟ



προσωπικού του. Διευκρινίζεται ότι η τυχόν καθυστέρηση διεξαγωγής του ελέγχου από μη έγκαιρη υποβολή τους θα βαρύνει τον Ανάδοχο.

9.3 Σε περίπτωση που κατά τη διάρκεια των εργασιών παραστεί ανάγκη να χρησιμοποιηθούν στοιχεία υψηλότερης διαβάθμισης από την καθορισθείσα στην παράγραφο 9.1 (όπως στοιχεία που σχετίζονται με γενικά σχέδια διάταξης, τοπογραφικές αποτυπώσεις, συντεταγμένες, σχέδια εξ' εκτελέσεως κ.λπ.) ο Ανάδοχος είναι υποχρεωμένος να συμμορφωθεί ΑΠΟΛΥΤΑ με τις οδηγίες που θα δώσει η Διευθύνουσα Υπηρεσία ή/και η Μονάδα.

9.4 Στην περίπτωση της παραγράφου 9.3 ανωτέρω, ο ανάδοχος είναι υποχρεωμένος για τα ακόλουθα:

α. Αναλαμβάνει την υποχρέωση να τηρήσει τον βαθμό ασφαλείας και να μην γνωστοποιήσει σε τρίτους (συμπεριλαμβανομένων των εκπροσώπων του ελληνικού και διεθνούς Τύπου) τα διαβαθμισμένα στοιχεία ή πληροφορίες που προκύπτουν από αυτά.

β. Διασφαλίζει την τήρηση των απαιτήσεων αυτών από το προσωπικό, τους υπεργολάβους και κάθε άλλο τρίτο πρόσωπο που θα χρησιμοποιηθεί κατά την ανάθεση ή εκτέλεση της σύμβασης.

## Άρθρο 10°

### Προέλευση υλικών

Όλα τα υλικά που θα χρησιμοποιηθούν θα είναι τα καλύτερα σε ποιότητα που υπάρχουν στην αγορά, χωρίς βλάβες ή ελαττώματα και θα επιδιωχθεί κατά το δυνατόν να είναι εγχώριας προέλευσης ή προέλευσης από χώρες της Ε.Ε.

## Άρθρο 11°

### Έγκριση υλικών

**11.1** Ο Ανάδοχος του έργου υποχρεούται, μέσα σε **δέκα πέντε μέρες (15) μέρες** από την ημερομηνία υπογραφής της σύμβασης ή σε κάθε περίπτωση πριν την τοποθέτηση του υλικού στο έργο, να προτείνει στη Διευθύνουσα Υπηρεσία για έγκριση τα κύρια υλικά που αναφέρονται παρακάτω, τα οποία θα προμηθευτεί για να ενσωματώσει ή εγκαταστήσει ή τοποθετήσει στο έργο, σύμφωνα με τα προβλεπόμενα στο άρθρο 11 των Γενικών Όρων της παρούσας Σ.Υ.

Ο Ανάδοχος υποχρεούται να προτείνει για έγκριση κύρια υλικά που να ικανοποιούν τις προδιαγραφές και τις απαιτήσεις της μελέτης του έργου. Η πρόταση - αίτηση του Αναδόχου θα συνοδεύεται από περιγραφές στην Ελληνική, prospectus, σχέδια, σχεδιαγράμματα, κλπ., όλων των υλικών. Με τα στοιχεία αυτά θα χαρακτηρίζεται σαφώς και λεπτομερώς το καθένα προτεινόμενο είδος υλικού (εργοστάσιο κατασκευής, τύπος, κλπ.) μετά επαρκών στοιχείων, ώστε να αποδεικνύεται σαφώς και ευχερώς ότι τούτο ικανοποιεί τις Προδιαγραφές και απαιτήσεις της μελέτης του έργου.

Η Διευθύνουσα Υπηρεσία θα ελέγξει τα ανωτέρω υλικά και θα εγκρίνει, κατά την κρίση της, τα προς ενσωμάτωση - εγκατάσταση. Καθυστέρηση στην έγκριση των υλικών που τυχόν προκύψει λόγω μη έγκαιρης υποβολής από τον Ανάδοχο πλήρων στοιχείων των υλικών, ή ακαταλληλότητας αυτών, θα βαρύνει αυτόν.

**11.2** Εφιστάται ιδιαίτερως η προσοχή των αρμοδίων οργάνων της Διευθύνουσας Υπηρεσίας επί των κυρίων υλικών, τα οποία θα προσκομίσει ο Ανάδοχος επί τόπου και θα ενσωματώσει στο έργο. Αυτά πρέπει να είναι τα εγκριθέντα ως ανωτέρω, όπως θα αποδειχθεί και από τις κατάλληλες δοκιμασίες, διαφορετικά δεν θα επιτρέπεται η ενσωμάτωσή τους στο έργο και δεν θα πιστοποιούνται.

**11.3** Ως κύρια υλικά του έργου, επιπλέον αυτών που καθορίζονται στο άρθρο 6 της Γενικής Συγγραφής Υποχρεώσεων και τα οποία μαζί με τα άλλα θα υποβληθούν για έγκριση στην Διευθύνουσα Υπηρεσία, χαρακτηρίζονται και τα εξής:

- Κύριοι πάσσαλοι περίφραξης
- Αντηρίδες περίφραξης
- Συρματόπλεγμα περίφραξης
- Σύρμα αγκαθωτό
- Κονσερτίνα διπλή
- Σύνδεσμοι ιστών περίφραξης
- Ιστοί Φωτισμού (Σιδεροϊστοί)
- Φωτιστικά
- Καλώδια
- Σωλήνες Διέλευσης Καλωδίων (πλαστικοί HDPE, γαλβ. σιδηροσωλήνες)
- Προκατασκευασμένα Φρεάτια Διακλάδωσης Καλωδίων
- Ηλεκτρικοί Πίνακες Τύπου Πίλλαρ
- Ραγουλικό (Αυτόματοι Διακόπτες, Ραγοδιακόπτες, Μικροαυτόματες Ασφάλειες, Τηκτές Ασφάλειες, ΔΔΕ, Φωτοκύτταρο, Ηλεκτρονόμοι κλπ)
- Υλικά Αντικεραυνικής Εσωτερικού και Εξωτερικού ΣΑΠ
- Υλικά Γειώσεων

**11.4** Όλες οι ανωτέρω εγκρίσεις υλικών της Διευθύνουσας Υπηρεσίας κοινοποιούνται, συνοδευόμενες από πλήρες τεύχος όλων των υποστηρικτικών στοιχείων (προδιαγραφές, πιστοποιητικά κτλ), υποχρεωτικά και στην Προϊσταμένη Αρχή.

## Άρθρο 12<sup>ο</sup>

### Πρόγραμμα κατασκευής του έργου

**12.1** Ο Ανάδοχος υποχρεούται να υποβάλλει για έγκριση το πρόγραμμα κατασκευής του έργου (χρονοδιάγραμμα) εντός προθεσμίας **δέκα πέντε (15) ημερών** από την ημέρα υπογραφής της σύμβασης, σύμφωνα με τις διατάξεις του **άρθρου 145 του Ν.4412/16**.

**12.2** Το χρονοδιάγραμμα θα περιλαμβάνει γραμμικό προγραμματισμό και έκθεση αιτιολόγησης, όπως ορίζεται στο **άρθρο 145 του Ν.4412/16**.

**12.3** Ως μονάδα χρόνου θεωρείται η ημέρα. Ως αφετηρία των χρόνων (χρόνος εκκίνησης) λαμβάνεται η ημερομηνία υπογραφής της σύμβασης. Στο υπό έγκριση χρονοδιάγραμμα θα διακρίνονται με χαρακτηριστικούς συμβολισμούς η αφετηρία του χρόνου και το πέρας του συνολικού συμβατικού χρόνου.

**12.4** Η σύνταξη του χρονοδιαγράμματος και ειδικά η ομαδοποίηση των εργασιών, ο καθορισμός των έργων επικάλυψης και ο προγραμματισμός ροής των εργασιών θα γίνει σε συνεργασία με τον Επιβλέποντα Μηχανικό.

**12.5** Στο χρονοδιάγραμμα να καθοριστεί με ακρίβεια η σειρά εκτέλεσης των εργασιών σε ολοκληρωμένες ενότητες.

**12.6** Η έγκριση του χρονοδιαγράμματος θα γίνει από τη Διευθύνουσα Υπηρεσία σε δέκα (10) ημέρες από την υποβολή του, σύμφωνα με το [άρθρο 145 του Ν.4412/16](#).

**12.7** Επίσης ο ανάδοχος του έργου υποχρεούται σύμφωνα με με το άρθρο 46 του Ν.3669/08, να συντάξει και να υποβάλλει οργανόγραμμα του εργοταξίου, στο οποίο θα περιγράφονται λεπτομερώς τα πλήρη στοιχεία στελεχών, εξοπλισμού και μηχανημάτων, που θα περιλαμβάνει η εργοταξιακή ανάπτυξη για την εκτέλεση του έργου.

### Άρθρο 13°

#### Καθορισμός συντελεστού υπολογισμού τιμών μονάδος νέων εργασιών

Κατά την εκτέλεση του έργου και για την περίπτωση κανονισμού τιμών μονάδος νέων εργασιών, για τον υπολογισμό αυτών των τιμών θα υπολογίζεται ο συντελεστής «σ» για όλες τις κατηγορίες εργασιών σύμφωνα με τα [άρθρα 153 και 156 του Ν.4412/16](#).

### Άρθρο 14°

#### Ημερολόγιο Έργου

Ο ανάδοχος υποχρεούται να τηρεί ημερολόγιο του έργου, σύμφωνα με τα [άρθρο 146 του Ν.4412/16](#), όπως ισχύει.

### Άρθρο 15°

#### Έργα συγχρηματοδοτούμενα από την ΕΕ

Εφόσον το έργο είναι συγχρηματοδοτούμενο από την ΕΕ, ο ανάδοχος υποχρεούται να δέχεται ελέγχους από τα αρμόδια ορισμένα όργανα της ΕΕ και της Ελλάδας, όπως αυτά προκύπτουν από την ισχύουσα νομοθεσία περί εκτέλεσης και διαχείρισης συγχρηματοδοτούμενων έργων. Υποχρεωτικά τηρούνται όλοι οι ισχύοντες Νόμοι, κανονισμοί και οδηγίες περί εκτέλεσης και διαχείρισης συγχρηματοδοτούμενων από την ΕΕ έργων.

## Άρθρο 16°

### Ασφάλιση Έργου

Ο ανάδοχος υποχρεούται στην ασφάλιση του έργου, εφόσον ο προϋπολογισμός του έργου (χωρίς ΦΠΑ) υπερβαίνει τις 500.000 ευρώ. Το εν λόγω συμβόλαιο προσκομίζεται από τον ανάδοχο υποχρεωτικά πριν την υπογραφή του συμφωνητικού της σύμβασης, σύμφωνα με τις διατάξεις του άρθρου 144 του Ν.4412/16, όπως ισχύει.

#### Ο ΣΥΝΤΑΚΤΗΣ

Σμχος (ΜΕ)

Απόστολος Διγγελίδης

#### ΤΜΧΗΣ Γ2/4

Σμχος (ΜΕ)

Απόστολος Διγγελίδης

#### ΔΝΤΗΣ Γ2

Σμχος(ΜΕ)

Γεώργιος Λευκόπουλος