

**Διακήρυξη υπ' αριθμ. 14/23 του 201 ΚΕΦΑ για την  
Προμήθεια Ζωνών Βαθμοφόρων, (Ο/Ν 233168)**

## Περιεχόμενα

<b>ΔΙΑΚΗΡΥΞΗ ΥΠ' ΑΡΙΘΜ. 14/23 ΤΟΥ 201 ΚΕΦΑ ΓΙΑ ΤΗΝ ΠΡΟΜΗΘΕΙΑ ΖΩΝΩΝ ΒΑΘΜΟΦΩΡΩΝ, (Ο/Ν 233168)</b> .....	<b>1</b>
<b>ΠΕΡΙΕΧΟΜΕΝΑ</b> .....	<b>2</b>
<b>1. ΑΝΑΘΕΤΟΥΣΑ ΑΡΧΗ ΚΑΙ ΑΝΤΙΚΕΙΜΕΝΟ ΣΥΜΒΑΣΗΣ</b> .....	<b>4</b>
1.1 ΣΤΟΙΧΕΙΑ ΑΝΑΘΕΤΟΥΣΑΣ ΑΡΧΗΣ .....	4
1.2 ΣΤΟΙΧΕΙΑ ΔΙΑΔΙΚΑΣΙΑΣ - ΧΡΗΜΑΤΟΔΟΤΗΣΗ .....	4
1.3 ΣΥΝΟΠΤΙΚΗ ΠΕΡΙΓΡΑΦΗ ΦΥΣΙΚΟΥ ΚΑΙ ΟΙΚΟΝΟΜΙΚΟΥ ΑΝΤΙΚΕΙΜΕΝΟΥ ΤΗΣ ΣΥΜΒΑΣΗΣ .....	5
1.4 ΘΕΣΜΙΚΟ ΠΛΑΙΣΙΟ .....	5
1.5 ΠΡΟΘΕΣΜΙΑ ΠΑΡΑΛΑΒΗΣ ΠΡΟΣΦΟΡΩΝ .....	8
1.6 ΔΗΜΟΣΙΟΤΗΤΑ .....	9
1.7 ΑΡΧΕΣ ΕΦΑΡΜΟΖΟΜΕΝΕΣ ΣΤΗ ΔΙΑΔΙΚΑΣΙΑ ΣΥΝΑΨΗΣ .....	9
<b>2. ΓΕΝΙΚΟΙ ΚΑΙ ΕΙΔΙΚΟΙ ΟΡΟΙ ΣΥΜΜΕΤΟΧΗΣ</b> .....	<b>11</b>
2.1 ΓΕΝΙΚΕΣ ΠΛΗΡΟΦΟΡΙΕΣ .....	11
2.1.1 Έγγραφα της σύμβασης .....	11
2.1.2 Επικοινωνία - Πρόσβαση στα έγγραφα της σύμβασης.....	11
2.1.3 Παροχή διευκρινίσεων.....	11
2.1.4 Γλώσσα.....	12
2.1.5 Εγγυήσεις.....	13
2.1.6 Προστασία προσωπικών δεδομένων.....	13
2.2 ΔΙΚΑΙΩΜΑ ΣΥΜΜΕΤΟΧΗΣ - ΚΡΙΤΗΡΙΑ ΠΟΙΟΤΙΚΗΣ ΕΠΙΛΟΓΗΣ .....	14
2.2.1 Δικαίωμα συμμετοχής.....	14
2.2.2 Εγγύηση συμμετοχής .....	14
2.2.3 Λόγοι αποκλεισμού.....	15
2.2.4 Καταλληλότητα άσκησης επαγγελματικής δραστηριότητας .....	20
2.2.5 Οικονομική και χρηματοοικονομική επάρκεια .....	20
2.2.6 Τεχνική και επαγγελματική ικανότητα.....	20
2.2.7 Πρότυπα διασφάλισης ποιότητας και πρότυπα περιβαλλοντικής διαχείρισης .....	20
2.2.8 Στήριξη στην ικανότητα τρίτων – Υπεργολαβία .....	21
2.2.9 Κανόνες απόδειξης ποιοτικής επιλογής.....	21
2.3 ΚΡΙΤΗΡΙΑ ΑΝΑΘΕΣΗΣ .....	29
2.3.1 Κριτήριο ανάθεσης .....	29
2.4 ΚΑΤΑΡΤΙΣΗ - ΠΕΡΙΕΧΟΜΕΝΟ ΠΡΟΣΦΟΡΩΝ .....	29
2.4.1 Γενικοί όροι υποβολής προσφορών.....	29
2.4.2 Χρόνος και τρόπος υποβολής προσφορών .....	30
2.4.3 Περιεχόμενα φακέλου «Δικαιολογητικά συμμετοχής- Τεχνική προσφορά».....	33
2.4.3.1 Δικαιολογητικά συμμετοχής .....	33
2.4.3.2 Τεχνική προσφορά .....	34
2.4.4 Περιεχόμενα φακέλου «Οικονομική Προσφορά» / Τρόπος σύνταξης και υποβολής οικονομικών προσφορών.....	36
2.4.5 Χρόνος ισχύος των προσφορών.....	37
2.4.6 Λόγοι απόρριψης προσφορών.....	38
<b>3. ΔΙΕΝΕΡΓΕΙΑ ΔΙΑΔΙΚΑΣΙΑΣ - ΑΞΙΟΛΟΓΗΣΗ ΠΡΟΣΦΟΡΩΝ</b> .....	<b>40</b>
3.1 ΑΠΟΣΦΡΑΓΙΣΗ ΚΑΙ ΑΞΙΟΛΟΓΗΣΗ ΠΡΟΣΦΟΡΩΝ.....	40
3.1.1 Ηλεκτρονική αποσφράγιση προσφορών .....	40
3.1.2 Αξιολόγηση προσφορών.....	40
3.2 ΠΡΟΣΚΛΗΣΗ ΥΠΟΒΟΛΗΣ ΔΙΚΑΙΟΛΟΓΗΤΙΚΩΝ ΠΡΟΣΩΡΙΝΟΥ ΑΝΑΔΟΧΟΥ - ΔΙΚΑΙΟΛΟΓΗΤΙΚΑ ΠΡΟΣΩΡΙΝΟΥ ΑΝΑΔΟΧΟΥ ..	42
3.3 ΚΑΤΑΚΥΡΩΣΗ - ΣΥΝΑΨΗ ΣΥΜΒΑΣΗΣ .....	43
3.4 ΠΡΟΔΙΚΑΣΤΙΚΕΣ ΠΡΟΣΦΥΓΕΣ - ΠΡΟΣΩΡΙΝΗ ΚΑΙ ΟΡΙΣΤΙΚΗ ΔΙΚΑΣΤΙΚΗ ΠΡΟΣΤΑΣΙΑ.....	45
3.5 ΜΑΤΑΙΩΣΗ ΔΙΑΔΙΚΑΣΙΑΣ .....	47
<b>4. ΟΡΟΙ ΕΚΤΕΛΕΣΗΣ ΤΗΣ ΣΥΜΒΑΣΗΣ</b> .....	<b>49</b>

4.1	ΕΓΓΥΗΣΕΙΣ (ΚΑΛΗΣ ΕΚΤΕΛΕΣΗΣ) .....	49
4.2	ΣΥΜΒΑΤΙΚΟ ΠΛΑΙΣΙΟ - ΕΦΑΡΜΟΣΤΕΑ ΝΟΜΟΘΕΣΙΑ .....	49
4.3	ΌΡΟΙ ΕΚΤΕΛΕΣΗΣ ΤΗΣ ΣΥΜΒΑΣΗΣ.....	50
4.4	ΥΠΕΡΓΟΛΑΒΙΑ .....	50
4.5	ΤΡΟΠΟΠΟΙΗΣΗ ΣΥΜΒΑΣΗΣ ΚΑΤΑ ΤΗ ΔΙΑΡΚΕΙΑ ΤΗΣ.....	51
4.6	ΔΙΚΑΙΩΜΑ ΜΟΝΟΜΕΡΟΥΣ ΛΥΣΗΣ ΤΗΣ ΣΥΜΒΑΣΗΣ .....	51
<b>5.</b>	<b>ΕΙΔΙΚΟΙ ΟΡΟΙ ΕΚΤΕΛΕΣΗΣ ΤΗΣ ΣΥΜΒΑΣΗΣ .....</b>	<b>53</b>
5.1	ΤΡΟΠΟΣ ΠΛΗΡΩΜΗΣ .....	53
5.2	ΚΗΡΥΞΗ ΟΙΚΟΝΟΜΙΚΟΥ ΦΟΡΕΑ ΕΚΠΤΩΤΟΥ - ΚΥΡΩΣΕΙΣ .....	55
5.3	ΔΙΟΙΚΗΤΙΚΕΣ ΠΡΟΣΦΥΓΕΣ ΚΑΤΑ ΤΗ ΔΙΑΔΙΚΑΣΙΑ ΕΚΤΕΛΕΣΗΣ ΤΩΝ ΣΥΜΒΑΣΕΩΝ .....	56
5.4	ΔΙΚΑΣΤΙΚΗ ΕΠΙΛΥΣΗ ΔΙΑΦΟΡΩΝ .....	57
5.5	ΡΗΤΡΑ ΚΩΔΙΚΟΠΟΙΗΣΗΣ.....	57
<b>6.</b>	<b>ΧΡΟΝΟΣ ΚΑΙ ΤΡΟΠΟΣ ΕΚΤΕΛΕΣΗΣ .....</b>	<b>58</b>
6.1	ΧΡΟΝΟΣ ΠΑΡΑΔΟΣΗΣ ΥΛΙΚΩΝ.....	58
6.2	ΠΑΡΑΛΑΒΗ ΥΛΙΚΩΝ - ΧΡΟΝΟΣ ΚΑΙ ΤΡΟΠΟΣ ΠΑΡΑΛΑΒΗΣ ΥΛΙΚΩΝ.....	58
6.3	ΑΠΟΡΡΙΨΗ ΣΥΜΒΑΤΙΚΩΝ ΥΛΙΚΩΝ – ΑΝΤΙΚΑΤΑΣΤΑΣΗ.....	60
	<b>ΠΑΡΑΡΤΗΜΑΤΑ .....</b>	<b>61</b>
	ΠΑΡΑΡΤΗΜΑ Ι – ΠΙΝΑΚΑΣ ΜΕ ΠΡΟΣ ΠΡΟΜΗΘΕΙΑ ΕΙΔΗ .....	61
	ΠΑΡΑΡΤΗΜΑ ΙΙ – ΤΕΧΝΙΚΗ ΠΡΟΔΙΑΓΡΑΦΗ – ΠΕΔ .....	63
	ΠΑΡΑΡΤΗΜΑ ΙΙΙ – ΕΕΕΣ .....	94
	ΠΑΡΑΡΤΗΜΑ ΙV – ΥΠΟΔΕΙΓΜΑ ΕΓΓΥΗΤΙΚΩΝ ΕΠΙΣΤΟΛΩΝ .....	95
	ΠΑΡΑΡΤΗΜΑ V – ΠΙΝΑΚΑΣ ΑΝΤΙΣΤΟΙΧΙΣΗΣ ΛΟΓΩΝ ΑΠΟΚΛΕΙΣΜΟΥ – ΚΡΙΤΗΡΙΩΝ ΕΠΙΛΟΓΗΣ ΚΑΙ ΑΠΟΔΕΙΚΤΙΚΩΝ ΜΕΣΩΝ .....	98
	ΠΑΡΑΡΤΗΜΑ VI – ΕΝΗΜΕΡΩΣΗ ΓΙΑ ΤΗΝ ΠΡΟΣΤΑΣΙΑ ΠΡΟΣΩΠΙΚΩΝ ΔΕΔΟΜΕΝΩΝ .....	106
	ΠΑΡΑΡΤΗΜΑ VII – ΣΧΕΔΙΟ ΣΥΜΒΑΣΗΣ (ΕΝΔΕΙΚΤΙΚΟ).....	107
	ΠΑΡΑΡΤΗΜΑ VIII – ΥΠΟΔΕΙΓΜΑ ΡΗΤΡΑΣ ΑΚΕΡΑΙΟΤΗΤΑΣ.....	119
	ΠΑΡΑΡΤΗΜΑ ΙΧ – ΠΕΡΙΕΧΟΜΕΝΟ ΥΠΕΥΘΥΝΩΝ ΔΗΛΩΣΕΩΝ ΠΟΥ ΠΡΟΣΚΟΜΙΖΟΝΤΑΙ ΩΣ ΔΙΚΑΙΟΛΟΓΗΤΙΚΑ ΚΑΤΑΚΥΡΩΣΗΣ.....	121

## 1. ΑΝΑΘΕΤΟΥΣΑ ΑΡΧΗ ΚΑΙ ΑΝΤΙΚΕΙΜΕΝΟ ΣΥΜΒΑΣΗΣ

### 1.1 Στοιχεία Αναθέτουσας Αρχής

Επωνυμία	201 ΚΕΝΤΡΟ ΕΦΟΔΙΑΣΜΟΥ ΑΕΡΟΠΟΡΙΑΣ
Αριθμός Φορολογικού Μητρώου (Α.Φ.Μ.)	090153025
Κωδικός ηλεκτρονικής τιμολόγησης	1011.2040000000.0023
Ταχυδρομική διεύθυνση	Αεροπορική Βάση Ελευσίνας, Λ. Γέλας 1
Πόλη	Ελευσίνα
Ταχυδρομικός Κωδικός	19200
Χώρα	Ελλάδα
Κωδικός NUTS <sup>1</sup>	EL3
Τηλέφωνο	2105504398
Φαξ	-
Ηλεκτρονικό Ταχυδρομείο	proc.d53.201sd@haf.gr
Αρμόδιος για πληροφορίες	Επγός (Ο) Φωτεινή Αναστοπούλου Ανθσγός (Ο) Καγιαλέ Καλλιόπη
Γενική Διεύθυνση στο διαδίκτυο (URL)	<a href="http://www.haf.gr">www.haf.gr</a>
Διεύθυνση του προφίλ αγοραστή στο διαδίκτυο (URL)	<a href="http://www.haf.gr">www.haf.gr</a>

#### Είδος Αναθέτουσας Αρχής

Η Αναθέτουσα Αρχή είναι το 201 ΚΕΦΑ, η οποία αποτελεί «Μη Κεντρική Αναθέτουσα Αρχή» κατά την έννοια του άρθρου 2 παρ. 1 περ.3 του ν. 4412/2016 και ανήκει στο Υπουργείο Εθνικής Άμυνας.

#### Κύρια δραστηριότητα Α.Α.

Η κύρια δραστηριότητα της Αναθέτουσας Αρχής είναι η Άμυνα και η εφοδιαστική υποστήριξη των Μονάδων της ΠΑ.

#### Στοιχεία Επικοινωνίας

- Τα έγγραφα της σύμβασης είναι διαθέσιμα για ελεύθερη, πλήρη, άμεση & δωρεάν ηλεκτρονική πρόσβαση μέσω της διαδικτυακής πύλης ([www.promitheus.gov.gr](http://www.promitheus.gov.gr)) του ΟΠΣ Ε.Σ.Η.ΔΗ.Σ.
- Κάθε είδους επικοινωνία και ανταλλαγή πληροφοριών πραγματοποιείται μέσω του ΕΣΗΔΗΣ Προμήθειες και Υπηρεσίες (εφεξής ΕΣΗΔΗΣ), το οποίο είναι προσβάσιμο από τη διαδικτυακή πύλη ([www.promitheus.gov.gr](http://www.promitheus.gov.gr)) του ΟΠΣ Ε.Σ.Η.ΔΗ.Σ.
- Περαιτέρω πληροφορίες είναι διαθέσιμες από :  
την προαναφερθείσα διεύθυνση στο διαδίκτυο (URL): [www.haf.gr](http://www.haf.gr) και [www.public.haf.gr](http://www.public.haf.gr) .

### 1.2 Στοιχεία διαδικασίας - Χρηματοδότηση

#### Είδος διαδικασίας

Ο διαγωνισμός θα διεξαχθεί με την ανοικτή διαδικασία του άρθρου 27 του ν. 4412/16.

### **Χρηματοδότηση της σύμβασης**

Φορέας χρηματοδότησης της παρούσας σύμβασης είναι ο Ε.Φ. 101120401/ΑΛΕ 2410902001 «Αγορές ειδών υπόδησης, εξάρτησης και ιματισμού» τακτικού προϋπολογισμού ΓΕΑ έτους 2023, σύμφωνα με την υπ' αριθμ. 6461/06-07-2023/201 ΚΕΦΑ Απόφαση Ανάληψης Υποχρέωσης (ΑΑΥ) (ΑΔΑ: ΨΙ6Ε6-8ΞΓ).

### **1.3 Συνοπτική περιγραφή φυσικού και οικονομικού αντικείμενου της σύμβασης**

**1.3.1** Αντικείμενο της σύμβασης είναι η προμήθεια προμήθεια ζωνών βαθμοφόρων (Ο/Ν 233168), συνολικής προϋπολογισθείσας αξίας εξήντα τριών χιλιάδων οκτακοσίων ευρώ (63.800,00 €) άνευ ΦΠΑ, συμπεριλαμβανομένων των προβλεπόμενων κρατήσεων (ποσοστού 6,2476%) και εβδομήντα εννιά χιλιάδων εκατόν δώδεκα χιλιάδων (79.112,00€) με ΦΠΑ, συμπεριλαμβανομένων των προβλεπόμενων κρατήσεων (ποσοστού 6,2476%), σύμφωνα με τον πίνακα του Παραρτήματος «I» της παρούσας διακήρυξης.

**1.3.2** Τα προς προμήθεια είδη κατατάσσονται στους αντίστοιχους κωδικούς του Κοινού Λεξιλογίου δημοσίων συμβάσεων (CPV), ως ο Πίνακας του Παραρτήματος «I» της παρούσας διακήρυξης.

**1.3.3** Η σύμβαση θα ανατεθεί με το κριτήριο της πλέον συμφέρουσας από οικονομική άποψη προσφοράς, βάσει της χαμηλότερης τιμής στο σύνολο.

**1.3.4** Η προμήθεια των ειδών του διαγωνισμού θέματος θα πραγματοποιηθεί σύμφωνα με τις Τεχνικές Προδιαγραφές και τους Ειδικούς όρους του Παραρτήματος «II» της παρούσας.

### **1.4 Θεσμικό πλαίσιο**

Η ανάθεση και εκτέλεση της σύμβασης διέπονται από την κείμενη νομοθεσία και τις κατ' εξουσιοδότηση αυτής εκδοθείσες κανονιστικές πράξεις, όπως ισχύουν, και ιδίως:

- Του Ν.Δ. 721/1970 (ΦΕΚ τ.Α' 251/23-11-70) «Περί Οικονομικής Μεριμνης και Λογιστικού των Ενόπλων Δυνάμεων» όπως τροποποιήθηκε με τις διατάξεις του Ν.3257/2004 (ΦΕΚ τ.Α' 143/29-07-04) «Ρυθμίσεις θεμάτων προσωπικού των Ενόπλων Δυνάμεων και άλλες διατάξεις» και ισχύει.
- Του Ν.Δ. 1400/73 (ΦΕΚ Α' 114) «Περί Καταστάσεων των Αξιωματικών των Ενόπλων Δυνάμεων» όπως τροποποιήθηκε με τις διατάξεις του Ν.3527/2004 (ΦΕΚ τ.Α' 143/29-07-04) «Ρυθμίσεις θεμάτων προσωπικού των Ενόπλων Δυνάμεων και άλλες διατάξεις» και ισχύει.
- Του Ν. 2121/1993 (Α' 25) «Πνευματική Ιδιοκτησία, Συγγενικά Δικαιώματα και Πολιτιστικά Θέματα».
- Του Ν.2292/1995 (ΦΕΚ τ.Α' 35/15-02-95) «Οργάνωση και Λειτουργία Υπουργείου Εθνικής Άμυνας, διοίκηση και έλεγχος των Ενόπλων Δυνάμεων και άλλες διατάξεις», όπως τροποποιήθηκε και ισχύει.
- Του Ν.2690/1999 (ΦΕΚ τ.Α' 45) «Κύρωση του Κώδικα Διοικητικής Διαδικασίας και άλλες διατάξεις», όπως τροποποιήθηκε και ισχύει.
- Του Ν.2859/2000 (ΦΕΚ τ.Α' 248/07-11-00) «Κύρωση Κώδικα Φόρου προστιθέμενης Αξίας», όπως τροποποιήθηκε και ισχύει.

- Του ν. 3310/2005 (Α' 30) «Μέτρα για τη διασφάλιση της διαφάνειας και την αποτροπή καταστρατηγήσεων κατά τη διαδικασία σύναψης δημοσίων συμβάσεων», του π.δ/τος 82/1996 (Α' 66) «Ονομαστικοποίηση μετοχών Ελληνικών Ανωνύμων Εταιρειών που μετέχουν στις διαδικασίες ανάληψης έργων ή προμηθειών του Δημοσίου ή των νομικών προσώπων του ευρύτερου δημόσιου τομέα»<sup>2</sup>, της κοινής απόφασης των Υπουργών Ανάπτυξης και Επικρατείας με αρ. 20977/2007 (Β' 1673) σχετικά με τα «Δικαιολογητικά για την τήρηση των μητρώων του ν.3310/2005, όπως τροποποιήθηκε με το ν.3414/2005», καθώς και των υπουργικών αποφάσεων, οι οποίες εκδίδονται, κατ' εξουσιοδότηση του άρθρου 65 του ν. 4172/2013 (Α'167) για τον καθορισμό: α) των μη «συνεργάσιμων φορολογικά» κρατών και β) των κρατών με «προνομιακό φορολογικό καθεστώς».
- Του ν. 3419/2005 (Α' 297) «Γενικό Εμπορικό Μητρώο (Γ.Ε.ΜΗ.) και εκσυγχρονισμός της Επιμελητηριακής Νομοθεσίας».
- Του Ν.3861/2010 (ΦΕΚ τ.Α'112/13-07-10) «Ενίσχυση της διαφάνειας με την υποχρεωτική ανάρτηση νόμων και πράξεων κυβερνητικών, διοικητικών και αυτοδιοικητικών οργάνων στο διαδικτυο "Πρόγραμμα Διαύγεια" και άλλες διατάξεις», όπως τροποποιήθηκε και ισχύει.
- Του Ν.3979/11 (ΦΕΚ 138/Α') «Για την ηλεκτρονική διακυβέρνηση και λοιπές διατάξεις», όπως τροποποιήθηκε και ισχύει.
- Του Ν.4013/2011 (ΦΕΚ τ.Α'204/15-09-11) «Σύσταση ενιαίας Ανεξάρτητης Αρχής Δημοσίων Συμβάσεων και Κεντρικού Ηλεκτρονικού Μητρώου Δημοσίων Συμβάσεων – Αντικατάσταση του έκτου κεφαλαίου του Ν.3588/2007 (πτωχευτικός κώδικας) – Προπτωχευτική διαδικασία εξυγίανσης και άλλες διατάξεις», όπως τροποποιήθηκε και ισχύει.
- Του Ν.4024/2011 (ΦΕΚ τ.Α'226/27-10-11) «Συνταξιοδοτικές ρυθμίσεις, ενιαίο μισθολόγιο – βαθμολόγιο, εργασιακή εφεδρεία και άλλες διατάξεις εφαρμογής το μεσοπρόθεσμου πλαισίου δημοσιονομικής στρατηγικής 2012-2015» και ιδίως τα καθοριζόμενα στο άρθρο 26 αυτού περί συγκρότησης συλλογικών οργάνων της Διοίκησης.
- Του Ν. 4129/2013 (ΦΕΚ τ.Α' 52/28-02-13) «Κύρωση του Κώδικα Νόμων για το Ελεγκτικό Συνέδριο», όπως τροποποιήθηκε και ισχύει.
- Του Ν.4152/2013 (ΦΕΚ τ.Α'107) «Επείγοντα μέτρα εφαρμογής των νόμων 4046/2012, 4093/2012 και 4127/2013» και ειδικότερα του άρθρου 1 παραγράφου Ζ' «Προσαρμογή της Ελληνικής Νομοθεσίας στην οδηγία 2011/7 της 16<sup>ης</sup> Φεβρουαρίου 2011 για την καταπολέμηση των καθυστερήσεων πληρωμής στις εμπορικές συναλλαγές», όπως τροποποιήθηκε και ισχύει.
- Του Ν.4172/2013 (ΦΕΚ τ.Α'167/23-07-13) «Φορολογία εισοδήματος, επείγοντα μέτρα εφαρμογής του Ν.4046/2012, του Ν.4093/2012 και του Ν.4127/2013 και άλλες διατάξεις», όπως τροποποιήθηκε και ισχύει.
- Του Ν. 4250/2014 (Α' 74) «Διοικητικές Απλουστεύσεις - Καταργήσεις, Συγχωνεύσεις Νομικών Προσώπων και Υπηρεσιών του Δημοσίου Τομέα-Τροποποίηση Διατάξεων του π.δ. 318/1992 (Α'161) και λοιπές ρυθμίσεις», όπως τροποποιήθηκε και ισχύει.
- Του Ν.4270/2014 (ΦΕΚ τ.Α' 143/28-06-14) «Αρχές Δημοσιονομικής Διαχείρισης και εποπτείας (ενσωμάτωση της οδηγίας 2011/85ΕΕ) – δημόσιο λογιστικό και άλλες διατάξεις», όπως τροποποιήθηκε και ισχύει.

---

<sup>2</sup> Η υποχρέωση ονομαστικοποίησης μετοχών εταιρειών που συνάπτουν δημόσιες συμβάσεις, απαιτείται σύμφωνα με το άρθρο 8 του ν. 3310/2005, σε διαδικασίες σύναψης δημοσίων συμβάσεων εκτιμώμενης αξίας ανώτερης του ενός εκατομμυρίου ευρώ (1.000.000,00 €)

- Του Ν. 4314/2014 (Α' 265)<sup>3</sup>. «Α) Για τη διαχείριση, τον έλεγχο και την εφαρμογή αναπτυξιακών παρεμβάσεων για την προγραμματική περίοδο 2014–2020, Β) Ενσωμάτωση της Οδηγίας 2012/17 του Ευρωπαϊκού Κοινοβουλίου και του Συμβουλίου της 13ης Ιουνίου 2012 (ΕΕ L 156/16.6.2012) στο ελληνικό δίκαιο, τροποποίηση του ν. 3419/2005 (Α' 297) και άλλες διατάξεις» και του ν. 3614/2007 (Α' 267) «Διαχείριση, έλεγχος και εφαρμογή αναπτυξιακών παρεμβάσεων για την προγραμματική περίοδο 2007 -2013».
- Του Ν. 4412/2016 (Α' 147) «Δημόσιες Συμβάσεις Έργων, Προμηθειών και Υπηρεσιών (προσαρμογή στις Οδηγίες 2014/24/ΕΕ και 2014/25/ΕΕ)».
- Του Ν.4442/2016 (ΦΕΚ Α'230) «Νέο θεσμικό πλαίσιο για την άσκηση της οικονομικής δραστηριότητας και άλλες διατάξεις», όπως τροποποιήθηκαν και ισχύουν σήμερα.
- Του Ν.4446/2016 (ΦΕΚ τ.Α'240/22-12-16) «Πτωχευτικός Κώδικας, Διοικητική Δικαιοσύνη, Τέλη – Παράβολα, Οικειοθελής αποκάλυψη φορολογητέας ύλης παρελθόντων ετών, Ηλεκτρονικές συναλλαγές, Τροποποιήσεις του Ν.4270/2014 και λοιπές διατάξεις».
- Του Ν.4622/2019 (ΦΕΚ τ.Α'133) «Επιτελικό Κράτος: οργάνωση, λειτουργία & διαφάνεια της Κυβέρνησης, των Κυβερνητικών οργάνων & της κεντρικής δημόσιας διοίκησης» και ιδίως του άρθρου 37.
- Του Ν. 4624/2019 (Α' 137) «Αρχή Προστασίας Δεδομένων Προσωπικού Χαρακτήρα, μέτρα εφαρμογής του Κανονισμού (ΕΕ) 2016/679 του Ευρωπαϊκού Κοινοβουλίου και του Συμβουλίου της 27ης Απριλίου 2016 για την προστασία των φυσικών προσώπων έναντι της επεξεργασίας δεδομένων προσωπικού χαρακτήρα και ενσωμάτωση στην εθνική νομοθεσία της Οδηγίας (ΕΕ) 2016/680 του Ευρωπαϊκού Κοινοβουλίου και του Συμβουλίου της 27ης Απριλίου 2016 και άλλες διατάξεις».
- Του Ν.4700/2020 (Α'127) «Ενιαίο κείμενο Δικονομίας για το Ελεγκτικό Συνέδριο, ολοκληρωμένο νομοθετικό πλαίσιο για τον προσυμβατικό έλεγχο, τροποποιήσεις στον Κώδικα Νόμων για το Ελεγκτικό Συνέδριο, διατάξεις για την αποτελεσματική απονομή της δικαιοσύνης και άλλες διατάξεις» και ιδίως των άρθρων 324-337.
- Του Ν.4727/2020 (Α 184) «Ψηφιακή Διακυβέρνηση (Ενσωμάτωση στην Ελληνική Νομοθεσία της Οδηγίας (ΕΕ) 2016/2102 και της Οδηγίας (ΕΕ) 2019/1024) – Ηλεκτρονικές Επικοινωνίες (Ενσωμάτωση στο Ελληνικό Δίκαιο της Οδηγίας (ΕΕ) 2018/1972 και άλλες διατάξεις».
- Του Ν.4782/2021 (Α'36) «Εκσυγχρονισμός, απλοποίηση και αναμόρφωση του ρυθμιστικού πλαισίου των δημοσίων συμβάσεων, ειδικότερες ρυθμίσεις προμηθειών στους τομείς της άμυνας και της ασφάλειας και άλλες διατάξεις για την ανάπτυξη, τις υποδομές και την υγεία».
- Του Ν.4912/2022 (Α' 59) «Ενιαία Αρχή Δημοσίων Συμβάσεων και άλλες διατάξεις του Υπουργείου Δικαιοσύνης».
- Του ΠΔ 28/2015 (Α'34) «Κωδικοποίηση διατάξεων για την πρόσβαση σε δημόσια έγγραφα και στοιχεία».
- Του ΠΔ 80/2016 (ΦΕΚ τ.Α'145/05-08-16) «Ανάληψη Υποχρεώσεων από τους Διατάκτες» καθώς και τις οδηγίες ορθής εφαρμογής του βάσει του υπ' αριθμ. πρωτ. 2/1000018/0026/30-12-2016 εγγράφου του Υπουργείου Οικονομικών.
- Του ΠΔ 39/2017 (ΦΕΚ τ.Α'64/04-05-17) «Κανονισμός Εξέτασης Προδικαστικών Προσφυγών ενώπιον της Αρχής Εξέτασης Προδικαστικών Προσφυγών».
- Την υπ' αριθμ. Φ.800/133/134893/19 Νοε 07 Απόφαση κ. ΥΦΕΘΑ (ΦΕΚ τ.Β'2300/03-12-07) «Περ'ι μεταβίβασης Οικονομικής Εξουσίας σε Κεντρικά και Περιφερειακά όργανα της

<sup>3</sup> Εφόσον πρόκειται για σύμβαση που συγχρηματοδοτείται από πόρους της Ευρωπαϊκής Ένωσης.

Διοίκησης των Ενόπλων Δυνάμεων και σε Προισταμένους των Υπηρεσιών που εξαρτώνται από αυτές», όπως αυτή έχει τροποποιηθεί – συμπληρωθεί με την υπ' αριθμ. Φ.800/88/131798/Σ.2063/25 Ιουλ 08 απόφαση κ. ΥΦΕΘΑ (ΦΕΚ τ.Β'1753/02-09-08).

- Την υπ' αριθμ. Π1/542/04-03-14 Απόφαση του Υπουργείου Ανάπτυξης και Ανταγωνιστικότητας/Γενική Γραμματεία Εμπορίου με θέμα «Ενημέρωση για το Εθνικό Σύστημα Ηλεκτρονικών Δημοσίων Συμβάσεων (ΕΣΗΔΗΣ)».
- Του Κανονισμού (ΕΕ) 2016/679 του ΕΚ και του Συμβουλίου, της 27<sup>ης</sup> Απριλίου 2016, για την προστασία των φυσικών προσώπων έναντι της επεξεργασίας των δεδομένων προσωπικού χαρακτήρα και για την ελεύθερη κυκλοφορία των δεδομένων αυτών και την κατάργηση της οδηγίας 95/46/ΕΚ (Γενικός Κανονισμός για την Προστασία Δεδομένων) (Κείμενο που παρουσιάζει ενδιαφέρον για τον ΕΟΧ) ΟJ L 119.
- Της με αρ. 56902/215 (Β' 1924/2.6.2017) Απόφασης του Υπουργού Οικονομίας και Ανάπτυξης «Τεχνικές λεπτομέρειες και διαδικασίες λειτουργίας του Εθνικού Συστήματος Ηλεκτρονικών Δημοσίων Συμβάσεων (Ε.Σ.Η.ΔΗ.Σ.)».
- Της με αρ. 57654 (Β' 1781/23.5.2017) Απόφασης του Υπουργού Οικονομίας και Ανάπτυξης «Ρύθμιση ειδικότερων θεμάτων λειτουργίας και διαχείρισης του Κεντρικού Ηλεκτρονικού Μητρώου Δημοσίων Συμβάσεων (ΚΗΜΔΗΣ) του Υπουργείου Οικονομίας και Ανάπτυξης».
- Την αριθμ. Κ.Υ.Α. οικ. 60967 ΕΞ 2020 (Β'2425/18.06.2020) «Ηλεκτρονική Τιμολόγηση στο πλαίσιο των Δημοσίων Συμβάσεων δυνάμει του ν. 4601/2019» (Α'44).
- Την αριθμ. 63446/2021 Κ.Υ.Α. (Β'2338/02.06.2020) «Καθορισμός Εθνικού Μορφότυπου ηλεκτρονικού τιμολογίου στο πλαίσιο των Δημοσίων Συμβάσεων».
- Της υπ' αριθμ. 64233/08.06.2021 (Β'2453/09-06-2021) Κοινή Απόφαση των Υπουργών Ανάπτυξης και Επενδύσεων και Ψηφιακής Διακυβέρνησης με θέμα «Ρυθμίσεις τεχνικών ζητημάτων που αφορούν την ανάθεση των Δημοσίων Συμβάσεων Προμηθειών και Υπηρεσιών με χρήση των επιμέρους εργαλείων και διαδικασιών του Εθνικού Συστήματος Ηλεκτρονικών Δημοσίων Συμβάσεων (ΕΣΗΔΗΣ)».
- Την υπ' αριθμ. 76928/13.07.2021 (Β'3075/13.07.2021) Κοινή Απόφαση των Υπουργών Ανάπτυξης και Επενδύσεων και Επικρατείας με θέμα «Ρύθμιση ειδικότερων θεμάτων λειτουργίας και διαχείρισης του Κεντρικού Ηλεκτρονικού Μητρώου Δημοσίων Συμβάσεων (ΚΗΜΔΗΣ)».
- Της αρχής της αυτοτέλειας των διαγωνιστικών διαδικασιών όπως έχει κριθεί νομολογιακά (ΕΑ ΣΤΕ 72/2015, 269/2014, 416/2013, 215/2013, 1200/2007, 861/2007, 1273/2008, 198/2008, 1065/2007, ΑΕΠΠ 1206/2019, 354/2018, 355/2018).
- Την υπ' αριθμ. ΑΔ Φ.831/9954/Σ.1792/03-09-21/ΓΕΑ/Δ6/4β με την οποία παρασχέθηκαν οδηγίες αναφορικά με την υλοποίηση προμηθειών άνω του ποσού των 30.000,00€.

### **1.5 Προθεσμία παραλαβής προσφορών**

Η έναρξη της προθεσμίας υποβολής των προσφορών είναι η **20 Ιουλίου 2023**, ημέρα Πέμπτη και ώρα 11:00 πμ.

Η καταληκτική ημερομηνία παραλαβής των προσφορών είναι η **17 Αυγούστου 2023**, ημέρα Πέμπτη και ώρα 11:00 πμ.



Η διαδικασία θα διενεργηθεί με χρήση του Εθνικού Συστήματος Ηλεκτρονικών Δημοσίων Συμβάσεων (Ε.Σ.Η.Δ.Η.Σ.) Προμήθειες και Υπηρεσίες του ΟΠΣ Ε.Σ.Η.Δ.Η.Σ. (Διαδικτυακή πύλη [www.promitheus.gov.gr](http://www.promitheus.gov.gr)).

## 1.6 Δημοσιότητα

---

### A. Δημοσίευση σε εθνικό επίπεδο <sup>4</sup>

Η προκήρυξη της παρούσας Διακήρυξης καταχωρήθηκαν στο Κεντρικό Ηλεκτρονικό Μητρώο Δημοσίων Συμβάσεων (ΚΗΜΔΗΣ) <sup>5</sup> με ΑΔΑΜ: 23PROC013119989.

Τα έγγραφα της σύμβασης της παρούσας Διακήρυξης καταχωρήθηκαν στη διαδικτυακή πύλη του Ε.Σ.Η.Δ.Η.Σ.<sup>6</sup>: <http://www.promitheus.gov.gr>, όπου η σχετική ηλεκτρονική διαδικασία σύναψης σύμβασης στην πλατφόρμα ΕΣΗΔΗΣ έλαβε Συστημικό Αύξοντα Αριθμό :199301.

Περίληψη της παρούσας Διακήρυξης όπως προβλέπεται στην περίπτωση (ιστ) της παραγράφου 3 του άρθρου 76 του Ν.4727/2020, αναρτήθηκε στο διαδίκτυο, στον ιστότοπο <http://et.diavgeia.gov.gr/> (ΠΡΟΓΡΑΜΜΑ ΔΙΑΥΓΕΙΑ), με ΑΔΑ: 9Κ6Γ6-Π26.

Η Διακήρυξη καταχωρήθηκε στο διαδίκτυο, στην ιστοσελίδα της Πολεμικής Αεροπορίας, στη διεύθυνση (URL) : [www.public.haf.gr](http://www.public.haf.gr).

## 1.7 Αρχές εφαρμοζόμενες στη διαδικασία σύναψης

---

Οι οικονομικοί φορείς δεσμεύονται ότι:

α) τηρούν και θα εξακολουθήσουν να τηρούν κατά την εκτέλεση της σύμβασης, εφόσον επιλεγούν, τις υποχρεώσεις τους που απορρέουν από τις διατάξεις της περιβαλλοντικής, κοινωνικοασφαλιστικής και εργατικής νομοθεσίας, που έχουν θεσπιστεί με το δίκαιο της Ένωσης, το εθνικό δίκαιο, συλλογικές συμβάσεις ή διεθνείς διατάξεις περιβαλλοντικού, κοινωνικού και εργατικού δικαίου, οι οποίες απαριθμούνται στο Παράρτημα Χ του Προσαρτήματος Α του ν. 4412/2016. Η τήρηση των εν λόγω υποχρεώσεων ελέγχεται και βεβαιώνεται από τα όργανα που επιβλέπουν την εκτέλεση των δημοσίων συμβάσεων και τις αρμόδιες δημόσιες αρχές και υπηρεσίες που ενεργούν εντός των ορίων της ευθύνης και της αρμοδιότητάς τους,<sup>7</sup>

β) δεν θα ενεργήσουν αθέμιτα, παράνομα ή καταχρηστικά καθ' όλη τη διάρκεια της διαδικασίας ανάθεσης, αλλά και κατά το στάδιο εκτέλεσης της σύμβασης, εφόσον επιλεγούν,

γ) λαμβάνουν τα κατάλληλα μέτρα για να διαφυλάξουν την εμπιστευτικότητα των πληροφοριών που έχουν χαρακτηριστεί ως τέτοιες.

δ) έχουν λάβει γνώση της διάταξης της παραγράφου 12 του άρθρου 66 του Ν.Δ. 1400/73 και δεν θα χρησιμοποιηθούν (άμεσα ή έμμεσα) αντιπρόσωποι μόνιμοι στην εφεδρεία αξιωματικοί ή μόνιμοι απόστρατοι αξιωματικοί που έχουν ανακληθεί στην ενέργεια για τους οποίους δεν έχει παρέλθει πενταετία από την αποστρατεία τους.

---

<sup>4</sup> Άρθρο 66 Ν. 4412/2016. Η παρούσα διακήρυξη και οι προκηρύξεις δεν δημοσιεύονται πριν από την ημερομηνία δημοσίευσης στην Επίσημη Εφημερίδα της ΕΕ σύμφωνα με το άρθρο 65 του ν. 4412/2016. Ωστόσο, η δημοσίευση μπορεί να πραγματοποιείται σε κάθε περίπτωση σε εθνικό επίπεδο, όταν οι Α.Α. δεν έχουν ενημερωθεί σχετικά με τη δημοσίευση εντός 48 ωρών από τη βεβαίωση παραλαβής της προκήρυξης/ γνωστοποίησης

<sup>5</sup> Σύμφωνα με τα άρθρα 38 και 66 του Ν. 4412/2016 και την ΥΑ 57654, όπως ισχύουν.

<sup>6</sup> Άρθρο 36 του ν. 4412/2016

<sup>7</sup> Άρθρο 18 παρ. 2 του ν. 4412/2016.

- ε) παραιτούνται από κάθε δικαίωμα αποζημίωσης του σχετικά με οποιαδήποτε απόφαση της Αναθέτουσας Αρχής για αναβολή ή ακύρωση – ματαίωση του διαγωνισμού.
- στ) συμμορφώνονται με όλους τους όρους των απαιτήσεων της Υπηρεσίας.

## 2. ΓΕΝΙΚΟΙ ΚΑΙ ΕΙΔΙΚΟΙ ΟΡΟΙ ΣΥΜΜΕΤΟΧΗΣ

### 2.1 Γενικές πληροφορίες

#### 2.1.1 Έγγραφα της σύμβασης

Τα έγγραφα της παρούσας διαδικασίας σύναψης<sup>8</sup> είναι τα ακόλουθα:

1. η με αρ. 14/23 Προκήρυξη της Σύμβασης (ΑΔΑΜ. 23PROC013119989)
2. το Ευρωπαϊκό Ενιαίο Έγγραφο Σύμβασης [ΕΕΕΣ]
3. οι συμπληρωματικές πληροφορίες που τυχόν παρέχονται στο πλαίσιο της διαδικασίας, ιδίως σχετικά με τις προδιαγραφές και τα σχετικά δικαιολογητικά
4. το σχέδιο της σύμβασης με τα Παραρτήματά της<sup>9</sup>, ως το υπόδειγμα του Παραρτήματος VII της παρούσας.

#### 2.1.2 Επικοινωνία - Πρόσβαση στα έγγραφα της σύμβασης

Όλες οι επικοινωνίες σε σχέση με τα βασικά στοιχεία της διαδικασίας σύναψης της σύμβασης, καθώς και όλες οι ανταλλαγές πληροφοριών, ιδίως η ηλεκτρονική υποβολή, εκτελούνται με τη χρήση της πλατφόρμας του Εθνικού Συστήματος Ηλεκτρονικών Δημοσίων Συμβάσεων (ΕΣΗΔΗΣ), η οποία είναι προσβάσιμη μέσω της Διαδικτυακής πύλης [www.promitheus.gov.gr](http://www.promitheus.gov.gr).

#### 2.1.3 Παροχή διευκρινίσεων

Τα σχετικά αιτήματα παροχής διευκρινίσεων υποβάλλονται ηλεκτρονικά, **το αργότερο δέκα (10) ημέρες** πριν την καταληκτική ημερομηνία υποβολής προσφορών και απαντώνται αντίστοιχα, στο πλαίσιο της παρούσας, στη σχετική ηλεκτρονική διαδικασία σύναψης δημόσιας σύμβασης στην πλατφόρμα του ΕΣΗΔΗΣ, η οποία είναι προσβάσιμη μέσω της διαδικτυακής πύλης [www.promitheus.gov.gr](http://www.promitheus.gov.gr). Αιτήματα παροχής συμπληρωματικών πληροφοριών – διευκρινίσεων υποβάλλονται από εγγεγραμμένους στο σύστημα οικονομικούς φορείς, δηλαδή από εκείνους που διαθέτουν σχετικά διαπιστευτήρια που τους έχουν χορηγηθεί (όνομα χρήστη και κωδικό πρόσβασης) και απαραίτητα το ηλεκτρονικό αρχείο με το κείμενο των ερωτημάτων είναι ηλεκτρονικά υπογεγραμμένο<sup>10</sup>. Αιτήματα παροχής διευκρινίσεων που υποβάλλονται είτε με άλλο τρόπο είτε το ηλεκτρονικό αρχείο που τα συνοδεύει δεν είναι ηλεκτρονικά υπογεγραμμένο, δεν εξετάζονται.

<sup>8</sup> Ως «έγγραφο διαδικασίας σύναψης της σύμβασης» ή «έγγραφο της σύμβασης», κατά την έννοια της περ. 14 της παρ.1 του άρθρου 2 του ν. 4412/2016 νοείται κάθε έγγραφο το οποίο παρέχει ή στο οποίο παραπέμπει η Α.Α. με σκοπό να περιγράψει ή να προσδιορίσει στοιχεία της σύμβασης ή της διαδικασίας ανάθεσης, συμπεριλαμβανομένης της προκήρυξης σύμβασης του άρθρου 63, της προκαταρκτικής προκήρυξης του άρθρου 62, αν χρησιμοποιείται ως μέσο προκήρυξης του διαγωνισμού, των τεχνικών προδιαγραφών, του περιγραφικού εγγράφου, των προτεινόμενων όρων της σύμβασης, των υποδειγμάτων για την προσκόμιση των εγγράφων από τους υποψηφίους και τους προσφέροντες, των πληροφοριών σχετικά με τις γενικές και ειδικές υποχρεώσεις και τυχόν πρόσθετων εγγράφων. Επίσης, στην έννοια αυτή περιλαμβάνονται και η διακήρυξη στην οποία αναφέρονται όλοι οι ειδικοί και γενικοί όροι σύναψης και εκτέλεσης της σύμβασης, το Ενιαίο Ευρωπαϊκό Έγγραφο Σύμβασης (ΕΕΕΣ), οι συμπληρωματικές πληροφορίες που παρέχει η αναθέτουσα αρχή δυνάμει της παρ. 2 του άρθρου 67 και της παρ. 2 του άρθρου 297, το σχέδιο της σύμβασης μετά των παραρτημάτων αυτής και η τεχνική συγγραφή υποχρεώσεων που περιλαμβάνει και τις εφαρμοστέες τεχνικές προδιαγραφές

<sup>9</sup> Επισημαίνεται ότι, μετά την κατάργηση του άρθρου 2 παρ. 2 περ. ιθ του π.δ/ τος 118/2007, το σχέδιο της σύμβασης αποτελεί προαιρετικό έγγραφο που δύναται να επισυνάπτεται στην παρούσα διακήρυξη, στο πλαίσιο της διακριτικής ευχέρειας της Α.Α.

<sup>10</sup> Πρβλ την με αρ. 56902/215 «Τεχνικές λεπτομέρειες και διαδικασίες λειτουργίας του Εθνικού Συστήματος Ηλεκτρονικών Δημοσίων Συμβάσεων (Ε.Σ.Η.Δ.Η.Σ.)» (άρθρο 14)

Η αναθέτουσα αρχή μπορεί να παρατείνει την προθεσμία παραλαβής των προσφορών, ούτως ώστε όλοι οι ενδιαφερόμενοι οικονομικοί φορείς να μπορούν να λάβουν γνώση όλων των αναγκαίων πληροφοριών για την κατάρτιση των προσφορών στις ακόλουθες περιπτώσεις<sup>11</sup>:

α) όταν, για οποιονδήποτε λόγο, πρόσθετες πληροφορίες, αν και ζητήθηκαν από τον οικονομικό φορέα έγκαιρα δεν έχουν παρασχεθεί το αργότερο τέσσερις (4) ημέρες πριν από την προθεσμία που ορίζεται για την παραλαβή των προσφορών,

β) όταν τα έγγραφα της σύμβασης υφίστανται σημαντικές αλλαγές.

Η διάρκεια της παράτασης θα είναι ανάλογη με τη σπουδαιότητα των πληροφοριών που ζητήθηκαν ή των αλλαγών.

Όταν οι πρόσθετες πληροφορίες δεν έχουν ζητηθεί έγκαιρα ή δεν έχουν σημασία για την προετοιμασία κατάλληλων προσφορών, η παράταση της προθεσμίας εναπόκειται στη διακριτική ευχέρεια της αναθέτουσας αρχής.

Τροποποίηση των όρων της διαγωνιστικής διαδικασίας (πχ αλλαγή/μετάθεση της καταληκτικής ημερομηνίας υποβολής προσφορών, καθώς και σημαντικές αλλαγές των εγγράφων της σύμβασης, σύμφωνα με την προηγούμενη παράγραφο) δημοσιεύεται στο ΚΗΜΔΗΣ<sup>12</sup>.

#### 2.1.4 Γλώσσα

Τα έγγραφα της σύμβασης έχουν συνταχθεί στην ελληνική γλώσσα. Σε περίπτωση ασυμφωνίας μεταξύ των τμημάτων των εγγράφων της σύμβασης που έχουν συνταχθεί σε περισσότερες γλώσσες, επικρατεί η ελληνική έκδοση.<sup>13</sup>

Τυχόν προδικαστικές προσφυγές υποβάλλονται στην ελληνική γλώσσα.

Οι προσφορές, τα στοιχεία που περιλαμβάνονται σε αυτές, καθώς και τα αποδεικτικά έγγραφα σχετικά με τη μη ύπαρξη λόγου αποκλεισμού και την πλήρωση των κριτηρίων ποιοτικής επιλογής<sup>14</sup> συντάσσονται στην ελληνική γλώσσα ή συνοδεύονται από επίσημη μετάφρασή τους στην ελληνική γλώσσα.

Τα αλλοδαπά δημόσια και ιδιωτικά έγγραφα συνοδεύονται από μετάφρασή τους στην ελληνική γλώσσα επικυρωμένη, είτε από πρόσωπο αρμόδιο κατά τις κείμενες διατάξεις της εθνικής νομοθεσίας είτε από πρόσωπο κατά νόμο αρμόδιο της χώρας στην οποία έχει συνταχθεί το έγγραφο.

Ενημερωτικά και τεχνικά φυλλάδια και άλλα έντυπα, εταιρικά ή μη, με ειδικό τεχνικό περιεχόμενο, δηλαδή έντυπα με αμιγώς τεχνικά χαρακτηριστικά, όπως αριθμούς, αποδόσεις σε διεθνείς μονάδες, μαθηματικούς τύπους και σχέδια, που είναι δυνατόν να διαβαστούν σε κάθε γλώσσα και δεν είναι απαραίτητη η μετάφραση τους, μπορούν να υποβάλλονται σε άλλη γλώσσα, χωρίς να συνοδεύονται από μετάφραση στην ελληνική.<sup>15</sup>

Κάθε μορφής επικοινωνία με την αναθέτουσα αρχή, καθώς και μεταξύ αυτής και του αναδόχου, θα γίνονται υποχρεωτικά στην ελληνική γλώσσα<sup>16</sup>.

<sup>11</sup> Άρθρο 67, παρ.3 του ν. 4412/2016 & άρθρο 121, παρ.5 του ν. 4412/2016.

<sup>12</sup> Πρβλ έγγραφο ΕΑΔΗΣΥ με α.π. 4121/30-07-2020 « Διευκρινίσεις ως προς την τήρηση των διατυπώσεων δημοσιότητας στη διαγωνιστική διαδικασία σε περίπτωση τροποποίησης όρων της διακήρυξης» (ΑΔΑ: ΩΡΗ9ΟΞΤΒ-2ΧΖ)

<sup>13</sup> Άρθρο 53, παρ.3 του ν. 4412/2016: Τα έγγραφα της σύμβασης (όπως περιγράφονται στην παρ. 2.1.1) συντάσσονται υποχρεωτικά στην ελληνική γλώσσα και προαιρετικά και σε άλλες γλώσσες, συνολικά ή μερικά. Σε περίπτωση ασυμφωνίας μεταξύ των τμημάτων των εγγράφων της σύμβασης που έχουν συνταχθεί σε περισσότερες γλώσσες, επικρατεί η ελληνική έκδοση.

<sup>14</sup> Άρθρο 80 παρ. 10 ν. 4412/2016

<sup>15</sup> Άρθρο 92, παρ.4 του ν. 4412/2016

<sup>16</sup> Με την επιφύλαξη της εν όλω ή εν μέρει σύνταξης των εγγράφων σε άλλη γλώσσα

### 2.1.5 Εγγυήσεις<sup>17</sup>

Οι εγγυητικές επιστολές των παραγράφων 2.2.2 και 4.1 εκδίδονται από πιστωτικά ιδρύματα ή χρηματοδοτικά ιδρύματα ή ασφαλιστικές επιχειρήσεις κατά την έννοια των περιπτώσεων β' και γ' της παρ. 1 του άρθρου 14 του ν. 4364/ 2016 (Α'13)<sup>18</sup>, που λειτουργούν νόμιμα στα κράτη - μέλη της Ένωσης ή του Ευρωπαϊκού Οικονομικού Χώρου ή στα κράτη-μέλη της ΣΔΣ και έχουν, σύμφωνα με τις ισχύουσες διατάξεις, το δικαίωμα αυτό. Μπορούν, επίσης, να εκδίδονται από το Τ.Μ.Ε.Δ.Ε. ή να παρέχονται με γραμμάτιο του Ταμείου Παρακαταθηκών και Δανείων με παρακατάθεση σε αυτό του αντίστοιχου χρηματικού ποσού<sup>19</sup>. Αν συσταθεί παρακαταθήκη με γραμμάτιο παρακατάθεσης χρεογράφων στο Ταμείο Παρακαταθηκών και Δανείων, τα τοκομερίδια ή μερίσματα που λήγουν κατά τη διάρκεια της εγγύησης επιστρέφονται μετά τη λήξη τους στον υπέρ ου η εγγύηση οικονομικό φορέα.

Οι εγγυητικές επιστολές εκδίδονται κατ' επιλογή των οικονομικών φορέων από έναν ή περισσότερους εκδότες της παραπάνω παραγράφου.

Οι εγγυήσεις αυτές περιλαμβάνουν κατ' ελάχιστον τα ακόλουθα στοιχεία: α) την ημερομηνία έκδοσης, β) τον εκδότη, γ) την αναθέτουσα αρχή προς την οποία απευθύνονται, δ) τον αριθμό της εγγύησης, ε) το ποσό που καλύπτει η εγγύηση, στ) την πλήρη επωνυμία, τον Α.Φ.Μ. και τη διεύθυνση του οικονομικού φορέα υπέρ του οποίου εκδίδεται η εγγύηση (στην περίπτωση ένωσης αναγράφονται όλα τα παραπάνω για κάθε μέλος της ένωσης), ζ) τους όρους ότι: αα) η εγγύηση παρέχεται ανέκκλητα και ανεπιφύλακτα, ο δε εκδότης παραιτείται του δικαιώματος της διαιρέσεως και της διζήσεως, και ββ) ότι σε περίπτωση κατάπτωσης αυτής, το ποσό της κατάπτωσης υπόκειται στο εκάστοτε ισχύον τέλος χαρτοσήμου, η) τα στοιχεία της σχετικής διακήρυξης και την καταληκτική ημερομηνία υποβολής προσφορών, θ) την ημερομηνία λήξης ή τον χρόνο ισχύος της εγγύησης, ι) την ανάληψη υποχρέωσης από τον εκδότη της εγγύησης να καταβάλει το ποσό της εγγύησης ολικά ή μερικά εντός πέντε (5) ημερών μετά από απλή έγγραφη ειδοποίηση εκείνου προς τον οποίο απευθύνεται και ια) στην περίπτωση της εγγύησης καλής εκτέλεσης, τον αριθμό και τον τίτλο της σχετικής σύμβασης<sup>20</sup>.

Η περ. α' του προηγούμενου εδαφίου ζ' δεν εφαρμόζεται για τις εγγυήσεις που παρέχονται με γραμμάτιο του Ταμείου Παρακαταθηκών και Δανείων.

Η αναθέτουσα αρχή επικοινωνεί με τους εκδότες των εγγυητικών επιστολών προκειμένου να διαπιστώσει την εγκυρότητά τους.

### 2.1.6 Προστασία προσωπικών δεδομένων

Η αναθέτουσα αρχή ενημερώνει το φυσικό πρόσωπο που υπογράφει την προσφορά ως Προσφέρων ή ως Νόμιμος Εκπρόσωπος Προσφέροντος, ότι η ίδια ή και τρίτοι, κατ' εντολή και για λογαριασμό της, θα επεξεργάζονται προσωπικά δεδομένα που περιέχονται στους φακέλους της προσφοράς και τα αποδεικτικά μέσα τα οποία υποβάλλονται σε αυτήν, στο πλαίσιο του παρόντος Διαγωνισμού, για το σκοπό της αξιολόγησης των προσφορών και της ενημέρωσης έτερων συμμετεχόντων σε αυτόν, λαμβάνοντας κάθε εύλογο μέτρο για τη διασφάλιση του απόρρητου και της ασφάλειας της επεξεργασίας των δεδομένων και της προστασίας τους από κάθε μορφής αθέμιτη επεξεργασία, σύμφωνα με τις διατάξεις της κείμενης νομοθεσίας περί

<sup>17</sup> Άρθρο 72 ν. 4412/2 016

<sup>18</sup> Πρβλ. άρθρο 120 ν.4512/2018 (ΦΕΚ Α' 5/17.1.2017), καθώς και άρθρο 15 παρ.1 ν.4541/2018 (ΦΕΚ Α' 93/31.5.2018),

<sup>19</sup> Τα γραμμάτια σύστασης χρηματικής παρακαταθήκης του Ταμείου Παρακαταθηκών και Δανείων, για την παροχή εγγυήσεων συμμετοχής και καλής εκτέλεσης (εγγυοδοτική παρακαταθήκη) συστήνονται σύμφωνα με την ειδική νομοθεσία που διέπει αυτό και ειδικότερα βάσει του άρθρου 4 του π.δ της 30 Δεκεμβρίου 1926/3 Ιανουαρίου 1927 ("Περί συστάσεως και αποδόσεως παρακαταθηκών και καταθέσεων παρά τω Ταμείω Παρακαταθηκών και Δανείων"). Πρβλ. το με αρ. πρωτ. 2756/23-5-2017 έγγραφο της Ε.Α.Α.ΔΗ.ΣΥ. (ΑΔΑ: 7ΝΣΡΟΞΤΒ-975).

<sup>20</sup> Παρ. 12 άρθρου 72 ν. 4412/2016

προστασίας προσωπικών δεδομένων, κατά τα αναλυτικώς αναφερόμενα στην αναλυτική ενημέρωση που επισυνάπτεται στην παρούσα.

## **2.2 Δικαίωμα συμμετοχής - Κριτήρια ποιοτικής επιλογής**

### **2.2.1 Δικαίωμα συμμετοχής**

**2.2.1.1 Αποκλειστικά:** Δικαίωμα συμμετοχής στη διαδικασία σύναψης της παρούσας σύμβασης έχουν φυσικά ή νομικά πρόσωπα και, σε περίπτωση ενώσεων οικονομικών φορέων, τα μέλη αυτών, που ανήκουν στις περιπτώσεις φορέων του άρθρου 20 του Ν.4412/16 περί συμβάσεων ανατιθέμενων κατ' αποκλειστικότητα ήτοι εναλλακτικά:

(1) Προστατευμένα Παραγωγικά Εργαστήρια του άρθρου 17 του Ν.2646/1998 (Α' 236)

(2) Κοινωνικοί Συνεταιρισμοί Περιορισμένης Ευθύνης του άρθρου 12 του Ν.2716/1999 (Α' 96)

(3) Κοινωνικές Συνεταιριστικές Επιχειρήσεις Ένταξης της περίπτωσης α' της παρ. 2 του άρθρου 2 του Ν.4019/2011 (Α' 216).

(4) Κάθε άλλο οικονομικό φορέα που έχει ως κύριο σκοπό, δυνάμει του καταστατικού του, την επαγγελματική και κοινωνική ένταξη των ατόμων με αναπηρία ή μειονεκτούντων προσώπων, εφόσον περισσότεροι από 30% των εργαζομένων του φορέα είναι εργαζόμενοι με αναπηρία ή μειονεκτούντες εργαζόμενοι.

Επισημαίνεται ότι σε περίπτωση υποβολής προσφορών από οικονομικούς φορείς που δεν πληρούν τις προϋποθέσεις της παρ 2.2.1.1 του παρόντος άρθρου, αυτές δεν θα αξιολογούνται και θα απορρίπτονται υποχρεωτικά ως απαράδεκτες.

Στο βαθμό που καλύπτονται από τα Παραρτήματα 1, 2, 4, 5 6 και 7 και τις γενικές σημειώσεις του σχετικού με την Ένωση Προσαρτήματος Ι της ΣΔΣ, καθώς και τις λοιπές διεθνείς συμφωνίες από τις οποίες δεσμεύεται η Ένωση, οι αναθέτουσες αρχές επιφυλάσσουν για τα έργα, τα αγαθά, τις υπηρεσίες και τους οικονομικούς φορείς των χωρών που έχουν υπογράψει τις εν λόγω συμφωνίες μεταχείριση εξίσου ευνοϊκή με αυτήν που επιφυλάσσουν για τα έργα, τα αγαθά, τις υπηρεσίες και τους οικονομικούς φορείς της Ένωσης<sup>21</sup>.

**2.2.1.2** Οικονομικός φορέας συμμετέχει είτε μεμονωμένα είτε ως μέλος ένωσης. Οι ενώσεις οικονομικών φορέων, συμπεριλαμβανομένων και των προσωρινών συμπράξεων, δεν απαιτείται να περιβληθούν συγκεκριμένη νομική μορφή για την υποβολή προσφοράς. Η αναθέτουσα αρχή μπορεί να απαιτήσει από τις ενώσεις οικονομικών φορέων να περιβληθούν συγκεκριμένη νομική μορφή, εφόσον τους ανατεθεί η σύμβαση.

Στις περιπτώσεις υποβολής προσφοράς από ένωση οικονομικών φορέων, όλα τα μέλη της ευθύνονται έναντι της αναθέτουσας αρχής αλληλέγγυα και εις ολόκληρον<sup>22</sup>.

### **2.2.2 Εγγύηση συμμετοχής<sup>23</sup>**

**2.2.2.1** Για την έγκυρη συμμετοχή στη διαδικασία σύναψης της παρούσας σύμβασης, κατατίθεται από τους συμμετέχοντες οικονομικούς φορείς (προσφέροντες), εγγυητική επιστολή

<sup>21</sup> Πρβλ. σχετικά, σελ. 8 της Ανακοίνωσης της Επιτροπής C (2019) 5494 final «Κατευθυντήριες γραμμές για τη συμμετοχή προσφερόντων και αγαθών από τρίτες χώρες στην αγορά δημοσίων συμβάσεων της ΕΕ».

<sup>22</sup> Άρθρο 19 ν. 4412/2016.

<sup>23</sup> Παρ. 1 ,2 και 12 του άρθρου 72 του ν.4412/2016.

συμμετοχής<sup>24</sup>, ποσοστού 2% επί της εκτιμώμενης αξίας της σύμβασης άνευ ΦΠΑ (ή του είδους/των ειδών για τα οποία θα συμμετάσχει ο οικονομικός φορέας).

Στην περίπτωση ένωσης οικονομικών φορέων, η εγγύηση συμμετοχής περιλαμβάνει και τον όρο ότι η εγγύηση καλύπτει τις υποχρεώσεις όλων των οικονομικών φορέων που συμμετέχουν στην ένωση.

Η εγγύηση συμμετοχής πρέπει να ισχύει τουλάχιστον για τριάντα (30) ημέρες μετά τη λήξη του χρόνου ισχύος της προσφοράς του άρθρου 2.4.5 της παρούσας, άλλως η προσφορά απορρίπτεται. Η αναθέτουσα αρχή μπορεί, πριν από τη λήξη της προσφοράς, να ζητά από τους προσφέροντες να παρατείνουν, πριν τη λήξη τους, τη διάρκεια ισχύος της προσφοράς και της εγγύησης συμμετοχής.

Οι πρωτότυπες εγγυήσεις συμμετοχής, πλην των εγγυήσεων που εκδίδονται ηλεκτρονικά, προσκομίζονται, σε κλειστό φάκελο με ευθύνη του οικονομικού φορέα, το αργότερο πριν την ημερομηνία και ώρα αποσφράγισης των προσφορών που ορίζεται στην παρ. 3.1 της παρούσας, άλλως η προσφορά απορρίπτεται ως απαράδεκτη, μετά από γνώμη της Επιτροπής Διαγωνισμού.

**2.2.2.2** Η εγγύηση συμμετοχής επιστρέφεται στον ανάδοχο με την προσκόμιση της εγγύησης καλής εκτέλεσης.

Η εγγύηση συμμετοχής επιστρέφεται στους λοιπούς προσφέροντες, σύμφωνα με τα ειδικότερα οριζόμενα στην παρ. 3 του άρθρου 72 του ν. 4412/2016<sup>25</sup>.

**2.2.2.3** Η εγγύηση συμμετοχής καταπίπτει εάν ο προσφέρων: α) αποσύρει την προσφορά του κατά τη διάρκεια ισχύος αυτής, β) παρέχει, εν γνώσει του, ψευδή στοιχεία ή πληροφορίες που αναφέρονται στις παραγράφους 2.2.3 έως 2.2.8 γ) δεν προσκομίσει εγκαίρως τα προβλεπόμενα από την παρούσα δικαιολογητικά (παραγράφοι 2.2.9 και 3.2), δ) δεν προσέλθει εγκαίρως για υπογραφή του συμφωνητικού, ε) υποβάλει μη κατάλληλη προσφορά, με την έννοια της περ. 46 της παρ. 1 του άρθρου 2 του ν. 4412/2016, στ) δεν ανταποκριθεί στη σχετική πρόσκληση της αναθέτουσας αρχής να εξηγήσει την τιμή ή το κόστος της προσφοράς του εντός της τεθείσας προθεσμίας και η προσφορά του απορριφθεί<sup>26</sup>, ζ) στις περιπτώσεις των παρ. 3, 4 και 5 του άρθρου 103 του ν. 4412/2016, περί πρόσκλησης για υποβολή δικαιολογητικών από τον προσωρινό ανάδοχο, αν, κατά τον έλεγχο των παραπάνω δικαιολογητικών, σύμφωνα με τις παραγράφους 3.2 και 3.4 της παρούσας, διαπιστωθεί ότι τα στοιχεία που δηλώθηκαν στο ΕΕΕΣ είναι εκ προθέσεως απατηλά, ή ότι έχουν υποβληθεί πλαστά αποδεικτικά στοιχεία, ή αν, από τα παραπάνω δικαιολογητικά που προσκομίσθηκαν νομίμως και εμπροθέσμως, δεν αποδεικνύεται η μη συνδρομή των λόγων αποκλεισμού της παραγράφου 2.2.3 ή η πλήρωση μιας ή περισσότερων από τις απαιτήσεις των κριτηρίων ποιοτικής επιλογής.

### **2.2.3 Λόγοι αποκλεισμού<sup>27</sup>**

Αποκλείεται από τη συμμετοχή στην παρούσα διαδικασία σύναψης σύμβασης (διαγωνισμό) οικονομικός φορέας, εφόσον συντρέχει στο πρόσωπό του (εάν πρόκειται για μεμονωμένο φυσικό ή νομικό πρόσωπο) ή σε ένα από τα μέλη του (εάν πρόκειται για ένωση οικονομικών φορέων) ένας ή περισσότεροι από τους ακόλουθους λόγους:

**2.2.3.1** Όταν υπάρχει σε βάρος του αμετάκλητη<sup>28</sup> καταδικαστική απόφαση για ένα από τα ακόλουθα εγκλήματα:

<sup>24</sup> Σε περίπτωση υποβολής προσφοράς για ένα ή περισσότερα τμήματα της σύμβασης, το ύψος της εγγύησης συμμετοχής υπολογίζεται επί της εκτιμώμενης αξίας του/των προσφερομένου/ων τμήματος/τμημάτων (β' εδ. παρ. 1 άρθρου 72 ν. 4412/2016).

<sup>25</sup> Άρθρο 72 παρ. 3 εδάφιο δεύτερο του ν. 4412/2016.

<sup>26</sup> Άρθρο 88 σε συνδυασμό με άρθρο 72 ν. 4412/2016

<sup>27</sup> Άρθρα 73 και 74 ν. 4412/2016

α) συμμετοχή σε εγκληματική οργάνωση, όπως αυτή ορίζεται στο άρθρο 2 της απόφασης-πλαίσιο 2008/841/ΔΕΥ του Συμβουλίου της 24ης Οκτωβρίου 2008, για την καταπολέμηση του οργανωμένου εγκλήματος (ΕΕ L 300 της 11.11.2008 σ.42), και τα εγκλήματα του άρθρου 187 του Ποινικού Κώδικα (εγκληματική οργάνωση),

β) ενεργητική δωροδοκία, όπως ορίζεται στο άρθρο 3 της σύμβασης περί της καταπολέμησης της δωροδοκίας στην οποία ενέχονται υπάλληλοι των Ευρωπαϊκών Κοινοτήτων ή των κρατών-μελών της Ένωσης (ΕΕ C 195 της 25.6.1997, σ. 1) και στην παρ. 1 του άρθρου 2 της απόφασης-πλαίσιο 2003/568/ΔΕΥ του Συμβουλίου της 22ας Ιουλίου 2003, για την καταπολέμηση της δωροδοκίας στον ιδιωτικό τομέα (ΕΕ L 192 της 31.7.2003, σ. 54), καθώς και όπως ορίζεται στο εθνικό δίκαιο του οικονομικού φορέα, και τα εγκλήματα των άρθρων 159Α (δωροδοκία πολιτικών προσώπων), 236 (δωροδοκία υπαλλήλου), 237 παρ. 2-4 (δωροδοκία δικαστικών λειτουργών), 237Α παρ. 2 (εμπορία επιρροής – μεσάζοντες), 396 παρ. 2 (δωροδοκία στον ιδιωτικό τομέα) του Ποινικού Κώδικα,

γ) απάτη εις βάρος των οικονομικών συμφερόντων της Ένωσης, κατά την έννοια των άρθρων 3 και 4 της Οδηγίας (ΕΕ) 2017/1371 του Ευρωπαϊκού Κοινοβουλίου και του Συμβουλίου της 5<sup>ης</sup> Ιουλίου 2017 σχετικά με την καταπολέμηση, μέσω του ποινικού δικαίου, της απάτης εις βάρος των οικονομικών συμφερόντων της Ένωσης (L 198/28.07.2017) και τα εγκλήματα των άρθρων 159Α (δωροδοκία πολιτικών προσώπων), 216 (πλαστογραφία), 236 (δωροδοκία υπαλλήλου), 237 παρ. 2-4 (δωροδοκία δικαστικών λειτουργών), 242 (ψευδής βεβαίωση, νόθευση κ.λπ.) 374 (διακεκριμένη κλοπή), 375 (υπεξαίρεση), 386 (απάτη), 386Α (απάτη με υπολογιστή), 386Β (απάτη σχετική με τις επιχορηγήσεις), 390 (απιστία) του Ποινικού Κώδικα και των άρθρων 155 επ. του Εθνικού Τελωνειακού Κώδικα (ν. 2960/2001, Α' 265), όταν αυτά στρέφονται κατά των οικονομικών συμφερόντων της Ευρωπαϊκής Ένωσης ή συνδέονται με την προσβολή αυτών των συμφερόντων, καθώς και τα εγκλήματα των άρθρων 23 (διασυνοριακή απάτη σχετικά με τον ΦΠΑ) και 24 (επικουρικές διατάξεις για την ποινική προστασία των οικονομικών συμφερόντων της Ευρωπαϊκής Ένωσης) του ν. 4689/2020 (Α' 103),

δ) τρομοκρατικά εγκλήματα ή εγκλήματα συνδεόμενα με τρομοκρατικές δραστηριότητες, όπως ορίζονται, αντιστοίχως, στα άρθρα 3-4 και 5-12 της Οδηγίας (ΕΕ) 2017/541 του Ευρωπαϊκού Κοινοβουλίου και του Συμβουλίου της 15<sup>ης</sup> Μαρτίου 2017 για την καταπολέμηση της τρομοκρατίας και την αντικατάσταση της απόφασης-πλαίσιο 2002/475/ΔΕΥ του Συμβουλίου και για την τροποποίηση της απόφασης 2005/671/ΔΕΥ του Συμβουλίου (ΕΕ L 88/31.03.2017) ή ηθική αυτουργία ή συνέργεια ή απόπειρα διάπραξης εγκλήματος, όπως ορίζονται στο άρθρο 14 αυτής, και τα εγκλήματα των άρθρων 187Α και 187Β του Ποινικού Κώδικα, καθώς και τα εγκλήματα των άρθρων 32-35 του ν. 4689/2020 (Α' 103),

ε) νομιμοποίηση εσόδων από παράνομες δραστηριότητες ή χρηματοδότηση της τρομοκρατίας, όπως αυτές ορίζονται στο άρθρο 1 της Οδηγίας (ΕΕ) 2015/849 του Ευρωπαϊκού Κοινοβουλίου και του Συμβουλίου της 20ης Μαΐου 2015, σχετικά με την πρόληψη της χρησιμοποίησης του χρηματοπιστωτικού συστήματος για τη νομιμοποίηση εσόδων από παράνομες δραστηριότητες ή για τη χρηματοδότηση της τρομοκρατίας, την τροποποίηση του κανονισμού (ΕΕ) αριθμ. 648/2012 του Ευρωπαϊκού Κοινοβουλίου και του Συμβουλίου, και την κατάργηση της οδηγίας 2005/60/ΕΚ του Ευρωπαϊκού Κοινοβουλίου και του Συμβουλίου και της οδηγίας 2006/70/ΕΚ της Επιτροπής (ΕΕ L 141/05.06.2015) και τα εγκλήματα των άρθρων 2 και 39 του ν. 4557/2018 (Α' 139),

στ) παιδική εργασία και άλλες μορφές εμπορίας ανθρώπων, όπως ορίζονται στο άρθρο 2 της Οδηγίας 2011/36/ΕΕ του Ευρωπαϊκού Κοινοβουλίου και του Συμβουλίου της 5ης Απριλίου 2011, για την πρόληψη και την καταπολέμηση της εμπορίας ανθρώπων και για την προστασία των

<sup>28</sup> Επισημαίνεται ότι η αναφορά στο ΕΕΕΣ σε “τελεσίδικη καταδικαστική απόφαση” νοείται ως “αμετάκλητη καταδικαστική απόφαση”, η δε σχετική δήλωση του οικονομικού φορέα στο Μέρος ΙΙΙ.Α. του ΕΕΕΣ αφορά μόνο σε αμετάκλητες καταδικαστικές αποφάσεις



θυμάτων της, καθώς και για την αντικατάσταση της απόφασης-πλαίσιο 2002/629/ΔΕΥ του Συμβουλίου (ΕΕ L 101 της 15.4.2011, σ. 1), και τα εγκλήματα του άρθρου 323Α του Ποινικού Κώδικα (εμπορία ανθρώπων).

Ο οικονομικός φορέας αποκλείεται, επίσης, όταν το πρόσωπο εις βάρος του οποίου εκδόθηκε αμετάκλητη καταδικαστική απόφαση είναι μέλος του διοικητικού, διευθυντικού ή εποπτικού οργάνου του ή έχει εξουσία εκπροσώπησης, λήψης αποφάσεων ή ελέγχου σε αυτό. Η υποχρέωση του προηγούμενου εδαφίου αφορά:

- στις περιπτώσεις εταιρειών περιορισμένης ευθύνης (Ε.Π.Ε.), ιδιωτικών κεφαλαιουχικών εταιρειών (Ι.Κ.Ε.) και προσωπικών εταιρειών (Ο.Ε. και Ε.Ε.) τους διαχειριστές.
- στις περιπτώσεις ανωνύμων εταιρειών (Α.Ε.), τον διευθύνοντα Σύμβουλο, τα μέλη του Διοικητικού Συμβουλίου, καθώς και τα πρόσωπα στα οποία με απόφαση του Διοικητικού Συμβουλίου έχει ανατεθεί το σύνολο της διαχείρισης και εκπροσώπησης της εταιρείας.
- στις περιπτώσεις Συνεταιρισμών, τα μέλη του Διοικητικού Συμβουλίου.
- σε όλες τις υπόλοιπες περιπτώσεις νομικών προσώπων, τον κατά περίπτωση νόμιμο εκπρόσωπο.

**Εάν στις ως άνω περιπτώσεις (α) έως (στ) η κατά τα ανωτέρω, περίοδος αποκλεισμού δεν έχει καθοριστεί με αμετάκλητη απόφαση, αυτή ανέρχεται σε πέντε (5) έτη από την ημερομηνία της καταδίκης με αμετάκλητη απόφαση.**

#### **2.2.3.2** Στις ακόλουθες περιπτώσεις:

α) όταν ο οικονομικός φορέας έχει αθετήσει τις υποχρεώσεις του όσον αφορά στην καταβολή φόρων ή εισφορών κοινωνικής ασφάλισης και αυτό έχει διαπιστωθεί από δικαστική ή διοικητική απόφαση με τελεσίδικη και δεσμευτική ισχύ, σύμφωνα με διατάξεις της χώρας όπου είναι εγκατεστημένος ή την εθνική νομοθεσία ή

β) όταν η αναθέτουσα αρχή μπορεί να αποδείξει με τα κατάλληλα μέσα ότι ο οικονομικός φορέας έχει αθετήσει τις υποχρεώσεις του όσον αφορά την καταβολή φόρων ή εισφορών κοινωνικής ασφάλισης.

Αν ο οικονομικός φορέας είναι Έλληνας πολίτης ή έχει την εγκατάστασή του στην Ελλάδα, οι υποχρεώσεις του που αφορούν στις εισφορές κοινωνικής ασφάλισης καλύπτουν τόσο την κύρια όσο και την επικουρική ασφάλιση.

Οι υποχρεώσεις των περ. α' και β' της παρ. 2.2.3.2 θεωρείται ότι δεν έχουν αθετηθεί εφόσον δεν έχουν καταστεί ληξιπρόθεσμες ή εφόσον αυτές έχουν υπαχθεί σε δεσμευτικό διακανονισμό που τηρείται.

Δεν αποκλείεται ο οικονομικός φορέας, όταν έχει εκπληρώσει τις υποχρεώσεις του είτε καταβάλλοντας τους φόρους ή τις εισφορές κοινωνικής ασφάλισης που οφείλει, συμπεριλαμβανομένων, κατά περίπτωση, των δεδουλευμένων τόκων ή των προστίμων είτε υπαγόμενος σε δεσμευτικό διακανονισμό για την καταβολή τους στο μέτρο που τηρεί τους όρους του δεσμευτικού κανονισμού.

**2.2.3.3** Αποκλείεται<sup>29</sup> από τη συμμετοχή στη διαδικασία σύναψης της παρούσας σύμβασης, οικονομικός φορέας σε οποιαδήποτε από τις ακόλουθες καταστάσεις<sup>30</sup>:

<sup>29</sup> Οι λόγοι της παραγράφου 2.2.3.4 αποτελούν δυνητικούς λόγους αποκλεισμού, σύμφωνα με το άρθρο 73 παρ. 4 ν. 4412/2016. Κατά συνέπεια, η Α.Α. δύναται να επιλέξει όλους, μερικούς, ή, ενδεχομένως, και κανέναν από τους λόγους αποκλεισμού της παρ. 4, συνεκτιμώντας τα ιδιαίτερα χαρακτηριστικά της υπό ανάθεση σύμβασης (εκτιμώμενη αξία αυτής, ειδικές περιστάσεις κλπ), με σχετική πρόβλεψη στη διακήρυξη (πρβλ. αιτιολογική

- (α) εάν έχει αθετήσει τις υποχρεώσεις που προβλέπονται στην παρ. 2 του άρθρου 18 του ν. 4412/2016<sup>31</sup>, περί αρχών που εφαρμόζονται στις διαδικασίες σύναψης δημοσίων συμβάσεων,
- (β) εάν τελεί υπό πτώχευση ή έχει υπαχθεί σε διαδικασία ειδικής εκκαθάρισης ή τελεί υπό αναγκαστική διαχείριση από εκκαθαριστή ή από το δικαστήριο ή έχει υπαχθεί σε διαδικασία πτωχευτικού συμβιβασμού ή έχει αναστείλει τις επιχειρηματικές του δραστηριότητες ή έχει υπαχθεί σε διαδικασία εξυγίανσης και δεν τηρεί τους όρους αυτής ή εάν βρίσκεται σε οποιαδήποτε ανάλογη κατάσταση προκύπτουσα από παρόμοια διαδικασία, προβλεπόμενη σε εθνικές διατάξεις νόμου. Η αναθέτουσα αρχή μπορεί να μην αποκλείει έναν οικονομικό φορέα ο οποίος βρίσκεται σε μία εκ των καταστάσεων που αναφέρονται στην περίπτωση αυτή, υπό την προϋπόθεση ότι αποδεικνύει ότι ο εν λόγω φορέας είναι σε θέση να εκτελέσει τη σύμβαση, λαμβάνοντας υπόψη τις ισχύουσες διατάξεις και τα μέτρα για τη συνέχιση της επιχειρηματικής του λειτουργίας,<sup>32</sup>
- (γ) εάν, με την επιφύλαξη της παραγράφου 3β του άρθρου 44 του ν. 3959/2011 περί ποινικών κυρώσεων και άλλων διοικητικών συνεπειών, υπάρχουν επαρκώς εύλογες ενδείξεις που οδηγούν στο συμπέρασμα ότι ο οικονομικός φορέας συνήψε συμφωνίες με άλλους οικονομικούς φορείς με στόχο τη στρέβλωση του ανταγωνισμού,
- δ) εάν μία κατάσταση σύγκρουσης συμφερόντων κατά την έννοια του άρθρου 24 του ν. 4412/2016 δεν μπορεί να θεραπευθεί αποτελεσματικά με άλλα, λιγότερο παρεμβατικά, μέσα,
- (ε) εάν μία κατάσταση στρέβλωσης του ανταγωνισμού από την πρότερη συμμετοχή του οικονομικού φορέα κατά την προετοιμασία της διαδικασίας σύναψης σύμβασης, σύμφωνα με όσα ορίζονται στο άρθρο 48 του ν. 4412/2016, δεν μπορεί να θεραπευθεί με άλλα, λιγότερο παρεμβατικά, μέσα,
- (στ) εάν έχει επιδείξει σοβαρή ή επαναλαμβανόμενη πλημμέλεια κατά την εκτέλεση ουσιώδους απαίτησης στο πλαίσιο προηγούμενης δημόσιας σύμβασης, προηγούμενης σύμβασης με αναθέτοντα φορέα ή προηγούμενης σύμβασης παραχώρησης που είχε ως αποτέλεσμα την πρόωρη καταγγελία της προηγούμενης σύμβασης, αποζημιώσεις ή άλλες παρόμοιες κυρώσεις,
- (ζ) εάν έχει κριθεί ένοχος εκ προθέσεως σοβαρών απατηλών δηλώσεων κατά την παροχή των πληροφοριών που απαιτούνται για την εξακρίβωση της απουσίας των λόγων αποκλεισμού ή την πλήρωση των κριτηρίων επιλογής, έχει αποκρύψει τις πληροφορίες αυτές ή δεν είναι σε θέση να προσκομίσει τα δικαιολογητικά που απαιτούνται κατ' εφαρμογή της παραγράφου 2.2.9.2 της παρούσας,
- (η) εάν επιχείρησε να επηρεάσει με αθέμιτο τρόπο τη διαδικασία λήψης αποφάσεων της αναθέτουσας αρχής, να αποκτήσει εμπιστευτικές πληροφορίες που ενδέχεται να του αποφέρουν αθέμιτο πλεονέκτημα στη διαδικασία σύναψης σύμβασης ή να παράσχει με απατηλό τρόπο παραπλανητικές πληροφορίες που ενδέχεται να επηρεάσουν ουσιωδώς τις αποφάσεις που αφορούν τον αποκλεισμό, την επιλογή ή την ανάθεση,
- (θ) εάν η αναθέτουσα αρχή μπορεί να αποδείξει, με κατάλληλα μέσα ότι έχει διαπράξει σοβαρό επαγγελματικό παράπτωμα, το οποίο θέτει εν αμφιβόλω την ακεραιότητά του.

---

έκθεση νόμου 4412/2016 - άρθρο 73 παρ. 4). Επισημαίνεται, επίσης, ότι η επιλογή από την Α.Α. λόγου/ων αποκλεισμού της παρ. 4 διαμορφώνει αντιστοίχως τις επιλογές της στα σχετικά πεδία του ΕΕΕΣ, καθώς και τα μέσα απόδειξης του άρθρου 2.2.9.2.

<sup>30</sup> Ειδικά για τους δυνητικούς λόγους αποκλεισμού πρβλ. την Κατευθυντήρια Οδηγία 20/22-06-2017 της Αρχής (ΑΔΑ: ΩΡΞ3ΟΞΤΒ-9Ρ5). Ειδικότερα, όταν η αναθέτουσα αρχή εξετάζει τη συνδρομή των προϋποθέσεων εφαρμογής των δυνητικών λόγων αποκλεισμού που έχει συμπεριλάβει στα έγγραφα της σύμβασης, πρέπει να δίδει ιδιαίτερη προσοχή στην τήρηση της αρχής της αναλογικότητας (πρβλ και αιτιολογική σκέψη 101 της Οδηγίας 2014/24/ΕΕ).

<sup>31</sup> Η αθέτηση της υποχρέωσης αυτής συνιστά σοβαρό επαγγελματικό παράπτωμα του οικονομικού φορέα κατά την έννοια της περίπτωσης θ' της παραγράφου 4 του άρθρου 73. Πρβλ. άρθρο 18 παρ. 5 του ν. 4412/2106.

<sup>32</sup> Σχετική δήλωση του προσφέροντος οικονομικού φορέα περιλαμβάνεται στο ΕΕΕΣ

Εάν στις ως άνω περιπτώσεις (α) έως (θ) η περίοδος αποκλεισμού δεν έχει καθοριστεί με αμετάκλητη απόφαση, αυτή ανέρχεται σε τρία (3) έτη από την ημερομηνία έκδοσης πράξης που βεβαιώνει το σχετικό γεγονός.<sup>33</sup>

**2.2.3.4** Ο οικονομικός φορέας αποκλείεται σε οποιοδήποτε χρονικό σημείο κατά τη διάρκεια της διαδικασίας σύναψης της παρούσας σύμβασης, όταν αποδεικνύεται ότι βρίσκεται, λόγω πράξεων ή παραλείψεων του, είτε πριν είτε κατά τη διαδικασία, σε μία από τις ως άνω περιπτώσεις.

**2.2.3.5** Οικονομικός φορέας που εμπίπτει σε μια από τις καταστάσεις που αναφέρονται στις παραγράφους 2.2.3.1 και 2.2.3.3, εκτός από την περ. β αυτής, μπορεί να προσκομίζει στοιχεία<sup>34</sup>, προκειμένου να αποδείξει ότι τα μέτρα που έλαβε επαρκούν για να αποδείξουν την αξιοπιστία του, παρότι συντρέχει ο σχετικός λόγος αποκλεισμού (αυτοκάθαρση). Για τον σκοπό αυτόν, ο οικονομικός φορέας αποδεικνύει ότι έχει καταβάλει ή έχει δεσμευθεί να καταβάλει αποζημίωση για ζημιές που προκλήθηκαν από το ποινικό αδίκημα ή το παράπτωμα, ότι έχει διευκρινίσει τα γεγονότα και τις περιστάσεις με ολοκληρωμένο τρόπο, μέσω ενεργού συνεργασίας με τις ερευνητικές αρχές, και έχει λάβει συγκεκριμένα τεχνικά και οργανωτικά μέτρα, καθώς και μέτρα σε επίπεδο προσωπικού κατάλληλα για την αποφυγή περαιτέρω ποινικών αδικημάτων ή παραπτωμάτων. Τα μέτρα που λαμβάνονται από τους οικονομικούς φορείς αξιολογούνται σε συνάρτηση με τη σοβαρότητα και τις ιδιαίτερες περιστάσεις του ποινικού αδικήματος ή του παραπτώματος. Εάν τα στοιχεία κριθούν επαρκή, ο εν λόγω οικονομικός φορέας δεν αποκλείεται από τη διαδικασία σύναψης σύμβασης. Αν τα μέτρα κριθούν ανεπαρκή, γνωστοποιείται στον οικονομικό φορέα το σκεπτικό της απόφασης αυτής. Οικονομικός φορέας που έχει αποκλειστεί, σύμφωνα με τις κείμενες διατάξεις, με τελεσίδικη απόφαση, σε εθνικό επίπεδο, από τη συμμετοχή σε διαδικασίες σύναψης σύμβασης ή ανάθεσης παραχώρησης δεν μπορεί να κάνει χρήση της ανωτέρω δυνατότητας κατά την περίοδο του αποκλεισμού που ορίζεται στην εν λόγω απόφαση<sup>35</sup>.

**2.2.3.6** Η απόφαση για την διαπίστωση της επάρκειας ή μη των επανορθωτικών μέτρων κατά την προηγούμενη παράγραφο εκδίδεται σύμφωνα με τα οριζόμενα στις παρ. 8 και 9 του άρθρου 73 του ν. 4412/2016<sup>36</sup>.

**2.2.3.7** Οικονομικός φορέας, σε βάρος του οποίου έχει επιβληθεί η κύρωση του οριζόντιου αποκλεισμού σύμφωνα με τις κείμενες διατάξεις και για το χρονικό διάστημα που αυτή ορίζει, αποκλείεται από την παρούσα διαδικασία σύναψης της σύμβασης.

## Κριτήρια επιλογής<sup>37</sup>

<sup>33</sup> Παρ. 10 του άρθρου 73 ν.4412/2016.Επίσης, πρβλ. υπ' αριθμ. πρωτ. 6271/30-11-2018 έγγραφο της Αρχής (ΑΔΑ Ψ3Κ8ΟΞΤΒ-09Β) σχετικά με την απόφαση ΔΕΕ της 24 Οκτωβρίου 2018 στην υπόθεση C-124/2017.

<sup>34</sup> Σχετικά με την προσκόμιση αποδείξεων για τα επανορθωτικά μέτρα βλ. την απόφαση της 14ης Ιανουαρίου 2021 του ΔΕΕ στην υπόθεση C-387/19

<sup>35</sup> Παρ. 7 άρθρου 73 ν. 4412/2016.

<sup>36</sup> Πρβλ. απόφαση υπ' αριθμ. 49341 -19/05/2020 (ΦΕΚ 385 τεύχος ΥΟΔΔ, 25-05-2020), η οποία εξακολουθεί να ισχύει έως την έκδοση της απόφασης της παρ. 9 του άρθρου 73 του ν. 4412/2016.

<sup>37</sup> Επισημαίνεται ότι όλα τα κριτήρια επιλογής είναι προαιρετικά, τίθενται στην παρούσα διακήρυξη κατά την κρίση και τη διακριτική ευχέρεια της Α.Α. και πρέπει να σχετίζονται και να είναι ανάλογα με το αντικείμενο της σύμβασης (άρθρο 75 παρ. 1 του ν. 4412/2016). Επιπλέον, οι Α.Α. μπορούν να επιβάλλουν στους οικονομικούς φορείς ως απαιτήσεις συμμετοχής μόνο τα κριτήρια που αναφέρονται στις παραγράφους 2.2.4, 2.2.5 και 2.2.6. Έχουν τη δυνατότητα, κατά συνέπεια, να επιλέξουν ένα, περισσότερα ή όλα ενδεχομένως τα ως άνω κριτήρια επιλογής, συνεκτιμώντας τα ιδιαίτερα χαρακτηριστικά της υπό ανάθεση σύμβασης (εκτιμώμενη αξία αυτής, ειδικές περιστάσεις κλπ), με σχετική πρόβλεψη στη διακήρυξη. Οι Α.Α. διαμορφώνουν αντίστοιχα τα πεδία του ΕΕΕΣ, σύμφωνα με την παράγραφο 2.2.9., καθώς και τα μέσα απόδειξης του άρθρου 2.2.9.2. Πρβλ. και την Κατευθυντήρια Οδηγία 13 της Ε.Α.Α.ΔΗ.ΣΥ. "Κριτήρια ποιοτικής επιλογής δημοσίων συμβάσεων και έλεγχος

#### 2.2.4 Καταλληλότητα άσκησης επαγγελματικής δραστηριότητας<sup>38</sup>

Οι οικονομικοί φορείς που συμμετέχουν στη διαδικασία σύναψης της παρούσας σύμβασης απαιτείται να ασκούν εμπορική ή βιομηχανική ή βιοτεχνική δραστηριότητα συναφή με το αντικείμενο της προμήθειας.

Οι οικονομικοί φορείς που είναι εγκατεστημένοι σε κράτος μέλος της Ευρωπαϊκής Ένωσης απαιτείται να είναι εγγεγραμμένοι σε ένα από τα επαγγελματικά ή εμπορικά μητρώα που τηρούνται στο κράτος εγκατάστασής τους ή να ικανοποιούν οποιαδήποτε άλλη απαίτηση ορίζεται στο Παράρτημα XI του Προσαρτήματος Α' του ν. 4412/2016.

Στην περίπτωση οικονομικών φορέων εγκατεστημένων σε κράτος μέλους του Ευρωπαϊκού Οικονομικού Χώρου (Ε.Ο.Χ) ή σε τρίτες χώρες που προσχωρήσει στη ΣΔΣ, ή σε τρίτες χώρες που δεν εμπίπτουν στην προηγούμενη περίπτωση και έχουν συνάψει διμερείς ή πολυμερείς συμφωνίες με την Ένωση σε θέματα διαδικασιών ανάθεσης δημοσίων συμβάσεων, απαιτείται να είναι εγγεγραμμένοι σε αντίστοιχα επαγγελματικά ή εμπορικά μητρώα.

Οι εγκατεστημένοι στην Ελλάδα οικονομικοί φορείς απαιτείται να είναι εγγεγραμμένοι στο Βιοτεχνικό ή Εμπορικό ή Βιομηχανικό Επιμελητήριο ή στο Μητρώο Κατασκευαστών Αμυντικού Υλικού<sup>39</sup>.

Στην περίπτωση ένωσης οικονομικών φορέων η καταλληλότητα άσκησης επαγγελματικής δραστηριότητας θα πρέπει να καλύπτεται από όλα τα μέλη της ένωσης.

#### 2.2.5 Οικονομική και χρηματοοικονομική επάρκεια<sup>40</sup>

Όσον αφορά την οικονομική και χρηματοοικονομική επάρκεια για την παρούσα διαδικασία σύναψης σύμβασης, οι οικονομικοί φορείς δεν απαιτείται να πληρούν συγκεκριμένα κριτήρια.

#### 2.2.6 Τεχνική και επαγγελματική ικανότητα<sup>41</sup>

Όσον αφορά στην τεχνική και επαγγελματική ικανότητα για την παρούσα διαδικασία σύναψης σύμβασης, οι οικονομικοί φορείς δεν απαιτείται να πληρούν συγκεκριμένα κριτήρια κατά την υποβολή της προσφοράς τους.

#### 2.2.7 Πρότυπα διασφάλισης ποιότητας και πρότυπα περιβαλλοντικής διαχείρισης<sup>42</sup>

Δεν απαιτούνται.

---

καταλληλότητας: ειδικά η οικονομική και χρηματοοικονομική επάρκεια και η τεχνική και επαγγελματική ικανότητα" (ΑΔΑ ΩΒΥ7ΟΞΤΒ-ΤΛ7) και ειδικότερα τις Ενότητες III και IV παρ. 1 όπου παρατίθενται σχετικά παραδείγματα.

<sup>38</sup> Άρθρο 75 παρ. 2 ν. 4412/2016.

<sup>39</sup> Παράρτημα XI Προσαρτήματος Α ν. 4412/2016.

<sup>40</sup> Άρθρο 75 παρ. 3 ν. 4412/2016. Επισημαίνεται, περαιτέρω, ότι οι Α.Α. μπορούν (χωρίς αυτό να είναι υποχρεωτικό) να διαμορφώσουν την παρούσα παράγραφο είτε απαιτώντας, ως προς τα κριτήρια που επιλέγουν, ελάχιστα επίπεδα οικονομικής και χρηματοοικονομικής επάρκειας, τα οποία πρέπει να καλύπτουν οι προσφέροντες οικονομικοί φορείς με αναφορά σε συγκεκριμένα μεγέθη (π.χ. κύκλος εργασιών 200.000 ευρώ τα 3 τελευταία έτη), είτε ζητώντας από τους οικονομικούς φορείς να δηλώσουν τις ζητούμενες πληροφορίες αναφέροντας τη μεθοδολογία με την οποία θα αξιολογήσουν τις πληροφορίες αυτές.

<sup>41</sup> Άρθρο 75 παρ. 4 ν. 4412/2016.

<sup>42</sup> Άρθρο 82 ν. 4412/2016. Επισημαίνεται ότι τα πρότυπα είναι προαιρετικά, ήτοι τίθενται στην παρούσα διακήρυξη, κατά την κρίση και τη διακριτική ευχέρεια της Α.Α. και πρέπει να σχετίζονται και να είναι ανάλογα με το αντικείμενο της σύμβασης.

## 2.2.8 Στήριξη στην ικανότητα τρίτων – Υπεργολαβία

### 2.2.8.1 Στήριξη στην ικανότητα τρίτων<sup>43</sup>

Οι οικονομικοί φορείς μπορούν, όσον αφορά στα κριτήρια της οικονομικής και χρηματοοικονομικής επάρκειας (της παραγράφου 2.2.5) και τα σχετικά με την τεχνική και επαγγελματική ικανότητα (της παραγράφου 2.2.6), να στηρίζονται στις ικανότητες άλλων φορέων, ασχέτως της νομικής φύσης των δεσμών τους με αυτούς<sup>44</sup>. Στην περίπτωση αυτή, αποδεικνύουν ότι θα έχουν στη διάθεσή τους τους αναγκαίους πόρους, με την προσκόμιση της σχετικής δέσμευσης των φορέων στην ικανότητα των οποίων στηρίζονται.

Η αναθέτουσα αρχή ελέγχει αν οι φορείς, στις ικανότητες των οποίων προτίθεται να στηριχθεί ο οικονομικός φορέας, πληρούν κατά περίπτωση τα σχετικά κριτήρια επιλογής και εάν συντρέχουν λόγοι αποκλεισμού της παραγράφου 2.2.3. Ο οικονομικός φορέας υποχρεούται να αντικαταστήσει έναν φορέα στην ικανότητα του οποίου στηρίζεται, εφόσον ο τελευταίος δεν πληροί το σχετικό κριτήριο επιλογής ή για τον οποίο συντρέχουν λόγοι αποκλεισμού, εντός προθεσμίας τριάντα (30) ημερών από την σχετική πρόσκληση της αναθέτουσας αρχής, η οποία απευθύνεται στον οικονομικό φορέα μέσω της λειτουργικότητας «Επικοινωνία» του ΕΣΗΔΗΣ. Ο φορέας που αντικαθιστά φορέα του προηγούμενου εδαφίου δεν επιτρέπεται να αντικατασταθεί εκ νέου.

### 2.2.8.2 Υπεργολαβία

Ο οικονομικός φορέας αναφέρει στην προσφορά του το τμήμα της σύμβασης που προτίθεται να αναθέσει υπό μορφή υπεργολαβίας σε τρίτους, καθώς και τους υπεργολάβους που προτείνει. Στην περίπτωση που ο προσφέρων αναφέρει στην προσφορά του ότι προτίθεται να αναθέσει τμήμα(τα) της σύμβασης υπό μορφή υπεργολαβίας σε τρίτους σε ποσοστό που υπερβαίνει το τριάντα τοις εκατό (30%) της συνολικής αξίας της σύμβασης, η αναθέτουσα αρχή ελέγχει ότι δεν συντρέχουν οι λόγοι αποκλεισμού της παραγράφου 2.2.3 της παρούσας<sup>45</sup>. Ο οικονομικός φορέας υποχρεούται να αντικαταστήσει έναν υπεργολάβο, εφόσον συντρέχουν στο πρόσωπό του λόγοι αποκλεισμού της ως άνω παραγράφου 2.2.3..

## 2.2.9 Κανόνες απόδειξης ποιοτικής επιλογής

Το δικαίωμα συμμετοχής των οικονομικών φορέων και οι όροι και προϋποθέσεις συμμετοχής τους, όπως ορίζονται στις παραγράφους 2.2.1 έως 2.2.7, κρίνονται κατά την υποβολή της προσφοράς δια του ΕΕΕΣ, κατά τα οριζόμενα στην παράγραφο 2.2.9.1, κατά την υποβολή των δικαιολογητικών της παραγράφου 2.2.9.2 και κατά τη σύναψη της σύμβασης δια της υπεύθυνης δήλωσης, της περ. δ' της παρ. 3 του άρθρου 105 του ν. 4412/2016.

Στην περίπτωση που ο οικονομικός φορέας στηρίζεται στις ικανότητες άλλων φορέων, σύμφωνα με την παράγραφο 2.2.8. της παρούσας, οι φορείς στην ικανότητα των οποίων στηρίζεται υποχρεούνται να αποδεικνύουν, κατά τα οριζόμενα στις παραγράφους 2.2.9.1 και 2.2.9.2, ότι δεν συντρέχουν οι λόγοι αποκλεισμού της παραγράφου 2.2.3 της παρούσας και ότι πληρούν τα σχετικά κριτήρια επιλογής κατά περίπτωση<sup>46</sup>.

Στην περίπτωση που ο οικονομικός φορέας αναφέρει στην προσφορά του ότι προτίθεται να αναθέσει τμήμα(τα) της σύμβασης υπό μορφή υπεργολαβίας σε τρίτους σε ποσοστό που υπερβαίνει το τριάντα τοις εκατό (30%) της συνολικής αξίας της σύμβασης, οι υπεργολάβοι

<sup>43</sup> Άρθρο 78 ν. 4412/2016

<sup>44</sup> Δύνανται, επίσης, να στηρίζονται και στις ικανότητες του/ των υπεργολάβων, στους οποίους προτίθενται να αναθέσουν την εκτέλεση τμήματος/ τμημάτων της υπό ανάθεσης σύμβασης.

<sup>45</sup> Ο όρος αυτός μπορεί να τεθεί, κατά την κρίση της αναθέτουσας αρχής, και στην περίπτωση ποσοστού μικρότερου του 30% της εκτιμώμενης αξίας της σύμβασης (πρβλ. παρ. 5 άρθρου 131 του ν. 4412/2016).

<sup>46</sup> Άρθρο 78 παρ. 1 ν. 4412/2016.

υποχρεούνται να αποδεικνύουν, κατά τα οριζόμενα στις παραγράφους 2.2.9.1 και 2.2.9.2, ότι δεν συντρέχουν οι λόγοι αποκλεισμού της παραγράφου 2.2.3 της παρούσας<sup>47</sup>.

Αν επέλθουν μεταβολές στις προϋποθέσεις τις οποίες οι προσφέροντες δηλώσουν ότι πληρούν, σύμφωνα με το παρόν άρθρο, οι οποίες επέλθουν ή για τις οποίες λάβουν γνώση μετά την συμπλήρωση του ΕΕΕΣ και μέχρι την ημέρα της έγγραφης πρόσκλησης για την σύναψη του συμφωνητικού οι προσφέροντες οφείλουν να ενημερώσουν αμελλητί την αναθέτουσα αρχή<sup>48</sup>.

### 2.2.9.1 Προκαταρκτική απόδειξη κατά την υποβολή προσφορών

Προς προκαταρκτική απόδειξη ότι οι προσφέροντες οικονομικοί φορείς: α) δεν βρίσκονται σε μία από τις καταστάσεις της παραγράφου 2.2.3 και β) πληρούν τα σχετικά κριτήρια επιλογής της παραγράφου 2.2.4 της παρούσης, προσκομίζουν κατά την υποβολή της προσφοράς τους, ως δικαιολογητικό συμμετοχής, το προβλεπόμενο από το άρθρο 79 παρ. 1 και 3 του ν. 4412/2016 Ευρωπαϊκό Ενιαίο Έγγραφο Σύμβασης (ΕΕΕΣ), σύμφωνα με το επισυναπτόμενο στην παρούσα Παράρτημα ΙΙΙ το οποίο ισοδυναμεί με ενημερωμένη υπεύθυνη δήλωση, με τις συνέπειες του ν. 1599/1986. Το ΕΕΕΣ<sup>49</sup> καταρτίζεται βάσει του τυποποιημένου εντύπου του Παραρτήματος 2 του Κανονισμού (ΕΕ) 2016/7 και συμπληρώνεται από τους προσφέροντες οικονομικούς φορείς σύμφωνα με τις οδηγίες του Παραρτήματος ΙΙΙ.<sup>50</sup>

Το ΕΕΕΣ φέρει υπογραφή με ημερομηνία εντός του χρονικού διαστήματος κατά το οποίο μπορούν να υποβάλλονται προσφορές. Αν στο διάστημα που μεσολαβεί μεταξύ της ημερομηνίας υπογραφής του ΕΕΕΣ και της καταληκτικής ημερομηνίας υποβολής προσφορών έχουν επέλθει μεταβολές στα δηλωθέντα στοιχεία, εκ μέρους του, στο ΕΕΕΣ, ο οικονομικός φορέας αποσύρει την προσφορά του, χωρίς να απαιτείται απόφαση της αναθέτουσας αρχής. Στη συνέχεια μπορεί να την υποβάλει εκ νέου με επίκαιρο ΕΕΕΣ.<sup>51</sup>

Ο οικονομικός φορέας δύναται να διευκρινίζει τις δηλώσεις και πληροφορίες που παρέχει στο ΕΕΕΣ με συνοδευτική υπεύθυνη δήλωση, την οποία υποβάλλει μαζί με αυτό.<sup>52</sup>

Κατά την υποβολή του ΕΕΕΣ, καθώς και της συνοδευτικής υπεύθυνης δήλωσης, είναι δυνατή, με μόνη την υπογραφή του κατά περίπτωση εκπροσώπου του οικονομικού φορέα, η προκαταρκτική απόδειξη των λόγων αποκλεισμού που αναφέρονται στην παράγραφο 2.2.3 της παρούσας, για το σύνολο των φυσικών προσώπων που είναι μέλη του διοικητικού, διευθυντικού ή εποπτικού οργάνου του ή έχουν εξουσία εκπροσώπησης, λήψης αποφάσεων ή ελέγχου σε αυτόν.

Ως εκπρόσωπος του οικονομικού φορέα νοείται ο νόμιμος εκπρόσωπος αυτού, όπως προκύπτει από το ισχύον καταστατικό ή το πρακτικό εκπροσώπησης του κατά το χρόνο υποβολής της προσφοράς ή το αρμοδίως εξουσιοδοτημένο φυσικό πρόσωπο να εκπροσωπεί τον οικονομικό φορέα για διαδικασίες σύναψης συμβάσεων ή για συγκεκριμένη διαδικασία σύναψης σύμβασης.

<sup>47</sup> Άρθρο 131 παρ. 6 ν. 4412/2016

<sup>48</sup> Άρθρο 104 σε συνδυασμό με τις παρ. 4 και 5 του άρθρου 105 του ν. 4412/2016

<sup>49</sup> Το ΕΕΕΣ περιλαμβάνει τα ακόλουθα Μέρη: Μέρος Ι Πληροφορίες σχετικά με τη διαδικασία σύναψης σύμβασης και την αναθέτουσα αρχή, Μέρος ΙΙ Πληροφορίες σχετικά με τον οικονομικό φορέα, Μέρος ΙΙΙ Κριτήρια αποκλεισμού, Μέρος ΙV Κριτήρια Επιλογής, Μέρος VΙ Τελικές δηλώσεις.

<sup>50</sup> Από τις 2-5-2019, παρέχεται η ηλεκτρονική υπηρεσία [Promitheus ESPDint \(https://esp dint.eprocurement.gov.gr/\)](https://esp dint.eprocurement.gov.gr/) που προσφέρει τη δυνατότητα ηλεκτρονικής σύνταξης και διαχείρισης του Ευρωπαϊκού Ενιαίου Εγγράφου Σύμβασης (ΕΕΕΣ). Μπορείτε να δείτε τη σχετική ανακοίνωση στη Διαδικτυακή Πύλη του ΕΣΗΔΗΣ [www.promitheus.gov.gr](http://www.promitheus.gov.gr) Πρβλ και το Διορθωτικό (Επίσημη Εφημερίδα της Ευρωπαϊκής Ένωσης L 17/65 της 23ης Ιανουαρίου 2018) στον Εκτελεστικό Κανονισμό (ΕΕ) 2016/7 για την καθιέρωση του τυποποιημένου εντύπου για το Ευρωπαϊκό Ενιαίο Έγγραφο Προμήθειας, με το οποίο επιλύθηκαν τα σχετικά ζητήματα ορολογίας που υπήρχαν στο αρχικό επίσημο ελληνικό κείμενο του Εκτελεστικού Κανονισμού, Μπορείτε να δείτε το σχετικό Διορθωτικό στην ακόλουθη διαδρομή [https://eur-lex.europa.eu/legal-content/EL/TXT/HTML/?uri=CELEX:32016R0007R\(01\)&from=EL](https://eur-lex.europa.eu/legal-content/EL/TXT/HTML/?uri=CELEX:32016R0007R(01)&from=EL)

<sup>51</sup> Άρθρο 79Α παρ. 4 του ν. 4412/2016

<sup>52</sup> Άρθρο 79 παρ. 9 του ν. 4412/2016

Στην περίπτωση υποβολής προσφοράς από ένωση οικονομικών φορέων το ΕΕΕΣ υποβάλλεται χωριστά από κάθε μέλος της ένωσης. Στο ΕΕΕΣ απαραιτήτως πρέπει να προσδιορίζεται η έκταση και το είδος της συμμετοχής του (συμπεριλαμβανομένης της κατανομής αμοιβής μεταξύ τους) κάθε μέλους της ένωσης, καθώς και ο εκπρόσωπος/συντονιστής αυτής<sup>53</sup>.

Ο οικονομικός φορέας φέρει την ειδική υποχρέωση, να δηλώσει, μέσω του ΕΕΕΣ,<sup>54</sup> την κατάστασή του σε σχέση με τους λόγους που προβλέπονται στο άρθρο 73 του ν. 4412/2016 και την παράγραφο 2.2.3 της παρούσης<sup>55</sup> και ταυτόχρονα να επικαλεσθεί και τυχόν ληφθέντα μέτρα προς αποκατάσταση της αξιοπιστίας του.

Ιδίως επισημαίνεται ότι κατά την απάντηση οικονομικού φορέα στο σχετικό πεδίο του ΕΕΕΣ για τυχόν σύναψη συμφωνιών με άλλους οικονομικούς φορείς με στόχο τη στρέβλωση του ανταγωνισμού, η συνδρομή περιστάσεων, όπως η πάροδος της τριετούς περιόδου της ισχύος του λόγου αποκλεισμού (παραγράφου 10 του άρθρου 73) ή η εφαρμογή της διάταξης της παραγράφου 3β του άρθρου 44 του ν. 3959/2011, σύμφωνα με την περ. γ της παραγράφου 2.2.3.3 της παρούσης, αναλύεται στο σχετικό πεδίο που προβάλλει κατόπιν θετικής απάντησης<sup>56</sup>.

Όσον αφορά στις υποχρεώσεις του ως προς την καταβολή φόρων ή εισφορών κοινωνικής ασφάλισης (περ. α' και β' της παρ. 2 του άρθρου 73 του ν. 4412/2016) αυτές θεωρείται ότι δεν έχουν αθετηθεί εφόσον δεν έχουν καταστεί ληξιπρόθεσμες ή εφόσον έχουν υπαχθεί σε δεσμευτικό διακανονισμό που τηρείται. Στην περίπτωση αυτή, ο οικονομικός φορέας δεν υποχρεούται να απαντήσει καταφατικά στο σχετικό πεδίο του ΕΕΕΣ με το οποίο ερωτάται εάν ο οικονομικός φορέας έχει ανεκπλήρωτες υποχρεώσεις όσον αφορά στην καταβολή φόρων ή εισφορών κοινωνικής ασφάλισης ή, κατά περίπτωση, εάν έχει αθετήσει τις παραπάνω υποχρεώσεις του<sup>57</sup>.

### 2.2.9.2 Αποδεικτικά μέσα<sup>58</sup>

**Α.** Για την απόδειξη της μη συνδρομής λόγων αποκλεισμού κατ' άρθρο 2.2.3 και της πλήρωσης των κριτηρίων ποιοτικής επιλογής κατά την παράγραφο 2.2.4, οι οικονομικοί φορείς προσκομίζουν τα δικαιολογητικά του παρόντος. Η προσκόμιση των εν λόγω δικαιολογητικών γίνεται κατά τα οριζόμενα στο άρθρο 3.2 από τον προσωρινό ανάδοχο. Η αναθέτουσα αρχή μπορεί να ζητεί από προσφέροντες, σε οποιοδήποτε χρονικό σημείο κατά τη διάρκεια της διαδικασίας, να υποβάλλουν όλα ή ορισμένα δικαιολογητικά, όταν αυτό απαιτείται για την ορθή διεξαγωγή της διαδικασίας.

Οι οικονομικοί φορείς δεν υποχρεούνται να υποβάλλουν δικαιολογητικά ή άλλα αποδεικτικά στοιχεία, αν και στο μέτρο που η αναθέτουσα αρχή έχει τη δυνατότητα να λαμβάνει τα πιστοποιητικά ή τις συναφείς πληροφορίες απευθείας μέσω πρόσβασης σε εθνική βάση δεδομένων σε οποιοδήποτε κράτος - μέλος της Ένωσης, η οποία διατίθεται δωρεάν, όπως εθνικό μητρώο συμβάσεων, εικονικό φάκελο επιχείρησης, ηλεκτρονικό σύστημα αποθήκευσης εγγράφων ή σύστημα προεπιλογής. Η δήλωση για την πρόσβαση σε εθνική βάση δεδομένων εμπεριέχεται στο Ευρωπαϊκό Ενιαίο Έγγραφο Σύμβασης (ΕΕΕΣ), στο οποίο περιέχονται επίσης οι πληροφορίες που απαιτούνται για τον συγκεκριμένο σκοπό, όπως η ηλεκτρονική διεύθυνση της

<sup>53</sup> Άρθρο 96 παρ. 7 του ν. 4412/2016

<sup>54</sup> βλ. Δ.Ε.Ε. απόφαση της 19.6.2019, Meca, C-41/18, EU:C:2019:507, σκ. 28

<sup>55</sup> Βλ. ενδεικτικά ΣτΕ 754/2020, 753/2020 (Δ' Τμήμα)

<sup>56</sup> Παρ. 1 του άρθρου 79 του ν. 4412/2016, όπως τροποποιήθηκε με την παρ. 5 του άρθρου 235 του ν. 4635/2019.

<sup>57</sup> Παρ. 2<sup>Α</sup> άρθρου 73 σε συνδυασμό με την παρ. 8 του άρθρου 79 του ν. 4412/2016

<sup>58</sup> Άρθρο 80 ν. 4412/2016. Επισημαίνεται, περαιτέρω ότι η Α.Α. ζητάει από τους οικονομικούς φορείς να προσκομίσουν μόνο εκείνα τα αποδεικτικά μέσα που ανταποκρίνονται στους λόγους αποκλεισμού και στα κριτήρια επιλογής που έχει ορίσει στις παραγράφους 2.2.3 έως 2.2.8 της παρούσας. Εάν, για παράδειγμα, δεν απαιτήσει ελάχιστα επίπεδα χρηματοοικονομικής επάρκειας των οικονομικών φορέων, τότε δεν θα ζητήσει ούτε τα αποδεικτικά μέσα της παρ. Β.3 της παρούσας

βάσης δεδομένων, τυχόν δεδομένα αναγνώρισης και, κατά περίπτωση, η απαραίτητη δήλωση συναίνεσης.

Οι οικονομικοί φορείς δεν υποχρεούνται να υποβάλουν δικαιολογητικά, όταν η αναθέτουσα αρχή που έχει αναθέσει τη σύμβαση διαθέτει ήδη τα ως άνω δικαιολογητικά και αυτά εξακολουθούν να ισχύουν<sup>59</sup>, πλην όμως υποχρεούνται σε ανάλογη επισήμανση με την προσφορά τους.

Τα δικαιολογητικά του παρόντος υποβάλλονται και γίνονται αποδεκτά σύμφωνα με την παράγραφο 2.4.2 και 3.2 της παρούσας.

Τα αποδεικτικά έγγραφα συντάσσονται στην ελληνική γλώσσα ή συνοδεύονται από επίσημη μετάφρασή τους στην ελληνική γλώσσα σύμφωνα με την παράγραφο 2.1.4.

**B.1** Για την απόδειξη της μη συνδρομής των λόγων αποκλεισμού της παραγράφου 2.2.3 οι προσφέροντες οικονομικοί φορείς προσκομίζουν αντίστοιχα τα δικαιολογητικά που αναφέρονται παρακάτω.

Αν το αρμόδιο για την έκδοση των ανωτέρω κράτος-μέλος ή χώρα δεν εκδίδει τέτοιου είδους έγγραφα ή πιστοποιητικά ή όπου το έγγραφο ή τα πιστοποιητικά αυτά δεν καλύπτουν όλες τις περιπτώσεις που αναφέρονται στις παραγράφους 2.2.3.1 και 2.2.3.2 περ. α' και β', καθώς και στην περ. β' της παραγράφου 2.2.3.3, τα έγγραφα ή τα πιστοποιητικά μπορεί να αντικαθίστανται από ένορκη βεβαίωση ή, στα κράτη - μέλη ή στις χώρες όπου δεν προβλέπεται ένορκη βεβαίωση, από υπεύθυνη δήλωση του ενδιαφερομένου ενώπιον αρμόδιας δικαστικής ή διοικητικής αρχής, συμβολαιογράφου ή αρμόδιου επαγγελματικού ή εμπορικού οργανισμού του κράτους - μέλους ή της χώρας καταγωγής ή της χώρας όπου είναι εγκατεστημένος ο οικονομικός φορέας. Οι αρμόδιες δημόσιες αρχές παρέχουν, όπου κρίνεται αναγκαίο, επίσημη δήλωση στην οποία αναφέρεται ότι δεν εκδίδονται τα έγγραφα ή τα πιστοποιητικά της παρούσας παραγράφου ή ότι τα έγγραφα αυτά δεν καλύπτουν όλες τις περιπτώσεις που αναφέρονται στις παραγράφους 2.2.3.1 και 2.2.3.2 περ. α' και β', καθώς και στην περ. β' της παραγράφου 2.2.3.3. Οι επίσημες δηλώσεις καθίστανται διαθέσιμες μέσω του επιγραμμικού αποθετηρίου πιστοποιητικών (e-Certis) του άρθρου 81 του ν. 4412/2016.

Ειδικότερα οι οικονομικοί φορείς προσκομίζουν:

**α)** για την παράγραφο 2.2.3.1 απόσπασμα του σχετικού μητρώου, όπως του ποινικού μητρώου ή, ελλείψει αυτού, ισοδύναμο έγγραφο που εκδίδεται από αρμόδια δικαστική ή διοικητική αρχή του κράτους-μέλους ή της χώρας καταγωγής ή της χώρας όπου είναι εγκατεστημένος ο οικονομικός φορέας, από το οποίο προκύπτει ότι πληρούνται αυτές οι προϋποθέσεις, που να έχει εκδοθεί έως τρεις (3) μήνες πριν από την υποβολή του.

Η υποχρέωση προσκόμισης του ως άνω αποσπάσματος αφορά και στα μέλη του διοικητικού, διευθυντικού ή εποπτικού οργάνου του εν λόγω οικονομικού φορέα ή στα πρόσωπα που έχουν εξουσία εκπροσώπησης, λήψης αποφάσεων ή ελέγχου σε αυτό κατά τα ειδικότερα αναφερόμενα στην ως άνω παράγραφο 2.2.3.1,

**β)** για την παράγραφο 2.2.3.2 πιστοποιητικό που εκδίδεται από την αρμόδια αρχή του οικείου κράτους - μέλους ή χώρας, που να είναι εν ισχύ κατά το χρόνο υποβολής του, άλλως, στην περίπτωση που δεν αναφέρεται σε αυτό χρόνος ισχύος, που να έχει εκδοθεί έως τρεις (3) μήνες πριν από την υποβολή του·

Ιδίως οι οικονομικοί φορείς που είναι εγκατεστημένοι στην Ελλάδα προσκομίζουν:

**ι)** Για την απόδειξη της εκπλήρωσης των φορολογικών υποχρεώσεων της παραγράφου 2.2.3.2 περίπτωση (α) αποδεικτικό ενημερότητας εκδιδόμενο από την Α.Α.Δ.Ε.

<sup>59</sup> Άρθρο 79 παρ. 6 ν. 4412/2016.



ii) Για την απόδειξη της εκπλήρωσης των υποχρεώσεων προς τους οργανισμούς κοινωνικής ασφάλισης της παραγράφου 2.2.3.2 περίπτωση α' πιστοποιητικό εκδιδόμενο από τον e-ΕΦΚΑ. Διευκρινίζεται ότι, το εκδιδόμενο από τον e-ΕΦΚΑ πιστοποιητικό ασφαλιστικής ενημερότητας αφορά αποκλειστικά τον οικονομικό φορέα (ΑΦΜ) που συμμετέχει στον διαγωνισμό. Επιπλέον, απαιτείται η προσκόμιση υπεύθυνης δήλωσης αναφορικά με τους οργανισμούς κοινωνικής ασφάλισης (στην περίπτωση που ο οικονομικός φορέας έχει την εγκατάσταση του στην Ελλάδα αφορά Οργανισμούς κύριας και επικουρικής ασφάλισης) στους οποίους οφείλει να καταβάλει εισφορές.

iii) Για την παράγραφο 2.2.3.2 περίπτωση α', πλέον των ως άνω πιστοποιητικών, υπεύθυνη δήλωση ότι δεν έχει εκδοθεί δικαστική ή διοικητική απόφαση με τελεσίδικη και δεσμευτική ισχύ για την αθέτηση των υποχρεώσεών τους όσον αφορά στην καταβολή φόρων ή εισφορών κοινωνικής ασφάλισης.

γ) για την παράγραφο 2.2.3.3<sup>60</sup> περίπτωση β' πιστοποιητικό που εκδίδεται από την αρμόδια αρχή του οικείου κράτους - μέλους ή χώρας, που να έχει εκδοθεί έως τρεις (3) μήνες πριν από την υποβολή του.

Ιδίως οι οικονομικοί φορείς που είναι εγκατεστημένοι στην Ελλάδα προσκομίζουν:

i) Ενιαίο Πιστοποιητικό Δικαστικής Φερεγγυότητας από το αρμόδιο Πρωτοδικείο, από το οποίο προκύπτει ότι δεν τελούν υπό πτώχευση, πτωχευτικό συμβιβασμό ή υπό αναγκαστική διαχείριση ή δικαστική εκκαθάριση ή ότι δεν έχουν υπαχθεί σε διαδικασία εξυγίανσης. Για τις ΙΚΕ προσκομίζεται επιπλέον και πιστοποιητικό του Γ.Ε.Μ.Η. περί μη έκδοσης απόφασης λύσης ή κατάθεσης αίτησης λύσης του νομικού προσώπου, ενώ για τις ΕΠΕ προσκομίζεται επιπλέον πιστοποιητικό μεταβολών.

ii) Πιστοποιητικό του Γ.Ε.Μ.Η. από το οποίο προκύπτει ότι το νομικό πρόσωπο δεν έχει λυθεί και τεθεί υπό εκκαθάριση με απόφαση των εταίρων.

iii) Εκτύπωση της καρτέλας "Στοιχεία Μητρώου/ Επιχείρησης" από την ηλεκτρονική πλατφόρμα της Ανεξάρτητης Αρχής Δημοσίων Εσόδων, όπως αυτά εμφανίζονται στο taxinet, από την οποία να προκύπτει η μη αναστολή της επιχειρηματικής δραστηριότητάς τους.

Προκειμένου για τα σωματεία και τους συνεταιρισμούς, το Ενιαίο Πιστοποιητικό Δικαστικής Φερεγγυότητας εκδίδεται για τα σωματεία από το αρμόδιο Πρωτοδικείο, και για τους συνεταιρισμούς για το χρονικό διάστημα έως τις 31.12.2019 από το Ειρηνοδικείο και μετά την παραπάνω ημερομηνία από το Γ.Ε.Μ.Η.

δ) Για τις λοιπές περιπτώσεις της παραγράφου 2.2.3.3, υπεύθυνη δήλωση του προσφέροντος οικονομικού φορέα ότι δεν συντρέχουν στο πρόσωπό του οι οριζόμενοι στην παράγραφο λόγοι αποκλεισμού<sup>61</sup>.

ε) για την παράγραφο 2.2.3.7 υπεύθυνη δήλωση του προσφέροντος οικονομικού φορέα περί μη επιβολής σε βάρος του της κύρωσης του οριζόντιου αποκλεισμού, σύμφωνα τις διατάξεις της κείμενης νομοθεσίας.

**B.2** Για την απόδειξη της απαίτησης του άρθρου 2.2.4. (απόδειξη καταλληλότητας για την άσκηση επαγγελματικής δραστηριότητας) προσκομίζουν πιστοποιητικό/βεβαίωση του οικείου επαγγελματικού ή εμπορικού μητρώου του κράτους εγκατάστασης. Οι οικονομικοί φορείς που είναι εγκατεστημένοι σε κράτος μέλος της Ευρωπαϊκής Ένωσης προσκομίζουν πιστοποιητικό/βεβαίωση του αντίστοιχου επαγγελματικού ή εμπορικού μητρώου του Παραρτήματος XI του Προσαρτήματος Α' του ν. 4412/2016, με το οποίο πιστοποιείται αφενός η εγγραφή τους σε αυτό και αφετέρου το ειδικό επάγγελμά τους. Στην περίπτωση που χώρα δεν τηρεί τέτοιο μητρώο, το έγγραφο ή το πιστοποιητικό μπορεί να αντικαθίσταται από ένορκη

<sup>60</sup> Εφόσον η αναθέτουσα αρχή την επιλέξει ως λόγο αποκλεισμού.

<sup>61</sup> Παρ. 4 του άρθρου 74 του ν. 4412/2016

βεβαίωση ή, στα κράτη - μέλη ή στις χώρες όπου δεν προβλέπεται ένορκη βεβαίωση, από υπεύθυνη δήλωση του ενδιαφερομένου ενώπιον αρμόδιας δικαστικής ή διοικητικής αρχής, συμβολαιογράφου ή αρμόδιου επαγγελματικού ή εμπορικού οργανισμού της χώρας καταγωγής ή της χώρας όπου είναι εγκατεστημένος ο οικονομικός φορέας ότι δεν τηρείται τέτοιο μητρώο και ότι ασκεί τη δραστηριότητα που απαιτείται για την εκτέλεση του αντικειμένου της υπό ανάθεση σύμβασης.<sup>62</sup>

Οι εγκατεστημένοι στην Ελλάδα οικονομικοί φορείς προσκομίζουν βεβαίωση εγγραφής στο Βιοτεχνικό ή Εμπορικό ή Βιομηχανικό Επιμελητήριο ή στο Μητρώο Κατασκευαστών Αμυντικού Υλικού ή πιστοποιητικό που εκδίδεται από την οικεία υπηρεσία του Γ.Ε.Μ.Η. των ως άνω Επιμελητηρίων. Για την απόδειξη άσκησης γεωργικού ή κτηνοτροφικού επαγγέλματος, οι αναθέτουσες αρχές απαιτούν σχετική βεβαίωση άσκησης επαγγέλματος, από αρμόδια διοικητική αρχή ή αρχή Οργανισμού Τοπικής Αυτοδιοίκησης.

Επισημαίνεται ότι, τα δικαιολογητικά που αφορούν στην απόδειξη της απαίτησης του άρθρου 2.2.4 (απόδειξη καταλληλότητας για την άσκηση επαγγελματικής δραστηριότητας) γίνονται αποδεκτά, εφόσον έχουν εκδοθεί έως τριάντα (30) εργάσιμες ημέρες πριν από την υποβολή τους, εκτός εάν, σύμφωνα με τις ειδικότερες διατάξεις αυτών, φέρουν συγκεκριμένο χρόνο ισχύος.

**B.3** Για την απόδειξη της νόμιμης εκπροσώπησης, στις περιπτώσεις που ο οικονομικός φορέας είναι νομικό πρόσωπο και εγγράφεται υποχρεωτικά ή προαιρετικά, κατά την κείμενη νομοθεσία, και δηλώνει την εκπροσώπηση και τις μεταβολές της σε αρμόδια αρχή (πχ ΓΕΜΗ), προσκομίζει σχετικό πιστοποιητικό ισχύουσας εκπροσώπησης, το οποίο πρέπει να έχει εκδοθεί έως τριάντα (30) εργάσιμες ημέρες πριν από την υποβολή του, εκτός αν αυτό φέρει συγκεκριμένο χρόνο ισχύος.

Ειδικότερα για τους ημεδαπούς οικονομικούς φορείς προσκομίζονται:

**i) για την απόδειξη της νόμιμης εκπροσώπησης**, στις περιπτώσεις που ο οικονομικός φορέας είναι νομικό πρόσωπο και υποχρεούται, κατά την κείμενη νομοθεσία, να δηλώνει την εκπροσώπηση και τις μεταβολές της στο ΓΕΜΗ<sup>63</sup>, προσκομίζει σχετικό πιστοποιητικό ισχύουσας

<sup>62</sup> Πρβλ. Παράρτημα XI Προσαρτήματος Α ν. 4412/2016. Επισημαίνεται ότι η Α.Α. απαιτεί στην εκάστοτε διακήρυξη, κατά περίπτωση, για τους εγκατεστημένους στην Ελλάδα οικονομικούς φορείς βεβαίωση εγγραφής σε ένα από τα σχετικά Επιμελητήρια/ Μητρώα, κατά περίπτωση .

<sup>63</sup> Σύμφωνα με το άρθρο 86 ν. 4635/2019 στο ΓΕΜΗ εγγράφονται υποχρεωτικά:

- α. η Ανώνυμη Εταιρεία που προβλέπεται στον ν. 4548/2018 (Α` 104), β. η Εταιρεία Περιορισμένης Ευθύνης που προβλέπεται στον ν. 3190/1955 (Α` 91),
- γ. η Ιδιωτική Κεφαλαιουχική Εταιρεία που προβλέπεται στον ν. 4072/2012 (Α` 86),
- δ. η Ομόρρυθμη και Ετερόρρυθμη (απλή ή κατά μετοχές) Εταιρεία που προβλέπονται στον ν. 4072/2012 (Α` 86), καθώς και οι ομόρρυθμοι εταίροι αυτών,
- ε. ο Αστικός Συνεταιρισμός του ν. 1667/1986 (Α` 196) (στον οποίο περιλαμβάνονται ο αλληλασφαλιστικός, ο πιστωτικός και ο οικοδομικός συνεταιρισμός),
- στ. η Κοιν.Σ.ΕΠ. που συστήνεται κατά τον ν. 4430/2016 (Α` 205) και
- ζ. η Κοι.Σ.Π.Ε. που συστήνεται κατά τον ν. 2716/1999 (Α` 96),
- η. η Αστική Εταιρεία με οικονομικό σκοπό (άρθρο 784 ΑΚ και 270 του ν. 4072/2012),
- θ. ο Ευρωπαϊκός Όμιλος Οικονομικού Σκοπού που προβλέπεται από τον Κανονισμό 2137/1985/ΕΟΚ (ΕΕΕΚ L. 199, διορθωτικό L. 247) και έχει την έδρα του στην ημεδαπή,
- ι. η Ευρωπαϊκή Εταιρεία που προβλέπεται στον Κανονισμό 2157/2001/ΕΚ (ΕΕΕΚ L. 294) και έχει την έδρα της στην ημεδαπή,
- ια. η Ευρωπαϊκή Συνεταιριστική Εταιρεία που προβλέπεται στον Κανονισμό 1435/2003/ΕΚ (ΕΕΕΚ L. 207) και έχει την έδρα της στην ημεδαπή,
- ιβ. τα υποκαταστήματα ή πρακτορεία που διατηρούν στην ημεδαπή οι αλλοδαπές εταιρείες που αναφέρονται στο άρθρο 29 της Οδηγίας (ΕΕ) 2017/1132 (ΕΕ L 169/30.6.2017) και έχουν έδρα σε κράτος - μέλος της Ευρωπαϊκής Ένωσης (Ε.Ε.),
- ιγ. τα υποκαταστήματα ή πρακτορεία που διατηρούν στην ημεδαπή οι αλλοδαπές εταιρείες που έχουν έδρα σε τρίτη χώρα και νομική μορφή ανάλογη με εκείνη των αλλοδαπών εταιριών που αναφέρεται στην περίπτωση ιβ` ,

εκπροσώπησης<sup>64</sup>, το οποίο πρέπει να έχει εκδοθεί έως τριάντα (30) εργάσιμες ημέρες πριν από την υποβολή του.

ii) Για την **απόδειξη της νόμιμης σύστασης και των μεταβολών** του νομικού προσώπου γενικό πιστοποιητικό μεταβολών του ΓΕΜΗ, εφόσον έχει εκδοθεί έως τρεις (3) μήνες πριν από την υποβολή του.

Στις λοιπές περιπτώσεις τα κατά περίπτωση νομιμοποιητικά έγγραφα σύστασης και νόμιμης εκπροσώπησης (όπως καταστατικά, πιστοποιητικά μεταβολών, αντίστοιχα ΦΕΚ, αποφάσεις συγκρότησης οργάνων διοίκησης σε σώμα, κλπ., ανάλογα με τη νομική μορφή του οικονομικού φορέα), συνοδευόμενα από υπεύθυνη δήλωση του νόμιμου εκπροσώπου ότι εξακολουθούν να ισχύουν κατά την υποβολή τους.

Σε περίπτωση που για τη διενέργεια της παρούσας διαδικασίας ανάθεσης έχουν χορηγηθεί εξουσίες σε πρόσωπο πλέον αυτών που αναφέρονται στα παραπάνω έγγραφα, προσκομίζεται επιπλέον απόφαση- πρακτικό του αρμοδίου καταστατικού οργάνου διοίκησης του νομικού προσώπου με την οποία χορηγήθηκαν οι σχετικές εξουσίες. Όσον αφορά τα φυσικά πρόσωπα, εφόσον έχουν χορηγηθεί εξουσίες σε τρίτα πρόσωπα, προσκομίζεται εξουσιοδότηση του οικονομικού φορέα.

Οι αλλοδαποί οικονομικοί φορείς προσκομίζουν τα προβλεπόμενα, κατά τη νομοθεσία της χώρας εγκατάστασης, αποδεικτικά έγγραφα, και εφόσον δεν προβλέπονται, υπεύθυνη δήλωση του νόμιμου εκπροσώπου, από την οποία αποδεικνύονται τα ανωτέρω ως προς τη νόμιμη σύσταση, μεταβολές και εκπροσώπηση του οικονομικού φορέα.

Οι ως άνω υπεύθυνες δηλώσεις γίνονται αποδεκτές, εφόσον έχουν συνταχθεί μετά την κοινοποίηση της πρόσκλησης για την υποβολή των δικαιολογητικών.

Από τα ανωτέρω έγγραφα πρέπει να προκύπτουν η νόμιμη σύσταση του οικονομικού φορέα, όλες οι σχετικές τροποποιήσεις των καταστατικών, το/τα πρόσωπο/α που δεσμεύει/ουν νόμιμα την εταιρία κατά την ημερομηνία διενέργειας του διαγωνισμού (νόμιμος εκπρόσωπος, δικαίωμα υπογραφής κλπ.), τυχόν τρίτοι, στους οποίους έχει χορηγηθεί εξουσία εκπροσώπησης, καθώς και η θητεία του/των ή/και των μελών του οργάνου διοίκησης/ νόμιμου εκπροσώπου.

**B.4** Οι οικονομικοί φορείς που είναι εγγεγραμμένοι σε επίσημους καταλόγους<sup>65</sup> που προβλέπονται από τις εκάστοτε ισχύουσες εθνικές διατάξεις ή διαθέτουν πιστοποίηση από οργανισμούς πιστοποίησης που συμμορφώνονται με τα ευρωπαϊκά πρότυπα πιστοποίησης, κατά την έννοια του Παραρτήματος VII του Προσαρτήματος Α' του ν. 4412/2016, μπορούν να προσκομίζουν στις αναθέτουσες αρχές πιστοποιητικό εγγραφής εκδιδόμενο από την αρμόδια αρχή ή το πιστοποιητικό που εκδίδεται από τον αρμόδιο οργανισμό πιστοποίησης.

Στα πιστοποιητικά αυτά αναφέρονται τα δικαιολογητικά βάσει των οποίων έγινε η εγγραφή των εν λόγω οικονομικών φορέων στον επίσημο κατάλογο ή η πιστοποίηση και η κατάταξη στον εν λόγω κατάλογο.

Η πιστοποιούμενη εγγραφή στους επίσημους καταλόγους από τους αρμόδιους οργανισμούς ή το πιστοποιητικό, που εκδίδεται από τον οργανισμό πιστοποίησης, συνιστά τεκμήριο

---

ιδ. τα υποκαταστήματα ή πρακτορεία, μέσω των οποίων ενεργούν εμπορικές πράξεις στην ημεδαπή τα φυσικά ή νομικά πρόσωπα ή ενώσεις προσώπων που έχουν την κύρια εγκατάσταση ή την έδρα τους στην αλλοδαπή και δεν εμπίπτουν στις περιπτώσεις ιβ' και ιγ',

ιε. η Κοινοπραξία που καταχωρίζεται σύμφωνα με το άρθρο 293 παράγραφος 3 του ν. 4072/2012

<sup>64</sup> Το πιστοποιητικό Ισχύουσας Εκπροσώπησης (καταχωρίσεις μεταβολών εκπροσώπησης) παρουσιάζει τις σχετικές με τη διοίκηση και εκπροσώπηση της εταιρείας καταχωρίσεις/μεταβολές στο Γενικό Εμπορικό Μητρώο.

Το Αναλυτικό Πιστοποιητικό Εκπροσώπησης παρουσιάζει τα στοιχεία των προσώπων που διοικούν και εκπροσωπούν την εταιρεία αυτή τη στιγμή, καθώς και το εύρος των αρμοδιοτήτων τους

<sup>65</sup> Άρθρο 83 ν. 4412/2016.

καταλληλότητας όσον αφορά τις απαιτήσεις ποιοτικής επιλογής, τις οποίες καλύπτει ο επίσημος κατάλογος ή το πιστοποιητικό.

Οι οικονομικοί φορείς που είναι εγγεγραμμένοι σε επίσημους καταλόγους απαλλάσσονται από την υποχρέωση υποβολής των δικαιολογητικών που αναφέρονται στο πιστοποιητικό εγγραφής τους. Ειδικώς όσον αφορά την καταβολή των εισφορών κοινωνικής ασφάλισης και των φόρων και τελών, προσκομίζονται επιπροσθέτως της βεβαίωσης εγγραφής στον επίσημο κατάλογο και πιστοποιητικά, κατά τα οριζόμενα ανωτέρω στην περίπτωση Β.1, υποπερ. i, ii και iii της περ. β.

**Β.5** Οι ενώσεις οικονομικών φορέων που υποβάλλουν κοινή προσφορά, υποβάλλουν τα παραπάνω, κατά περίπτωση δικαιολογητικά, για κάθε οικονομικό φορέα που συμμετέχει στην ένωση, σύμφωνα με τα ειδικότερα προβλεπόμενα στο άρθρο 19 παρ. 2 του ν. 4412/2016.

**Β.6** Στην περίπτωση που οικονομικός φορέας επιθυμεί να στηριχθεί στις ικανότητες άλλων φορέων, σύμφωνα με την παράγραφο 2.2.8 για την απόδειξη ότι θα έχει στη διάθεσή του τους αναγκαίους πόρους, προσκομίζει, ιδίως, σχετική έγγραφη δέσμευση των φορέων αυτών για τον σκοπό αυτό. Ειδικότερα, προσκομίζεται έγγραφο (συμφωνητικό ή σε περίπτωση νομικού προσώπου απόφαση του αρμοδίου οργάνου διοίκησης αυτού ή σε περίπτωση φυσικού προσώπου υπεύθυνη δήλωση), δυνάμει του οποίου αμφότεροι, διαγωνιζόμενος οικονομικός φορέας και τρίτος φορέας, εγκρίνουν τη μεταξύ τους συνεργασία για την κατά περίπτωση παροχή προς τον διαγωνιζόμενο της χρηματοοικονομικής ή/και τεχνικής ή/και επαγγελματικής ικανότητας του φορέα, ώστε αυτή να είναι στη διάθεση του διαγωνιζόμενου για την εκτέλεση της Σύμβασης. Η σχετική αναφορά θα πρέπει να είναι λεπτομερής και να αναφέρει κατ'ελάχιστον τους συγκεκριμένους πόρους που θα είναι διαθέσιμοι για την εκτέλεση της σύμβασης και τον τρόπο δια του οποίου θα χρησιμοποιηθούν αυτοί για την εκτέλεση της σύμβασης. Ο τρίτος θα δεσμεύεται ρητά ότι θα διαθέσει στον διαγωνιζόμενο τους συγκεκριμένους πόρους κατά τη διάρκεια της σύμβασης και ο διαγωνιζόμενος ότι θα κάνει χρήση αυτών σε περίπτωση που του ανατεθεί η σύμβαση.

Σε περίπτωση που ο τρίτος διαθέτει στοιχεία τεχνικής ή επαγγελματικής καταλληλότητας που σχετίζονται με τους τίτλους σπουδών και τα επαγγελματικά προσόντα που ορίζονται στην περίπτωση στ' του Μέρους ΙΙ του Παραρτήματος ΧΙΙ του Προσαρτήματος Α του ν. 4412/2016 ή με την σχετική επαγγελματική εμπειρία, θα δεσμεύεται ότι θα εκτελέσει τις εργασίες ή υπηρεσίες για τις οποίες απαιτούνται οι συγκεκριμένες ικανότητες, δηλώνοντας το τμήμα της σύμβασης που θα εκτελέσει.

**Β.7** Στην περίπτωση που ο οικονομικός φορέας δηλώνει στην προσφορά του ότι θα κάνει χρήση υπεργολάβων, στις ικανότητες των οποίων δεν στηρίζεται, προσκομίζεται υπεύθυνη δήλωση του προσφέροντος με αναφορά του τμήματος της σύμβασης το οποίο προτίθεται να αναθέσει σε τρίτους υπό μορφή υπεργολαβίας και υπεύθυνη δήλωση των υπεργολάβων ότι αποδέχονται την εκτέλεση των εργασιών.

**Β.8** Επισημαίνεται ότι γίνονται αποδεκτές:

- οι ένορκες βεβαιώσεις που αναφέρονται στην παρούσα Διακήρυξη, εφόσον έχουν συνταχθεί έως τρεις (3) μήνες πριν από την υποβολή τους,
- οι υπεύθυνες δηλώσεις, εφόσον έχουν συνταχθεί μετά την κοινοποίηση της πρόσκλησης για την υποβολή των δικαιολογητικών. Σημειώνεται ότι δεν απαιτείται θεώρηση του γνησίου της υπογραφής τους.

Προς υποβοήθηση των οικονομικών φορέων που υποβάλλουν προσφορά, επισυνάπτεται το Παράρτημα V «Πίνακας αντιστοίχισης λόγων αποκλεισμού – κριτηρίων ποιοτικής επιλογής και αποδεικτικών μέσων» και για την σύνταξη των υπεύθυνων δηλώσεων το Παράρτημα ΙΧ «Περιεχόμενο υπεύθυνων δηλώσεων που προσκομίζονται ως δικαιολογητικά κατακύρωσης».

## 2.3 Κριτήρια ανάθεσης

---

### 2.3.1 Κριτήριο ανάθεσης<sup>66</sup>

Κριτήριο ανάθεσης<sup>67</sup> της Σύμβασης είναι η πλέον συμφέρουσα από οικονομική άποψη προσφορά αποκλειστικά βάσει της τιμής στο σύνολο.

## 2.4 Κατάρτιση - περιεχόμενο προσφορών

---

### 2.4.1 Γενικοί όροι υποβολής προσφορών

Οι προσφορές υποβάλλονται με βάση τις απαιτήσεις που ορίζονται στο Παράρτημα II της Διακήρυξης, για όλα τα περιγραφόμενα υλικά που περιλαμβάνονται στο Παράρτημα I της Διακήρυξης.

Δεν επιτρέπονται εναλλακτικές προσφορές.

Η ένωση Οικονομικών Φορέων υποβάλλει κοινή προσφορά, η οποία υπογράφεται υποχρεωτικά ηλεκτρονικά είτε από όλους τους Οικονομικούς Φορείς που αποτελούν την ένωση, είτε από εκπρόσωπό τους νομίμως εξουσιοδοτημένο. Στην προσφορά, απαραίτητως πρέπει να προσδιορίζεται η έκταση και το είδος της συμμετοχής του (συμπεριλαμβανομένης της κατανομής αμοιβής μεταξύ τους) κάθε μέλους της ένωσης, καθώς και ο εκπρόσωπος/συντονιστής αυτής<sup>68</sup>.

Οι οικονομικοί φορείς μπορούν να αποσύρουν την προσφορά τους, πριν την καταληκτική ημερομηνία υποβολής προσφοράς, χωρίς να απαιτείται έγκριση εκ μέρους του αποφαινομένου οργάνου της αναθέτουσας αρχής, υποβάλλοντας έγγραφη ειδοποίηση προς την αναθέτουσα αρχή μέσω της λειτουργικότητας «Επικοινωνία» του ΕΣΗΔΗΣ.<sup>69</sup>

Τα στοιχεία της προσφοράς που έχουν εμπιστευτικό χαρακτήρα, σύμφωνα με τα οριζόμενα στο άρθρο 21 του Ν.4412/2016 υποβάλλονται στον οικείο (υπο)φάκελο ως ξεχωριστό αρχείο και σημαίνονται από τον οικονομικό φορέα με χρήση του σχετικού πεδίου του συστήματος. Παράλληλα, υποβάλλεται στον οικείο (υπο)φάκελο σχετική αιτιολόγηση, με ρητή αναφορά όλων των σχετικών διατάξεων νόμου ή διοικητικών πράξεων που επιβάλλουν την εμπιστευτικότητα της συγκεκριμένης πληροφορίας.

Εφόσον ένας οικονομικός φορέας χαρακτηρίζει ως εμπιστευτικές, λόγω ύπαρξης τεχνικού ή εμπορικού απορρήτου, στη σχετική δήλωση του, αναφέρει ρητά όλες τις σχετικές διατάξεις του νόμου ή διοικητικές πράξεις που επιβάλλουν την εμπιστευτικότητα της συγκεκριμένης πληροφορίας. Δεν χαρακτηρίζονται εμπιστευτικές πληροφορίες σχετικά με τις τιμές μονάδας, τις προσφερόμενες ποσότητες, την οικονομική προσφορά και τα στοιχεία της τεχνικής προσφοράς που χρησιμοποιούνται για την αξιολόγησή της (άρθρο 21 του Ν.4412/2016).

---

<sup>66</sup> Άρθρο 86 ν. 4412/2016 και τυποποιημένο έντυπο 2 Παραρτήματος II (Προκήρυξη σύμβασης), παρ. II.2.5 Εκτελεστικού Κ.ανονισμού (ΕΕ) 2015/1986 της Επιτροπής (L 296)

<sup>67</sup> Τα κριτήρια ανάθεσης θα πρέπει να συνδέονται με το αντικείμενο της σύμβασης, σύμφωνα με την παράγραφο 8 του άρθρου 86 του ν. 4412/2016. Διασφαλίζουν τη δυνατότητα αποτελεσματικού ανταγωνισμού και συνοδεύονται από προδιαγραφές που επιτρέπουν την αποτελεσματική επαλήθευση των πληροφοριών που παρέχονται από τους προσφέροντες, προκειμένου να αξιολογείται ο βαθμός συμμόρφωσής τους προς τα κριτήρια ανάθεσης. Εάν υπάρχουν αμφιβολίες, οι Α.Α. επαληθεύουν αποτελεσματικά την ακρίβεια των πληροφοριών και αποδείξεων, τις οποίες παρέχουν οι προσφέροντες (παρ. 9 άρθρου 86). Πρβλ και Κατευθυντήρια Οδηγία 11/2015 Ε.Α.Α.ΔΗ.ΣΥ. (ΑΔΑ ΩΛΝ4ΟΞΤΒ-ΜΙΦ)

<sup>68</sup> Άρθρο 96, παρ. 7 του ν. 4412/2016.

<sup>69</sup> Άρθρο 15 ΚΥΑ ΕΣΗΔΗΣ Προμήθειες και Υπηρεσίες

#### 2.4.2 Χρόνος και τρόπος υποβολής προσφορών

**2.4.2.1** Οι προσφορές υποβάλλονται από τους ενδιαφερόμενους ηλεκτρονικά, μέσω του ΕΣΗΔΗΣ, μέχρι την καταληκτική ημερομηνία και ώρα που ορίζει η παρούσα διακήρυξη, στην Ελληνική Γλώσσα, σε ηλεκτρονικό φάκελο, σύμφωνα με τα αναφερόμενα στον ν.4412/2016, ιδίως στα άρθρα 36 και 37 και στην κατ' εξουσιοδότηση της παρ. 5 του άρθρου 36 του ν.4412/2016 εκδοθείσα υπ' αριθμ. 64233/08.06.2021 (Β'2453/ 09.06.2021) Κοινή Απόφαση των Υπουργών Ανάπτυξης και Επενδύσεων και Ψηφιακής Διακυβέρνησης με θέμα «Ρυθμίσεις τεχνικών ζητημάτων που αφορούν την ανάθεση των Δημοσίων Συμβάσεων Προμηθειών και Υπηρεσιών με χρήση των επιμέρους εργαλείων και διαδικασιών του Εθνικού Συστήματος Ηλεκτρονικών Δημοσίων Συμβάσεων (ΕΣΗΔΗΣ)» (εφεξής Κ.Υ.Α. ΕΣΗΔΗΣ Προμήθειες και Υπηρεσίες).

Για τη συμμετοχή στο διαγωνισμό οι ενδιαφερόμενοι οικονομικοί φορείς απαιτείται να διαθέτουν προηγμένη ηλεκτρονική υπογραφή που υποστηρίζεται τουλάχιστον από αναγνωρισμένο (εγκεκριμένο) πιστοποιητικό, το οποίο χορηγήθηκε από πάροχο υπηρεσιών πιστοποίησης, ο οποίος περιλαμβάνεται στον κατάλογο εμπιστευσης που προβλέπεται στην απόφαση 2009/767/ΕΚ και σύμφωνα με τα οριζόμενα στο Κανονισμό (ΕΕ) 910/2014 και να εγγραφούν στο ΕΣΗΔΗΣ, σύμφωνα με την περ. β της παρ. 2 του άρθρου 37 του ν. 4412/2016 και τις διατάξεις του άρθρου 6 της Κ.Υ.Α. ΕΣΗΔΗΣ Προμήθειες και Υπηρεσίες.

**2.4.2.2** Ο χρόνος υποβολής της προσφοράς μέσω του ΕΣΗΔΗΣ βεβαιώνεται αυτόματα από το ΕΣΗΔΗΣ με υπηρεσίες χρονοσήμανσης, σύμφωνα με τα οριζόμενα στο άρθρο 37 του ν. 4412/2016 και τις διατάξεις του άρθρου 10 της ως άνω κοινής υπουργικής απόφασης.

Μετά την παρέλευση της καταληκτικής ημερομηνίας και ώρας, δεν υπάρχει η δυνατότητα υποβολής προσφοράς στο ΕΣΗΔΗΣ. Σε περιπτώσεις τεχνικής αδυναμίας λειτουργίας του ΕΣΗΔΗΣ, η αναθέτουσα αρχή ρυθμίζει τα της συνέχειας του διαγωνισμού με αιτιολογημένη απόφασή της.<sup>70</sup>

**2.4.2.3** Οι οικονομικοί φορείς υποβάλλουν με την προσφορά τους τα ακόλουθα σύμφωνα με τις διατάξεις του άρθρου 13 της Κ.Υ.Α. ΕΣΗΔΗΣ Προμήθειες και Υπηρεσίες:

(α) έναν ηλεκτρονικό (υπο)φάκελο με την ένδειξη «Δικαιολογητικά Συμμετοχής–Τεχνική Προσφορά», στον οποίο περιλαμβάνεται το σύνολο των κατά περίπτωση απαιτούμενων δικαιολογητικών και η τεχνική προσφορά, σύμφωνα με τις διατάξεις της κείμενης νομοθεσίας και την παρούσα.

(β) έναν ηλεκτρονικό (υπο)φάκελο με την ένδειξη «Οικονομική Προσφορά», στον οποίο περιλαμβάνεται η οικονομική προσφορά του οικονομικού φορέα και το σύνολο των κατά περίπτωση απαιτούμενων δικαιολογητικών.

Από τον Οικονομικό Φορέα σημαίνονται, με χρήση της σχετικής λειτουργικότητας του ΕΣΗΔΗΣ, τα στοιχεία εκείνα της προσφοράς του που έχουν εμπιστευτικό χαρακτήρα σύμφωνα με τα οριζόμενα στο άρθρο 21 του ν. 4412/2016. Εφόσον ένας οικονομικός φορέας χαρακτηρίζει πληροφορίες ως εμπιστευτικές, λόγω ύπαρξης τεχνικού ή εμπορικού απορρήτου, στη σχετική δήλωσή του, αναφέρει ρητά όλες τις σχετικές διατάξεις νόμου ή διοικητικές πράξεις που επιβάλλουν την εμπιστευτικότητα της συγκεκριμένης πληροφορίας.

Δεν χαρακτηρίζονται ως εμπιστευτικές, πληροφορίες σχετικά με τις τιμές μονάδας, τις προσφερόμενες ποσότητες, την οικονομική προσφορά και τα στοιχεία της τεχνικής προσφοράς που χρησιμοποιούνται για την αξιολόγησή της.

**2.4.2.4** Εφόσον οι Οικονομικοί Φορείς καταχωρίσουν τα στοιχεία, μεταδεδομένα και συνημμένα ηλεκτρονικά αρχεία, που αφορούν δικαιολογητικά συμμετοχής-τεχνικής προσφοράς και

<sup>70</sup> Άρθρο 37 παρ. 4 του ν. 4412/2016 και άρθρο 4 παρ. 2 Κ.Υ.Α. ΕΣΗΔΗΣ Προμήθειες και Υπηρεσίες.

οικονομικής προσφοράς τους στις αντίστοιχες ειδικές ηλεκτρονικές φόρμες του ΕΣΗΔΗΣ, στην συνέχεια, μέσω σχετικής λειτουργικότητας, εξάγουν αναφορές (εκτυπώσεις) σε μορφή ηλεκτρονικών αρχείων με μορφότυπο PDF, τα οποία αποτελούν συνοπτική αποτύπωση των καταχωρισμένων στοιχείων. Τα ηλεκτρονικά αρχεία των εν λόγω αναφορών (εκτυπώσεων) υπογράφονται ψηφιακά, σύμφωνα με τις προβλεπόμενες διατάξεις (περ. β της παρ. 2 του άρθρου 37) και επισυνάπτονται από τον Οικονομικό Φορέα στους αντίστοιχους υποφακέλους. Επισημαίνεται ότι η εξαγωγή και η επισύναψη των προαναφερθέντων αναφορών (εκτυπώσεων) δύναται να πραγματοποιείται για κάθε υποφακέλο ξεχωριστά, από τη στιγμή που έχει ολοκληρωθεί η καταχώριση των στοιχείων σε αυτόν<sup>71</sup>.

**2.4.2.5** Ειδικότερα, όσον αφορά τα συνημμένα ηλεκτρονικά αρχεία της προσφοράς, οι Οικονομικοί Φορείς τα καταχωρίζουν στους ανωτέρω (υπο)φακέλους μέσω του Υποσυστήματος, ως εξής :

Τα έγγραφα που καταχωρίζονται στην ηλεκτρονική προσφορά, και δεν απαιτείται να προσκομισθούν και σε έντυπη μορφή, γίνονται αποδεκτά κατά περίπτωση, σύμφωνα με τα προβλεπόμενα στις διατάξεις:

α) είτε των άρθρων 13, 14 και 28 του ν. 4727/2020 (Α' 184) περί ηλεκτρονικών δημοσίων εγγράφων που φέρουν ηλεκτρονική υπογραφή ή σφραγίδα και, εφόσον πρόκειται για αλλοδαπά δημόσια ηλεκτρονικά έγγραφα, εάν φέρουν επισημείωση e-Apostille

β) είτε των άρθρων 15 και 27<sup>72</sup> του ν. 4727/2020 (Α' 184) περί ηλεκτρονικών ιδιωτικών εγγράφων που φέρουν ηλεκτρονική υπογραφή ή σφραγίδα

γ) είτε του άρθρου 11 του ν. 2690/1999 (Α' 45),

δ) είτε της παρ. 2 του άρθρου 37 του ν. 4412/2016, περί χρήσης ηλεκτρονικών υπογραφών σε ηλεκτρονικές διαδικασίες δημοσίων συμβάσεων,

ε) είτε της παρ. 8 του άρθρου 92 του ν. 4412/2016, περί συνυποβολής υπεύθυνης δήλωσης στην περίπτωση απλής φωτοτυπίας ιδιωτικών εγγράφων.<sup>73</sup>

Επιπλέον, δεν προσκομίζονται σε έντυπη μορφή τα ΦΕΚ<sup>74</sup> και ενημερωτικά και τεχνικά φυλλάδια και άλλα έντυπα, εταιρικά ή μη, με ειδικό τεχνικό περιεχόμενο, δηλαδή έντυπα με αμιγώς τεχνικά χαρακτηριστικά, όπως αριθμούς, αποδόσεις σε διεθνείς μονάδες, μαθηματικούς τύπους και σχέδια.

**2.4.2.6** Ειδικότερα, τα στοιχεία και δικαιολογητικά για τη συμμετοχή του Οικονομικού Φορέα στη διαδικασία καταχωρίζονται από αυτόν σε μορφή ηλεκτρονικών αρχείων με μορφότυπο PDF.

<sup>71</sup> Άρθρο 13 παρ. 1.4 και 1.5 της Κ.Υ.Α. ΕΣΗΔΗΣ Προμήθειες και Υπηρεσίες

<sup>72</sup> Βλ. σχετικά με την ηλεκτρονική υπεύθυνη δήλωση το άρθρο εικοστό έβδομο της από 20.3.2020 Π.Ν.Π., (Α 68) - που κυρώθηκε με το άρθρο 1 του ν. 4683/2020 (Α' 83)-κατά τις παραγράφους 1 και 2 του οποίου: " Η υπεύθυνη δήλωση του άρθρου 8 του ν. 1599/1986 (Α' 75) μπορεί να συντάσσεται στην Ενιαία Ψηφιακή Πύλη της Δημόσιας Διοίκησης του άρθρου 52 του ν. 4635/2019, μέσω της ηλεκτρονικής εφαρμογής «e-Dilosí». Η ηλεκτρονική υπεύθυνη δήλωση υποβάλλεται και γίνεται αποδεκτή σύμφωνα με τα οριζόμενα στο εικοστό τέταρτο άρθρο της παρούσας. 2. Η αυθεντικοποίηση που πραγματοποιείται για τη χρήση της ηλεκτρονικής εφαρμογής της παρ. 1 του παρόντος έχει την ίδια ισχύ με τη βεβαίωση γνήσιου υπογραφής του άρθρου 11 του ν. 2690/1999 (Α' 45). Η ημερομηνία που αναγράφεται στην προηγμένη ή εγκεκριμένη ηλεκτρονική σφραγίδα του Υπουργείου Ψηφιακής Διακυβέρνησης αντιστοιχεί στην ημερομηνία έκδοσης της ηλεκτρονικής υπεύθυνης δήλωσης. Εφόσον τηρούνται οι όροι του προηγούμενου εδαφίου, η ηλεκτρονική υπεύθυνη δήλωση, τόσο ως ηλεκτρονικό όσο και ως έντυπο έγγραφο, συνιστά έγγραφο βέβαιης χρονολογίας".

<sup>73</sup> Ομοίως προβλέπεται και στην περίπτωση υποβολής αποδεικτικών στοιχείων σύμφωνα με το άρθρο 80 παρ. 13 του ν.4412/2016 . Πρβλ και άρθρο 13 παρ. 1.3.1 της Κ.Υ.Α. ΕΣΗΔΗΣ Προμήθειες και Υπηρεσίες

<sup>74</sup> Σύμφωνα με την περ. ε της παρ. 2 του ν. 2690/1999 (ΚΔΔ), «ε. Για τα αντίγραφα των Φύλλων Εφημερίδας της Κυβερνήσεως (ΦΕΚ) που έχουν προέλθει από πρωτότυπο ΦΕΚ σε έντυπη μορφή ή από ΦΕΚ σε ηλεκτρονική μορφή που έχει καταχωριστεί στην ιστοσελίδα του Εθνικού Τυπογραφείου, ισχύουν ανάλογα οι ρυθμίσεις του άρθρου αυτού...».

**2.4.2.7** Έως την ημέρα και ώρα αποσφράγισης των προσφορών προσκομίζονται με ευθύνη του οικονομικού φορέα στην αναθέτουσα αρχή, σε έντυπη μορφή και σε κλειστό-ούς φάκελο-ους, στον οποίο αναγράφεται ο αποστολέας και ως παραλήπτης η Επιτροπή Διαγωνισμού του παρόντος διαγωνισμού, τα στοιχεία της ηλεκτρονικής προσφοράς του, τα οποία απαιτείται να προσκομισθούν σε πρωτότυπη μορφή. Τέτοια στοιχεία και δικαιολογητικά ενδεικτικά είναι :

α) η πρωτότυπη εγγυητική επιστολή συμμετοχής, πλην των περιπτώσεων που αυτή εκδίδεται ηλεκτρονικά, άλλως η προσφορά απορρίπτεται ως απαράδεκτη,

β) αυτά που δεν υπάγονται στις διατάξεις του άρθρου 11 παρ. 2 του ν. 2690/1999<sup>75</sup>,

γ) ιδιωτικά έγγραφα τα οποία δεν έχουν επικυρωθεί από δικηγόρο ή δεν φέρουν θεώρηση από υπηρεσίες και φορείς της περίπτωσης α της παρ. 2 του άρθρου 11 του ν. 2690/1999 ή δεν συνοδεύονται από υπεύθυνη δήλωση για την ακρίβειά τους, καθώς και

δ) τα αλλοδαπά δημόσια έντυπα έγγραφα που φέρουν την επισημείωση της Χάγης (Apostille), ή προξενική θεώρηση και δεν έχουν επικυρωθεί από δικηγόρο<sup>76</sup>.

Σε περίπτωση μη υποβολής ενός ή περισσότερων από τα ως άνω στοιχεία και δικαιολογητικά που υποβάλλονται σε έντυπη μορφή, πλην της πρωτότυπης εγγύησης συμμετοχής, η αναθέτουσα αρχή δύναται να ζητήσει τη συμπλήρωση και υποβολή τους, σύμφωνα με το άρθρο 102 του ν. 4412/2016.

**2.4.2.8** Στα αλλοδαπά δημόσια έγγραφα και δικαιολογητικά εφαρμόζεται η Συνθήκη της Χάγης της 5ης.10.1961, που κυρώθηκε με το ν. 1497/1984 (Α' 188) , εφόσον συντάσσονται σε κράτη που έχουν προσχωρήσει στην ως άνω Συνθήκη, άλλως φέρουν προξενική θεώρηση. Απαλλάσσονται από την απαίτηση επικύρωσης (με Apostille ή Προξενική Θεώρηση) αλλοδαπά δημόσια έγγραφα όταν καλύπτονται από διμερείς ή πολυμερείς συμφωνίες που έχει συνάψει η Ελλάδα (ενδεικτικά «Σύμβαση νομικής συνεργασίας μεταξύ Ελλάδας και Κύπρου – 05.03.1984» (κυρωτικός ν.1548/1985, «Σύμβαση περί απαλλαγής από την επικύρωση ορισμένων πράξεων και εγγράφων – 15.09.1977» (κυρωτικός ν.4231/2014)). Επίσης απαλλάσσονται από την απαίτηση επικύρωσης ή παρόμοιας διατύπωσης δημόσια έγγραφα που εκδίδονται από τις αρχές κράτους μέλους που υπάγονται στον Καν ΕΕ 2016/1191 για την απλούστευση των απαιτήσεων για την υποβολή ορισμένων δημοσίων εγγράφων στην ΕΕ, όπως, ενδεικτικά, το λευκό ποινικό μητρώο, υπό τον όρο ότι τα σχετικά με το γεγονός αυτό δημόσια έγγραφα εκδίδονται για πολίτη της Ένωσης από τις αρχές του κράτους μέλους της ιθαγένειάς του.

Επίσης, γίνονται υποχρεωτικά αποδεκτά ευκρινή φωτοαντίγραφα εγγράφων που έχουν εκδοθεί από αλλοδαπές αρχές και έχουν επικυρωθεί από δικηγόρο, σύμφωνα με τα προβλεπόμενα στην παρ. 2 περ. β του άρθρου 11 του ν. 2690/1999 “Κώδικας Διοικητικής Διαδικασίας”, όπως αντικαταστάθηκε ως άνω με το άρθρο 1 παρ.2 του ν.4250/2014.

**2.4.2.9** Οι πρωτότυπες εγγυήσεις συμμετοχής, πλην των εγγυήσεων που εκδίδονται ηλεκτρονικά, προσκομίζονται, με ευθύνη του οικονομικού φορέα, σε κλειστό φάκελο, στον οποίο αναγράφεται ο αποστολέας, τα στοιχεία του παρόντος διαγωνισμού και ως παραλήπτης η Επιτροπή Διαγωνισμού, το αργότερο πριν την ημερομηνία και ώρα αποσφράγισης των προσφορών που ορίζεται στην παρ. 3.1 της παρούσας, άλλως η προσφορά απορρίπτεται ως απαράδεκτη, μετά από γνώμη της Επιτροπής Διαγωνισμού.

Η προσκόμιση των εγγυήσεων συμμετοχής πραγματοποιείται είτε με κατάθεση του ως άνω φακέλου στην κεντρική γραμματεία του 201 ΚΕΦΑ, είτε με την αποστολή του ταχυδρομικώς, επί αποδείξει. Το βάρος απόδειξης της έγκαιρης προσκόμισης φέρει ο οικονομικός φορέας. Το εμπρόθεσμο αποδεικνύεται με την επίκληση του αριθμού πρωτοκόλλου ή την προσκόμιση του σχετικού αποδεικτικού αποστολής κατά περίπτωση.

<sup>75</sup> Ενδεικτικά συμβολαιογραφικές ένορκες βεβαιώσεις ή λοιπά συμβολαιογραφικά έγγραφα

<sup>76</sup> Άρθρο 13 παρ. 1.6 της Κ.Υ.Α. ΕΣΗΔΗΣ Προμήθειες και Υπηρεσίες



Στην περίπτωση που επιλεγεί η αποστολή του φακέλου της εγγύησης συμμετοχής ταχυδρομικώς, ο οικονομικός φορέας αναρτά, εφόσον δεν διαθέτει αριθμό έγκαιρης εισαγωγής του φακέλου του στο πρωτόκολλο της αναθέτουσας αρχής, το αργότερο έως την ημερομηνία και ώρα αποσφράγισης των προσφορών, μέσω της λειτουργικότητας «Επικοινωνία», τα σχετικά αποδεικτικά στοιχεία προσκόμισης (αποδεικτικό κατάθεσης σε υπηρεσίες ταχυδρομείου-ταχυμεταφορών), προκειμένου να ενημερώσει την αναθέτουσα αρχή περί της τήρησης της υποχρέωσής του σχετικά με την (εμπρόθεσμη) προσκόμιση της εγγύησης συμμετοχής του στον παρόντα διαγωνισμό.

### 2.4.3 Περιεχόμενα φακέλου «Δικαιολογητικά συμμετοχής- Τεχνική προσφορά»

#### 2.4.3.1 Δικαιολογητικά συμμετοχής

Τα στοιχεία και δικαιολογητικά για την συμμετοχή των προσφερόντων στη διαγωνιστική διαδικασία περιλαμβάνουν με ποινή αποκλεισμού<sup>77</sup> τα ακόλουθα υπό α και β στοιχεία: α) το Ευρωπαϊκό Ενιαίο Έγγραφο Σύμβασης (ΕΕΕΣ), όπως προβλέπεται στις παρ. 1 και 3 του άρθρου 79 του ν. 4412/2016 και τη συνοδευτική υπεύθυνη δήλωση με την οποία ο οικονομικός φορέας δύναται να διευκρινίζει τις πληροφορίες που παρέχει με το ΕΕΕΣ σύμφωνα με την παρ. 9 του ίδιου άρθρου, β) την εγγύηση συμμετοχής, όπως προβλέπεται στο άρθρο 72 του Ν.4412/2016 και τις παραγράφους 2.1.5 και 2.2.2 αντίστοιχα της παρούσας διακήρυξης.

Οι προσφέροντες συμπληρώνουν το σχετικό υπόδειγμα ΕΕΕΣ, το οποίο αποτελεί αναπόσπαστο μέρος της παρούσας διακήρυξης ως Παράρτημα αυτής.

Η συμπλήρωσή του δύναται να πραγματοποιηθεί με χρήση του υποσυστήματος Promitheus ESPDint, προσβάσιμου μέσω της Διαδικτυακής Πύλης ([www.promitheus.gov.gr](http://www.promitheus.gov.gr)) του ΟΠΣ ΕΣΗΔΗΣ, ή άλλης σχετικής συμβατής πλατφόρμας υπηρεσιών διαχείρισης ηλεκτρονικών ΕΕΕΣ. Οι Οικονομικοί Φορείς δύναται για αυτό το σκοπό να αξιοποιήσουν το αντίστοιχο ηλεκτρονικό αρχείο με μορφότυπο XML που αποτελεί επικουρικό στοιχείο των εγγράφων της σύμβασης.

Το συμπληρωμένο από τον Οικονομικό Φορέα ΕΕΕΣ, καθώς και η τυχόν συνοδευτική αυτού υπεύθυνη δήλωση, υποβάλλονται σύμφωνα με την περίπτωση δ της παραγράφου 2.4.2.5 της παρούσας, σε ψηφιακά υπογεγραμμένο ηλεκτρονικό αρχείο με μορφότυπο PDF.

Επίσης τα δικαιολογητικά για τη συμμετοχή των προσφερόντων στη διαγωνιστική διαδικασία περιλαμβάνουν με ποινή αποκλεισμού και τα προβλεπόμενα - κατά περίπτωση και αναλόγως της νομικής μορφής του οικονομικού φορέα – επικαιροποιημένα αποδεικτικά νομιμοποιητικά έγγραφα και έγγραφα εκπροσώπησης, από τα οποία θα προκύπτουν με σαφήνεια ότι ο οικονομικός φορέας ανήκει στις περιπτώσεις φορέων του άρθρου 20 του Ν.4412/16 περί συμβάσεων ανατιθέμενων κατ' αποκλειστικότητα ήτοι εναλλακτικά:

(1) Προστατευμένο Παραγωγικό Εργαστήριο του άρθρου 17 του Ν.2646/1998 (Α' 236)

(2) Κοινωνικό Συνεταιρισμό Περιορισμένης Ευθύνης του άρθρου 12 του Ν.2716/1999 (Α' 96)

(3) Κοινωνική Συνεταιριστική Επιχείρηση Ένταξης της περίπτωσης α' της παρ. 2 του άρθρου 2 του Ν.4019/2011 (Α' 216).

(4) Οικονομικό φορέα που έχει ως κύριο σκοπό, δυνάμει του καταστατικού του, την επαγγελματική και κοινωνική ένταξη των ατόμων με αναπηρία ή μειονεκτούντων προσώπων, εφόσον περισσότεροι από 30% των εργαζομένων του φορέα είναι εργαζόμενοι με αναπηρία ή μειονεκτούντες εργαζόμενοι.

<sup>77</sup> Βλ. άρθρο 93 του ν. 4412/2016

#### 2.4.3.2 Τεχνική προσφορά

**2.4.3.2.1** Η τεχνική προσφορά θα πρέπει να καλύπτει όλες τις απαιτήσεις και τις προδιαγραφές που έχουν τεθεί από την αναθέτουσα αρχή με το κεφάλαιο “Τεχνικές Προδιαγραφές – ΠΕΔ” του Παραρτήματος «II» της Διακήρυξης, περιγράφοντας ακριβώς πώς οι συγκεκριμένες απαιτήσεις και προδιαγραφές πληρούνται. Περιλαμβάνει ιδίως τα έγγραφα και δικαιολογητικά, βάσει των οποίων θα αξιολογηθεί η καταλληλότητα των προσφερόμενων ειδών, με βάση το κριτήριο ανάθεσης, σύμφωνα με τα αναλυτικώς αναφερόμενα στην ως άνω Διακήρυξη<sup>78 79</sup>.

**2.4.3.2.2** Πέραν των ανωτέρω για τα προσφερόμενα είδη, απαιτείται στον (υπο)φάκελο της τεχνικής προσφοράς, να υποβληθούν τα κάτωθι:

**2.4.3.2.2.1** Ξεχωριστό έντυπο, με το αναλυτικό φύλλο συμμόρφωσης – τεκμηρίωσης (χαρακτηριστικά (προδιαγραφή) – απαίτηση – απάντηση – παραπομπή) με τους όρους της τεχνικής περιγραφής και των απαιτήσεων της Υπηρεσίας ως το Παράρτημα «II» της παρούσας, συνοδευόμενο από τα απαιτούμενα κατά περίπτωση δικαιολογητικά, σύμφωνα με τις ακόλουθες προβλέψεις:

**2.4.3.2.2.1.1** Το φύλλο συμμόρφωσης απαιτείται να περιλαμβάνει με πληρότητα και αναλυτικά τις απαντήσεις σε όλες τις παραγράφους της τεχνικής προδιαγραφής (μία προς μία).

**2.4.3.2.2.1.2** Υπόδειγμα του φύλλου συμμόρφωσης βρίσκεται αναρτημένο στο φάκελο «ΕΝΤΥΠΑ», αφού προηγουμένως επιλεγεί «ΝΟΜΟΘΕΣΙΑ – ΕΝΤΥΠΑ – ΥΠΟΔΕΙΓΜΑΤΑ», μέσω της ηλεκτρονικής εφαρμογής διαχείρισης ΠΕΔ (ΗΕΔ-ΠΕΔ), στη διαδικτυακή τοποθεσία <https://prodiagrafes.army.gr>.

**2.4.3.2.2.1.3** Έχει την ίδια ακριβώς σειρά και αρίθμηση παραγράφων– υποπαραγράφων με την τεχνική προδιαγραφή και η συμπλήρωση απαιτείται να πραγματοποιηθεί με αντίστοιχες παραπομπές στα πρωτότυπα φυλλάδια (prospectus) ή τα επίσημα έγγραφα του κατασκευαστικού οίκου για το προσφερόμενο είδος.

**2.4.3.2.2.1.4** Αν το είδος εκτρέπεται τότε πρέπει να περιγράφονται αναλυτικά η εκτροπή ή ασυμφωνία, για να σχηματίζεται με σαφήνεια η γνώμη αναφορικά με τη συμμόρφωση της προσφοράς.

**2.4.3.2.2.1.5** Προσφορές, οι οποίες στην τεχνική προδιαγραφή ή στο φύλλο συμμόρφωσης–τεκμηρίωσης κλπ, είναι αόριστες, ασαφείς ή ελλιπείς και δεν πληρούν τεκμηριωμένα όλες τις προϋποθέσεις, θα θεωρούνται ως έχουσες αποκλίσεις από τους όρους της διακήρυξης και θα αποκλείονται της περαιτέρω διαδικασίας αξιολόγησης.

**2.4.3.2.2.1.6** Το εν λόγω έντυπο δεν είναι ενσωματωμένο στην τεχνική προσφορά που παράγεται από το Σύστημα ως μέρος της Τεχνικής Προσφοράς βάσει των απαντήσεων/δηλώσεων των συμμετεχόντων στα απαιτούμενα πεδία. Οι απαντήσεις απαιτείται να είναι γραμμένες στην Ελληνική γλώσσα και να περιλαμβάνουν, με λεπτομέρειες όλες τις υπάρχουσες συμφωνίες ή αποκλίσεις του προσφερόμενου είδους σε σχέση με τις απαιτήσεις της τεχνικής περιγραφής και των λοιπών όρων της διακήρυξης. Επιπρόσθετα στις απαντήσεις απαιτείται να γίνεται παραπομπή στο αντίστοιχο πιστοποιητικό που ενδεχομένως απαιτείται από την τεχνική περιγραφή προς τεκμηρίωση.

<sup>78</sup> Άρθρο 94 του ν. 4412/2016

<sup>79</sup> Αυτά περιλαμβάνουν τα αποδεικτικά στοιχεία που τεκμηριώνουν την τεχνική καταλληλότητα των προσφερόμενων ειδών βάσει των οποίων θα αξιολογηθεί η τεχνική προσφορά. Αναφέρονται υποχρεωτικά τα αποδεικτικά στοιχεία που τυχόν προβλέπονται στις τεχνικές προδιαγραφές του προς προμήθεια αγαθού, σύμφωνα με Παράρτημα της Διακήρυξης και τυχόν υπόδειγμα τεχνικής προσφοράς.

**2.4.3.2.2.1.7** Επισημαίνεται ότι το υπόψη φύλλο συμμόρφωσης θα είναι ψηφιακά υπογεγραμμένο και θα επισυναφθεί ως επιπλέον δικαιολογητικό σε ξεχωριστό έντυπο σε μορφή αρχείου .pdf εντός του υποφακέλου της τεχνικής προσφοράς.

**2.4.3.2.2.1.8** Η κατάθεση του Εντύπου Συμμόρφωσης δεν απαλλάσσει τους προμηθευτές από την υποχρέωση υποβολής των κατά περίπτωση δικαιολογητικών, που καθορίζονται με την τεχνική προδιαγραφή (ΠΕΔ) του Παραρτήματος II της παρούσας.

**2.4.3.2.2.2** Υπεύθυνη δήλωση του άρθρου 8 παραγρ. 4 του Ν.1599/86, όπως εκάστοτε ισχύει, υπογεγραμμένη ψηφιακά, με ημερομηνία υπογραφής μετά την έναρξη της διαδικασίας σύναψης σύμβασης (ήτοι μετά τη δημοσίευση της διακήρυξης του διαγωνισμού), χωρίς να απαιτείται θεώρηση του γνησίου υπογραφής από αρμόδια διοικητική αρχή ή ΚΕΠ, με την οποία θα δηλώνεται:

**2.4.3.2.2.2.1** Η χώρα παραγωγής του τελικού προσφερόμενου προϊόντος. Εφόσον ο προσφέρων, κατασκευάζει ο ίδιος το τελικό προϊόν, πρέπει να δηλώνεται η επιχειρηματική μονάδα και ο τόπος εγκατάστασής της.

**2.4.3.2.2.2.2** Η συμμόρφωση του οικονομικού φορέα με τις ΠΕΔ-A-00097 «Έκδοση1η».

**2.4.3.2.2.2.3** Τα υπό προμήθεια είδη συμμορφώνονται με τις απαιτήσεις του Κανονισμού ΕΚ 1907/2006-REACH (Registration, Evaluation and Authorisation Of Chemicals) της Ευρωπαϊκής Ένωσης όπως συμπληρώθηκε, τροποποιήθηκε και ισχύει. Η δήλωση αυτή αφορά στα παρασκευάσματα καθώς και σε όλα τα αντικείμενα τα οποία περιέχουν χημικές ουσίες στη σύστασή τους ή στα οποία έχουν εφαρμοστεί χημικές ουσίες και παρασκευάσματα κατά την παραγωγή τους. Αποδέχομαι ότι η Υπηρεσία, μετά την υπογραφή της σύμβασης, διατηρεί το δικαίωμα όπου και όταν κριθεί αναγκαίο, να ζητήσει να προσκομιστούν δικαιολογητικά τεκμηρίωσης ή να διενεργηθούν εργαστηριακές δοκιμές.

**2.4.3.2.2.2.4** Όταν οι προσφέροντες δεν θα κατασκευάσουν οι ίδιοι το τελικό προϊόν, η επιχειρηματική μονάδα στην οποία θα κατασκευαστεί το προσφερόμενο προϊόν και ο τόπος εγκατάστασής της. Σε αυτή την περίπτωση, να αναγράφεται στην υπεύθυνη δήλωση, ότι η κατασκευή του τελικού προϊόντος θα γίνει από την επιχείρηση στην οποία ανήκει ή η οποία εκμεταλλεύεται ολικά ή μερικά τη μονάδα κατασκευής του τελικού προϊόντος και ότι ο νόμιμος εκπρόσωπος της επιχείρησης αυτής ή ο επίσημος αντιπρόσωπός της έχει αποδεχθεί έναντι τους την εκτέλεση της συγκεκριμένης προμήθειας (εφόσον κατακυρωθεί στον προμηθευτή υπέρ του οποίου έγινε η αποδοχή).

**2.4.3.2.2.2.5** Τα έξοδα εργαστηριακού εξετάσεων που θα απαιτηθούν θα βαρύνουν τον ανάδοχο.

**2.4.3.2.2.2.6** Τα υπό προμήθεια αγαθά πρέπει να είναι σε ποιοτική κατάσταση FACTORY NEW ή NEW και να έχουν αποθηκευτεί όπως προβλέπεται από τα οικεία τεχνικά εγχειρίδια.

**2.4.3.2.2.2.6.1** Καινούριο εκ του Εργοστασίου - "FACTORY NEW ή NEW" (F/N ή NEW): Είναι υλικό προμηθευόμενο και παραδιδόμενο στον αγοραστή, απευθείας από το εργοστάσιο κατασκευής. Οι συνθήκες αυτές αναφέρονται συνήθως για προμηθευόμενο υλικό, προερχόμενο από τον κατασκευαστή ή προμηθευτικό του οίκου. Καινούργιο - (NEW-NE): Είναι υλικό το οποίο δεν έχει χρησιμοποιηθεί και περιέχει όλα τα απαιτούμενα συνοδευτικά έγγραφα του εργοστασίου κατασκευής αλλά δεν αγοράστηκε απευθείας από το εργοστάσιο κατασκευής ή από προμηθευτικό οίκου του εργοστασίου.

**2.4.3.2.2.2.7** Το κόστος μεταφοράς του υλικού προς και από τις εγκαταστάσεις του προμηθευτή για την αποκατάσταση ελαττωματικότητας ή αστοχίας υλικού, θα βαρύνει τον προμηθευτή.

**2.4.3.2.2.2.8** Η σύμβαση μπορεί να κατακυρωθεί για το ογδόντα τοις εκατό (80%), μέχρι και εκατόν είκοσι τοις εκατό (120%) της ποσότητας του άρθρου 105 του Ν.4412/16.

**2.4.3.2.2.9** Το κόστος μεταφοράς του υλικού προς και από τις εγκαταστάσεις του προμηθευτή για την αποκατάσταση ελαττωματικότητας ή αστοχίας υλικού, θα βαρύνει τον προμηθευτή.

**2.4.3.2.3** Οι οικονομικοί φορείς αναφέρουν το τμήμα της σύμβασης που προτίθενται να αναθέσουν υπό μορφή υπεργολαβίας σε τρίτους, καθώς και τους υπεργολάβους που προτείνουν<sup>80</sup>.

**2.4.3.2.4** Οι οικονομικοί φορείς υποχρεούνται να καταθέσουν δείγμα κατά την υποβολή των προσφορών τους (παρ. 7.2 της ΠΕΔ).

Έως την ημέρα και ώρα αποσφράγισης των προσφορών προσκομίζονται τα απαραίτητα δείγματα με ευθύνη του οικονομικού φορέα στην αναθέτουσα αρχή, σε κλειστή συσκευασία, στην οποία αναγράφεται ο αποστολέας, τα στοιχεία του διαγωνισμού, ως παραλήπτης η επιτροπή του διαγωνισμού και τα στοιχεία του δείγματος.

#### **2.4.4 Περιεχόμενα φακέλου «Οικονομική Προσφορά» / Τρόπος σύνταξης και υποβολής οικονομικών προσφορών**

**2.4.4.1** Ο (υπο)φάκελος «Οικονομική Προσφορά» περιλαμβάνει την οικονομική προσφορά του συμμετέχοντος στο διαγωνισμό, ήτοι τα απαιτούμενα από τη διακήρυξη οικονομικά στοιχεία και θα πρέπει να έχει συνταχθεί με σαφήνεια, επί ποινή απορρίψεως, σύμφωνα με τις ακόλουθες προβλέψεις:

**2.4.4.1.1** Οι τιμές που περιλαμβάνονται στην οικονομική προσφορά, θα πρέπει να δίνονται σε ευρώ (€), ενώ θα περιλαμβάνουν το σύνολο των επιβαρύνσεων (χρηματοοικονομικά έξοδα, προβλεπόμενοι φόροι, ασφάλιστρα, νόμιμες κρατήσεις, τυχόν τραπεζικά έξοδα σε περίπτωση εμβάσματος στο εξωτερικό, καθώς και άλλες σχετικές δαπάνες).

**2.4.4.1.2** Η αναγραφή της τιμής θα γίνεται μέχρι δύο (2) δεκαδικά ψηφία.

**2.4.4.1.3** Προσφορές οι οποίες δε δίδονται τιμές σε ευρώ (€) ή καθορίζεται με αυτές σχέση του ευρώ (€) προς ξένο νόμισμα, απορρίπτονται ως απαράδεκτες.

**2.4.4.1.4** Προφορές που θέτουν όρο αναπροσαρμογής της τιμής, απορρίπτονται ως απαράδεκτες

**2.4.4.2** Η τιμή θα δίδεται ως εξής :

**2.4.4.2.1** Τιμή, συμπεριλαμβανομένων των κρατήσεων και χωρίς ΦΠΑ.

**2.4.4.2.2** Ποσοστό ΦΠΑ επί τοις εκατό (%) στο οποίο υπάγεται το υπόψη συμβατικό αντικείμενο. Σε περίπτωση που αναφέρεται εσφαλμένο ποσοστό ΦΠΑ, αυτό θα διορθώνεται από την Υπηρεσία. Η τιμή, χωρίς ΦΠΑ, θα λαμβάνεται υπόψη για την σύγκριση των προσφορών.

**2.4.4.3** Για την κατάθεση της προβλεπόμενης οικονομικής προσφοράς μέσω του Συστήματος (ΕΣΗΔΗΣ), θα πρέπει να ληφθεί υπόψη ότι το τίμημα της προσφοράς κάθε υποψήφιου αναδόχου θα δοθεί με μία και μοναδική τιμή ανά είδος υλικού, ως αναλύονται στην παρ. 1.3 της παρούσας σύμφωνα με τις απαιτήσεις του Παραρτήματος «II» της παρούσας. Στο προβλεπόμενο πεδίο της οικονομικής προσφοράς του διαγωνισμού στο Σύστημα (ΕΣΗΔΗΣ) θα αναγραφεί η προσφερόμενη τιμή που αντιστοιχεί στη τιμή ανά είδος υλικού σε Ευρώ (€) με ανάλυση μέχρι και δύο δεκαδικά ψηφία.

Οι ανωτέρω τιμές θα χρησιμοποιηθούν για την αξιολόγηση των οικονομικών προσφορών του διαγωνισμού και την κατάταξη των μειοδοτών βάσει του κριτηρίου κατακύρωσης του παρόντος διαγωνισμού.

Η προείσπραξη φόρου εισοδήματος ανέρχεται σε ποσοστό 4% για την προμήθεια υλικών, επί της καθαρής αξίας, σύμφωνα με το άρθρο 64 του Ν.4172/13, όπως τροποποιήθηκε και ισχύει. Οι ανάδοχοι εξωτερικού (αλλοδαπές επιχειρήσεις) που δεν διαθέτουν μόνιμη εγκατάσταση στην

<sup>80</sup> Άρθρο 58 του ν. 4412/2016.

Ελλάδα απαλλάσσονται της παρακράτησης φόρου κατά την έννοια των διμερών συμβάσεων αποφυγής της διπλής φορολογίας μεταξύ της Ελλάδας και της χώρας μόνιμης εγκατάστασής τους.

Οι κρατήσεις υπέρ τρίτων, οι οποίες βαρύνουν τον οικονομικό φορέα, ανέρχονται, πλέον του Φόρου Εισοδήματος 4%, σε ποσοστό 6,2476%.

**Σημειώνεται δε ότι η προμήθεια δεν είναι διαιρετή ανά ποσότητα. Κατά συνέπεια, απαιτείται η απάντηση από τους οικονομικούς φορείς για πλήρη ποσότητα.**

**2.4.4.3** Η Αναθέτουσα Αρχή διατηρεί το δικαίωμα να ζητά από τους συμμετέχοντες στοιχεία απαραίτητα για την τεκμηρίωση των προσφερόμενων ειδών (ιδίως όταν αυτές είναι ασυνήθιστα χαμηλές), σύμφωνα με τα άρθρα 88 και 89 του Ν.4412/2016, οι δε συμμετέχοντες υποχρεούνται να παρέχουν τα στοιχεία αυτά και να διευκολύνουν κάθε σχετικό έλεγχο της Αναθέτουσα Αρχής. Για το σκοπό αυτό δύναται να ζητηθεί από τον προσφέροντα έγγραφη αιτιολόγηση της οικονομικής προσφοράς (πχ σχετικά με την οικονομία της προμήθειας/τις επιλεγείσες τεχνικές λύσεις/τις εξαιρετικά ευνοϊκές συνθήκες υπό τις οποίες ο οικονομικός φορέας θα παράσχει τις εργασίες/την πρωτοτυπία της προτεινόμενης λύσης). Εάν και μετά την παροχή της ανωτέρω αιτιολόγησης οι προσφερόμενες τιμές κριθούν ως υπερβολικά χαμηλές, η προσφορά απορρίπτεται.

**2.4.4.4** Οι τιμές των προσφορών δεν μπορούν να μεταβάλλονται κατά τη διάρκεια ισχύος της προσφοράς και εάν ζητηθεί παράταση της διάρκειας της προσφοράς, οι οικονομικοί φορείς δε δικαιούνται, κατά τη γνωστοποίηση της συγκατάθεσης τους στην παράταση αυτή, να υποβάλλουν νέους πίνακες τιμών ή να τροποποιήσουν τους αρχικούς. Ο οικονομικός φορέας δεσμεύεται για το αμετάβλητο της προσφοράς του για οποιοδήποτε λόγο και την ακρίβεια των υπολογισμών του, με βάση τους οποίους θα διαμορφώσει την οικονομική του προσφορά.

**2.4.4.5** Ως απαράδεκτες θα απορρίπτονται προσφορές στις οποίες: α) δεν δίνεται τιμή σε ΕΥΡΩ ή καθορίζεται σχέση ΕΥΡΩ προς ξένο νόμισμα, β) δεν προκύπτει με σαφήνεια η προσφερόμενη τιμή, με την επιφύλαξη του άρθρου 102 του ν. 4412/2016 και γ) η τιμή υπερβαίνει τον προϋπολογισμό της σύμβασης που καθορίζεται και τεκμηριώνεται από την αναθέτουσα αρχή. Τονίζεται ότι, η ανωτέρω περίπτωση γ) αφορά τόσο τον συνολικό προϋπολογισμό της σύμβασης όσο και τα επιμέρους προϋπολογισθέντα ποσά.

#### **2.4.5 Χρόνος ισχύος των προσφορών<sup>81</sup>**

Οι υποβαλλόμενες προσφορές ισχύουν και δεσμεύουν τους οικονομικούς φορείς για διάστημα ενενήντα (90) ημερών από την επόμενη της καταληκτικής ημερομηνίας υποβολής προσφορών.

Προσφορά η οποία ορίζει χρόνο ισχύος μικρότερο από τον ανωτέρω προβλεπόμενο απορρίπτεται ως μη κανονική.

Η ισχύς της προσφοράς μπορεί να παρατείνεται εγγράφως, εφόσον τούτο ζητηθεί από την αναθέτουσα αρχή, πριν από τη λήξη της, με αντίστοιχη παράταση της εγγυητικής επιστολής συμμετοχής σύμφωνα με τα οριζόμενα στο άρθρο 72 παρ. 1 του ν. 4412/2016 και την παράγραφο 2.2.2. της παρούσας, κατ' ανώτατο όριο για χρονικό διάστημα ίσο με την προβλεπόμενη ως άνω αρχική διάρκεια. Σε περίπτωση αιτήματος της αναθέτουσας αρχής για παράταση της ισχύος της προσφοράς, για τους οικονομικούς φορείς, που αποδέχτηκαν την παράταση, πριν τη λήξη ισχύος των προσφορών τους, οι προσφορές ισχύουν και τους δεσμεύουν για το επιπλέον αυτό χρονικό διάστημα.

Μετά τη λήξη και του παραπάνω ανώτατου ορίου χρόνου παράτασης ισχύος της προσφοράς, τα αποτελέσματα της διαδικασίας ανάθεσης ματαιώνονται, εκτός αν η αναθέτουσα αρχή κρίνει,

<sup>81</sup> Άρθρο 97 ν. 4412/2016

κατά περίπτωση, αιτιολογημένα, ότι η συνέχιση της διαδικασίας εξυπηρετεί το δημόσιο συμφέρον, οπότε οι οικονομικοί φορείς που συμμετέχουν στη διαδικασία μπορούν να επιλέξουν είτε να παρατείνουν την προσφορά και την εγγύηση συμμετοχής τους, εφόσον τους ζητηθεί πριν την πάροδο του ανωτέρω ανώτατου ορίου παράτασης της προσφοράς τους είτε όχι. Στην τελευταία περίπτωση, η διαδικασία συνεχίζεται με όσους παρατείνουν τις προσφορές τους και αποκλείονται οι λοιποί οικονομικοί φορείς.

Σε περίπτωση που λήξει ο χρόνος ισχύος των προσφορών και δεν ζητηθεί παράταση της προσφοράς, η αναθέτουσα αρχή δύναται με αιτιολογημένη απόφασή της, εφόσον η εκτέλεση της σύμβασης εξυπηρετεί το δημόσιο συμφέρον, να ζητήσει εκ των υστέρων από τους οικονομικούς φορείς που συμμετέχουν στη διαδικασία να παρατείνουν την προσφορά τους.

#### **2.4.6 Λόγοι απόρριψης προσφορών<sup>82</sup>**

Η αναθέτουσα αρχή με βάση τα αποτελέσματα του ελέγχου και της αξιολόγησης των προσφορών, απορρίπτει, σε κάθε περίπτωση, προσφορά:

α) η οποία αποκλίνει από απaráβατους όρους περί σύνταξης και υποβολής της προσφοράς, ή δεν υποβάλλεται εμπρόθεσμα με τον τρόπο και με το περιεχόμενο που ορίζεται στην παρούσα και συγκεκριμένα στις παραγράφους 2.4.1 (Γενικοί όροι υποβολής προσφορών), 2.4.2. (Χρόνος και τρόπος υποβολής προσφορών), 2.4.3. (Περιεχόμενο φακέλων δικαιολογητικών συμμετοχής, τεχνικής προσφοράς), 2.4.4. (Περιεχόμενο φακέλου οικονομικής προσφοράς, τρόπος σύνταξης και υποβολής οικονομικών προσφορών), 2.4.5. (Χρόνος ισχύος προσφορών), 3.1. (Αποσφράγιση και αξιολόγηση προσφορών), 3.2 (Πρόσκληση υποβολής δικαιολογητικών προσωρινού αναδόχου) της παρούσας,<sup>83</sup>

β) η οποία περιέχει ατελείς, ελλιπείς, ασαφείς ή λανθασμένες πληροφορίες ή τεκμηρίωση, συμπεριλαμβανομένων των πληροφοριών που περιέχονται στο ΕΕΕΣ, εφόσον αυτές δεν επιδέχονται συμπλήρωση, διόρθωση, αποσαφήνιση ή διευκρίνιση ή, εφόσον επιδέχονται, δεν έχουν αποκατασταθεί από τον προσφέροντα, εντός της προκαθορισμένης προθεσμίας, σύμφωνα το άρθρο 102 του ν. 4412/2016 και την παρ. 3.1.2.1 της παρούσας διακήρυξης,

γ) για την οποία ο προσφέρων δεν παράσχει τις απαιτούμενες εξηγήσεις, εντός της προκαθορισμένης προθεσμίας ή η εξήγηση δεν είναι αποδεκτή από την αναθέτουσα αρχή σύμφωνα με την παρ. 3.1.2.1 της παρούσας και τα άρθρα 102 και 103 του ν. 4412/2016,

δ) η οποία είναι εναλλακτική προσφορά,

ε) η οποία υποβάλλεται από έναν προσφέροντα που έχει υποβάλλει δύο ή περισσότερες προσφορές. Ο περιορισμός αυτός ισχύει, υπό τους όρους της περ. γ' της παρ. 4 του άρθρου 73 του ν. 4412/2016 και στην περίπτωση ενώσεων οικονομικών φορέων με κοινά μέλη, καθώς και στην περίπτωση οικονομικών φορέων που συμμετέχουν είτε αυτοτελώς είτε ως μέλη ενώσεων.

στ) η οποία είναι υπό αίρεση,

ζ) η οποία θέτει όρο αναπροσαρμογής,

η) για την οποία ο προσφέρων δεν παράσχει, εντός αποκλειστικής προθεσμίας είκοσι (20) ημερών από την κοινοποίηση σε αυτόν σχετικής πρόσκλησης της αναθέτουσας αρχής, εξηγήσεις αναφορικά με την τιμή ή το κόστος που προτείνει σε αυτήν, στην περίπτωση που η προσφορά του φαίνεται ασυνήθιστα χαμηλή σε σχέση με τα αγαθά, σύμφωνα με την παρ. 1 του άρθρου 88 του ν.4412/2016,

<sup>82</sup> Άρθρο 91 του ν. 4412/2016

<sup>83</sup> Άρθρα 92 έως 97, άρθρο 100 καθώς και άρθρα 102 έως 104 του ν. 4412/16

θ) εφόσον διαπιστωθεί ότι είναι ασυνήθιστα χαμηλή διότι δε συμμορφώνεται με τις ισχύουσες υποχρεώσεις της παρ. 2 του άρθρου 18 του ν.4412/2016,

ι) η οποία παρουσιάζει αποκλίσεις ως προς τους όρους και τις τεχνικές προδιαγραφές της σύμβασης,

ια) η οποία παρουσιάζει ελλείψεις ως προς τα δικαιολογητικά που ζητούνται από τα έγγραφα της παρούσας διακήρυξης, εφόσον αυτές δεν θεραπευτούν από τον προσφέροντα με την υποβολή ή τη συμπλήρωσή τους, εντός της προκαθορισμένης προθεσμίας, σύμφωνα με τα άρθρα 102 και 103 του ν.4412/2016,

ιβ) εάν από τα δικαιολογητικά του άρθρου 103 του ν. 4412/2016, που προσκομίζονται από τον προσωρινό ανάδοχο, δεν αποδεικνύεται η μη συνδρομή των λόγων αποκλεισμού της παραγράφου 2.2.3 της παρούσας ή η πλήρωση μιας ή περισσότερων από τις απαιτήσεις των κριτηρίων ποιοτικής επιλογής, σύμφωνα με τις παραγράφους 2.2.4 , περί κριτηρίων επιλογής,

ιγ) εάν κατά τον έλεγχο των ως άνω δικαιολογητικών του άρθρου 103 του ν.4412/2016, διαπιστωθεί ότι τα στοιχεία που δηλώθηκαν, σύμφωνα με το άρθρο 79 του ν. 4412/2016, είναι εκ προθέσεως απατηλά, ή ότι έχουν υποβληθεί πλαστά αποδεικτικά στοιχεία.

### 3. ΔΙΕΝΕΡΓΕΙΑ ΔΙΑΔΙΚΑΣΙΑΣ - ΑΞΙΟΛΟΓΗΣΗ ΠΡΟΣΦΟΡΩΝ

#### 3.1 Αποσφράγιση και αξιολόγηση προσφορών

##### 3.1.1 Ηλεκτρονική αποσφράγιση προσφορών<sup>84</sup>

Το πιστοποιημένο στο ΕΣΗΔΗΣ, για την αποσφράγιση των προσφορών αρμόδιο όργανο της Αναθέτουσας Αρχής, ήτοι η Επιτροπή Διενέργειας Διαγωνισμού<sup>85</sup>, **εφεξής ΕΔΔ**, προβαίνει στην έναρξη της διαδικασίας ηλεκτρονικής αποσφράγισης των φακέλων των προσφορών, κατά το άρθρο 100 του ν. 4412/2016, ακολουθώντας τα εξής στάδια:

- Ηλεκτρονική Αποσφράγιση του (υπό)φακέλου «Δικαιολογητικά Συμμετοχής-Τεχνική Προσφορά» και του (υπό)φακέλου «Οικονομική Προσφορά», την **18 Αυγούστου** , **ημέρα Παρασκευή και ώρα 11:00 πμ.**

Στο στάδιο αυτό τα στοιχεία των προσφορών που αποσφραγίζονται είναι προσβάσιμα μόνο στα μέλη της Επιτροπής Διαγωνισμού και την Αναθέτουσα Αρχή.

##### 3.1.2 Αξιολόγηση προσφορών

**3.1.2.1** Μετά την κατά περίπτωση ηλεκτρονική αποσφράγιση των προσφορών η Αναθέτουσα Αρχή προβαίνει στην αξιολόγηση αυτών, μέσω των αρμόδιων πιστοποιημένων στο ΕΣΗΔΗΣ οργάνων της<sup>86</sup>, εφαρμοζόμενων κατά τα λοιπά των κειμένων διατάξεων.

Η αναθέτουσα αρχή, τηρώντας τις αρχές της ίσης μεταχείρισης και της διαφάνειας, ζητά από τους προσφέροντες οικονομικούς φορείς, όταν οι πληροφορίες ή η τεκμηρίωση που πρέπει να υποβάλλονται είναι ή εμφανίζονται ελλιπείς ή λανθασμένες, συμπεριλαμβανομένων εκείνων στο ΕΕΕΣ, ή όταν λείπουν συγκεκριμένα έγγραφα, να υποβάλλουν, να συμπληρώνουν, να αποσαφηνίζουν ή να ολοκληρώνουν τις σχετικές πληροφορίες ή τεκμηρίωση, εντός προθεσμίας όχι μικρότερης των δέκα (10) ημερών και όχι μεγαλύτερης των είκοσι (20) ημερών από την ημερομηνία κοινοποίησης σε αυτούς της σχετικής πρόσκλησης. Η συμπλήρωση ή η αποσαφήνιση ζητείται και γίνεται αποδεκτή υπό την προϋπόθεση ότι δεν τροποποιείται η προσφορά του οικονομικού φορέα και ότι αφορά σε στοιχεία ή δεδομένα, των οποίων είναι αντικειμενικά εξακριβώσιμος ο προγενέστερος χαρακτήρας σε σχέση με το πέρας της καταληκτικής προθεσμίας παραλαβής προσφορών. Τα ανωτέρω ισχύουν κατ' αναλογία και για τυχόν ελλείπουσες δηλώσεις, υπό την προϋπόθεση ότι βεβαιώνουν γεγονότα αντικειμενικώς εξακριβώσιμα<sup>87</sup>.

Ειδικότερα :

α) Η Επιτροπή Διαγωνισμού (ΕΔΔ) εξετάζει αρχικά την προσκόμιση της εγγύησης συμμετοχής, σύμφωνα με την παράγραφο 1 του άρθρου 72. Σε περίπτωση παράλειψης προσκόμισης, είτε της εγγύησης συμμετοχής ηλεκτρονικής έκδοσης, μέχρι την καταληκτική ημερομηνία υποβολής προσφορών, είτε του πρωτοτύπου της έντυπης εγγύησης συμμετοχής, μέχρι την ημερομηνία και

<sup>84</sup> Άρθρο 100 ν. 4412/2016 και άρθρο 16 ΚΥΑ ΕΣΗΔΗΣ Προμήθειες και Υπηρεσίες

<sup>85</sup> Επισημαίνεται ότι, ως προς τις προθεσμίες για την ολοκλήρωση των ενεργειών της Επιτροπής Διενέργειας Διαγωνισμού ισχύουν τα οριζόμενα στο άρθρο 221Α του ν. 4412/2016

<sup>86</sup> Στο πλαίσιο των διαδικασιών ανάθεσης δημοσίων συμβάσεων, τα όργανα που γνωμοδοτούν προς τα αποφαινόμενα όργανα ((επιτροπή διενέργειας/επιτροπή αξιολόγησης) ελέγχουν, σύμφωνα με την παρ. 1 του άρθρου 221 του ν. 4412/2016, την καταλληλότητα των προσφερόντων, αξιολογούν τις προσφορές, εισηγούνται τον αποκλεισμό τους από τη διαδικασία, την απόρριψη των προσφορών, την κατακύρωση των αποτελεσμάτων, την αποδέσμευση ή κατάπτωση των εγγυήσεων, τη ματαίωση της διαδικασίας και γνωμοδοτούν για κάθε άλλο θέμα που ανακύπτει κατά τη διαδικασία ανάθεσης.

<sup>87</sup> Άρθρο 102 του ν. 4412/2016. Πρβλ και έκθεση συνεπειών ρυθμίσεων επί του άρθρου 42 ν. 4781/2021



ώρα αποσφράγισης, η Επιτροπή Διαγωνισμού συντάσσει πρακτικό στο οποίο εισηγείται την απόρριψη της προσφοράς ως απαράδεκτης.

Στη συνέχεια εκδίδεται από την αναθέτουσα αρχή απόφαση, με την οποία επικυρώνεται το ανωτέρω πρακτικό. Η απόφαση απόρριψης της προσφοράς του παρόντος εδαφίου εκδίδεται πριν από την έκδοση οποιασδήποτε άλλης απόφασης σχετικά με την αξιολόγηση των προσφορών της οικείας διαδικασίας ανάθεσης σύμβασης και κοινοποιείται σε όλους τους προσφέροντες, μέσω της λειτουργικότητας της «Επικοινωνίας» του ηλεκτρονικού διαγωνισμού στο ΕΣΗΔΗΣ.

Κατά της εν λόγω απόφασης χωρεί προδικαστική προσφυγή, σύμφωνα με τα οριζόμενα στην παράγραφο 3.4 της παρούσας.

Η αναθέτουσα αρχή επικοινωνεί παράλληλα με τους φορείς που φέρονται να έχουν εκδώσει τις εγγυητικές επιστολές, προκειμένου να διαπιστώσει την εγκυρότητά τους<sup>88</sup>.

β) Μετά την έκδοση της ανωτέρω απόφασης η ΕΔΔ προβαίνει αρχικά στον έλεγχο των δικαιολογητικών συμμετοχής και εν συνεχεία στην αξιολόγηση των τεχνικών προσφορών των προσφερόντων των οποίων τα δικαιολογητικά συμμετοχής έκρινε πλήρη. Η αξιολόγηση γίνεται σύμφωνα με τους όρους της παρούσας και η διαδικασία αξιολόγησης ολοκληρώνεται με την καταχώριση σε πρακτικό των προσφερόντων, των αποτελεσμάτων του ελέγχου και της αξιολόγησης των δικαιολογητικών συμμετοχής και των τεχνικών προσφορών<sup>89</sup>. Το ανωτέρω πρακτικό κοινοποιείται αρμοδίως από την ΕΔΔ στο Τμήμα Προμηθειών της Διεύθυνσης Οικονομικού του 201 ΚΕΦΑ, προκειμένου η Μονάδα να λάβει γνώση.

γ) Στη συνέχεια η ΕΔΔ προβαίνει στην αξιολόγηση των οικονομικών προσφορών των προσφερόντων, των οποίων τα δικαιολογητικά συμμετοχής και η τεχνική προσφορά κρίθηκαν αποδεκτά, συντάσσει πρακτικό στο οποίο καταχωρίζονται οι οικονομικές προσφορές κατά σειρά μειοδοσίας και εισηγείται αιτιολογημένα την αποδοχή ή απόρριψή τους, την κατάταξη των προσφορών και την ανάδειξη του προσωρινού αναδόχου.

Εάν οι προσφορές φαίνονται ασυνήθιστα χαμηλές σε σχέση με το αντικείμενο της σύμβασης, η αναθέτουσα αρχή απαιτεί από τους οικονομικούς φορείς, μέσω της λειτουργικότητας της «Επικοινωνίας» του ηλεκτρονικού διαγωνισμού στο ΕΣΗΔΗΣ, να εξηγήσουν την τιμή ή το κόστος που προτείνουν στην προσφορά τους, εντός αποκλειστικής προθεσμίας, κατά ανώτατο όριο είκοσι (20) ημερών από την κοινοποίηση της σχετικής πρόσκλησης. Στην περίπτωση αυτή εφαρμόζονται τα άρθρα 88 και 89 ν. 4412/2016. Εάν τα παρεχόμενα στοιχεία δεν εξηγούν κατά τρόπο ικανοποιητικό το χαμηλό επίπεδο της τιμής ή του κόστους που προτείνεται, η προσφορά απορρίπτεται ως μη κανονική. Σε κάθε περίπτωση η κρίση της αναθέτουσας αρχής σχετικά με τις ασυνήθιστα χαμηλές προσφορές και την αποδοχή ή όχι των σχετικών εξηγήσεων εκ μέρους των προσφερόντων ενσωματώνεται στην κατωτέρω ενιαία απόφαση.

Στην περίπτωση ισότιμων προσφορών η αναθέτουσα αρχή επιλέγει τον ανάδοχο με κλήρωση μεταξύ των οικονομικών φορέων που υπέβαλαν ισότιμες προσφορές. Η κλήρωση γίνεται ενώπιον της Επιτροπής του Διαγωνισμού και παρουσία των οικονομικών φορέων που υπέβαλαν τις ισότιμες προσφορές.<sup>90</sup> Επισημαίνεται ότι τα αποτελέσματα της κλήρωσης ενσωματώνονται στην κατωτέρω ενιαία απόφαση.

**3.1.2.2** Στη συνέχεια, εφόσον το αποφαινόμενο όργανο της αναθέτουσας αρχής εγκρίνει τα ανωτέρω πρακτικά εκδίδεται απόφαση για τα αποτελέσματα όλων των ανωτέρω σταδίων<sup>91</sup> («Δικαιολογητικά Συμμετοχής», «Τεχνική Προσφορά» και «Οικονομική Προσφορά») και η αναθέτουσα αρχή προσκαλεί εγγράφως, μέσω της λειτουργικότητας της «Επικοινωνίας» του

<sup>88</sup> Άρθρο 72 παρ. 13 ν. 4412/2016

<sup>89</sup> Η αναθέτουσα αρχή δύναται να εγκρίνει το πρακτικό αυτό με εσωτερική της απόφαση.

<sup>90</sup> Άρθρο 90 παρ. 1 του ν. 4412/2016.

<sup>91</sup> Άρθρο 100, παρ. 2 ν. 4412/2016

ηλεκτρονικού διαγωνισμού στο ΕΣΗΔΗΣ, τον πρώτο σε κατάταξη μειοδότη στον οποίον πρόκειται να γίνει η κατακύρωση («προσωρινός ανάδοχος») να υποβάλει τα δικαιολογητικά κατακύρωσης, σύμφωνα με όσα ορίζονται στο άρθρο 103 και την παράγραφο 3.2 της παρούσας, περί πρόσκλησης για υποβολή δικαιολογητικών. Η απόφαση έγκρισης των πρακτικών δεν κοινοποιείται στους προσφέροντες και ενσωματώνεται στην απόφαση κατακύρωσης.

### **3.2 Πρόσκληση υποβολής δικαιολογητικών προσωρινού αναδόχου<sup>92</sup> - Δικαιολογητικά προσωρινού αναδόχου**

**3.2.1** Μετά την αξιολόγηση των προσφορών, η αναθέτουσα αρχή αποστέλλει σχετική ηλεκτρονική πρόσκληση στον προσφέροντα, στον οποίο πρόκειται να γίνει η κατακύρωση («προσωρινό ανάδοχο»), μέσω της λειτουργικότητας της «Επικοινωνίας» του ηλεκτρονικού διαγωνισμού στο ΕΣΗΔΗΣ, και τον καλεί να υποβάλει εντός προθεσμίας δέκα (10) ημερών από την κοινοποίηση της σχετικής έγγραφης ειδοποίησης σε αυτόν, τα αποδεικτικά έγγραφα νομιμοποίησης και τα πρωτότυπα ή αντίγραφα όλων των δικαιολογητικών που περιγράφονται στην παράγραφο 2.2.9.2. της παρούσας διακήρυξης, ως αποδεικτικά στοιχεία για τη μη συνδρομή των λόγων αποκλεισμού της παραγράφου 2.2.3 της διακήρυξης, καθώς και για την πλήρωση των κριτηρίων ποιοτικής επιλογής των παραγράφων 2.2.4 αυτής.

Ειδικότερα, το σύνολο των στοιχείων και δικαιολογητικών της ως άνω παραγράφου αποστέλλονται από αυτόν σε μορφή ηλεκτρονικών αρχείων με μορφότυπο PDF, σύμφωνα με τα ειδικώς οριζόμενα στην παράγραφο 2.4.2.5 της παρούσας.

**3.2.2** Εντός της προθεσμίας υποβολής των δικαιολογητικών κατακύρωσης και το αργότερο έως την τρίτη εργάσιμη ημέρα από την καταληκτική ημερομηνία ηλεκτρονικής υποβολής των δικαιολογητικών κατακύρωσης, προσκομίζονται με ευθύνη του οικονομικού φορέα, στην αναθέτουσα αρχή, σε έντυπη μορφή και σε κλειστό φάκελο, στον οποίο αναγράφεται ο αποστολέας, τα στοιχεία του Διαγωνισμού και ως παραλήπτης η Επιτροπή Διαγωνισμού, τα στοιχεία και δικαιολογητικά, τα οποία απαιτείται να προσκομισθούν σε έντυπη μορφή (ως πρωτότυπα ή ακριβή αντίγραφα), σύμφωνα με τα προβλεπόμενα στις διατάξεις της ως άνω παραγράφου 2.4.2.5<sup>93</sup>.

Αν δεν προσκομισθούν τα παραπάνω δικαιολογητικά ή υπάρχουν ελλείψεις σε αυτά που υποβλήθηκαν, η αναθέτουσα αρχή καλεί τον προσωρινό ανάδοχο να προσκομίσει τα ελλείποντα δικαιολογητικά ή να συμπληρώσει τα ήδη υποβληθέντα ή να παράσχει διευκρινήσεις με την έννοια του άρθρου 102 του ν. 4412/2016, εντός δέκα (10) ημερών από την κοινοποίηση της σχετικής πρόσκλησης σε αυτόν.

Ο προσωρινός ανάδοχος δύναται να υποβάλει αίτημα, μέσω της λειτουργικότητας της «Επικοινωνίας» του ηλεκτρονικού διαγωνισμού στο ΕΣΗΔΗΣ, προς την αναθέτουσα αρχή, για παράταση της ως άνω προθεσμίας, συνοδευόμενο από αποδεικτικά έγγραφα περί αίτησης χορήγησης δικαιολογητικών προσωρινού αναδόχου. Στην περίπτωση αυτή η αναθέτουσα αρχή παρατείνει την προθεσμία υποβολής αυτών, για όσο χρόνο απαιτηθεί για τη χορήγησή τους από τις αρμόδιες δημόσιες αρχές. Ο προσωρινός ανάδοχος μπορεί να αξιοποιεί τη δυνατότητα αυτή τόσο εντός της αρχικής προθεσμίας για την υποβολή δικαιολογητικών όσο και εντός της προθεσμίας για την προσκόμιση ελλειπόντων ή τη συμπλήρωση ήδη υποβληθέντων δικαιολογητικών, κατά την έννοια του άρθρου 102 του ν. 4412/2016, ως ανωτέρω προβλέπεται. Η παρούσα ρύθμιση εφαρμόζεται αναλόγως και όταν η αναθέτουσα αρχή ζητήσει την προσκόμιση των δικαιολογητικών κατά τη διαδικασία αξιολόγησης των προσφορών ή αιτήσεων συμμετοχής και πριν από το στάδιο κατακύρωσης, κατ' εφαρμογή της διάταξης του πρώτου

<sup>92</sup> Άρθρο 103 του ν. 4412/2016

<sup>93</sup> Πρβλ άρθρο 17 ΚΥΑ ΕΣΗΔΗΣ Προμήθειες και Υπηρεσίες

εδαφίου της παρ. 5 του άρθρου 79 του ν. 4412/2016, τηρουμένων των αρχών της ίσης μεταχείρισης και της διαφάνειας.

**3.2.3** Απορρίπτεται η προσφορά του προσωρινού αναδόχου, καταπίπτει υπέρ της αναθέτουσας αρχής η εγγύηση συμμετοχής του και η κατακύρωση γίνεται στον προσφέροντα που υπέβαλε την αμέσως επόμενη πλέον συμφέρουσα από οικονομική άποψη προσφορά, τηρουμένης της ανωτέρω διαδικασίας, εάν:

i) κατά τον έλεγχο των παραπάνω δικαιολογητικών διαπιστωθεί ότι τα στοιχεία που δηλώθηκαν με το Ευρωπαϊκό Ενιαίο Έγγραφο Σύμβασης (ΕΕΕΣ) είναι εκ προθέσεως απατηλά, ή έχουν υποβληθεί πλαστά αποδεικτικά στοιχεία, ή

ii) δεν υποβληθούν στο προκαθορισμένο χρονικό διάστημα τα απαιτούμενα πρωτότυπα ή αντίγραφα των παραπάνω δικαιολογητικών, ή

iii) από τα δικαιολογητικά που προσκομίσθηκαν νομίμως και εμπροθέσμως, δεν αποδεικνύεται η μη συνδρομή των λόγων αποκλεισμού σύμφωνα με την παράγραφο 2.2.3 (λόγοι αποκλεισμού) ή η πλήρωση μιας ή περισσότερων από τις απαιτήσεις των κριτηρίων ποιοτικής επιλογής σύμφωνα με τις παραγράφους 2.2.4 έως 2.2.8 (κριτήρια ποιοτικής επιλογής) της παρούσας.

**3.2.4** Σε περίπτωση έγκαιρης και προσήκουσας ενημέρωσης της αναθέτουσας αρχής για μεταβολές στις προϋποθέσεις, τις οποίες ο προσωρινός ανάδοχος είχε δηλώσει με το Ευρωπαϊκό Ενιαίο Έγγραφο Σύμβασης (ΕΕΕΣ) ότι πληροί, οι οποίες μεταβολές επήλθαν ή για τις οποίες μεταβολές έλαβε γνώση μετά την δήλωση και μέχρι την ημέρα της σύναψης της σύμβασης (οψιγενείς μεταβολές), δεν καταπίπτει υπέρ της Αναθέτουσας Αρχής η εγγύηση συμμετοχής του<sup>94</sup>.

**3.2.5** Αν κανένας από τους προσφέροντες δεν υποβάλλει αληθή ή ακριβή δήλωση ή δεν προσκομίσει ένα ή περισσότερα από τα απαιτούμενα έγγραφα και δικαιολογητικά ή δεν αποδείξει ότι: α) δεν βρίσκεται σε μία από τις καταστάσεις της παραγράφου 2.2.3 της παρούσας διακήρυξης και β) πληροί τα σχετικά κριτήρια ποιοτικής επιλογής τα οποία έχουν καθοριστεί σύμφωνα με την παράγραφο 2.2.4 της παρούσας διακήρυξης, η διαδικασία ματαιώνεται.

**3.2.6** Η διαδικασία ελέγχου των παραπάνω δικαιολογητικών ολοκληρώνεται με τη σύνταξη πρακτικού από την Επιτροπή του Διαγωνισμού, στο οποίο αναγράφεται η τυχόν συμπλήρωση δικαιολογητικών σύμφωνα με όσα ορίζονται ανωτέρω (παράγραφος 3.1.2.1.) και τη διαβίβασή του στο αποφαινόμενο όργανο της αναθέτουσας αρχής για τη λήψη απόφασης είτε για την κατακύρωση της σύμβασης είτε για τη ματαίωση της διαδικασίας.

### **3.3 Κατακύρωση - Σύναψη σύμβασης<sup>95</sup>**

**3.3.1** Τα αποτελέσματα του ελέγχου των παραπάνω δικαιολογητικών και της εισήγησης της Επιτροπής επικυρώνονται με την απόφαση κατακύρωσης, στην οποία ενσωματώνεται η απόφαση έγκρισης των πρακτικών των περ. α & β της παρ. 2 του άρθρου 100 του ν. 4412/2016 (περί αξιολόγησης των δικαιολογητικών συμμετοχής, της τεχνικής και της οικονομικής προσφοράς).

Η αναθέτουσα αρχή (201 ΚΕΦΑ) κοινοποιεί, μέσω της λειτουργικότητας της «Επικοινωνίας», σε όλους τους οικονομικούς φορείς που έλαβαν μέρος στη διαδικασία ανάθεσης, εκτός από όσους αποκλείστηκαν οριστικά δυνάμει της παρ. 1 του άρθρου 72 του ν. 4412/2016, την απόφαση κατακύρωσης, στην οποία αναφέρονται υποχρεωτικά οι προθεσμίες για την αναστολή της σύναψης σύμβασης, σύμφωνα με τα άρθρα 360 έως 372 του ν. 4412/2016, μαζί με αντίγραφο όλων των πρακτικών της διαδικασίας ελέγχου και αξιολόγησης των προσφορών, και, επιπλέον,

<sup>94</sup> Άρθρο 104 παρ. 2 και 3 του ν. 4412/2016

<sup>95</sup> Άρθρο 105 του ν. 4412/2016

αναρτά τα δικαιολογητικά του προσωρινού αναδόχου στα «Συνημμένα Ηλεκτρονικού Διαγωνισμού». Μετά την έκδοση και κοινοποίηση της απόφασης κατακύρωσης οι προσφέροντες λαμβάνουν γνώση των λοιπών συμμετεχόντων στη διαδικασία και των στοιχείων που υποβλήθηκαν από αυτούς, με ενέργειες της αναθέτουσας αρχής<sup>96</sup>. Κατά της απόφασης κατακύρωσης χωρεί προδικαστική προσφυγή ενώπιον της ΕΑΔΗΣΥ, σύμφωνα με την παράγραφο 3.4 της παρούσας. Δεν επιτρέπεται η άσκηση άλλης διοικητικής προσφυγής κατά της ανωτέρω απόφασης.<sup>97</sup>

**3.3.2** Η απόφαση κατακύρωσης καθίσταται οριστική, εφόσον συντρέξουν οι ακόλουθες προϋποθέσεις σωρευτικά:

- α) κοινοποιηθεί η απόφαση κατακύρωσης σε όλους τους οικονομικούς φορείς που δεν έχουν αποκλειστεί οριστικά,
- β) παρέλθει άπρακτη η προθεσμία άσκησης προδικαστικής προσφυγής ή σε περίπτωση άσκησης, παρέλθει άπρακτη η προθεσμία άσκησης αίτησης αναστολής κατά της απόφασης της ΕΑΔΗΣΥ και σε περίπτωση άσκησης αίτησης αναστολής κατά της απόφασης της ΕΑΔΗΣΥ, εκδοθεί απόφαση επί της αίτησης, με την επιφύλαξη της χορήγησης προσωρινής διαταγής, σύμφωνα με όσα ορίζονται στο τελευταίο εδάφιο της παρ. 4 του άρθρου 372 του ν. 4412/2016,
- γ) ολοκληρωθεί επιτυχώς ο προσυμβατικός έλεγχος από το Ελεγκτικό Συνέδριο, σύμφωνα με τα άρθρα 324 έως 327 του ν. 4700/2020, εφόσον απαιτείται, και
- δ) ο προσωρινός ανάδοχος, υποβάλλει, στην περίπτωση που απαιτείται και έπειτα από σχετική πρόσκληση, υπεύθυνη δήλωση, που υπογράφεται σύμφωνα με όσα ορίζονται στο άρθρο 79Α του ν. 4412/2016, στην οποία δηλώνεται ότι, δεν έχουν επέλθει στο πρόσωπό του οψιγενείς μεταβολές κατά την έννοια του άρθρου 104 του ν. 4412/2016 και μόνον στην περίπτωση του προσυμβατικού ελέγχου ή της άσκησης προδικαστικής προσφυγής κατά της απόφασης κατακύρωσης. Η υπεύθυνη δήλωση ελέγχεται από την αναθέτουσα αρχή και μνημονεύεται στο συμφωνητικό. Εφόσον δηλωθούν οψιγενείς μεταβολές, η δήλωση ελέγχεται από την Επιτροπή Διαγωνισμού, η οποία εισηγείται προς το αρμόδιο αποφαίνόμενο όργανο.

**3.3.3** Μετά από την οριστικοποίηση της απόφασης κατακύρωσης η αναθέτουσα αρχή προσκαλεί τον ανάδοχο, μέσω της λειτουργικότητας της «Επικοινωνίας» του ηλεκτρονικού διαγωνισμού στο ΕΣΗΔΗΣ, να προσέλθει για υπογραφή του συμφωνητικού, θέτοντάς του προθεσμία δεκαπέντε (15) ημερών από την κοινοποίηση της σχετικής ειδικής πρόσκλησης. Η σύμβαση θεωρείται συναφθείσα με την κοινοποίηση της πρόσκλησης του προηγούμενου εδαφίου στον ανάδοχο.

Στην περίπτωση που ο ανάδοχος δεν προσέλθει να υπογράψει το ως άνω συμφωνητικό μέσα στην τεθείσα προθεσμία, με την επιφύλαξη αντικειμενικών λόγων ανωτέρας βίας, κηρύσσεται έκπτωτος, καταπίπτει υπέρ της αναθέτουσας αρχής η εγγυητική επιστολή συμμετοχής του και ακολουθείται η ίδια, ως άνω διαδικασία, για τον προσφέροντα που υπέβαλε την αμέσως επόμενη πλέον συμφέρουσα από οικονομική άποψη προσφορά. Αν κανένας από τους προσφέροντες δεν προσέλθει για την υπογραφή του συμφωνητικού, η διαδικασία ανάθεσης ματαιώνεται σύμφωνα με την παράγραφο 3.5 της παρούσας διακήρυξης. Στην περίπτωση αυτή, η αναθέτουσα αρχή μπορεί να αναζητήσει αποζημίωση, πέρα από την καταπίπτουσα εγγυητική επιστολή, ιδίως δυνάμει των άρθρων 197 και 198 ΑΚ.

**3.3.4** Εάν η αναθέτουσα αρχή δεν απευθύνει την ειδική πρόσκληση για την υπογραφή του συμφωνητικού εντός χρονικού διαστήματος εξήντα (60) ημερών από την οριστικοποίηση της απόφασης κατακύρωσης, με την επιφύλαξη της ύπαρξης επιτακτικού λόγου δημόσιου συμφέροντος ή αντικειμενικών λόγων ανωτέρας βίας, ο ανάδοχος δικαιούται να απέχει από την

<sup>96</sup> Πρβλ άρθρο 16 παρ. 3 ΚΥΑ ΕΣΗΔΗΣ Προμήθειες και Υπηρεσίες

<sup>97</sup> Άρθρο 100 παρ. 2 του ν. 4412/2016

υπογραφή του συμφωνητικού, χωρίς να εκπέσει η εγγύηση συμμετοχής του, καθώς και να αναζητήσει αποζημίωση ιδίως δυνάμει των άρθρων 197 και 198 ΑΚ.

### **3.4 Προδικαστικές προσφυγές - Προσωρινή και οριστική δικαστική προστασία**

**3.4.1** Κάθε ενδιαφερόμενος, ο οποίος έχει ή είχε συμφέρον να του ανατεθεί η συγκεκριμένη δημόσια σύμβαση και έχει υποστεί ή ενδέχεται να υποστεί ζημία από εκτελεστή πράξη ή παράλειψη της αναθέτουσας αρχής κατά παράβαση της ευρωπαϊκής ενωσιακής ή εσωτερικής νομοθεσίας στον τομέα των δημοσίων συμβάσεων, έχει δικαίωμα να προσφύγει στην Ενιαία Αρχή Δημοσίων Συμβάσεων (ΕΑΔΗΣΥ), σύμφωνα με τα ειδικότερα οριζόμενα στα άρθρα 345 επ. ν. 4412/2016 και 1 επ. π.δ. 39/2017, στρεφόμενος με προδικαστική προσφυγή, κατά πράξης ή παράλειψης της αναθέτουσας αρχής, προσδιορίζοντας ειδικώς τις νομικές και πραγματικές αιτιάσεις που δικαιολογούν το αίτημά του<sup>98</sup>.

Σε περίπτωση προσφυγής κατά πράξης της αναθέτουσας αρχής, η προθεσμία για την άσκηση της προδικαστικής προσφυγής είναι:

- (α) δέκα (10) ημέρες από την κοινοποίηση της προσβαλλόμενης πράξης στον ενδιαφερόμενο οικονομικό φορέα αν η πράξη κοινοποιήθηκε με ηλεκτρονικά μέσα ή τηλεομοιοτυπία ή
- (β) δεκαπέντε (15) ημέρες από την κοινοποίηση της προσβαλλόμενης πράξης σε αυτόν αν χρησιμοποιήθηκαν άλλα μέσα επικοινωνίας, άλλως
- (γ) δέκα (10) ημέρες από την πλήρη, πραγματική ή τεκμαιρόμενη, γνώση της πράξης που βλάπτει τα συμφέροντα του ενδιαφερόμενου οικονομικού φορέα. Ειδικά για την άσκηση προσφυγής κατά προκήρυξης, η πλήρης γνώση αυτής τεκμαίρεται μετά την πάροδο δεκαπέντε (15) ημερών από τη δημοσίευση στο ΚΗΜΔΗΣ.

Σε περίπτωση παράλειψης που αποδίδεται στην αναθέτουσα αρχή, η προθεσμία για την άσκηση της προδικαστικής προσφυγής είναι δεκαπέντε (15) ημέρες από την επομένη της συντέλεσης της προσβαλλόμενης παράλειψης<sup>99</sup>.

Οι προθεσμίες ως προς την υποβολή των προδικαστικών προσφυγών και των παρεμβάσεων αρχίζουν την επομένη της ημέρας της προαναφερθείσας κατά περίπτωση κοινοποίησης ή γνώσης και λήγουν όταν περάσει ολόκληρη η τελευταία ημέρα και ώρα 23:59:59 και, αν αυτή είναι εξαιρετέα ή Σάββατο, όταν περάσει ολόκληρη η επομένη εργάσιμη ημέρα και ώρα 23:59:59<sup>100</sup>.

**3.4.2** Η προδικαστική προσφυγή συντάσσεται υποχρεωτικά με τη χρήση του τυποποιημένου εντύπου του Παραρτήματος Ι του π.δ/τος 39/2017 και κατατίθεται ηλεκτρονικά μέσω της λειτουργικότητας «Επικοινωνία» στην ηλεκτρονική περιοχή του συγκεκριμένου διαγωνισμού, επιλέγοντας την ένδειξη «Προδικαστική Προσφυγή» σύμφωνα με το άρθρο 18 της Κ.Υ.Α. Προμήθειες και Υπηρεσίες.

Για το παραδεκτό της άσκησης της προδικαστικής προσφυγής κατατίθεται παράβολο από τον προσφεύγοντα υπέρ του Ελληνικού Δημοσίου, σύμφωνα με όσα ορίζονται στο άρθρο 363 Ν. 4412/2016. Η επιστροφή του παραβόλου στον προσφεύγοντα γίνεται: α) σε περίπτωση ολικής ή μερικής αποδοχής της προσφυγής του, β) όταν η αναθέτουσα αρχή ανακαλεί την προσβαλλόμενη πράξη ή προβαίνει στην οφειλόμενη ενέργεια πριν από την έκδοση της απόφασης της ΕΑΔΗΣΥ επί της προσφυγής, γ) σε περίπτωση παραίτησης του προσφεύγοντα από την προσφυγή του έως και δέκα (10) ημέρες από την κατάθεση της προσφυγής.

<sup>98</sup> Άρθρο 360 παρ. 1 ν. 4412/2016 και 3 παρ. 1 π.δ. 39/2017.

<sup>99</sup> Άρθρο 361 του ν. 4412/2016 και 4 π.δ. 39/2017

<sup>100</sup> Παρ. 2 του άρθρου 9 και άρθρο 18 της Κ.Υ.Α. ΕΣΗΔΗΣ Προμήθειες και Υπηρεσίες

**3.4.3** Η προθεσμία για την άσκηση της προδικαστικής προσφυγής και η άσκησή της κωλύουν τη σύναψη της σύμβασης επί ποινή ακυρότητας, η οποία διαπιστώνεται με απόφαση της ΕΑΔΗΣΥ μετά από άσκηση προδικαστικής προσφυγής, σύμφωνα με το άρθρο 368 του ν. 4412/2016 και 20 π.δ. 39/2017. Όμως, μόνη η άσκηση της προδικαστικής προσφυγής δεν κωλύει την πρόοδο της διαγωνιστικής διαδικασίας, υπό την επιφύλαξη χορήγησης από το Κλιμάκιο προσωρινής προστασίας σύμφωνα με το άρθρο 366 παρ. 1-2 ν. 4412/2016 και 15 παρ. 1-4 π.δ. 39/2017.

Η προηγούμενη παράγραφος δεν εφαρμόζεται στην περίπτωση που, κατά τη διαδικασία σύναψης της παρούσας σύμβασης, υποβληθεί μόνο μία (1) προσφορά.

**3.4.4** Μετά την, κατά τα ως άνω, ηλεκτρονική κατάθεση της προδικαστικής προσφυγής η αναθέτουσα αρχή, μέσω της λειτουργίας «Επικοινωνία» :

α) Κοινοποιεί την προσφυγή το αργότερο έως την επομένη εργάσιμη ημέρα από την κατάθεσή της σε κάθε ενδιαφερόμενο τρίτο, ο οποίος μπορεί να θίγεται από την αποδοχή της προσφυγής, προκειμένου να ασκήσει το, προβλεπόμενο από τα άρθρα 362 παρ. 3 και 7 π.δ. 39/2017, δικαίωμα παρέμβασής του στη διαδικασία εξέτασης της προσφυγής, για τη διατήρηση της ισχύος της προσβαλλόμενης πράξης, προσκομίζοντας όλα τα κρίσιμα έγγραφα που έχει στη διάθεσή του.

β) Διαβιβάζει στην ΕΑΔΗΣΥ, το αργότερο εντός δεκαπέντε (15) ημερών από την ημέρα κατάθεσης, τον πλήρη φάκελο της υπόθεσης, τα αποδεικτικά κοινοποίησης στους ενδιαφερόμενους τρίτους αλλά και την Έκθεση Απόψεων της επί της προσφυγής. Στην Έκθεση Απόψεων η αναθέτουσα αρχή μπορεί να παραθέσει αρχική ή συμπληρωματική αιτιολογία για την υποστήριξη της προσβαλλόμενης με την προδικαστική προσφυγή πράξης.

γ) Κοινοποιεί σε όλα τα μέρη την Έκθεση Απόψεων, τις Παρεμβάσεις και τα σχετικά έγγραφα που τυχόν τη συνοδεύουν, μέσω του ηλεκτρονικού τόπου του διαγωνισμού το αργότερο έως την επομένη εργάσιμη ημέρα από την κατάθεσή τους.

δ) Συμπληρωματικά υπομνήματα κατατίθενται από οποιοδήποτε από τα μέρη μέσω της πλατφόρμας του ΕΣΗΔΗΣ το αργότερο εντός πέντε (5) ημερών από την κοινοποίηση των απόψεων της αναθέτουσας αρχής .

Η άσκηση της προδικαστικής προσφυγής αποτελεί προϋπόθεση για την άσκηση των ένδικων βοηθημάτων της αίτησης αναστολής και της αίτησης ακύρωσης του άρθρου 372 ν. 4412/2016 κατά των εκτελεστών πράξεων ή παραλείψεων της αναθέτουσας αρχής .

**3.4.5** Όποιος έχει έννομο συμφέρον μπορεί να ζητήσει, εφαρμοζόμενων αναλογικά των διατάξεων του π.δ. 18/1989, την αναστολή της εκτέλεσης της απόφασης της ΕΑΔΗΣΥ και την ακύρωσή της ενώπιον του αρμοδίου διοικητικού εφετείου της έδρας της αναθέτουσας αρχής<sup>101</sup>, το οποίο αποφαινεται αμετακλήτως. Δικαίωμα άσκησης των ίδιων ένδικων βοηθημάτων έχει και η αναθέτουσα αρχή αν η ΕΑΔΗΣΥ κάνει δεκτή την προδικαστική προσφυγή. Με τα ένδικα βοηθήματα της αίτησης αναστολής και της αίτησης ακύρωσης λογίζονται ως συμπροσβαλλόμενες με την απόφαση της ΕΑΔΗΣΥ και όλες οι συναφείς προς την ανωτέρω απόφαση πράξεις ή παραλείψεις της αναθέτουσας αρχής, εφόσον έχουν εκδοθεί ή συντελεστεί αντιστοίχως έως τη συζήτηση της αίτησης αναστολής ή την πρώτη συζήτηση της αίτησης ακύρωσης<sup>102</sup> .

Η άσκηση της αίτησης αναστολής δεν εξαρτάται από την προηγούμενη άσκηση της αίτησης ακύρωσης. Η αίτηση αναστολής κατατίθεται στο ως άνω ακυρωτικό δικαστήριο μέσα σε

<sup>101</sup> Πρβλ. άρθρο 372 παρ. 3 ν. 4412/2016, σύμφωνα με το οποίο «Αρμόδιο για την εκδίκαση των υποθέσεων του παρόντος είναι το Διοικητικό Εφετείο της έδρας της αναθέτουσας αρχής. Κατ' εξαίρεση, διαφορές οποίες προκύπτουν από την ανάθεση δημοσίων συμβάσεων που εμπίπτουν στο πεδίο εφαρμογής των Οδηγιών 2014/24/ΕΕ και 2014/25/ΕΕ, με εκτιμώμενη αξία μεγαλύτερη των δεκαπέντε εκατομμυρίων (15.000.000) ευρώ, εκδικάζονται από το Συμβούλιο της Επικρατείας».

<sup>102</sup> Άρθρο 372 παρ. 1 Ν. 4412/2016

προθεσμία δέκα (10) ημερών από κοινοποίηση ή την πλήρη γνώση της απόφασης επί της προδικαστικής προσφυγής και συζητείται το αργότερο εντός τριάντα (30) ημερών από την κατάθεσή της. Η άσκησή της κωλύει τη σύναψη της σύμβασης, εκτός εάν με την προσωρινή διαταγή ο αρμόδιος δικαστής αποφανθεί διαφορετικά. Για την άσκηση της αιτήσεως αναστολής κατατίθεται παράβολο αποκλειστικά διπλότυπο είσπραξης από τις Δημόσιες Οικονομικές Υπηρεσίες, σύμφωνα με τα ειδικότερα οριζόμενα στο άρθρο 372 παρ. 4 εδ. γ'-ζ' του ν. 4412/2016. Με την κατάθεση της αιτήσεως αναστολής η προθεσμία άσκησης της αίτησης ακύρωσης διακόπτεται και αρχίζει από την επίδοση της σχετικής απόφασης. Ο διάδικος που πέτυχε υπέρ αυτού την αναστολή της εκτέλεσης της προσβαλλόμενης πράξης, οφείλει μέσα σε προθεσμία δέκα (10) ημερών από την επίδοση της απόφασης αυτής, να ασκήσει την αίτηση ακύρωσης, διαφορετικά αίρεται αυτοδικαίως η ισχύς της αναστολής.

**3.4.6 Διαφορές από τον συγκεκριμένο διαγωνισμό που ανακύπτουν:** α) από πράξεις της αναθέτουσας αρχής οι οποίες κοινοποιούνται στον θιγόμενο, ή των οποίων προκύπτει εκ μέρους του πλήρης γνώση, μετά την 1.9.2021, β) από παραλείψεις που συντελούνται από μέρους της μετά την 1.9.2021, εκδικάζονται με τις νέες ειδικές δικονομικές διατάξεις του άρθρου 372 ν. 4412/2016 όπως αντικαταστάθηκε με το άρθρο 138 ν. 4782/2021<sup>103</sup>, σύμφωνα με τις οποίες:

Με το ίδιο δικόγραφο δύναται δικονομικά να ασκηθεί αίτηση αναστολής εκτέλεσης και ακύρωσης των αποφάσεων της ΕΑΔΗΣΥ.

Η προθεσμία για την άσκηση και η άσκηση της αίτησης ενώπιον του αρμοδίου δικαστηρίου κωλύουν, εκ του νόμου, τη σύναψη της σύμβασης μέχρι την έκδοση της οριστικής δικαστικής απόφασης, εκτός εάν με προσωρινή διαταγή το δικαστήριο αυτό αποφανθεί διαφορετικά. Επίσης, η προθεσμία για την άσκηση και η άσκηση της αίτησης κωλύουν την πρόοδο της διαδικασίας ανάθεσης για χρονικό διάστημα δεκαπέντε (15) ημερών από την άσκηση της αίτησης, εκτός εάν με προσωρινή διαταγή το δικαστήριο αυτό αποφανθεί διαφορετικά.

### **3.5 Ματαίωση διαδικασίας**

**3.5.1** Η αναθέτουσα αρχή ματαιώνει ή δύναται να ματαιώσει εν όλω ή εν μέρει, αιτιολογημένα, τη διαδικασία ανάθεσης, για τους λόγους και υπό τους όρους του άρθρου 106 του ν. 4412/2016, μετά από γνώμη της αρμόδιας Επιτροπής του Διαγωνισμού. Επίσης, αν διαπιστωθούν σφάλματα ή παραλείψεις σε οποιοδήποτε στάδιο της διαδικασίας ανάθεσης, μπορεί, μετά από γνώμη της ως άνω Επιτροπής, να ακυρώσει μερικώς τη διαδικασία ή να αναμορφώσει ανάλογα το αποτέλεσμα της ή να αποφασίσει την επανάληψή της από το σημείο που εμφιλοχώρησε το σφάλμα ή η παράλειψη.

Ειδικότερα, η αναθέτουσα αρχή ματαιώνει τη διαδικασία σύναψης όταν αυτή αποβεί άγονη είτε λόγω μη υποβολής προσφοράς είτε λόγω απόρριψης όλων των προσφορών, καθώς και στην περίπτωση του δευτέρου εδαφίου της παρ. 7 του άρθρου 105, περί κατακύρωσης και σύναψης σύμβασης.

**3.5.2** Επίσης μπορεί να ματαιώσει τη διαδικασία: α) λόγω παράτυπης διεξαγωγής της διαδικασίας ανάθεσης, εκτός εάν μπορεί να θεραπεύσει το σφάλμα ή την παράλειψη σύμφωνα με την παρ. 3 του άρθρου 106, β) αν οι οικονομικές και τεχνικές παράμετροι που σχετίζονται με τη διαδικασία ανάθεσης άλλαξαν ουσιωδώς και η εκτέλεση του συμβατικού αντικείμενου δεν ενδιαφέρει πλέον την αναθέτουσα αρχή ή τον φορέα για τον οποίο προορίζεται το υπό ανάθεση αντικείμενο, γ) αν λόγω ανωτέρας βίας, δεν είναι δυνατή η κανονική εκτέλεση της σύμβασης, δ) αν η επιλεγείσα προσφορά κριθεί ως μη συμφέρουσα από οικονομική άποψη, ε) στην

<sup>103</sup> Βλ. τις μεταβατικές διατάξεις των άρθρων 140 παρ. 3 και 142 παρ. 1 β) Ν. 4782/2021 ως προς την έναρξη εφαρμογής των νέων ειδικών δικονομικών διατάξεων του άρθρου 138 ν. 4782/2021, με το οποίο επέρχονται σημαντικές αλλαγές στις ισχύουσες διατάξεις περί δικαστικής προστασίας του άρθρου 372 ν. 4412/2016.

περίπτωση των παρ. 3 και 4 του άρθρου 97, περί χρόνου ισχύος προσφορών, στ) για άλλους επιτακτικούς λόγους δημοσίου συμφέροντος, όπως ιδίως, δημόσιας υγείας ή προστασίας του περιβάλλοντος.



## **4. ΟΡΟΙ ΕΚΤΕΛΕΣΗΣ ΤΗΣ ΣΥΜΒΑΣΗΣ**

---

### **4.1 Εγγυήσεις (καλής εκτέλεσης)**

---

#### **4.1.1 Εγγύηση καλής εκτέλεσης:**

**4.1.1.1** Για την υπογραφή της σύμβασης απαιτείται η παροχή εγγύησης καλής εκτέλεσης, σύμφωνα με το άρθρο 72 παρ. 4 του ν. 4412/2016, το ύψος της οποίας ανέρχεται σε ποσοστό 4% επί της εκτιμώμενης αξίας της σύμβασης ή του τμήματος της σύμβασης, χωρίς να συμπεριλαμβάνονται τα δικαιώματα προαίρεσης και κατατίθεται μέχρι και την υπογραφή του συμφωνητικού. Η εγγύηση καλής εκτέλεσης, προκειμένου να γίνει αποδεκτή, πρέπει να περιλαμβάνει κατ' ελάχιστον τα αναφερόμενα στην παράγραφο 2.1.5. στοιχεία της παρούσας και επιπλέον τον αριθμό και τον τίτλο της σχετικής σύμβασης, εφόσον ο τελευταίος είναι γνωστός ή να είναι σύμφωνη με το επισυναπτόμενο Υπόδειγμα του Παραρτήματος «IV» της παρούσας. Τυχόν διαφορετική διατύπωση της εγγυητικής επιστολής από το Υπόδειγμα της Υπηρεσίας, λόγω χρήσης τυποποιημένων εντύπων από τα πιστωτικά ιδρύματα, δεν καθιστά την εγγύηση απαράδεκτη, εφόσον αυτή έχει το υποχρεωτικό περιεχόμενο που καθορίζεται από το νόμο και την παρούσα διακήρυξη. Η εγγύηση καλής εκτέλεσης της σύμβασης καλύπτει συνολικά και χωρίς διακρίσεις την εφαρμογή όλων των όρων της σύμβασης και κάθε απαίτηση της αναθέτουσας αρχής έναντι του αναδόχου.

**4.1.1.2** Η εγγύηση καλής εκτέλεσης της σύμβασης καλύπτει συνολικά και χωρίς διακρίσεις την εφαρμογή όλων των όρων της σύμβασης και κάθε απαίτηση της αναθέτουσας αρχής έναντι του αναδόχου.

**4.1.1.3** Σε περίπτωση τροποποίησης της σύμβασης κατά την παράγραφο 4.5, η οποία συνεπάγεται αύξηση της συμβατικής αξίας, ο ανάδοχος οφείλει να καταθέσει μέχρι την υπογραφή της τροποποιημένης σύμβασης, συμπληρωματική εγγύηση καλής εκτέλεσης, το ύψος της οποίας ανέρχεται σε ποσοστό 4% επί του ποσού της αύξησης της αξίας της σύμβασης.

Η εγγύηση καλής εκτέλεσης καταπίπτει υπέρ της αναθέτουσας αρχής στην περίπτωση παραβίασης, από τον ανάδοχο, των όρων της σύμβασης, όπως αυτή ειδικότερα ορίζει.

Ο χρόνος ισχύος της εγγύησης καλής εκτέλεσης πρέπει να είναι μεγαλύτερος από τον συμβατικό χρόνο φόρτωσης ή παράδοσης, για διάστημα εξήντα (60) ημερών.

**4.1.1.4** Η/Οι εγγύηση/εις καλής εκτέλεσης επιστρέφεται/ονται στο σύνολό του/ς μετά από την ποσοτική και ποιοτική παραλαβή του συνόλου του αντικειμένου της σύμβασης.

**4.1.1.5** Σε περίπτωση που στο πρωτόκολλο οριστικής και ποσοτικής παραλαβής αναφέρονται παρατηρήσεις ή υπάρχει εκπρόθεσμη παράδοση, η επιστροφή των εγγυήσεων καλής εκτέλεσης γίνεται μετά από την αντιμετώπιση, σύμφωνα με όσα προβλέπονται, των παρατηρήσεων και του εκπρόθεσμου. Αν τα αγαθά είναι διαιρετά και η παράδοση γίνεται, σύμφωνα με τη σύμβαση, τμηματικά, η εγγύηση καλής εκτέλεσης αποδεσμεύεται σταδιακά, κατά το ποσόν που αναλογεί στην αξία του μέρους της ποσότητας των αγαθών που παραλήφθηκε οριστικά. Για τη σταδιακή αποδέσμευσή της απαιτείται προηγούμενη γνωμοδότηση του αρμόδιου συλλογικού οργάνου. Εάν στο πρωτόκολλο παραλαβής αναφέρονται παρατηρήσεις ή υπάρχει εκπρόθεσμη παράδοση, η παραπάνω σταδιακή αποδέσμευση γίνεται μετά από την αντιμετώπιση, σύμφωνα με όσα προβλέπονται, των παρατηρήσεων και του εκπρόθεσμου.

### **4.2 Συμβατικό πλαίσιο - Εφαρμοστέα νομοθεσία**

---

Κατά την εκτέλεση της σύμβασης εφαρμόζονται οι διατάξεις του ν. 4412/2016, οι όροι της παρούσας διακήρυξης και συμπληρωματικά ο Αστικός Κώδικας.

### 4.3 Όροι εκτέλεσης της σύμβασης

**4.3.1** Κατά την εκτέλεση της σύμβασης ο ανάδοχος τηρεί τις υποχρεώσεις στους τομείς του περιβαλλοντικού, κοινωνικοασφαλιστικού και εργατικού δικαίου, που έχουν θεσπισθεί με το δίκαιο της Ένωσης, το εθνικό δίκαιο, συλλογικές συμβάσεις ή διεθνείς διατάξεις περιβαλλοντικού, κοινωνικοασφαλιστικού και εργατικού δικαίου, οι οποίες απαριθμούνται στο Παράρτημα Χ του Προσαρτήματος Α΄.

Η τήρηση των εν λόγω υποχρεώσεων από τον ανάδοχο και τους υπεργολάβους του ελέγχεται και βεβαιώνεται από τα όργανα που επιβλέπουν την εκτέλεση της σύμβασης και τις αρμόδιες δημόσιες αρχές και υπηρεσίες που ενεργούν εντός των ορίων της ευθύνης και της αρμοδιότητάς τους.

#### **4.3.2 Ο ανάδοχος δεσμεύεται ότι :**

α) σε όλα τα στάδια που προηγήθηκαν της σύμβασης δεν ενήργησε αθέμιτα, παράνομα ή καταχρηστικά και ότι θα εξακολουθήσει να μην ενεργεί κατ' αυτόν τον τρόπο κατά το στάδιο εκτέλεσης της σύμβασης,

β) ότι θα δηλώσει αμελλητί στην αναθέτουσα αρχή, από τη στιγμή που λάβει γνώση, οποιαδήποτε κατάσταση (ακόμη και ενδεχόμενη) σύγκρουσης συμφερόντων (προσωπικών, οικογενειακών, οικονομικών, πολιτικών ή άλλων κοινών συμφερόντων, συμπεριλαμβανομένων και αντικρουόμενων επαγγελματικών συμφερόντων) μεταξύ των νομίμων ή εξουσιοδοτημένων εκπροσώπων του καθώς και υπαλλήλων ή συνεργατών τους οποίους απασχολεί στην εκτέλεση της σύμβασης (π.χ. με σύμβαση υπεργολαβίας) και μελών του προσωπικού της αναθέτουσας αρχής που εμπλέκονται καθ' οιονδήποτε τρόπο στη διαδικασία εκτέλεσης της σύμβασης ή/και μπορούν να επηρεάσουν την έκβαση και τις αποφάσεις της αναθέτουσας αρχής περί την εκτέλεσή της, οποτεδήποτε και εάν η κατάσταση αυτή προκύψει κατά τη διάρκεια εκτέλεσης της σύμβασης<sup>104</sup>.

Οι υποχρεώσεις και οι απαγορεύσεις της ρήτρας αυτής ισχύουν, αν ο ανάδοχος είναι ένωση, για όλα τα μέλη της ένωσης, καθώς και για τους υπεργολάβους που χρησιμοποιεί. Στο συμφωνητικό περιλαμβάνεται σχετική δεσμευτική δήλωση τόσο του αναδόχου όσο και των υπεργολάβων του.

### 4.4 Υπεργολαβία

**4.4.1** Ο Ανάδοχος δεν απαλλάσσεται από τις συμβατικές του υποχρεώσεις και ευθύνες λόγω ανάθεσης της εκτέλεσης τμήματος/τμημάτων της σύμβασης σε υπεργολάβους. Η τήρηση των υποχρεώσεων της παρ. 2 του άρθρου 18 του ν. 4412/2016 από υπεργολάβους δεν αίρει την ευθύνη του κυρίου αναδόχου.

**4.4.2** Η αναθέτουσα αρχή επαληθεύει τη συνδρομή των λόγων αποκλεισμού για τους υπεργολάβους, όπως αυτοί περιγράφονται στην παράγραφο 2.2.3. και με τα αποδεικτικά μέσα της παραγράφου 2.2.9.2 της παρούσας, εφόσον το(α) τμήμα(τα) της σύμβασης, το(α) οποίο(α) ο ανάδοχος προτίθεται να αναθέσει υπό μορφή υπεργολαβίας σε τρίτους, υπερβαίνουν σωρευτικά το ποσοστό του τριάντα τοις εκατό (30%) της συνολικής αξίας της σύμβασης. Επιπλέον, προκειμένου να μην αθετούνται οι υποχρεώσεις της παρ. 2 του άρθρου 18 του ν. 4412/2016, δύναται να επαληθεύσει τους ως άνω λόγους και για τμήμα ή τμήματα της σύμβασης που υπολείπονται του ως άνω ποσοστού.

Όταν από την ως άνω επαλήθευση προκύπτει ότι συντρέχουν λόγοι αποκλεισμού απαιτεί ή δύναται να απαιτήσει την αντικατάστασή του, κατά τα ειδικότερα αναφερόμενα στις παρ. 5 και 6 του άρθρου 131 του ν. 4412/2016.

<sup>104</sup> Πρβλ άρθρο 24 του ν. 4412/2016

#### 4.5 Τροποποίηση σύμβασης κατά τη διάρκειά της<sup>105</sup>

Η σύμβαση μπορεί να τροποποιείται κατά τη διάρκειά της, χωρίς να απαιτείται νέα διαδικασία σύναψης σύμβασης, μόνο σύμφωνα με τους όρους και τις προϋποθέσεις του άρθρου 132 του ν. 4412/2016 και κατόπιν γνωμοδότησης της Επιτροπής της περ. β της παρ. 11 του άρθρου 221 του ν. 4412/<sup>106 107</sup>

Μετά τη λύση της σύμβασης λόγω της έκπτωσης του αναδόχου, σύμφωνα με το άρθρο 203 του ν. 4412/2016 και την παράγραφο 5.2. της παρούσας<sup>108</sup>, όπως και σε περίπτωση καταγγελίας για όλους τους λόγους της παραγράφου 4.6, πλην αυτού της περ. (α), η αναθέτουσα αρχή δύναται να προσκαλέσει τον επόμενο, κατά σειρά κατάταξης οικονομικό φορέα που συμμετέχει στην παρούσα διαδικασία ανάθεσης της συγκεκριμένης σύμβασης και να του προτείνει να αναλάβει το ανεκτέλεστο αντικείμενο της σύμβασης, με τους ίδιους όρους και προϋποθέσεις και σε τίμημα που δεν θα υπερβαίνει την προσφορά που αυτός είχε υποβάλει (ρήτρα υποκατάστασης)<sup>109</sup>. Η σύμβαση συνάπτεται εφόσον εντός της τεθείσας προθεσμίας περιέλθει στην αναθέτουσα αρχή έγγραφη και ανεπιφύλακτη αποδοχή της. Η άπρακτη πάροδος της προθεσμίας θεωρείται ως απόρριψη της πρότασης. Αν αυτός δεν δεχθεί την πρόταση σύναψης σύμβασης, η αναθέτουσα αρχή προσκαλεί τον επόμενο υποψήφιο κατά σειρά κατάταξης, ακολουθώντας κατά τα λοιπά την ίδια διαδικασία.

#### 4.6 Δικαίωμα μονομερούς λύσης της σύμβασης<sup>110</sup>

**4.6.1** Η αναθέτουσα αρχή μπορεί, με τις προϋποθέσεις που ορίζουν οι κείμενες διατάξεις, να καταγγείλει τη σύμβαση κατά τη διάρκεια της εκτέλεσής της, εφόσον:

α) η σύμβαση υποστεί ουσιώδη τροποποίηση, κατά την έννοια της παρ. 4 του άρθρου 132 του ν. 4412/2016, που θα απαιτούσε νέα διαδικασία σύναψης σύμβασης

β) ο ανάδοχος, κατά το χρόνο της ανάθεσης της σύμβασης, τελούσε σε μια από τις καταστάσεις που αναφέρονται στην παράγραφο 2.2.3.1 και, ως εκ τούτου, θα έπρεπε να έχει αποκλειστεί από τη διαδικασία σύναψης της σύμβασης,

γ) η σύμβαση δεν έπρεπε να ανατεθεί στον ανάδοχο λόγω σοβαρής παραβίασης των υποχρεώσεων που υπέχει από τις Συνθήκες και την Οδηγία 2014/24/ΕΕ, η οποία έχει αναγνωριστεί με απόφαση του Δικαστηρίου της Ένωσης στο πλαίσιο διαδικασίας δυνάμει του άρθρου 258 της ΣΛΕΕ.

δ) ο ανάδοχος καταδικαστεί αμετάκλητα, κατά τη διάρκεια εκτέλεσης της σύμβασης, για ένα από τα αδικήματα που αναφέρονται στην παρ. 2.2.3.1 της παρούσας,

<sup>105</sup> Πρβλ. άρθρο 132 του ν. 4412/2016

<sup>106</sup> Πρβλ. άρθρο 201 ν. 4412/2016, σε συνδυασμό με την περίπτωση στ της παρ. 11 του άρθρου 221. Ειδικά για την περίπτωση των Κεντρικών Αρχών Αγορών, για ζητήματα τροποποίησης συμφωνιών - πλαίσιο και συμβάσεων κεντρικών προμηθειών που συνάπτονται από αυτές, γνωμοδοτεί η επιτροπή της περ. α' της παρ. 11 του άρθρου 221 ((επιτροπή διενέργειας/επιτροπή αξιολόγησης)

<sup>107</sup> Δυνατότητα της Α.Α. να προβλέψει στη διακήρυξη ρήτρες αναθεώρησης/ προαιρέσεις. Στην περίπτωση αυτή και εφόσον πρόκειται για σαφείς, ακριβείς και ρητές ρήτρες αναθεώρησης, στις οποίες μπορεί να περιλαμβάνονται και ρήτρες αναθεώρησης τιμών ή προαιρέσεις, επιτρέπεται η τροποποίηση της σύμβασης χωρίς νέα διαδικασία σύναψης, ανεξαρτήτως της χρηματικής αξίας της τροποποίησης. Οι ρήτρες αυτές αναφέρουν το αντικείμενο και τη φύση των ενδεχόμενων τροποποιήσεων ή προαιρέσεων, καθώς και τους όρους υπό τους οποίους μπορούν να ενεργοποιηθούν. Οι προβλεπόμενες τροποποιήσεις ή προαιρέσεις δε θα πρέπει να μεταβάλουν τη συνολική φύση της σύμβασης (Πρβλ. άρθρο 132 παρ. 1 α του ν. 4412/2016).

<sup>108</sup> Βλ. ιδίως την περ. γ της παρ.4 του άρθρου 203 του ν. 4412/2016

<sup>109</sup> Άρθρο 132, παρ. 1δ), περ. αα του ν. 4412/2016.

Πρβλ., επίσης, Κατευθυντήρια Οδηγία 22 της Αρχής με τίτλο «Τροποποίηση συμβάσεων κατά τη διάρκειά τους», Κεφάλαιο ΙΙΙ.Δ. σημείο Ι, σελ. 17 (ΑΔΑ: 7ΜΥΤΟΞΤΒ-ΖΓΖ).

<sup>110</sup> Άρθρο 133 του ν. 4412/2016 Δικαίωμα μονομερούς λύσης της σύμβασης

ε) ο ανάδοχος πτωχεύσει ή υπαχθεί σε διαδικασία ειδικής εκκαθάρισης ή τεθεί υπό αναγκαστική διαχείριση από εκκαθαριστή ή από το δικαστήριο ή υπαχθεί σε διαδικασία πτωχευτικού συμβιβασμού ή αναστείλει τις επιχειρηματικές του δραστηριότητες ή υπαχθεί σε διαδικασία εξυγίανσης και δεν τηρεί τους όρους αυτής ή εάν βρεθεί σε οποιαδήποτε ανάλογη κατάσταση, προκύπτουσα από παρόμοια διαδικασία, προβλεπόμενη σε εθνικές διατάξεις νόμου.

Η αναθέτουσα αρχή μπορεί να μην καταγγείλει τη σύμβαση, υπό την προϋπόθεση ότι ο ανάδοχος ο οποίος θα βρεθεί σε μία εκ των καταστάσεων που αναφέρονται στην περίπτωση αυτή αποδεικνύει ότι είναι σε θέση να εκτελέσει τη σύμβαση, λαμβάνοντας υπόψη τις ισχύουσες διατάξεις και τα μέτρα για τη συνέχιση της επιχειρηματικής του λειτουργίας.

στ) ο ανάδοχος παραβεί αποδεδειγμένα τις υποχρεώσεις του που απορρέουν από την δέσμευση ακεραιότητας της παρ. 4.3.2 της παρούσας, ως αναλυτικά περιγράφονται στο συνημμένο στην παρούσα σχέδιο σύμβασης.

## 5. ΕΙΔΙΚΟΙ ΟΡΟΙ ΕΚΤΕΛΕΣΗΣ ΤΗΣ ΣΥΜΒΑΣΗΣ

### 5.1 Τρόπος πληρωμής<sup>111</sup>

**5.1.1** Η πληρωμή του αναδόχου θα πραγματοποιηθεί με την έκδοση Τακτικού Χρηματικού Εντάλματος (ΤΧΕ), μέσω του Δημόσιου Στρατιωτικού Ταμείου Αθηνών.

**5.1.2** Η πληρωμή θα γίνεται στο **100%** της συμβατικής αξίας μετά την οριστική παραλαβή των υλικών.

**5.1.3** Προς τούτο θα εκδίδεται Τακτικό Χρηματικό Ένταλμα (ΤΧΕ), μέσω του Δημόσιου Στρατιωτικού Ταμείου Αθηνών. Ο ανάδοχος υποχρεούται να προσκομίσει στην Υπηρεσία στο χρόνο που θα του ζητηθεί, τον αριθμό λογαριασμού (κατά IBAN) της επιχείρησης και την Τράπεζα μέσω της οποίας θα γίνει η εξόφληση. Σε αυτή την περίπτωση το τιμολόγιο θα εκδοθεί «επί πιστώσει». Το αρμόδιο Δημόσιο Στρατιωτικό Ταμείο (Δ. Σούτσου 40, Αθήνα), προβαίνει στην εξόφληση του αναδόχου στο λογαριασμό της Τραπέζης που έχει δηλωθεί και στην απόδοση του Φόρου Εισοδήματος. Η εξόφληση του αναδόχου θα γίνεται με βάση τα νόμιμα δικαιολογητικά του άρθρου 200 του Ν.4412/16 και την ισχύουσα νομοθεσία για την εξόφληση τίτλων πληρωμής ή είσπραξη απαιτήσεων από το Δημόσιο και τα ΝΠΔΔ, καθώς και κάθε άλλο δικαιολογητικό το οποίο θα ζητηθεί από τις αρμόδιες, για τον έλεγχο και την εξόφληση, υπηρεσίες. Κατ' ελάχιστον απαιτούνται:

**5.1.3.1** Τιμολόγιο του οικονομικού φορέα

**5.1.3.2** Αποδεικτικό ενημερότητας για χρέη προς το Δημόσιο, δηλαδή βεβαίωση από αρμόδια Αρχή (ΑΑΔΕ), ότι ο ανάδοχος είναι ενήμερος για τα χρέη του στη φορολογική διοίκηση.

**5.1.3.3** Πιστοποιητικό που εκδίδεται από αρμόδια κατά περίπτωση αρχή, από το οποίο να προκύπτει ότι ο ανάδοχος είναι ενήμερος ως προς τις εισφορές κοινωνικής ασφάλισης (κύριας και επικουρικής).

**5.1.3.4** Πρωτόκολλο οριστικής ποιοτικής και ποσοτικής παραλαβής των υλικών από την αρμόδια επιτροπή παραλαβών.

**5.1.3.5** Γραμμάτιο εισαγωγής – χρέωσης των υπό προμήθεια υλικών.

**5.1.4** Χρόνος εξόφλησης: Εντός εξήντα (60) ημερών από την επόμενη της υποβολής του τιμολογίου και των λοιπών δικαιολογητικών από τον ανάδοχο και υπό τις κάτωθι προϋποθέσεις:

**5.1.4.1** Η εξόφληση γίνεται με βάση τα νόμιμα δικαιολογητικά πληρωμής και τα λοιπά στοιχεία που προβλέπονται και την ισχύουσα νομοθεσία για την εξόφληση τίτλων πληρωμής ή την είσπραξη απαιτήσεων από το Δημόσιο και τα ΝΠΔΔ (αποδεικτικά φορολογικής και ασφαλιστικής ενημερότητας κλπ.).

**5.1.4.2** Η υποβολή του τιμολογίου δεν μπορεί να γίνει πριν την ημερομηνία της παραλαβής των υλικών και την έκδοση του αντίστοιχου πρωτοκόλλου. Εάν ο ανάδοχος εκδώσει τιμολόγιο ως συνοδευτικό φορολογικό στοιχείο του συμβατικού αντικειμένου, η ως άνω προθεσμία υπολογίζεται από την επομένη της σύνταξης του πρωτοκόλλου οριστικής παραλαβής, εφόσον έχουν προσκομιστεί και τα λοιπά προβλεπόμενα δικαιολογητικά.

**5.1.5** Ο ανάδοχος επιβαρύνεται επιπλέον:

<sup>111</sup> Για τις δημόσιες συμβάσεις των οποίων η εκτιμώμενη αξία, εκτός Φ.Π.Α., είναι ίση προς ή ανώτερη από τα κατώτατα όρια του άρθρου 5 του ν. 4412/2016 οι αναθέτουσες αρχές υποχρεούνται να παραλαμβάνουν και να επεξεργάζονται ηλεκτρονικά τιμολόγια που είναι σύμφωνα με το ευρωπαϊκό πρότυπο έκδοσης ηλεκτρονικών τιμολογίων, όπως αυτό ορίζεται στην περίπτωση 12 του άρθρου 149 του ν. 4601/2019 (Α' 44) και των, κατ' εξουσιοδότηση του άρθρου 154 του νόμου αυτού, κανονιστικών αποφάσεων.

**5.1.5.1** Με κάθε άλλη νόμιμη ασφαλιστική εισφορά και κράτηση υπέρ Νομικών Προσώπων ή άλλων Οργανισμών, η οποία κατά νόμο βαρύνει τον παρέχοντα την προμήθεια ανάδοχο.

**5.1.5.2** Με φόρους, δασμούς, κρατήσεις υπέρ τρίτων και κάθε άλλη νόμιμη επιβάρυνση καθώς και κάθε άλλου είδους δαπάνη που πιθανόν πραγματοποιήσει ο προσφέρων.

**5.1.6** Η πληρωμή – εξόφληση του αναδόχου θα γίνεται, υπό τις εξής προϋποθέσεις:

**5.1.6.1** Στο πρωτόκολλο δε θα αναγράφονται παρατηρήσεις ή δεν θα υπάρχει εκπρόθεσμη παράδοση των ειδών.

**5.1.6.2** Ο ανάδοχος θα έχει προσκομίσει και τα υπόλοιπα προβλεπόμενα από τη σύμβαση δικαιολογητικά.

**5.1.7** Σε περίπτωση που η εξόφληση καθυστερήσει πέραν των εξήντα (60) ημερών από την υποβολή του τιμολογίου από τον ανάδοχο, η Υπηρεσία καθίσταται υπερήμερη, σύμφωνα με τις διατάξεις του Ν.4152/2013 «Προσαρμογή της Ελληνικής Νομοθεσίας στην οδηγία 2011/7 της 16-02-2011 για την καταπολέμηση των καθυστερήσεων πληρωμών στις εμπορικές συναλλαγές» (ΦΕΚ τ.Α΄107/09-05-2013) και το οφειλόμενο ποσό καταβάλλεται έντοκα, εφόσον υποβληθεί σχετική αίτηση του αναδόχου, σε επιτόκιο το οποίο είναι ίσο προς το σύνολο του επιτοκίου αναφοράς στο επιτόκιο που ορίζει η Ευρωπαϊκή Κεντρική Τράπεζα για τις πλέον πρόσφατες βασικές της πράξης αναχρηματοδότησης) συν οκτώ (8,00) επιπλέον ποσοστιαίες μονάδες.

**5.1.8** Η προθεσμία πληρωμής αναστέλλεται κατά το χρονικό διάστημα τυχόν δικαστικών διενέξεων.

**5.1.9** Οι οικονομικοί φορείς επιβαρύνονται με κρατήσεις ποσοστού 6,2476%, οι οποίες αναλύονται ως κατωτέρω:

Περιγραφή Κρατήσεων	Ποσοστά
Υπέρ ΜΤΑ	4%
Υπέρ ΕΛΟΑΑ	2 %
Χαρτόσημο 2%	0,12%
ΟΓΑ 20% επί Χαρτοσήμου	0,024%
Υπέρ Ενιαίας Αρχής Δημοσίων Συμβάσεων (ΕΑΔΗΣΥ)	0,1%
Χαρτόσημο 3% Υπέρ ΕΑΔΗΣΥ	0,003%
ΟΓΑ 20% επί Χαρτοσήμου ΕΑΔΗΣΥ	0,0006%
Σύνολο	6,2476%

**5.1.10** Κατά την πληρωμή παρακρατείται φόρος εισοδήματος 4% για την προμήθεια υλικών (επί της καθαρής συμβατικής αξίας) σύμφωνα με το άρθρο 64 παραγρ. 2 του Ν.4172/2013 όπως αυτός έχει τροποποιηθεί και ισχύει. Οι ανάδοχοι εξωτερικού (αλλοδαπές επιχειρήσεις) που δεν διαθέτουν μόνιμη εγκατάσταση στην Ελλάδα απαλλάσσονται της παρακράτησης φόρου κατά την έννοια των διμερών συμβάσεων αποφυγής της διπλής φορολογίας μεταξύ της Ελλάδας και της χώρας μόνιμης εγκατάστασής τους (Προς τούτο θα προσκομίζουν στην Αναθέτουσα Αρχή κατάλληλα συμπληρωμένη και υπογεγραμμένη την αίτηση για την εφαρμογή της εν λόγω διακρατικής σύμβασης και πιστοποιητικό φορολογικής κατοικίας).

**5.1.11** Η Υπηρεσία δεν ευθύνεται για καθυστέρηση πληρωμής του αναδόχου, όταν αυτή οφείλεται σε υπαιτιότητα αυτού όπως π.χ. σε μη έγκαιρη παράδοση των τιμολογίων, σε

λανθασμένη έκδοση αυτών, σε συμβατικές παραδόσεις κλπ ή όταν άλλοι παράγοντες άσχετοι προς την ευθύνη της Υπηρεσίας την προκαλούν.

## **5.2 Κήρυξη οικονομικού φορέα έκπτωτου - Κυρώσεις**

**5.2.1** Ο ανάδοχος κηρύσσεται υποχρεωτικά έκπτωτος<sup>112</sup> από τη σύμβαση και από κάθε δικαίωμα που απορρέει από αυτήν, με απόφαση της αναθέτουσας αρχής, ύστερα από γνωμοδότηση του αρμόδιου συλλογικού οργάνου (Επιτροπή Παρακολούθησης και Παραλαβής):

α) στην περίπτωση της παρ. 7 του άρθρου 105 περί κατακύρωσης και σύναψης σύμβασης,

β) στην περίπτωση που δεν εκπληρώσει τις υποχρεώσεις του που απορρέουν από τη σύμβαση ή/και δεν συμμορφωθεί με τις σχετικές γραπτές εντολές της υπηρεσίας, που είναι σύμφωνες με τη σύμβαση ή τις κείμενες διατάξεις, εντός του συμφωνημένου χρόνου εκτέλεσης της σύμβασης,

γ) εφόσον δεν φορτώσει, δεν παραδώσει ή δεν αντικαταστήσει τα συμβατικά αγαθά ή δεν επισκευάσει ή δεν συντηρήσει αυτά μέσα στον συμβατικό χρόνο ή στον χρόνο παράτασης που του δόθηκε, σύμφωνα με όσα προβλέπονται στο άρθρο 206 του ν. 4412/2016.

Στην περίπτωση συνδρομής λόγου έκπτωσης του αναδόχου από σύμβαση κατά την ως άνω περίπτωση γ, η αναθέτουσα αρχή κοινοποιεί στον ανάδοχο ειδική όχληση, η οποία μνημονεύει τις διατάξεις του άρθρου 203 του ν. 4412/2016 και περιλαμβάνει συγκεκριμένη περιγραφή των ενεργειών στις οποίες οφείλει να προβεί ο ανάδοχος, προκειμένου να συμμορφωθεί, μέσα σε προθεσμία δεκαπέντε (15) ημερών από την κοινοποίηση της ανωτέρω όχλησης. Αν η προθεσμία που τεθεί με την ειδική όχληση, παρέλθει, χωρίς ο ανάδοχος να συμμορφωθεί, κηρύσσεται έκπτωτος μέσα σε προθεσμία τριάντα (30) ημερών από την άπρακτη πάροδο της προθεσμίας συμμόρφωσης, με απόφαση της αναθέτουσας αρχής.

Ο ανάδοχος δεν κηρύσσεται έκπτωτος για λόγους που αφορούν σε υπαιτιότητα του φορέα εκτέλεσης της σύμβασης ή αν συντρέχουν λόγοι ανωτέρας βίας.

Στον οικονομικό φορέα, που κηρύσσεται έκπτωτος από τη σύμβαση, επιβάλλονται, με απόφαση του αποφαινόμενου οργάνου, ύστερα από γνωμοδότηση του αρμόδιου οργάνου, το οποίο υποχρεωτικά καλεί τον ενδιαφερόμενο προς παροχή εξηγήσεων, αθροιστικά οι παρακάτω κυρώσεις:

α) ολική κατάπτωση της εγγύησης συμμετοχής ή καλής εκτέλεσης της σύμβασης κατά περίπτωση,

β) Καταλογισμός του διαφέροντος, που προκύπτει εις βάρος της αναθέτουσας αρχής, εφόσον αυτή προμηθευτεί τα αγαθά, που δεν προσκομίστηκαν προσηκόντως από τον έκπτωτο οικονομικό φορέα, αναθέτοντας το ανεκτέλεστο αντικείμενο της σύμβασης στον επόμενο κατά σειρά κατάταξης οικονομικό φορέα που είχε λάβει μέρος στη διαδικασία ανάθεσης της σύμβασης. Αν ο οικονομικός φορέας του προηγούμενου εδαφίου δεν αποδεχθεί την ανάθεση της σύμβασης, η αναθέτουσα αρχή μπορεί να προμηθευτεί τα αγαθά, που δεν προσκομίστηκαν προσηκόντως από τον έκπτωτο οικονομικό φορέα, από τρίτο οικονομικό φορέα είτε με διενέργεια νέας διαδικασίας ανάθεσης σύμβασης είτε με προσφυγή στη διαδικασία διαπραγμάτευσης, χωρίς προηγούμενη δημοσίευση, εφόσον συντρέχουν οι προϋποθέσεις του άρθρου 32 του ν. 4412/2016. Το διαφέρον υπολογίζεται με τον ακόλουθο τύπο:

$\Delta = (TKT - TKE) \times \Pi$  Όπου:  $\Delta$  = Διαφέρον που θα προκύψει εις βάρος της αναθέτουσας αρχής, εφόσον αυτή προμηθευτεί τα αγαθά που δεν προσκομίστηκαν προσηκόντως από τον έκπτωτο οικονομικό φορέα, σύμφωνα με τα ανωτέρω αναφερόμενα. Το διαφέρον λαμβάνει θετικές τιμές, αλλιώς θεωρείται ίσο με μηδέν.

<sup>112</sup> Άρθρο 203 του ν. 4412/2016

TKT = Τιμή κατακύρωσης της προμήθειας των αγαθών, που δεν προσκομίστηκαν προσηκόντως από τον έκπτωτο οικονομικό φορέα στον νέο ανάδοχο.

TKE = Τιμή κατακύρωσης της προμήθειας των αγαθών, που δεν προσκομίστηκαν προσηκόντως από τον έκπτωτο οικονομικό φορέα, σύμφωνα με τη σύμβαση από την οποία κηρύχθηκε έκπτωτος ο οικονομικός φορέας.

Π = Συντελεστής προσαύξησης προσδιορισμού της έμμεσης ζημίας που προκαλείται στην αναθέτουσα αρχή από την έκπτωση του αναδόχου ο οποίος λαμβάνει την τιμή 1,01.

Ο καταλογισμός του διαφέροντος επιβάλλεται στον έκπτωτο οικονομικό φορέα με απόφαση της αναθέτουσας αρχής, που εκδίδεται σε αποκλειστική προθεσμία δεκαοκτώ (18) μηνών μετά την έκδοση και την κοινοποίηση της απόφασης κήρυξης εκπτώτου, και εφόσον κατακυρωθεί η προμήθεια των αγαθών που δεν προσκομίστηκαν προσηκόντως από τον έκπτωτο οικονομικό φορέα σε τρίτο οικονομικό φορέα. Για την είσπραξη του διαφέροντος από τον έκπτωτο οικονομικό φορέα μπορεί να εφαρμόζεται η διαδικασία του Κώδικα Είσπραξης Δημόσιων Εσόδων. Το διαφέρον εισπράττεται υπέρ της αναθέτουσας αρχής.

γ) Επιπλέον, μπορεί να επιβληθεί προσωρινός αποκλεισμός του αναδόχου από το σύνολο των συμβάσεων προμηθειών ή υπηρεσιών των φορέων που εμπíπτουν στις διατάξεις του ν. 4412/2016 κατά τα ειδικότερα προβλεπόμενα στο άρθρο 74 του ως άνω νόμου, περί αποκλεισμού οικονομικού φορέα από δημόσιες συμβάσεις.

**5.2.2** Αν το υλικό φορτωθεί - παραδοθεί ή αντικατασταθεί μετά τη λήξη του συμβατικού χρόνου και μέχρι λήξης του χρόνου της παράτασης που χορηγήθηκε, σύμφωνα με το άρθρο 206 του Ν.4412/16, επιβάλλεται πρόστιμο<sup>113</sup> πέντε τοις εκατό (5%) επί της συμβατικής αξίας της ποσότητας που παραδόθηκε εκπρόθεσμα.

Το παραπάνω πρόστιμο υπολογίζεται επί της συμβατικής αξίας των εκπρόθεσμα παραδοθέντων υλικών, χωρίς ΦΠΑ. Εάν τα υλικά που παραδόθηκαν εκπρόθεσμα επηρεάζουν τη χρησιμοποίηση των υλικών που παραδόθηκαν εμπρόθεσμα, το πρόστιμο υπολογίζεται επί της συμβατικής αξίας της συνολικής ποσότητας αυτών.

Κατά τον υπολογισμό του χρονικού διαστήματος της καθυστέρησης για φόρτωση- παράδοση ή αντικατάσταση των υλικών, με απόφαση του αποφαινομένου οργάνου, ύστερα από γνωμοδότηση του αρμοδίου οργάνου, δεν λαμβάνεται υπόψη ο χρόνος που παρήλθε πέραν του εύλογου, κατά τα διάφορα στάδια των διαδικασιών, για το οποίο δεν ευθύνεται ο ανάδοχος και παρατείνεται, αντίστοιχα, ο χρόνος φόρτωσης - παράδοσης.

Η είσπραξη του προστίμου γίνεται με παρακράτηση από το ποσό πληρωμής του αναδόχου ή, σε περίπτωση ανεπάρκειας ή έλλειψης αυτού, με ισόποση κατάπτωση της εγγύησης καλής εκτέλεσης, εφόσον ο ανάδοχος δεν καταθέσει το απαιτούμενο ποσό.

Σε περίπτωση ένωσης οικονομικών φορέων, το πρόστιμο επιβάλλεται αναλόγως σε όλα τα μέλη της ένωσης.

### **5.3 Διοικητικές προσφυγές κατά τη διαδικασία εκτέλεσης των συμβάσεων<sup>114</sup>**

Ο ανάδοχος μπορεί κατά των αποφάσεων που επιβάλλουν σε βάρος του κυρώσεις, δυνάμει των όρων των άρθρων 5.2 (Κήρυξη οικονομικού φορέα εκπτώτου - Κυρώσεις), 6.1. (Χρόνος παράδοσης υλικών), 6.3. (Απόρριψη συμβατικών υλικών – αντικατάσταση), καθώς και κατ'

<sup>113</sup> Άρθρο 207 του ν. 4412/2016.

<sup>114</sup> Άρθρο 205 του ν. 4412/2016. Για την εξέταση των προβλεπόμενων προσφυγών, συγκροτείται ειδικό γνωμοδοτικό όργανο, τριμελές ή πενταμελές, τα μέλη του οποίου είναι διαφορετικά από τα μέλη του γνωμοδοτικού οργάνου που είναι αρμόδιο για τα υπόλοιπα θέματα που ανακύπτουν κατά τη διαδικασία εκτέλεσης.



εφαρμογή των συμβατικών όρων να ασκήσει προσφυγή για λόγους νομιμότητας και ουσίας ενώπιον του φορέα που εκτελεί τη σύμβαση μέσα σε ανατρεπτική προθεσμία (30) ημερών από την ημερομηνία της κοινοποίησης ή της πλήρους γνώσης της σχετικής απόφασης. Η εμπρόθεσμη άσκηση της προσφυγής αναστέλλει τις επιβαλλόμενες κυρώσεις. Επί της προσφυγής αποφασίζει το αρμοδίως αποφαινόμενο όργανο, ύστερα από γνωμοδότηση του προβλεπόμενου στο τελευταίο εδάφιο της περίπτωσης β' της παραγράφου 11 του άρθρου 221 του ν.4412/2016 οργάνου, εντός προθεσμίας τριάντα (30) ημερών από την άσκησή της, άλλως θεωρείται ως σιωπηρώς απορριφθείσα. Κατά της απόφασης αυτής δεν χωρεί η άσκηση άλλης οποιασδήποτε φύσης διοικητικής προσφυγής. Αν κατά της απόφασης που επιβάλλει κυρώσεις δεν ασκηθεί εμπρόθεσμα η προσφυγή ή αν απορριφθεί αυτή από το αποφαινόμενο αρμοδίως όργανο, η απόφαση καθίσταται οριστική. Αν ασκηθεί εμπρόθεσμα προσφυγή, αναστέλλονται οι συνέπειες της απόφασης μέχρι αυτή να οριστικοποιηθεί.

#### **5.4 Δικαστική επίλυση διαφορών**

---

Κάθε διαφορά μεταξύ των συμβαλλόμενων μερών που προκύπτει από τις συμβάσεις που συνάπτονται στο πλαίσιο της παρούσας διακήρυξης, επιλύεται με την άσκηση προσφυγής ή αγωγής στο Διοικητικό Εφετείο της Περιφέρειας, στην οποία εκτελείται εκάστη σύμβαση, κατά τα ειδικότερα οριζόμενα στις παρ. 1 έως και 6 του άρθρου 205Α του ν. 4412/2016<sup>115</sup>. Πριν από την άσκηση της προσφυγής στο Διοικητικό Εφετείο προηγείται υποχρεωτικά η τήρηση της ενδικοφανούς διαδικασίας που προβλέπεται στο άρθρο 205 του ν. 4412/2016 και την παράγραφο 5.3 της παρούσας, διαφορετικά η προσφυγή απορρίπτεται ως απαράδεκτη. Αν ο ανάδοχος της σύμβασης είναι κοινοπραξία, η προσφυγή ασκείται είτε από την ίδια είτε από όλα τα μέλη της. Δεν απαιτείται η τήρηση ενδικοφανούς διαδικασίας αν ασκείται από τον ενδιαφερόμενο αγωγή, στο δικόγραφο της οποίας δεν σωρεύεται αίτημα ακύρωσης ή τροποποίησης διοικητικής πράξης ή παράλειψης.

#### **5.5 Ρήτρα Κωδικοποίησης**

---

**5.5.1** Δεν απαιτείται ρήτρα κωδικοποίησης.

---

<sup>115</sup> Άρθρο 205Α του ν. 4412/2016.

## 6. ΧΡΟΝΟΣ ΚΑΙ ΤΡΟΠΟΣ ΕΚΤΕΛΕΣΗΣ

### 6.1 Χρόνος παράδοσης υλικών

**6.1.1** Ο ανάδοχος υποχρεούται να παραδώσει τα υλικά εντός εκατόν είκοσι (120) ημερολογιακών ημερών από την επομένη της υπογραφής της σύμβασης προμήθειας.

Η παράδοση των υλικών δύναται να πραγματοποιηθεί είτε συνολικά, είτε τμηματικά για την υπό προμήθεια ποσότητα.

Ο συμβατικός χρόνος παράδοσης των υλικών μπορεί να παρατείνεται, πριν από τη λήξη του αρχικού συμβατικού χρόνου παράδοσης, υπό τις ακόλουθες σωρευτικές προϋποθέσεις: α) τηρούνται οι όροι του άρθρου 132 περί τροποποίησης συμβάσεων κατά τη διάρκειά τους, β) έχει εκδοθεί αιτιολογημένη απόφαση του αρμόδιου αποφαινόμενου οργάνου της αναθέτουσας αρχής μετά από γνωμοδότηση αρμόδιου συλλογικού οργάνου, είτε με πρωτοβουλία της αναθέτουσας αρχής και εφόσον συμφωνεί ο ανάδοχος, είτε ύστερα από σχετικό αίτημα του αναδόχου, το οποίο υποβάλλεται υποχρεωτικά πριν από τη λήξη του συμβατικού χρόνου, γ) το χρονικό διάστημα της παράτασης είναι ίσο ή μικρότερο από τον αρχικό συμβατικό χρόνο παράδοσης. Στην περίπτωση παράτασης του συμβατικού χρόνου παράδοσης, ο χρόνος παράτασης δεν συνυπολογίζεται στον συμβατικό χρόνο παράδοσης<sup>116</sup>.

Στην περίπτωση παράτασης του συμβατικού χρόνου παράδοσης έπειτα από αίτημα του αναδόχου, επιβάλλονται οι κυρώσεις που προβλέπονται στην παράγραφο 5.2.2 της παρούσης.

Με αιτιολογημένη απόφαση του αρμόδιου αποφαινόμενου οργάνου, η οποία εκδίδεται ύστερα από γνωμοδότηση του οργάνου της περ. β' της παρ. 11 του άρθρου 221 του ν. 4412/2016, ο συμβατικός χρόνος φόρτωσης παράδοσης των υλικών μπορεί να μετατίθεται. Μετάθεση επιτρέπεται μόνο όταν συντρέχουν λόγοι ανωτέρας βίας ή άλλοι ιδιαιτέρως σοβαροί λόγοι, που καθιστούν αντικειμενικώς αδύνατη την εμπρόθεσμη παράδοση των συμβατικών ειδών. Στις περιπτώσεις μετάθεσης του συμβατικού χρόνου φόρτωσης παράδοσης δεν επιβάλλονται κυρώσεις.

**6.1.2** Εάν λήξει ο συμβατικός χρόνος παράδοσης, χωρίς να υποβληθεί εγκαίρως αίτημα παράτασης ή, εάν λήξει ο παραταθείς, κατά τα ανωτέρω, χρόνος, χωρίς να παραδοθεί το υλικό, ο ανάδοχος κηρύσσεται έκπτωτος.

**6.1.3** Ο ανάδοχος υποχρεούται να ειδοποιεί την υπηρεσία που εκτελεί την προμήθεια, την αποθήκη υποδοχής των υλικών και την επιτροπή παραλαβής, για την ημερομηνία που προτίθεται να παραδώσει το υλικό, τουλάχιστον πέντε (5) εργάσιμες ημέρες νωρίτερα.

Μετά από κάθε προσκόμιση υλικού στην αποθήκη υποδοχής αυτών, ο ανάδοχος υποχρεούται να υποβάλει στην υπηρεσία αποδεικτικό, θεωρημένο από τον υπεύθυνο της αποθήκης, στο οποίο αναφέρεται η ημερομηνία προσκόμισης, το υλικό, η ποσότητα και ο αριθμός της σύμβασης σε εκτέλεση της οποίας προσκομίστηκε.

### 6.2 Παραλαβή υλικών - Χρόνος και τρόπος παραλαβής υλικών

**6.2.1** Η παραλαβή των υλικών γίνεται από επιτροπές, πρωτοβάθμιες ή και δευτεροβάθμιες, που συγκροτούνται σύμφωνα με την παρ. 11 περ. β του άρθρου 221 του Ν.4412/16<sup>117</sup> σύμφωνα με

<sup>116</sup> Παρ. 1 και 2 άρθρου 206

<sup>117</sup> Άρθρο 221 παρ. 11 β) του ν. 4412/2016: "Για την παρακολούθηση και την παραλαβή της σύμβασης προμήθειας συγκροτείται τριμελής ή πενταμελής Επιτροπή παρακολούθησης και παραλαβής με απόφαση του αρμόδιου αποφαινόμενου οργάνου. Το όργανο αυτό εισηγείται για όλα τα θέματα παραλαβής του φυσικού αντικείμενου της σύμβασης, προβαίνοντας, σε μακροσκοπικούς, λειτουργικούς ή και επιχειρησιακούς ελέγχους του προς

τα οριζόμενα στο άρθρο 208 του ως άνω νόμου. Κατά την διαδικασία παραλαβής των υλικών διενεργείται ποσοτικός και ποιοτικός έλεγχος και εφόσον το επιθυμεί μπορεί να παραστεί και ο προμηθευτής.

Η παράδοση των υλικών θα γίνει με όρους Delivered At Place (DAP Incoterms 2020) στη Διεύθυνση Δ6 του 201 Κέντρου Εφοδιασμού Αεροπορίας.

Η επιτροπή παραλαβής, μετά τους προβλεπόμενους ελέγχους συντάσσει πρωτόκολλα (μακροσκοπικό – οριστικό- παραλαβής του υλικού με παρατηρήσεις –απόρριψης των υλικών) σύμφωνα με την παρ.3 του άρθρου 208 του ν. 4412/16.

Τα πρωτόκολλα που συντάσσονται από τις επιτροπές (πρωτοβάθμιες – δευτεροβάθμιες) κοινοποιούνται υποχρεωτικά και στους αναδόχους.

Υλικά που απορρίφθηκαν ή κρίθηκαν παραληπτά με έκπτωση επί της συμβατικής τιμής, με βάση τους ελέγχους που πραγματοποίησε η πρωτοβάθμια επιτροπή παραλαβής, μπορούν να παραπέμπονται για επανεξέταση σε δευτεροβάθμια επιτροπή παραλαβής ύστερα από αίτημα του αναδόχου ή αυτεπάγγελα σύμφωνα με την παρ. 5 του άρθρου 208 του ν.4412/16. Τα έξοδα βαρύνουν σε κάθε περίπτωση τον ανάδοχο.

Επίσης, εάν ο τελευταίος διαφωνεί με τα αποτελέσματα των εργαστηριακών εξετάσεων που διενεργήθηκαν από πρωτοβάθμιες ή δευτεροβάθμιες επιτροπές παραλαβής μπορεί να ζητήσει εγγράφως εξέταση κατ'έφεση των οικείων αντιδειγμάτων, μέσα σε ανατρεπτική προθεσμία είκοσι (20) ημερών από την γνωστοποίηση σε αυτόν των αποτελεσμάτων της αρχικής εξέτασης, με τον τρόπο που περιγράφεται στην παρ. 8 του άρθρου 208 του Ν.4412/16.

Το αποτέλεσμα της κατ'έφεση εξέτασης είναι υποχρεωτικό και τελεσίδικο και για τα δύο μέρη.

Ο ανάδοχος δεν μπορεί να ζητήσει παραπομπή σε δευτεροβάθμια επιτροπή παραλαβής μετά τα αποτελέσματα της κατ'έφεση εξέτασης.

**6.2.2** Η παραλαβή των υλικών και η έκδοση των σχετικών πρωτοκόλλων παραλαβής πραγματοποιείται εντός τριάντα (30) ημερών από την ημερομηνία παράδοσης αυτών, από αρμόδια επιτροπή της ΠΑ παρουσία του προμηθευτή και του νόμιμου εκπροσώπου του, κατά την υπόψη διαδικασία, εφόσον ο ίδιος το επιθυμεί.

Πριν την παράδοση ο προμηθευτής θα ενημερώσει έγκαιρα τηλεφωνικά (τουλάχιστον 5 ημέρες πριν) την Επιτροπή Παρακολούθησης και Παραλαβών σχετικά με την ημερομηνία παράδοσης καθώς και τα στοιχεία των εμπλεκόμενων (προσωπικό και μέσα) ώστε να εξασφαλιστούν οι άδειες εισόδου στο Νοσοκομείο και η παρουσία της ΕΠΠ.

Αν η παραλαβή των υλικών και η σύνταξη του σχετικού πρωτοκόλλου δεν πραγματοποιηθεί από την επιτροπή παρακολούθησης και παραλαβής μέσα στον οριζόμενο από τη σύμβαση χρόνο, σύμφωνα με όσα ορίζονται ανωτέρω, θεωρείται ότι η παραλαβή συντελέστηκε αυτοδίκαια, με κάθε επιφύλαξη των δικαιωμάτων του Δημοσίου και εκδίδεται προς τούτο σχετική απόφαση του αρμοδίου αποφαινομένου οργάνου, με βάση μόνο το θεωρημένο από την υπηρεσία που παραλαμβάνει τα υλικά αποδεικτικό προσκόμισης τούτων, σύμφωνα δε με την απόφαση αυτή η αποθήκη του φορέα εκδίδει δελτίο εισαγωγής του υλικού και εγγραφής του στα βιβλία της, προκειμένου να πραγματοποιηθεί η πληρωμή του αναδόχου.

Ανεξάρτητα από την, κατά τα ανωτέρω, αυτοδίκαιη παραλαβή και την πληρωμή του αναδόχου, πραγματοποιούνται οι προβλεπόμενοι από την σύμβαση έλεγχοι από επιτροπή που συγκροτείται με απόφαση του αρμοδίου αποφαινομένου οργάνου, στην οποία δεν μπορεί να συμμετέχουν ο

---

παραλαβή αντικειμένου της σύμβασης, εφόσον προβλέπεται από τη σύμβαση ή κρίνεται αναγκαίο, συντάσσει τα σχετικά πρωτόκολλα, παρακολουθεί και ελέγχει την προσηκούσα εκτέλεση όλων των όρων της σύμβασης και την εκπλήρωση των υποχρεώσεων του αναδόχου και εισηγείται τη λήψη των επιβεβλημένων μέτρων λόγω μη τήρησης των ως άνω όρων. Με απόφαση του αρμοδίου αποφαινομένου οργάνου μπορεί να συγκροτείται δευτεροβάθμια επιτροπή παρακολούθησης και παραλαβής με τις παραπάνω αρμοδιότητες”

πρόεδρος και τα μέλη της επιτροπής που δεν πραγματοποίησε την παραλαβή στον προβλεπόμενο από την σύμβαση χρόνο. Η παραπάνω επιτροπή παραλαβής προβαίνει σε όλες τις διαδικασίες παραλαβής που προβλέπονται από την ως άνω παράγραφο 1 και το άρθρο 208 του ν. 4412/2016 και συντάσσει τα σχετικά πρωτόκολλα. Η εγγυητική επιστολή καλής εκτέλεσης δεν επιστρέφεται πριν από την ολοκλήρωση όλων των προβλεπομένων από τη σύμβαση ελέγχων και τη σύνταξη των σχετικών πρωτοκόλλων.<sup>118</sup>

### **6.3 Απόρριψη συμβατικών υλικών – Αντικατάσταση**

**6.3.1** Σε περίπτωση οριστικής απόρριψης ολόκληρης ή μέρους της συμβατικής ποσότητας των υλικών, με απόφαση του αποφαινομένου οργάνου ύστερα από γνωμοδότηση του αρμόδιου οργάνου, μπορεί να εγκρίνεται αντικατάστασή της με άλλη, που να είναι σύμφωνη με τους όρους της σύμβασης, μέσα σε τακτή προθεσμία που ορίζεται από την απόφαση αυτή.

**6.3.2** Αν η αντικατάσταση γίνεται μετά τη λήξη του συμβατικού χρόνου, η προθεσμία που ορίζεται για την αντικατάσταση δεν μπορεί να είναι μεγαλύτερη του 1/2 του συνολικού συμβατικού χρόνου, ο δε ανάδοχος θεωρείται ως εκπρόθεσμος και υπόκειται σε κυρώσεις λόγω εκπρόθεσμης παράδοσης.

Αν ο ανάδοχος δεν αντικαταστήσει τα υλικά που απορρίφθηκαν μέσα στην προθεσμία που του τάχθηκε και εφόσον έχει λήξει ο συμβατικός χρόνος, κηρύσσεται έκπτωτος και υπόκειται στις προβλεπόμενες κυρώσεις.

**6.3.3** Η επιστροφή των υλικών που απορρίφθηκαν γίνεται σύμφωνα με τα προβλεπόμενα στις παρ. 2 και 3 του άρθρου 213 του ν. 4412/2016.

Ακριβές Αντίγραφο

Ταξίαρχος (Ε) Κωνσταντίνος Π. Καραγιαννόπουλος  
Διοικητής

Ανθσγός (Ο) Καλλιόπη Καγιαλέ  
Επιτελής Δ5/3

<sup>118</sup> Στο άρθρο αυτό η Α.Α. μπορεί να χρησιμοποιήσει μεταβατικά τις οδηγίες που δίνονται στην ΥΑ Π1/2489/6.09.1995 (Β' 764), η οποία δεν έχει καταργηθεί.

**ΠΑΡΑΡΤΗΜΑΤΑ****ΠΑΡΑΡΤΗΜΑ Ι – Πίνακας με προς προμήθεια είδη**

α/α	Είδη	CPV	ΠΕΔ	Μ.Μ.	Ποσότητα	Προϋπολογισθείσα τιμή ανά Μ.Μ.(€)	Συνολική προϋπολογισθείσα αξία (€)
1.	Ζώνη Βαθμοφόρων τύπου 1 χρυσή (1,20Μ)	18425000-4	ΠΕΔ-Α-00097	ΕΑ	4.600	8,00€	36.800,00€
2.	Ζώνη Βαθμοφόρων τύπου 2 χρυσή (1,50Μ)				3.000	9,00€	27.000,00€
ΣΥΝΟΛΙΚΗ ΠΡΟΥΠΟΛΟΓΙΣΘΕΙΣΑ ΑΞΙΑ (€)							63.800,00€
ΦΠΑ (24%)							15.312,00
ΣΥΝΟΛΙΚΗ ΠΡΟΥΠΟΛΟΓΙΣΘΕΙΣΑ ΑΞΙΑ (€)							79.112,00€

Ακριβές Αντίγραφο

Σμχος (Ε) Κωνσταντίνος Παλαιολόγος  
Υποδιοικητής

Ανθσγός (Ο) Καλλιόπη Καγιαλέ  
Επιτελής Δ5/3

**ΠΑΡΑΡΤΗΜΑ ΙΙ – Τεχνική προδιαγραφή – Ειδικό όροι**

---

Στην ΠΕΔ – Α – 00097/1<sup>η</sup> Εκδ./12 Ιουνίου 15/ΓΕΕΘΑ καθορίζονται αναλυτικά οι απαιτήσεις της Υπηρεσίας για τις ζώνες Βαθμοφόρων και Στρατεύσιμων Πολεμικής Αεροπορίας για ανάγκες της ΠΑ.

Ακριβές Αντίγραφο

Σμχος (Ε) Κωνσταντίνος Παλαιολόγος  
Υποδιοικητής

Ανθσγός (Ο) Καλλιόπη Καγιαλέ  
Επιτελής Δ5/3

**ΠΡΟΔΙΑΓΡΑΦΗ ΕΝΟΠΛΩΝ ΔΥΝΑΜΕΩΝ**

ΠΕΔ-Α-00097

ΕΚΔΟΣΗ 1<sup>η</sup>

**ΖΩΝΗ ΒΑΘΜΟΦΟΡΩΝ & ΣΤΡΑΤΕΥΣΙΜΩΝ ΠΟΛΕΜΙΚΗΣ ΑΕΡΟΠΟΡΙΑΣ**

12 ΙΟΥΝΙΟΥ 2015

ΕΛΛΗΝΙΚΗ ΔΗΜΟΚΡΑΤΙΑ  
ΥΠΟΥΡΓΕΙΟ ΕΘΝΙΚΗΣ ΑΜΥΝΑΣ

ΑΔΙΑΒΑΘΜΗΤΟ –  
ΑΝΑΡΤΗΤΕΟ ΣΤΟ ΔΙΑΔΙΚΤΥΟ



## ΠΙΝΑΚΑΣ ΠΕΡΙΕΧΟΜΕΝΩΝ

<b>1.</b>	<b><u>ΠΕΔΙΟ ΕΦΑΡΜΟΓΗΣ</u></b> .....	<b>67</b>
<b>2.</b>	<b><u>ΣΧΕΤΙΚΑ ΕΓΓΡΑΦΑ</u></b> .....	<b>67</b>
	2.1 <u>ΝΟΜΟΘΕΣΙΑ</u> .....	67
	2.2 <u>ΠΡΟΤΥΠΑ</u> .....	67
	2.3 <u>ΠΡΟΔΙΑΓΡΑΦΕΣ</u> .....	69
<b>3.</b>	<b><u>ΤΑΞΙΝΟΜΗΣΗ</u></b> .....	<b>69</b>
<b>4.</b>	<b><u>ΤΕΧΝΙΚΑ &amp; ΚΑΤΑΣΚΕΥΑΣΤΙΚΑ ΧΑΡΑΚΤΗΡΙΣΤΙΚΑ</u></b> .....	<b>69</b>
	4.1 <u>ΠΕΡΙΓΡΑΦΗ</u> .....	69
	4.1.1 <u>Υφασμάτινος Ιμάντας</u> .....	70
	4.1.2 <u>Πόρπη και Μεταλλικό Προστατευτικό Άκρο</u> .....	71
	4.2 <u>ΤΕΧΝΙΚΕΣ ΑΠΑΙΤΗΣΕΙΣ</u> .....	71
	4.2.1 <u>Τεχνικά χαρακτηριστικά και ιδιότητες ιμάντα</u> .....	71
	4.2.2 <u>Τεχνικά χαρακτηριστικά και ιδιότητες πόρπης – προστατευτικού άκρου</u> .....	73
	4.2.3 <u>Χρώματα</u> .....	73
	4.2.4 <u>Φινιριστικές Ουσίες</u> .....	73
	4.3 <u>ΜΑΚΡΟΣΚΟΠΙΚΕΣ ΑΠΑΙΤΗΣΕΙΣ</u> .....	74
	4.3.1 <u>Μακροσκοπικά Ελαττώματα</u> .....	74
	4.4 <u>ΛΟΙΠΕΣ ΚΑΤΑΣΚΕΥΑΣΤΙΚΕΣ ΑΠΑΙΤΗΣΕΙΣ</u> .....	75
	4.4.1 <u>Απαιτήσεις Νομοθεσίας &amp; Λοιπές Απαιτήσεις</u> .....	75
	4.5 <u>ΑΠΑΙΤΗΣΕΙΣ ΣΥΣΚΕΥΑΣΙΑΣ</u> .....	75
	4.5.1 <u>Τρόπος συσκευασίας</u> .....	75
	4.5.2 <u>Απαιτήσεις κατασκευής χαρτοκιβωτίων</u> .....	75
	4.5.3 <u>Σήμανση συσκευασίας</u> .....	75
<b>5.</b>	<b><u>ΑΠΑΙΤΗΣΕΙΣ ΣΥΜΜΟΡΦΩΣΗΣ ΥΛΙΚΟΥ</u></b> .....	<b>76</b>
	5.1 <u>ΕΠΙΘΕΩΡΗΣΕΙΣ / ΔΟΚΙΜΕΣ</u> .....	76
	5.1.1 <u>Δείγματα προπαραγωγής (βιομηχανικά πρότυπα)</u> .....	76
	5.1.2 <u>Δειγματοληψία</u> .....	76
	5.1.2.1 <u>Για Μακροσκοπικό Έλεγχο</u> .....	77
	5.1.2.2 <u>Για Εργαστηριακό έλεγχο</u> .....	77
	5.1.2.3 <u>Έλεγχος Ουσιών που εμπίπτουν σε περιορισμούς ή απαγορεύσεις της ισχύουσας νομοθεσίας καθώς και των επιπρόσθετων απαγορεύσεων της παρούσας ΠΕΔ</u> .....	77
	5.1.2.4 <u>Για Έλεγχο χαρτοκιβωτίων συσκευασίας (μακροσκοπικό μόνον)</u> .....	78
	5.1.3 <u>Έλεγχοι Ποιότητας Υλικού</u> .....	78
	5.1.3.1 <u>Μακροσκοπικός έλεγχος</u> .....	78
	5.1.3.2 <u>Εργαστηριακός έλεγχος</u> .....	78
	5.1.3.3 <u>Παραλαβή – Απόρριψη υλικού</u> .....	78
<b>6.</b>	<b><u>ΛΟΙΠΕΣ ΑΠΑΙΤΗΣΕΙΣ</u></b> .....	<b>79</b>
	6.1 <u>ΕΠΙΣΗΜΑ ΔΕΙΓΜΑΤΑ ΥΠΗΡΕΣΙΑΣ</u> .....	79
	6.2 <u>ΜΕΡΙΔΕΣ</u> .....	79
	6.3 <u>ΣΥΝΟΔΕΥΤΙΚΑ ΕΓΓΡΑΦΑ – ΠΙΣΤΟΠΟΙΗΤΙΚΑ</u> .....	79
<b>7.</b>	<b><u>ΠΕΡΙΕΧΟΜΕΝΟ ΠΡΟΣΦΟΡΑΣ</u></b> .....	<b>80</b>
	7.1 <u>ΣΥΜΜΟΡΦΩΣΗ ΜΕ ΤΙΣ ΑΠΑΙΤΗΣΕΙΣ ΤΟΥ ΚΑΝΟΝΙΣΜΟΥ REACH</u> .....	80
	7.2 <u>ΔΕΙΓΜΑΤΑ ΠΡΟΜΗΘΕΥΤΩΝ ΓΙΑ ΑΞΙΟΛΟΓΗΣΗ</u> .....	80
	7.3 <u>ΦΥΛΛΟ ΣΥΜΜΟΡΦΩΣΗΣ</u> .....	80
<b>8.</b>	<b><u>ΣΗΜΕΙΩΣΕΙΣ/ΟΡΙΣΜΟΙ-ΣΥΝΤΜΗΣΕΙΣ-ΣΥΜΒΟΛΑ</u></b> .....	<b>81</b>
<b>9.</b>	<b><u>ΠΡΟΤΑΣΕΙΣ ΒΕΛΤΙΩΣΗΣ ΤΕΧΝΙΚΗΣ ΠΡΟΔΙΑΓΡΑΦΗΣ</u></b> .....	<b>81</b>
	<b>ΠΑΡΑΡΤΗΜΑ "Α"</b> .....	<b>A1</b>
	<b>ΠΑΡΑΡΤΗΜΑ "Β"</b> .....	<b>B1</b>

ΠΑΡΑΡΤΗΜΑ "Γ" ..... Γ1

ΠΑΡΑΡΤΗΜΑ "Δ" ..... Δ1

## ΠΕΔΙΟ ΕΦΑΡΜΟΓΗΣ

Η παρούσα προδιαγραφή (ΠΕΔ) καλύπτει τις απαιτήσεις προμήθειας ζωνών για το προσωπικό της ΠΑ.

## ΣΧΕΤΙΚΑ ΕΓΓΡΑΦΑ

### ΝΟΜΟΘΕΣΙΑ

1. Κανονισμός (ΕΚ) αριθ. 1907/2006 του Ευρωπαϊκού Κοινοβουλίου και του Συμβουλίου της 18ης Δεκεμβρίου 2006, για την καταχώριση, την αξιολόγηση, την αδειοδότηση και τους περιορισμούς των χημικών προϊόντων (Reach) και για την ίδρυση του Ευρωπαϊκού Οργανισμού Χημικών Προϊόντων καθώς και για την τροποποίηση της οδηγίας 1999/45/ΕΚ και για κατάργηση του κανονισμού (ΕΟΚ) αριθ. 793/93 του συμβουλίου και του κανονισμού (ΕΚ) αριθ. 1488/94 της Επιτροπής καθώς και της οδηγίας 76/769/ΕΟΚ του Συμβουλίου και των οδηγιών της Επιτροπής 91/155/ΕΟΚ, 93/67/ΕΟΚ, 93/105/ΕΚ και 2000/21/ΕΚ, όπως τροποποιήθηκε και ισχύει.

2. Κανονισμός (ΕΚ) αριθ. 552/2009 της Επιτροπής της 22ας Ιουνίου 2009 για την τροποποίηση του παραρτήματος XVII του Κανονισμού (ΕΚ) αριθ. 1907/2006 του Ευρωπαϊκού Κοινοβουλίου και του Συμβουλίου για την καταχώριση, την αδειοδότηση και τους περιορισμούς των χημικών προϊόντων (REACH), όπως τροποποιήθηκε και ισχύει.

3. Κανονισμός (ΕΚ) αριθ. 2195/2002 του Ευρωπαϊκού Κοινοβουλίου και του Συμβουλίου της 5ης Νοεμβρίου 2002 περί του κοινού λεξιλογίου για τις δημόσιες συμβάσεις (CPV), όπως τροποποιήθηκε και ισχύει.

### ΠΡΟΤΥΠΑ

1.	ISO 22198:06: Textiles – Fabrics – Determination of width and length
2.	ISO 3071:05 Textiles – Determination of pH of aqueous extract
3.	ISO 3801:77 Textiles - Woven fabrics – Determination of mass per unit length and mass per unit area
4.	ISO 105-C06:2010: Textiles – Tests for colour fastness – Part C06: Colour fastness to domestic and commercial laundering
5.	ΕΛΟΤ EN ISO 105-E01 3 <sup>η</sup> εκδ:13: Κλωστοϋφαντουργικά προϊόντα – Δοκιμές αντοχής χρωματισμών – Μέρος E01: Αντοχή χρωματισμών στο νερό [Textiles – Tests for colour fastness – Part E01: Colour fastness to water (ISO 105-E01:2013)]
6.	ΕΛΟΤ EN ISO 105-E04 3 <sup>η</sup> εκδ:2013: Κλωστοϋφαντουργικά προϊόντα-Δοκιμές αντοχής χρωματισμών – Μέρος E04: Αντοχή χρωματισμών στον ιδρώτα [Textiles – Tests for colour fastness – Part E04: Colour fastness to perspiration (ISO 105-E04:2013)]
7.	ISO 105-X12:2001: Textiles – Tests for colour fastness – Part X12: Colour fastness to rubbing
8.	ISO 105-B01:1994 (including amendment1:1998): Textiles – Tests for colour fastness – Part B01: Colour fastness to daylight
9.	ISO 105-B02:1994 (including amendment2:2000): Textiles – Tests for colour fastness – Part B02: Colour fastness to artificial light: Xenon arc fading lamp test
10.	AATCC 20-2007: Fiber Analysis: Qualitative
11.	AATCC 20A – 2008: Fiber Analysis: Quantitative
12.	ISO 1833-1:2006 (& technical corrigendum: 09) Textiles - Quantitative chemical analysis – Part1: General principles of testing

13.	ISO 1833-11:2006 Textiles - Quantitative chemical analysis – Part11: Mixtures of cellulose & polyester (method using sulphuric acid)
14.	ISO 7211-5: Textiles – Woven fabrics – Construction – Methods of analysis – Part 5: Determination of linear density of yarn removed from fabric
15.	EN 14362-1:2012 Textiles- Methods for the determination of certain aromatic amines derived from azo colorants-Part 1: Detection of the use of certain azo colorants accessible with and without extracting the fibres (REACH REGULATION Annex XVII Appendix 10 entry 43)
16.	EN 14362-3:2012 Textiles- Methods for the determination of certain aromatic amines derived from azo colorants-Part 3: Detection of the use of certain azo colorants, which may release 4-aminoazobenzene (REACH REGULATION Annex XVII Appendix 10 entry 43)
17.	Πίνακες Απαγορευμένων Χρωμάτων (Χρωμάτων που έχουν χαρακτηριστεί ως καρκινογόνα, αλλεργιογόνα, τοξικά και μεταλλαξιογόνα και άλλων απαγορευμένων χρωμάτων) (Πηγή ΟΕΚΟ TEX)
18.	TE 34-248, «Μέθοδοι Δειγματοληπτικού Ελέγχου»

## ΠΡΟΔΙΑΓΡΑΦΕΣ

1. Η προδιαγραφή 01404/13-08-2003/E4.1 (ΔΑΥ/Γ6/4) με τίτλο «ΖΩΝΗ ΚΥΑΝΟΦΑΙΑ» η οποία καταργείται.

Τα σχετικά έγγραφα στην έκδοση που αναφέρονται, αποτελούν μέρος της παρούσας προδιαγραφής. Για τα έγγραφα, για τα οποία δεν αναφέρεται έτος έκδοσης εφαρμόζεται η τελευταία έκδοση, συμπεριλαμβανομένων των τροποποιήσεων. Σε περίπτωση αντίφασης της παρούσας προδιαγραφής με μνημονευόμενα πρότυπα, κατ'εξουχία η προδιαγραφή, υπό την προϋπόθεση ικανοποίησης της ισχύουσας νομοθεσίας της Ελληνικής Δημοκρατίας.

## ΤΑΞΙΝΟΜΗΣΗ

1. Για επιβεβαίωση των αριθμών ονομαστικού οι προμηθευτές να απευθύνονται στο Τμήμα Κωδικοποίησης (ΑΥΚΥ) του 201 ΚΕΦΑ (Τ2/5) στα τηλέφωνα 210 5504251 και 210 5504253 ή στο fax 210 5504253.

### ΥΛΙΚΟ

### ΑΡΙΘΜΟΣ ΟΝΟΜΑΣΤΙΚΟΥ (NSN)

Ζώνη Βαθμοφόρων (Τύπος 1)

8440AA1014632

Μέγεθος 1 (Ιμάντας 120 cm)

Ζώνη Βαθμοφόρων (Τύπος 2)

8440AA1014633

Μέγεθος 2 (Ιμάντας 150 cm)

Ζώνη Στρατευσίμων (Τύπος 3)

8440AA1014634

Μέγεθος 1 (Ιμάντας 120 cm)

Ζώνη Στρατευσίμων (Τύπος 4)

8440AA1014635

Μέγεθος 2 (Ιμάντας 150 cm)

2. Οι ζώνες που περιγράφονται στην παρούσα, ανήκουν στην κλάση 8440 "Hosiery, Handwear, and Clothing accessories, Men's" κατά NATO AcodP-2/3.

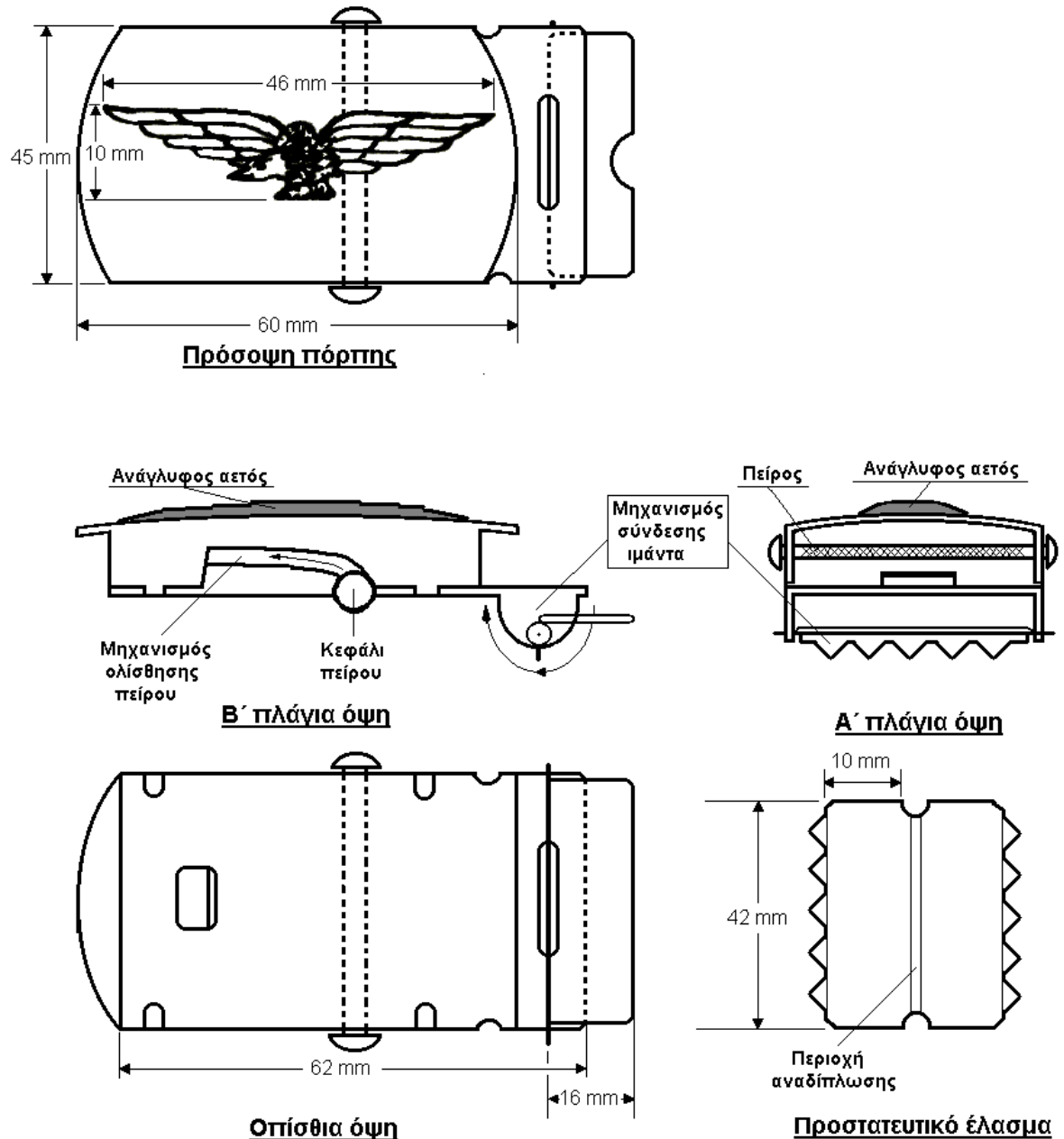
3. Ο κωδικός CPV για το ύφασμα με βάση τον κανονισμό (ΕΚ) της §2.1-3, είναι 18425000-4 "Ζώνες".

## ΤΕΧΝΙΚΑ & ΚΑΤΑΣΚΕΥΑΣΤΙΚΑ ΧΑΡΑΚΤΗΡΙΣΤΙΚΑ

### ΠΕΡΙΓΡΑΦΗ

Οι υπό προμήθεια ζώνες θα κατασκευάζονται με τα παρακάτω υλικά:

1. Υφασμάτινος ιμάντας §4.1.1, τεχνικών χαρακτηριστικών §4.2.1.
2. Πόρπη σχεδίου 1, τεχνικών χαρακτηριστικών παραγράφου §4.2.2.
3. Μεταλλικό προστατευτικό άκρο §4.1.2, τεχνικών χαρακτηριστικών §4.2.2.



Σχέδιο 1 Πόρπη και προστατευτικό έλασμα

### Υφασμάτινος Ιμάντας

1. Ο ιμάντας θα είναι κατασκευασμένος από βαμβάκι.
2. Ο τύπος ύφανσης θα είναι όπως το επίσημο δείγμα της Υπηρεσίας.
3. Η ύφανση πρέπει να είναι η ίδια σε όλο το μήκος του ιμάντα.
4. Ο χρωματισμός του ιμάντα της ζώνης θα επιτυγχάνεται με βαφή των νημάτων.
5. Η απόχρωση του ιμάντα θα είναι κυανόφαιος (όπως το επίσημο δείγμα της Υπηρεσίας)
6. Τα τεχνικά χαρακτηριστικά και οι διαστάσεις του ιμάντα φαίνονται στην §4.2.1

**Πόρπη και Μεταλλικό Προστατευτικό Άκρο**

1. Η πόρπη θα κατασκευάζεται από δύο τμήματα (εμπρόσθιο και οπίσθιο).
2. Τα δύο τμήματα ενώνονται μεταξύ τους με αναδίπλωση τεσσάρων (4) ελασμάτων του εμπρόσθιου τμήματος στο πίσω.
3. Στο κέντρο του εμπρόσθιου τμήματος θα υπάρχει ανάγλυφη παράσταση αετού.
4. Ο αετός έχει εκτεταμένα τα φτερά του και το κεφάλι του στραμμένο προς τα δεξιά.
5. Η κατασκευή των μεταλλικών μερών πρέπει να είναι επιμελημένη και απαραίτητα απαλλαγμένη από γρέζια και άλλες ατέλειες.
6. Ο πείρος σύσφιξης της ζώνης θα έχει μήκος λίγο μεγαλύτερο του ύψους της πόρπης έτσι ώστε να μπορεί να μετατοπίζεται ελεύθερα.
7. Τα κεφάλια στα άκρα του πείρου πρέπει να είναι ενιαία με το στέλεχός του και όχι συγκολλημένα ώστε να εξασφαλίζεται απόλυτη στερεότητα.
8. Η διάμετρος των κεφαλιών του πείρου πρέπει να είναι μεγαλύτερη από τα αυλάκια κίνησής του (μηχανισμός ολίσθησης), για να αποφεύγεται η απώλειά του.
9. Το στέλεχος του πείρου περιμετρικά θα έχει άγρια (όχι λεία) επιφάνεια έτσι ώστε να ασφαλίσει τη ζώνη με απλή μετατόπισή του στο επιθυμητό σημείο.
10. Η πόρπη και το προστατευτικό άκρο έχουν ανάλογα με τον τύπο την παρακάτω απόχρωση
  - Τύπος 1 και 2 (Βαθμοφόρων): Χρυσή (με επινικέλωση και ισχυρή επιχάλκωση)
  - Τύπος 3 και 4 (Στρατευσίμων): Ασημί (με επινικέλωση και ισχυρή επιχρωμίωση)
11. Όλες οι ορατές μεταλλικές επιφάνειες της ζώνης πρέπει να έχουν σιλιπνή επιφάνεια.
12. Οι μη ορατές επιφάνειες (πίσω τμήμα πόρπης) μπορούν να είναι και ματ.
13. Το μεταλλικό προστατευτικό άκρο, αναδιπλούμενο στον ιμάντα θα έχει μήκος 1 cm περίπου.
14. Τα τεχνικά χαρακτηριστικά και οι διαστάσεις φαίνονται στην §4.2.2 καθώς και στο σχήμα 1.

**ΤΕΧΝΙΚΕΣ ΑΠΑΙΤΗΣΕΙΣ****Τεχνικά χαρακτηριστικά και ιδιότητες ιμάντα**

A/A	Τεχνικό χαρακτηριστικό	Μέθοδος δοκιμής	Όρια - εκπτώσεις
1.	Μήκος ιμάντα		
α.	Τύπος 1 & τύπος 3 [mm]	ISO 22198	1200 ± 10 ΧΕ
β.	Τύπος 2 & τύπος 4 [mm]		1500 ± 10 ΧΕ
2.	Πλάτος ιμάντα [mm]	ISO 22198	40 ± 2
3.	Πάχος ιμάντα [mm]	Διακριβωμένο Παχύμετρο	3 ± 0,1
4.	Βάρος [g/m]	ISO 3801ή Y-384	75 (από 70 έως και 83) Χ.Ε.
5.	Σύνθεση		
	βαμβάκι [%]	(AATCC 20 & AATCC 20A) ή (AATCC 20 & ISO 1833-1 & ISO 1833-11)	100 ΧΕ
6.	Ύφανση	Οπτικά	Δείγμα Υπηρεσίας
7.	Πυκνότητα στημονιού εμπλοκής, κλωστές σε όλο το	Y-382	22 (από 21 έως και 24 κλωσ ΧΕ) Για 20 κλωστές εκπ 0,5%

	πλάτος		
8.	Πυκνότητα στημονιού υφάσματος, κλωστές σε όλο το πλάτος	Y-382	140 (από 137 έως και 144 κλωσ ΧΕ) για 136 κλωσ εκπ 0,5%
9.	Πυκνότητα υφαδιού από κάθε πλευρά, κλωστές ανά cm	Y-382	≥ 8/cm από κάθε πλευρά πεντάκλωνοι ΧΕ
10.	Συστολή/διαστολή κατά πλάτος [%] (μέγ.)	Εναλλακτική της Y-371 (50°C)	+0,5 ≥ & ≥ -1 ΧΕ για τιμή -1 > & ≥ -1,5 εκπ 1%
11.	Συστολή/διαστολή κατά μήκος [%] (μέγ.)	Εναλλακτική της Y-371 (50°C)	+0,5 ≥ & ≥ -3 ΧΕ για τιμή -3 > & ≥ -4 εκπ 0,5% για τιμή -4 > & ≥ -5 εκπ 1,0% για τιμή -5 > & ≥ -6 εκπ 1,5% για τιμή -6 > & ≥ -7 εκπ 2,5%
12.	Απώλεια στην πλύση [%]	Y-388	1,0 ≥ ΧΕ 1,5 ≥ 1% εκπ.
13.	Ύφανση	Οπτικά	
14.	Τίτλος νήματος στημονιού [Tex]	ISO 7211-5 ή Y-381	295 ≥ & ≥ 260 ΧΕ 260 > & ≥ 255 εκπ 1%
15.	Τίτλος νήματος υφαδιού [Tex]	ISO 7211-5 ή Y-381	150 ≥ & ≥ 105 ΧΕ 105 > & ≥ 100 εκπ 1%
16.	Σταθερότητα χρωματισμού		
	στο νερό	ISO 105-E01	≥ 4/5 ΧΕ > 4/5 & ≥ 4 εκπ 0,2%
	στην ξηρά τριβή	ISO 105-X12 ή Y-335	≥ 4/5 ΧΕ > 4/5 & ≥ 4 εκπ 0,2%
	στην υγρή τριβή	ISO 105-X12 ή Y-335	≥ 4 ΧΕ > 4 & ≥ 3/4 εκπ 0,5%
	στον ιδρώτα	ISO 105-E04 ή Y-334	≥ 4/5 ΧΕ > 4/5 & ≥ 4 εκπ 0,5%
	στο πλύσιμο (50°C)	ISO 105 C06 – B2S	cc: ≥ 4/5 ΧΕ (cc: > 4/5 & ≥ 4 εκπ 0,5%) Λέκκισμα Μάρτυρα: ≥ 4 ΧΕ
	στο ηλιακό φως ή στο τεχνητό φως	ISO 105-B01 ή Y-331 ή ISO 105-B02	≥ 5 ΧΕ
17.	pH	ISO 3071	4,0 - 7,5 ΧΕ

**Παρατήρηση:** 1. Απαγορεύεται η χρησιμοποίηση χρωμάτων θείου, ή χρωμάτων που περιέχουν κατά οποιοδήποτε τρόπο θείο. Έλεγχος **δύναται** να διενεργείται στους ιμάντες των ζωνών εφόσον το κρίνει απαραίτητο η Υπηρεσία. Ο έλεγχος εφόσον αποφασιστεί να διενεργηθεί, θα πραγματοποιείται σε μία από τις μερίδες παραλαβής **τυχαία επιλεγμένη**.

2. Δεν πρέπει να έχουν χρησιμοποιηθεί απαγορευμένα αζωχρώματα σύμφωνα με τον κανονισμό REACH Annex XVII Appendix 10- Entry 43 (EN 14362-1:2012 & EN 14362-3:2012) (πίνακας απαγορευμένων αμινών). Έλεγχος **δύναται** να διενεργείται στους ιμάντες των ζωνών εφόσον το κρίνει απαραίτητο η Υπηρεσία. Ο έλεγχος εφόσον αποφασιστεί να διενεργηθεί, θα πραγματοποιείται σε μία από τις μερίδες παραλαβής **τυχαία επιλεγμένη**. Σε περίπτωση που βρεθεί να έχει γίνει χρήση απαγορευμένου αζωχρώματος υπάρχει απευθείας απόρριψη της μερίδας και έλεγχος όλων των μερίδων.

2α. Το τεστ EN 14362-3:2012 θα πραγματοποιείται δειγματοληπτικά σε μία εκ των LOT προμήθειας, **τυχαία επιλεγμένη, μόνον εφόσον δοθούν οι χημικές δομές των χρησιμοποιηθέντων χρωμάτων από τον προμηθευτή.**

3. Το εργαστήριο που θα πραγματοποιήσει τους ελέγχους δύναται να χρησιμοποιήσει την έκδοση του προτύπου που αναφέρεται στα σχετικά ή/και στη στήλη μέθοδος ή νεώτερη εφόσον στη νεώτερη έκδοση δεν τροποποιείται η βασική μεθοδολογία του ελέγχου και ως εκ τούτου δεν επηρεάζεται το αποτέλεσμα σε σχέση με την αναφερόμενη έκδοση των σχετικών.

4. Για αποκλίσεις πέραν των προβλεπομένων στον πίνακα, συμπεριλαμβανομένων των εκπτώσεων, υπάρχει απόρριψη

ΧΕ = χωρίς έκπτωση



εκπ = έκπτωση  
cc = colour change

### Τεχνικά χαρακτηριστικά και ιδιότητες πόρπης – προστατευτικού άκρου

A/A	Τεχνικό χαρακτηριστικό	Μέθοδος δοκιμής	Όρια - εκπτώσεις
1.	Πάχος ελάσματος πόρπης και προστατευτικού άκρου	Παχύμετρο	1 mm ( $\pm$ 0,1 mm) ΧΕ
2.	Σύνθεση κράματος ορείχαλκου πόρπης και προστατευτικού άκρου		
	α. Χαλκός (Cu) [% κ.β.]	Χημική Ανάλυση	60 - 70
	β. Μόλυβδος (Pb) [% κ.β.]		0,1 $\geq$
	γ. Σίδηρος (Fe) [% κ.β.]		0,1 $\geq$
	δ. Ψευδάργυρος (Zn) [% κ.β.]		το υπόλοιπο
3.	Διαστάσεις πόρπης		
	α. Ύψος	Μέτρηση	45 mm.
	β. Πλάτος		60 mm.
4.	Διαστάσεις ανάγλυφου αετού		
	α. Ύψος	Μέτρηση	10 mm
	β. Πλάτος		46 mm
5.	Σύνθεση κράματος χάλυβα πείρου πόρπης	Χημική Ανάλυση	Κοινός Χάλυβας
6.	Απόχρωση πόρπης & προστατευτικού άκρου	Μέθοδος Χημείου Στρατού	-Τύποι 1 & 2 Χρυσή (με επινικέλωση & ισχυρή επιχάλκωση) -Τύποι 3 & 4 Ασημί (με επινικέλωση & ισχυρή επιχρωμίωση)
7.	Σχηματισμός πείρου	Μέθοδος Χημείου Στρατού	Τα κεφάλια στα άκρα του πείρου πρέπει να είναι ενιαία με το στέλεχός του και όχι συγκολλημένα ώστε να εξασφαλίζεται απόλυτη στερεότητα

### Χρώματα

Όλα τα χρησιμοποιούμενα χρώματα πρέπει να εξασφαλίζουν την ομοιομορφία, τις αντοχές που προβλέπονται στην §4.2.1-16 και την προβλεπόμενη απόχρωση (§4.1.1-5). Ισχύουν οι περιορισμοί και απαγορεύσεις της ισχύουσας εθνικής και διεθνούς νομοθεσίας (§4.4.1-1 & 6.3 & 7.1) και οι απαγορεύσεις των §4.4.1-2 και §4.4.1-3.

### Φινιριστικές Ουσίες

Για όλα τα υλικά που υπάρχουν στο τελικό προϊόν (υφάσματα, μέταλλα κλπ) ισχύουν οι περιορισμοί και απαγορεύσεις της ισχύουσας εθνικής και διεθνούς νομοθεσίας (§4.4.1-1 & -2 & 6.3 & 7.1).

**ΜΑΚΡΟΣΚΟΠΙΚΕΣ ΑΠΑΙΤΗΣΕΙΣ****Μακροσκοπικά Ελαττώματα**

A/A	Έλεγχος	Ελαττώματα
1.	Καθαρότητα	Στίγματα ή κηλίδες στον ιμάντα μόνιμες από οποιαδήποτε αιτία. Στίγματα ή κηλίδες όχι μόνιμες (εάν δεν καθαριστούν από τον προμηθευτή). Μπάρες οξειδωσης, λεκέδες ή σημάδια που επεκτείνονται σαν λωρίδα στον ιμάντα. Θαμπάδα στα μεταλλικά μέρη
2.	Εργασίες	Η κατασκευή δεν έχει γίνει σύμφωνα με τους όρους και τα σχέδια της προδιαγραφής και το επίσημο δείγμα της Υπηρεσίας. Οι πρώτες ύλες δεν βρίσκονται στις προβλεπόμενες από την προδιαγραφή θέση, πλήθος, τύπο, μέγεθος και στερεότητα.
3.	Ελαττώματα και ζημιές υλικού	Επισκευές, σχισίματα, κοψίματα, καψίματα, καψάλισμα, ψαλιδίσματα, τρύπες του ιμάντα. Κομμένα νήματα ή παραφασάδα. Μια κατεστραμμένη περιοχή υφάσματος, όπου η ύφανση έχει καταστραφεί λόγω κομμένων νημάτων, κυρίως στην κατεύθυνση του στημονιού. Ανομοιομορφία ή κακό φινίρισμα. Διαφορά εμφάνισης που βρίσκεται σ' ένα μέρος ή σε ολόκληρο το πλάτος του ιμάντα . Γραμμώσεις. Εκτενή σημάδια σε βαμμένα και φινιρισμένα υφάσματα. Χοντράδα ή βαμβακούρα. Μέρος νήματος που χοντραίνει απότομα. Βερίνα ή θηλιά. Ένα σημείο στο ύφασμα όπου ένα μικρό μήκος νήματος έχει διπλωθεί απότομα. Κομπαλάκια NEPS. Ελεύθερες ίνες που έχουν σχηματίσει κομπαλάκια. Λεπτό ύφασμα που εμφανίζει χτυπήματα ή γενικά ελαττώματα τα οποία είναι δυνατό να εξελιχθούν σε οπές. Διχρωμία. Η απόχρωση διαφέρει αισθητά από άκρη σε άκρη, άκρη με κέντρο και αρχή με τέλος. Μπορεί να είναι και λωρίδα κατά την διεύθυνση του στημονιού ή και ράβδωση που έχει σαν χαρακτηριστικό φανερές διαφορές χρωματισμού ή στιλπνότητας μεταξύ διαδοχικών νημάτων του στημονιού. Όχι καλή στερέωση της πόρπης με τον ιμάντα, καθώς και την όχι καλή λειτουργία του σφικτήρα του μηχανισμού συνδέσεως πόρπης και ιμάντα. Όχι καλή στερεότητα του μεταλλικού περιβλήματος, το οποίο προστατεύει το ελεύθερο άκρο της ζώνης.  Το σχήμα του αετού, δεν συμφωνεί απόλυτα με το σχέδιο, της παρούσας τεχνικής προδιαγραφής.
4.	Αποχρώσεις	Η απόχρωση του ιμάντα διαφέρει οπτικά σε μεγάλο βαθμό από το επίσημο δείγμα. Η απόχρωση και στιλπνότητα των μεταλλικών μερών διαφέρει οπτικά από το επίσημο δείγμα. Τμήματα με λανθασμένη απόχρωση.
5.	Διαστάσεις	Διαστάσεις πέραν των προβλεπόμενων ορίων της παρούσας.
6.	Διάφορα	Οσμή μούχλας ή άλλη δυσάρεστη οσμή Μη προβλεπόμενη συσκευασία ή/και επισημάνσεις συσκευασίας Ελαττωματική συσκευασία

**Σημείωση:** 1. Ο έλεγχος της απόχρωσης γίνεται μακροσκοπικά. Τοποθετείται σε βορινό παράθυρο απουσία τεχνητού φωτός και παρατηρείται από απόσταση 0,60 cm περίπου από τον παρατηρητή. Η ζητούμενη απόχρωση είναι αυτή του δείγματος της υπηρεσίας.

## ΛΟΙΠΕΣ ΚΑΤΑΣΚΕΥΑΣΤΙΚΕΣ ΑΠΑΙΤΗΣΕΙΣ

### Απαιτήσεις Νομοθεσίας & Λοιπές Απαιτήσεις

1. Τονίζεται ότι απαγορεύεται η χρήση των αζωχρωμάτων τα οποία κατά την αναγωγική διάσπασή τους απελευθερώνουν τις απαγορευμένες αρωματικές αμίνες [πίνακας παραρτήματος "B" **REACH ANNEX XVII** – (παλαιότερες οδηγίες 2002/61/EC -ΦΕΚ 1045/B/2003 Α.Χ.Σ. 122/2003- & 2003/3/EC)] καθώς και οποιασδήποτε άλλης ουσίας και παρασκευάσματος εμπίπτει στις απαγορεύσεις και περιορισμούς του κανονισμού **Reach** (σχετικά §2.1-1, -2) και §6.3 και 7.1.
2. Απαγορεύεται η χρήση χρωμάτων ή/και τυχόν φινιριστικών ουσιών που έχουν ταξινομηθεί ως καρκινογόνα, αλλεργιογόνα, τοξικά και μεταλλαξιογόνα.
3. Απαγορεύεται η χρήση χρωμάτων θείου ή χρωμάτων που περιέχουν κατά οποιοδήποτε τρόπο θείο.

### ΑΠΑΙΤΗΣΕΙΣ ΣΥΣΚΕΥΑΣΙΑΣ

#### Τρόπος συσκευασίας

Η ποσότητα διαχωρίζεται από τον κατασκευαστή-προμηθευτή σε μερίδες των 2.000 ζωνών. Κάθε ζώνη τυλίγεται και τοποθετείται σε νάilon σακούλα. Ανά 100 ζώνες του ίδιου τύπου τοποθετούνται εντός χαρτοκιβωτίου, και το χαρτοκιβώτιο ασφαλιζεται με συγκολλητική ταινία.

#### Απαιτήσεις κατασκευής χαρτοκιβωτίων

Τα χαρτοκιβώτια πρέπει να είναι άριστης ποιότητας.

Μακροσκοπικά δεν πρέπει να εμφανίζουν:

- τρύπες από οποιαδήποτε αιτία,
- αλλοίωση του σχήματος τους
- υγρασία
- καψίματα
- οσμή μούχλας ή άλλη δυσάρεστη οσμή

#### Σήμανση συσκευασίας

Σε κάθε χαρτοκιβώτιο θα υπάρχει εξωτερικά ετικέτα στην οποία θα αναγράφονται τα ακόλουθα:

- ΥΛΙΚΟ ΠΟΛΕΜΙΚΗΣ ΑΕΡΟΠΟΡΙΑΣ ( \*)
- ΖΩΝΕΣ (\*\*). ( \*)
- Αριθμός σύμβασης \_\_\_\_\_
- Αριθμός μερίδας \_\_\_\_\_
- Κατασκευαστής \_\_\_\_\_
- Στοιχεία υλικού \_\_\_\_\_
- Ποσότητα \_\_\_\_\_

Όλα τα στοιχεία θα γράφονται σε μέγεθος γραμμάτων 25, εκτός από τα στοιχεία με (\*) που θα γράφονται σε μέγεθος γραμμάτων 50

(\*\*) Για τον τύπο 1 συμπληρώνεται "ΒΑΘΜΟΦΟΡΩΝ 120 CM", για τον τύπο 2 συμπληρώνεται "ΒΑΘΜΟΦΟΡΩΝ 150 CM", για τον τύπο 3 συμπληρώνεται "ΣΤΡΑΤΕΥΣΙΜΩΝ 120 CM "και για τον τύπο 4 συμπληρώνεται "ΣΤΡΑΤΕΥΣΙΜΩΝ 150 CM ".

## ΑΠΑΙΤΗΣΕΙΣ ΣΥΜΜΟΡΦΩΣΗΣ ΥΛΙΚΟΥ

### ΕΠΙΘΕΩΡΗΣΕΙΣ / ΔΟΚΙΜΕΣ

#### Δείγματα προπαραγωγής (βιομηχανικά πρότυπα)

Η διαδικασία επισημοποίησης των δειγμάτων προπαραγωγής (βιομηχανικά πρότυπα) είναι η ακόλουθη:

1. Ο προμηθευτής μετά την υπογραφή της σύμβασης, θα κατασκευάζει δύο (2) ζώνες από κάθε τύπο (αναλόγως των ζητούμενων τύπων της προμήθειας) και θα τις παραδίδει στον Πρόεδρο της Επιτροπής Παραλαβής της σύμβασης.

2. Η Επιτροπή Παραλαβής, παρουσία του προμηθευτή που θα καλείται με μέριμνα του Προέδρου, θα ελέγχει-εξετάζει μακροσκοπικά τα παραδοθέντα δείγματα, σε σχέση με τα προβλεπόμενα στην ΠΕΔ της σύμβασης και τυχόν επίσημο δείγμα της υπηρεσίας και θα αποφαινεται για την καταλληλότητα ή την ακαταλληλότητα του είδους.

3. Τα αποτελέσματα του μακροσκοπικού ελέγχου θα καταγράφονται σε πρακτικό. Στο υπόψη πρακτικό θα καταγράφονται και τυχόν παρατηρήσεις που διαπιστώθηκαν και δεν στοιχειοθετούν λόγους απόρριψης του είδους και ο προμηθευτής θα έχει την υποχρέωση να τις διορθώσει κατά το στάδιο της παραγωγής-κατασκευής του είδους.

4. Το πρακτικό θα συντάσσεται σε πέντε (5) αντίτυπα, θα υπογράφεται από την Επιτροπή Παραλαβής και τον προμηθευτή και θα κατανέμεται με μέριμνα του Προέδρου της Επιτροπής Παραλαβής ως εξής:

2.ένα (1) αντίτυπο στο φορέα διενέργειας της προμήθειας,

3.ένα (1) αντίτυπο στον προμηθευτή,

4.από ένα (1) αντίτυπο στον Πρόεδρο και στα μέλη της επιτροπής.

5. Σε περίπτωση που ο προμηθευτής δεν παρευρεθεί κατά τη διάρκεια ελέγχου των δειγμάτων, θα αναγράφεται στο πρακτικό ότι αν και κλήθηκε δεν προσήλθε και θα του αποστέλλεται με μέριμνα του Προέδρου της Επιτροπής Παραλαβής ένα αντίτυπο του πρακτικού.

6. Τα δείγματα που κρίθηκαν κατάλληλα θα προσκομίζονται από τον Πρόεδρο της Επιτροπής Παραλαβής στη Διαχείριση Δειγμάτων του 201 ΚΕΦΑ και θα σφραγίζονται με μολυβδοσφραγίδα. Τα υπόψη δείγματα θα αποτελούν το βιομηχανικό πρότυπο και θα χρησιμοποιούνται για την παραλαβή του είδους μόνο για τη συγκεκριμένη σύμβαση.

7.Στη συνέχεια ένα (1) δείγμα από τον κάθε τύπο θα παραδίδεται στον προμηθευτή και ένα (1) δείγμα θα τηρείται από την Επιτροπή Παραλαβής.

8. Σε περίπτωση που τα προσκομισθέντα από τον προμηθευτή δείγματα κριθούν ακατάλληλα από την Επιτροπή Παραλαβής, θα καταγράφονται αναλυτικά στις παρατηρήσεις οι εκτροπές από την ΠΕΔ που τα καθιστούν ακατάλληλα, ενώ ο προμηθευτής υποχρεούται να κατασκευάσει νέα ισάριθμα δείγματα για επανέλεγχο σύμφωνα με την ανωτέρω διαδικασία. Σε περίπτωση που τα δείγματα κριθούν ακατάλληλα και τη δεύτερη φορά που θα προσκομιστούν, ο προμηθευτής δύναται να κηρυχθεί έκπτωτος, εάν αυτό δεν αντίκειται στην ισχύουσα νομοθεσία, ή να υφίσταται άλλες κυρώσεις στα πλαίσια της ισχύουσας νομοθεσίας. Σε κάθε περίπτωση ο προμηθευτής θα πρέπει να προσκομίσει αποδεκτά δείγματα στα τιθέμενα από την σύμβαση χρονικά περιθώρια.

#### Δειγματοληψία

Η δειγματοληψία γίνεται σύμφωνα με τις ακόλουθες παραγράφους και το Παράρτημα "Α".

**Για Μακροσκοπικό Έλεγχο**

Η Επιτροπή Ελέγχου και Παραλαβής λαμβάνει από κάθε μερίδα τον κατάλληλο – όπως καθορίζεται στον πίνακα που ακολουθεί – αριθμό ζωνών από διαφορετικά χαρτοκιβώτια συσκευασίας, τα οποία (χαρτοκιβώτια) επιλέγονται τυχαία σύμφωνα με τον ακόλουθο πίνακα και τη διαδικασία του ΠΑΡΑΡΤΗΜΑΤΟΣ “Α”. Ο συνολικός αριθμός των λαμβανόμενων ζωνών αποτελεί το δείγμα μακροσκοπικού ελέγχου.

A/A	ΑΡΙΘΜΟΣ ΖΩΝΩΝ ΜΕΡΙΔΑΣ	ΑΡΙΘΜΟΣ ΖΩΝΩΝ ΜΑΚΡΟΣΚΟΠΙΚΟΥ ΕΛΕΓΧΟΥ ΜΕΡΙΔΑΣ
1.	ως 150	20
2.	151-280	32
3.	281-500	50
4.	501-1.200	80
5.	1.201-3000	125

Η συνολική ποσότητα όλων των δειγμάτων από όλες τις μερίδες μαζί πρέπει γενικά να αντανakλά την ποσόστωση των διαφορετικών τύπων ζωνών της προμήθειας.

**Για Εργαστηριακό έλεγχο**

Η Επιτροπή Ελέγχου και Παραλαβής παίρνει τον κατάλληλο – όπως καθορίζεται στον πίνακα που ακολουθεί – αριθμό με βάσει την τυχαία δειγματοληψία (ΠΑΡΑΡΤΗΜΑ “Α” της ΠΕΔ) όπως και στον μακροσκοπικό έλεγχο:

A/A	ΑΡΙΘΜΟΣ ΖΩΝΩΝ ΜΕΡΙΔΑΣ	ΑΡΙΘΜΟΣ ΖΩΝΩΝ ΕΡΓΑΣΤΗΡΙΑΚΟΥ ΕΛΕΓΧΟΥ ΔΕΙΓΜΑ - ΑΝΤΙΔΕΙΓΜΑ
1.	ως 150	4
2.	151-280	6
3.	281-500	8
4.	501-1.200	10
5.	1.201- 3000	12

Από τις ζώνες που επιλέχθηκαν (μόνον εφόσον κατά το μακροσκοπικό έλεγχο δεν υπάρξει απόρριψη) οι μισές στέλνονται στο Χημείο του ΚΕΑ στην Ελευσίνα για εργαστηριακό έλεγχο και αντιπροσωπεύουν το δείγμα, ενώ οι υπόλοιπες αποτελούν το αντίδειγμα και τηρούνται μέχρι το πέρας της προμήθειας. Όπως και στον μακροσκοπικό έλεγχο, έτσι και στον εργαστηριακό πρέπει η συνολική ποσότητα όλων των δειγμάτων από όλες τις μερίδες μαζί, να αντανakλά στο μέτρο του δυνατού την ποσόστωση των τύπων της προμήθειας. Το σύνολο των τεμαχίων δείγματος-αντίδειγματος επιβαρύνουν τον προμηθευτή και προσκομίζονται επιπλέον της ποσότητας κάθε μερίδας. Αν το αντίδειγμα δεν εξεταστεί, μπορεί να αποτελέσει μέρος της προς παράδοση ποσότητας. Σε περίπτωση που το Χημείο του ΚΕΑ ζητήσει επιπλέον δείγματα για εργαστηριακό έλεγχο, αυτά πρέπει να διατίθενται με μέριμνα της Επιτροπής Παραλαβής από το αντίδειγμα.

**Έλεγχος Ουσιών που εμπίπτουν σε περιορισμούς ή απαγορεύσεις της ισχύουσας νομοθεσίας καθώς και των επιπρόσθετων απαγορεύσεων της παρούσας ΠΕΔ**

Η Υπηρεσία διατηρεί το δικαίωμα, κατά το στάδιο του ελέγχου και της παραλαβής ή οποτεδήποτε άλλοτε κρίνει σκόπιμο, να ελέγχει τα υπόψη είδη ως

προς τη συμμόρφωσή τους, σύμφωνα με τα καθοριζόμενα στους νόμους (§2.1-1, -2 & §4.4.1-1 & 4.4.1-2) προκειμένου να διαπιστώσει ότι αυτά καλύπτουν τις απαιτήσεις τους. Το κόστος των ελέγχων επιβαρύνουν τον προμηθευτή.

### Για Έλεγχο χαρτοκιβωτίων συσκευασίας (μακροσκοπικό μόνον)

1. Η Επιτροπή Ελέγχου και Παραλαβής κατά το μακροσκοπικό έλεγχο ελέγχει τη συσκευασία σε ποσοστό **5%** για τη συμμόρφωσή της με την §4.5.1 & 4.5.2 & 4.5.3.

2. Σε περίπτωση που παρατηρηθούν μακροσκοπικές εκτροπές στα χαρτοκιβώτια, στη σήμανση ή στον τρόπο συσκευασίας, οι μερίδες που παρουσιάζουν εκτροπές επανασυσκευάζονται από τον προμηθευτή με έξοδά του και ελέγχονται εκ νέου με την ίδια μέθοδο.

### Έλεγχοι Ποιότητας Υλικού

#### Μακροσκοπικός έλεγχος

Διενεργείται από την Επιτροπή Ελέγχου και Παραλαβής στο δείγμα μακροσκοπικού ελέγχου (§5.1.2.1). Ελέγχονται οι απαιτήσεις των §4.1, §4.1.1-4.1.2 & οι διαστάσεις (αρχικός μακροσκοπικός έλεγχος) §4.2.1 & §4.2.2 σε συνδυασμό με τα αναφερόμενα στις §4.3.1 & 4.5.1-4.5.3 & 5.1.2.4.

#### Εργαστηριακός έλεγχος

Ο εργαστηριακός έλεγχος εκτελείται στο Χημείο του ΚΕΑ στην Ελευσίνα στα δείγματα των §5.1.2.2, στις απαιτήσεις των §4.2, (4.2.1-4.2.2). Σε περίπτωση αδυναμίας εκτέλεσης κάποιου ελέγχου από το Χημείο του ΚΕΑ, αυτός θα εκτελείται με μέριμνα και ευθύνη του Χημείου του ΚΕΑ, από το Γ.Χ. του Κράτους ή το Χημείο Στρατού ή άλλο διαπιστευμένο εργαστήριο κρατικού φορέα ανάλογα με τη φύση του προς προμήθεια υλικού και τη μορφή του ελέγχου, με δαπάνη του προμηθευτή. Σε περίπτωση απόρριψης κάποιας μερίδας κατά τον μακροσκοπικό έλεγχο δεν αποστέλλονται δείγματα για εργαστηριακό έλεγχο. Η υπηρεσία **δύναται** να ελέγξει με έξοδα του προμηθευτή τη συμμόρφωση με τα αναφερόμενα (ή τμήμα αυτών) στην §5.1.2.3 & παρατηρήσεις §4.2.1.

### Παραλαβή – Απόρριψη υλικού

1. Η μερίδα παραλαμβάνεται **μακροσκοπικά** χωρίς έκπτωση τιμής αν δε διαπιστωθούν εκτροπές από τους όρους της προδιαγραφής κατά το μακροσκοπικό έλεγχο.

2. Σε περίπτωση που συναντώνται μικρά ελαττώματα και κατασκευαστικές κακοτεχνίες που μπορούν να επιδιορθωθούν ή να υπάρξει αντικατάσταση των ελαττωματικών τεμαχίων από τον κατασκευαστή και εφόσον αυτά δεν παρουσιάζονται σε συχνότητα μεγαλύτερη από 4%, η μερίδα παραλαμβάνεται μακροσκοπικά χωρίς έκπτωση τιμής, αφού με μέριμνα του κατασκευαστή **αρθούν πλήρως** οι παραπάνω ατέλειες.

3. Η μερίδα μπορεί να παραληφθεί με έκπτωση τιμής (έκπτωση οφειλόμενη μόνον στον μακροσκοπικό έλεγχο), εφόσον διαπιστωθούν ελαττώματα και κακοτεχνίες που δεν επιδιορθώνονται, αλλά δεν επηρεάζουν την εμφάνιση, την ποιότητα και τη λειτουργικότητα των υλικών, σύμφωνα με τον ακόλουθο πίνακα:

Α/Α	Ποσοστό ελαττωματικών τεμαχίων (μακροσκοπικά ελαττώματα μόνον) επί συνόλου ελεγχθέντων (%)	ΕΠΙΒΛΗΘΕΙΣΑ ΕΚΠΤΩΣΗ (%) ΣΕ ΟΛΟΚΛΗΡΗ ΤΗΝ ΤΙΜΗ ΤΗΣ ΜΕΡΙΔΑΣ
-----	--	--

1.	4 ≥	5 ≥
2.	>4	Απόρριψη

4. Σε περίπτωση που η συσκευασία ή η σήμανση είναι διαφορετικές από τις προβλεπόμενες επιβάλλεται η συμμόρφωση με την προδιαγραφή, διαφορετικά η μερίδα απορρίπτεται.

5. Σε περίπτωση απόρριψης κάποιας μερίδας κατά τον μακροσκοπικό έλεγχο δεν αποστέλλονται δείγματα για εργαστηριακό έλεγχο.

6. Δύναται να υπάρξει παραλαβή μερίδας με έκπτωση τιμής μέχρι 10% για εργαστηριακές εκτροπές μόνον (αθροιστικά για εργαστηριακές και μακροσκοπικές μαζί μέχρι 15%).

6. Η οριστική παραλαβή κάθε μερίδας θα γίνεται εφόσον, πληρούνται οι απαιτήσεις της παρούσας ΠΕΔ τόσο μακροσκοπικά όσο και εργαστηριακά.

7. Προ της υπογραφής του πρωτοκόλλου οριστικής παραλαβής η επιτροπή:

α. Θα ελέγχει εάν συσκευάστηκαν ορθά από τους προμηθευτές οι συσκευασίες που ανοίχθηκαν για τη διαδικασία της δειγματοληψίας.

β. Θα παραλαμβάνει από τον προμηθευτή τα δικαιολογητικά που καθορίζονται στην παράγραφο §6.3. Τα δικαιολογητικά αυτά πρέπει να επισυνάπτονται στο πρωτόκολλο παραλαβής.

γ. Θα ελέγχει εάν με την τελευταία μερίδα παραλαβής έχει επιστραφεί το επίσημο δείγμα της Υπηρεσίας στο φορέα χορήγησής του.

## ΛΟΙΠΕΣ ΑΠΑΙΤΗΣΕΙΣ

### ΕΠΙΣΗΜΑ ΔΕΙΓΜΑΤΑ ΥΠΗΡΕΣΙΑΣ

Τα επίσημα δείγματα της Υπηρεσίας (αν υπάρχουν) λαμβάνονται υπόψη από τους κατασκευαστές μόνον για όσα μακροσκοπικά χαρακτηριστικά αναγράφονται στην καρτέλα τους και για όσα μακροσκοπικά χαρακτηριστικά τυχόν δεν αναφέρονται στην τεχνική προδιαγραφή, ως συμπλήρωμα της ΠΕΔ. Σε περίπτωση που υπάρχει ασυμφωνία μεταξύ επιμέρους κατασκευαστικών στοιχείων της παρούσας και του επίσημου δείγματος που δεν διευκρινίζονται αλλού (π.χ. διαγωνισμός), υπερισχύει η ΠΕΔ. Τα επίσημα δείγματα δεν ισχύουν για τυχόν κακοτεχνίες ή κατασκευαστικές ατέλειες που μπορεί να υπάρχουν σ' αυτά.

Ο προμηθευτής αφού κατασκευάσει τα βιομηχανικά πρότυπα, βάση της παραγράφου 5.1.1, υποχρεούται να παραδώσει το επίσημο δείγμα της Υπηρεσίας στο φορέα από τον οποίο του χορηγήθηκε, χωρίς τις οποιεσδήποτε αλλοιώσεις.

### ΜΕΡΙΔΕΣ

Η ποσότητα θα διαχωριστεί από τον κατασκευαστή - προμηθευτή σε μερίδες των 2000 ζωνών, εκτός εάν καθορίζεται διαφορετικά στη διακήρυξη του διαγωνισμού. Εάν η τελευταία μερίδα είναι μικρότερη των 1000 ζωνών συμπεριλαμβάνεται στην προηγούμενη. Αν είναι 1001 και πάνω αποτελούν ξεχωριστή μερίδα.

### ΣΥΝΟΔΕΥΤΙΚΑ ΕΓΓΡΑΦΑ – ΠΙΣΤΟΠΟΙΗΤΙΚΑ

Κατά την παράδοση των ζωνών θα κατατίθεται και υπεύθυνη Δήλωση του νόμου 1599/1986, στην οποία θα δηλώνουν ότι τα υπό προμήθεια είδη συμμορφώνονται με τις απαιτήσεις του Κανονισμού ΕΚ 1907/2006-REACH (Registration, Evaluation and Authorization of Chemicals) της Ευρωπαϊκής Ένωσης καθώς και όλων των προσθηκών και τροποποιήσεών του. Η δήλωση αυτή αφορά στα παρασκευάσματα καθώς και σε όλα τα αντικείμενα τα οποία περιέχουν χημικές ουσίες στη σύστασή τους ή στα οποία έχουν εφαρμοστεί χημικές ουσίες και

παρασκευάσματα κατά την παραγωγή τους. Η Υπηρεσία διατηρεί το δικαίωμα εάν κριθεί αναγκαίο, να ζητήσει να προσκομιστούν δικαιολογητικά τεκμηρίωσης ή να διενεργηθούν εργαστηριακές δοκιμές παρατήρηση της §4.2.1.

**Παρατήρηση:** Μεταξύ των ουσιών που υφίστανται περιορισμούς (restrictions) βάσει της ισχύουσας νομοθεσίας (§2.1-1, -2) είναι και οι ακόλουθες:

List of Aromatic Amines -Azocolourants [REACH Annex XVII- APPENDIX 8- POINT 43 (ΠΑΡΑΡΤΗΜΑ "B" της ΠΕΔ).

"Blue Colorant" [REACH Annex XVII- APPENDIX 9- POINT 43]

## ΠΕΡΙΕΧΟΜΕΝΟ ΠΡΟΣΦΟΡΑΣ

### ΣΥΜΜΟΡΦΩΣΗ ΜΕ ΤΙΣ ΑΠΑΙΤΗΣΕΙΣ ΤΟΥ ΚΑΝΟΝΙΣΜΟΥ REACH

Οι συμμετέχοντες στο Διαγωνισμό υποχρεούνται, μαζί με την τεχνική τους προσφορά, να προσκομίσουν Υπεύθυνη Δήλωση του νόμου 1599/1986, στην οποία θα δηλώνουν ότι τα υπό προμήθεια είδη συμμορφώνονται με τις απαιτήσεις του Κανονισμού ΕΚ 1907/2006-REACH (Registration, Evaluation and Authorization of Chemicals) της Ευρωπαϊκής Ένωσης καθώς και όλων των προσθηκών και τροποποιήσεών του. Η δήλωση αυτή αφορά στα παρασκευάσματα καθώς και σε όλα τα αντικείμενα τα οποία περιέχουν χημικές ουσίες στη σύστασή τους ή στα οποία έχουν εφαρμοστεί χημικές ουσίες και παρασκευάσματα κατά την παραγωγή τους. Η Υπηρεσία, μετά την υπογραφή της σύμβασης, διατηρεί το δικαίωμα όπου και όταν κριθεί αναγκαίο, να ζητήσει να προσκομιστούν δικαιολογητικά τεκμηρίωσης ή να διενεργηθούν εργαστηριακές δοκιμές.

### ΔΕΙΓΜΑΤΑ ΠΡΟΜΗΘΕΥΤΩΝ ΓΙΑ ΑΞΙΟΛΟΓΗΣΗ

Οι προμηθευτές μαζί με την προσφορά τους υποχρεούνται να καταθέσουν μία (1) ζώνη από τον κάθε ζητούμενο τύπο της προμήθειας ως δείγματα **(εκτός και εάν από την ισχύουσα νομοθεσία ή τη Διακήρυξη ορίζεται ρητά ότι δεν πρέπει να κατατίθενται δείγματα ή ότι εάν κατατίθενται δεν θα λαμβάνονται υπόψη)**, τα οποία θα ελέγχονται μακροσκοπικά από την Επιτροπή αξιολόγησης των προσφορών, σύμφωνα με την παρούσα ΠΕΔ.

Κατά το μακροσκοπικό έλεγχο θα απορρίπτονται οι προσφορές των προμηθευτών, των οποίων τα δείγματα δεν ικανοποιούν τις απαιτήσεις της Υπηρεσίας.

Τα δείγματα των προμηθευτών δύναται να έχουν ελαφρές μόνον αποκλίσεις από την παρούσα ΠΕΔ και από το επίσημο δείγμα της Υπηρεσίας ως προς την κατασκευή, δεδομένου ότι στο στάδιο αξιολόγησης θα ελέγχεται η κατασκευαστική δυνατότητα των προμηθευτών και η επιμέλεια της κατασκευής. Οι όποιες αποκλίσεις από την ΠΕΔ και το επίσημο δείγμα της Υπηρεσίας σε αυτό το στάδιο δεν δεσμεύουν την Υπηρεσία και θα πρέπει να έχουν αρθεί στο στάδιο έγκρισης του βιομηχανικού προτύπου καθώς επίσης και στην παράδοση όλης της παραγωγής.

### ΦΥΛΛΟ ΣΥΜΜΟΡΦΩΣΗΣ

Ο προμηθευτής είναι υποχρεωμένος στην προσφορά του να επισυνάψει Φύλλο Συμμόρφωσης σύμφωνα με το Υπόδειγμα του Παραρτήματος "Γ" της παρούσας. Διευκρινίζεται ότι, η κατάθεση Φύλλου Συμμόρφωσης δεν απαλλάσσει τους προμηθευτές από την υποχρέωση υποβολής των κατά περίπτωση δικαιολογητικών, που καθορίζονται με την παρούσα ΠΕΔ.



**ΣΗΜΕΙΩΣΕΙΣ/ΟΡΙΣΜΟΙ-ΣΥΝΤΜΗΣΕΙΣ-ΣΥΜΒΟΛΑ**

ΠΕΔ = Προδιαγραφή Ενόπλων Δυνάμεων

cm = εκατοστά

mm= χιλιοστά

Reach = Registration, Evaluation and Authorization of Chemicals

**ΠΡΟΤΑΣΕΙΣ ΒΕΛΤΙΩΣΗΣ ΤΕΧΝΙΚΗΣ ΠΡΟΔΙΑΓΡΑΦΗΣ**

Ωφέλιμα σχόλια (εισηγήσεις για αλλαγές, προσθέσεις, αφαιρέσεις) και κάθε σχετική πληροφορία που μπορεί να χρησιμοποιηθεί για τη βελτίωση της παρούσας ΠΕΔ, μπορεί να γίνει μέσω συμπλήρωσης κατάλληλου εντύπου σύμφωνα με το Υπόδειγμα του Παραρτήματος “Δ” της παρούσας.

**ΠΑΡΑΡΤΗΜΑ “Α” ΣΤΗΝ ΠΕΔ- 97****ΤΥΧΑΙΑ ΔΕΙΓΜΑΤΟΛΗΨΙΑ****1. ΓΕΝΙΚΑ**

1. Βασική επιδίωξη στο δειγματοληπτικό έλεγχο είναι η εξασφάλιση της βεβαιότητας ότι το δείγμα, το οποίο επιλέγεται από έναν συγκεκριμένο αριθμό μονάδων, ζευγών ή όποιων άλλων ομάδων του προϊόντος αναφέρεται στις αντίστοιχες παραγράφους της παρούσας ΠΕΔ, αντιπροσωπεύει την ποιότητα αυτών των μονάδων, ζευγών ή των όποιων άλλων ομάδων.

2. Η διαδικασία επιλογής από μια μερίδα πρέπει να γίνεται χωρίς προκατάληψη.

3. Η διαδικασία επιλογής ενός αντιπροσωπευτικού δείγματος ονομάζεται «τυχαία δειγματοληψία».

**2. ΛΗΨΗ ΔΕΙΓΜΑΤΩΝ**

1. Το δείγμα αποτελείται από τον αριθμό των μονάδων, ζευγών ή όποιων άλλων ομάδων του προϊόντος που λαμβάνονται από μια μερίδα με βάσει τις αναφερόμενες ποσότητες των πινάκων των αντίστοιχων παραγράφων της παρούσας ΠΕΔ.

2. Τυχαία δειγματοληψία είναι η διαδικασία η οποία ακολουθείται για τη λήψη μονάδων από μία μερίδα, έτσι ώστε κάθε μονάδα, ζεύγος ή όποια άλλη ομάδα της μερίδας αναφέρεται στις αντίστοιχες παραγράφους της παρούσας ΠΕΔ να έχει την ίδια πιθανότητα, ανεξάρτητα από την ποιότητά της, να συμπεριληφθεί στο δείγμα.

3. Απαγορεύεται η λήψη δειγμάτων από μία μόνο θέση της μερίδας.

4. Στη συνολική ποσότητα (λαμβανομένων υπόψη των δειγμάτων όλων των μερίδων) πρέπει γενικά να «συμμετέχει» το κάθε μέγεθος κατ' αναλογία της

ποσόστωσης των μεγεθών της συγκεκριμένης προμήθειας. Ακολουθείται το παράδειγμα της παραγράφου της ΠΕΔ. Αν κατά την εφαρμογή των §4 & 5 (επιλογή τυχαίων αριθμών) και πριν ληφθούν τα δείγματα διαπιστωθεί ότι θα υπάρξει σημαντική απόκλιση από την ποσόστωση των μεγεθών της προμήθειας, για παράδειγμα μέσω του packing list, θα πρέπει η διαδικασία της επιλογής μέσω των τυχαίων αριθμών να επαναληφθεί.

### 3. ΠΙΝΑΚΑΣ ΤΥΧΑΙΩΝ ΑΡΙΘΜΩΝ

1. Για τη λήψη τυχαίου δείγματος από μια μερίδα θα χρησιμοποιείται ο πίνακας τυχαίων αριθμών που ακολουθεί.
2. Κάθε χαρτοκιβώτιο της μερίδας πρέπει να αντιστοιχεί σε ένα διαφορετικό αριθμό.
3. Οι τυχαίοι αριθμοί του πίνακα έχουν σχηματιστεί με τέτοιο τρόπο, ώστε κάθε ψηφίο από 0 έως 9 έχει την ίδια πιθανότητα επιλογής.
4. Η τυχαία φύση των αριθμών του διατηρείται ανεξάρτητα από τον τρόπο ανάγνωσης (οριζόντια, διαγώνια, προς τα πάνω ή κάτω της στήλης κ.ο.κ).
5. Διψήφιοι αριθμοί αρκούν για μερίδες με λιγότερες από 100 μονάδες, τριψήφιοι για μερίδες με λιγότερες από 1000 μονάδες κ.ο.κ.
6. Για μερίδες πολύ μεγάλου μεγέθους (άνω των 100.000 μονάδων) ο πίνακας μπορεί να χρησιμοποιηθεί αν αγνοηθεί το κενό μεταξύ των στηλών.

### 4. ΕΠΙΛΟΓΗ ΤΥΧΑΙΩΝ ΑΡΙΘΜΩΝ

1. Για την επιλογή τυχαίων αριθμών με τη βοήθεια του πίνακα, ακολουθείται η παρακάτω διαδικασία:
  - α. Επιλέγονται με κλήρωση μία γραμμή και μία στήλη του πίνακα.
  - β. Επιλέγεται τυχαία η κατεύθυνση προς την οποία θα κινηθούμε (πάνω ή κάτω).
  - γ. Επιλέγεται τυχαία από τους πενταψήφιους αριθμούς της συγκεκριμένης γραμμής και στήλης και – ανάλογα με το μέγεθος της μερίδας – κατάλληλος αριθμός ψηφίων, ώστε να δημιουργηθούν οι τυχαίοι αριθμοί (π.χ. για μερίδα με λιγότερες από 1000 μονάδες πρέπει να επιλεχθούν τρία ψηφία, τα οποία μπορούν να προκύψουν από όλους τους δυνατούς συνδυασμούς μεταξύ των ψηφίων των πενταψήφιων αριθμών, π.χ. 1ο – 2ο – 3ο, 1ο – 3ο – 4ο, 2ο – 3ο – 5ο κ.ο.κ).
  - δ. Δεν λαμβάνονται υπόψη κατά την ανάγνωση των τυχαίων αριθμών αυτοί που υπερβαίνουν το μέγεθος της μερίδας.

### 5. ΠΑΡΑΔΕΙΓΜΑ ΕΠΙΛΟΓΗΣ ΤΥΧΑΙΩΝ ΑΡΙΘΜΩΝ

1. Υποθέτουμε ότι πρέπει να ληφθεί δείγμα 5 μονάδων από μερίδα που περιέχει 50 μονάδες αριθμημένες από 1 έως 50.
2. Επιλέχθηκαν με κλήρωση η στήλη 5 και η σειρά 17.
3. Επιλέχθηκε να προχωρήσουμε προς τα κάτω και να λαμβάνουμε το 1ο και 3ο από τα πέντε ψηφία των αριθμών.
4. Οι τυχαίοι αριθμοί που προκύπτουν είναι το 83, το οποίο δεν λαμβάνεται υπόψη αφού υπερβαίνει το 50 δηλ. το μέγεθος της μερίδας, το 32, το 22, το 46, το 01 και το 40.
5. Επομένως οι μονάδες με αριθμούς 1, 22, 32, 40 και 46 πρέπει να ληφθούν από τη μερίδα για να σχηματίσουν ένα τυχαίο δείγμα 5 μονάδων.

### 6. ΠΑΡΑΤΗΡΗΣΕΙΣ

1. Ως μερίδα, για την εφαρμογή της τυχαίας δειγματοληψίας, θεωρείται ολόκληρη η ποσότητα των χαρτοκιβωτίων στα οποία είναι συσκευασμένες οι ζώνες μιας μερίδας, όπως αυτή καθορίζεται στην παράγραφο **6.2** της προδιαγραφής.
2. Τα παραπάνω χαρτοκιβώτια θα πρέπει να έχουν αριθμηθεί ένα προς ένα.
3. Για τη διενέργεια του μακροσκοπικού και των εργαστηριακών Ελέγχων θα πρέπει

να καθοριστούν, με τη διαδικασία που προαναφέρθηκε, όσα χαρτοκιβώτια απαιτούνται για να αποτελέσουν τυχαίο δείγμα (για μακροσκοπικό και εργαστηριακό έλεγχο) και από τα οποία θα ληφθούν όσες ζώνες προβλέπονται στους πίνακες της παρούσας ΠΕΔ. Στην επιλογή θα πρέπει (συνολικά για όλες τις μερίδες) να ληφθεί υπόψη η ποσόστωση των διαφορετικών τύπων στην προμήθεια. Από ένα χαρτοκιβώτιο των εκατό ζωνών δεν επιτρέπεται να ληφθούν περισσότερες από δέκα (10) ζώνες σε ότι αφορά τον μακροσκοπικό έλεγχο μόνον. Για τον εργαστηριακό έλεγχο επιτρέπεται η λήψη μέχρι δύο (2) τεμαχίων ανά χαρτοκιβώτιο [εντούτοις τα τεμάχια που αποστέλλονται για εργαστηριακούς ελέγχους (δείγμα) θα είναι από διαφορετικά χαρτοκιβώτια]. Μόνον εφόσον (σε πολύ σπάνιες περιπτώσεις) δεν επαρκεί ο αριθμός των χαρτοκιβωτίων δύναται η λήψη τριών (3) δειγμάτων ανά χαρτοκιβώτιο.

**4. Οι προμηθευτές υποχρεούνται πριν από την οριστική παραλαβή των ειδών, να συσκευάσουν τα χαρτοκιβώτια που ανοίχτηκαν.**

	1	2	3	4	5	6	7	8	9	10	11	12	13	14
1	10480	15011	01536	02011	81647	91646	69179	14194	62590	36207	20969	99570	91291	90700
2	22368	46573	25595	85393	30995	89198	27982	53402	93965	34095	52666	19174	39615	99505
3	24130	48360	22527	97265	76393	64809	15179	24830	49340	32081	30680	19655	63348	58629
4	42167	93093	06243	61680	07856	16376	39440	53537	71341	57004	00849	74917	97758	16379
5	37570	39975	81837	16656	06121	91782	60468	81305	49684	60672	14110	06927	01263	54613
6	77921	06907	11008	42751	27756	53498	18602	70659	90655	15053	21916	81825	44394	42880
7	99562	72905	56420	69994	98872	31016	71194	18738	44013	48840	63213	21069	10634	12952
8	96301	91977	05463	07972	18876	20922	94595	56869	69014	60045	18425	84903	42508	32307
9	89579	14342	63661	10281	17453	18103	57740	84378	25331	12566	58678	44947	05585	56941
10	85475	36857	53342	53988	53060	59533	38867	62300	08158	17983	16439	11458	18593	64952
11	28918	69578	88231	33276	70997	79936	56865	05859	90106	31595	01547	85590	91610	78188
12	63553	40961	48235	03427	49626	69445	18663	72695	52180	20847	12234	90511	33703	90322
13	09429	93969	52636	92737	88974	33488	36320	17617	30015	08272	84115	27156	30613	74952
14	10365	61129	87529	85689	48237	52267	67689	93394	01511	26358	85104	20285	29975	89868
15	07119	97336	71048	08178	77233	13916	47564	81056	97735	85977	29372	74461	28551	90707
16	51085	12765	51821	51259	77452	16308	60756	92144	49442	53900	70960	63990	75601	40719
17	02368	21382	52404	60268	89368	19885	55322	44819	01183	65255	64835	44919	05944	55157
18	01011	54092	33362	94904	31273	04146	18594	29852	71585	85030	51132	01915	92747	64951
19	52162	53916	46369	58586	23216	14513	83149	98736	23495	64350	94738	17752	35156	35749
20	07056	97628	33787	09998	42698	06691	76988	13602	51851	46104	88916	19509	25625	58104
21	48663	91245	85828	14346	09172	30168	90229	04734	59193	22178	30421	61666	99904	32812
22	54164	58492	22421	74103	47070	25306	76468	26348	58151	06646	21524	15227	96909	44592
23	42639	32363	05597	24200	13363	38005	94342	28728	45806	06912	17012	64161	18296	22851
24	29334	27001	87637	87308	58731	00256	45834	15398	46557	41135	10367	07684	36188	18810
25	02488	33062	28834	07351	19731	92420	60952	61280	50001	67658	32586	86679	50720	94953

	1	2	3	4	5	6	7	8	9	10	11	12	13	14
26	81525	72295	04839	96423	24878	82651	66566	14778	76797	14780	13300	87074	79666	95725
27	29676	20591	68086	26432	46901	20849	89768	81536	86645	12659	92259	57102	80428	25280
28	00742	57392	39064	66432	84673	40027	32832	61362	98947	96067	64760	64584	96096	98253
29	05366	04213	25669	26422	44407	44048	37936	63904	45766	66134	75470	66520	34693	90449
30	91921	26418	64117	94305	26766	25940	39972	22209	71500	64568	91402	42416	07844	69618
31	00582	04711	87917	77341	42206	35126	74087	99547	81817	42607	43808	76655	62028	76630
32	00725	69884	62797	56170	86324	88072	76222	36086	84637	93161	76038	65855	77919	88006
33	69011	65795	95876	57293	18988	27354	26575	08625	40801	59920	29841	80150	12777	48501
34	25976	57948	29888	88604	67917	48708	18912	82271	65424	69774	33611	54262	85963	03547
35	09763	83473	73577	12908	30883	18317	28290	35797	05998	41688	34952	37888	38917	85050
36	91567	42595	27958	30134	04024	86385	29880	99730	55536	84855	29080	09250	79656	73211
37	17955	56349	90999	49127	20044	59931	06115	20542	18059	02003	73708	83517	36103	42791
38	46503	18584	18845	49618	02304	51038	20655	58727	28168	15475	56942	53389	20562	87338
39	92157	89634	94824	78171	84610	82834	09922	25417	44137	48413	25555	21246	15509	20468
40	14577	62765	35605	81263	39667	47358	56873	56307	61607	49518	89656	20103	77490	18062
41	98427	07523	33362	64270	01638	92477	66969	98470	04880	45585	46565	04102	46880	45709
42	34914	63976	88720	82765	34476	17032	87589	40836	32427	70002	70663	88863	77775	69348
43	70060	28277	39475	46473	23219	53416	94970	25832	69975	94884	19661	72828	00102	66794
44	53976	54914	06990	67245	68350	82948	11398	42878	80287	80267	47363	46634	06541	97809
45	76072	29515	40980	07391	58745	25774	22987	80059	39911	96189	41151	14222	60697	59583
46	90725	52210	83974	29992	65831	38857	50490	83765	95657	14361	31720	57375	56228	41546
47	64364	67412	33339	31926	14883	24413	59744	92351	97473	89286	35931	04110	23726	51900
48	08962	00858	31662	25388	61642	34072	81249	35648	56891	69352	48373	45578	78540	81788
49	95012	68379	93526	70765	10592	04542	76463	54328	02349	17247	28865	14777	62730	92277
50	15664	10493	20492	38391	91132	21999	59516	81652	27195	48223	46751	22923	32261	85653

	1	2	3	4	5	6	7	8	9	10	11	12	13	14
51	16408	81899	04153	53381	79401	21438	83035	92350	36693	31238	59649	91754	72772	02338
52	18629	81953	05520	91962	04739	13092	97662	24822	94730	06496	35090	04822	86774	98289
53	73115	35101	47498	87637	99016	71060	88824	71013	18735	20286	23153	72924	35165	43040
54	57491	16703	23167	49323	45021	33132	12544	41035	80780	45393	44812	12515	98931	91202
55	30405	83946	23792	14422	15059	45799	22716	19792	09983	74353	68668	30429	70735	25499
56	16631	35006	85900	98275	32388	52390	16815	69298	82732	38480	73817	32523	41961	44437
57	96773	20206	42559	78985	05300	22164	24369	54224	35083	19687	11052	91491	60383	19746
58	38935	64202	14349	82674	66523	44133	00697	35552	35970	19124	63318	29686	03387	59846
59	31624	76384	17403	53363	44167	64486	64758	75366	76554	31601	12614	33072	60332	92325
60	78919	19474	23632	27889	47914	02584	37680	20801	72152	39339	34806	08930	85001	87820
61	03931	33309	57047	74211	63445	17361	62825	39908	05607	91284	68833	25570	38818	46920
62	74426	33278	43972	10119	89917	15665	52872	73823	73144	88662	88970	74492	51805	99378
63	09066	00903	20795	95452	92648	45454	09552	88815	16553	51125	79375	97596	16296	66092
64	42238	12426	87025	14267	20979	04508	64535	31355	86064	29472	47689	05974	52468	16834
65	16153	08002	26504	41744	81959	65642	74240	56302	00033	67107	77510	70625	28725	34191
66	21457	40742	29820	96783	29400	21840	15035	34537	33310	06116	95240	15957	16572	06004
67	21581	57802	02050	89728	17937	37621	47075	42080	97403	48626	68995	43805	33386	21597
68	55612	78095	83197	33732	05810	24813	86902	60397	16489	03264	88525	42786	05269	92532
69	44657	66999	99324	51281	84463	60563	79312	93454	68876	25471	93911	25650	12682	73572
70	91340	84979	46949	81973	37949	61023	43997	15263	80644	43942	89203	71795	99533	50501
71	91227	21199	41935	27022	84067	05462	35216	14486	29891	68607	41867	14951	91696	85065
72	50001	38140	66321	19924	72163	09538	12151	06878	91903	18749	34405	56087	82790	70925
73	65390	05224	72958	28609	81406	39147	25549	48542	42627	45233	57202	94617	23772	07896
74	27504	96131	83944	41575	10573	08619	64482	73923	36152	05184	94142	25299	84387	34925
75	37169	94851	39117	89632	00959	16487	65536	49071	39782	17095	02330	73401	00275	48280

	1	2	3	4	5	6	7	8	9	10	11	12	13	14
76	11508	70225	51111	38351	19444	66499	71945	05422	13442	78675	84081	66938	93654	39894
77	37449	30362	06694	54690	04052	53115	62757	95348	78662	11163	81651	50245	34971	52924
78	46515	70331	85922	38329	57015	15765	97161	17869	45349	61796	66345	81073	49106	79860
79	30986	81223	42416	58353	21532	30502	32305	86482	05174	07901	54339	58861	74818	46942
80	63798	64995	46583	09785	44160	78128	83991	42865	92520	83531	80377	35909	81250	54238
81	82486	84846	99254	67632	43218	50076	21361	64816	51202	88124	41870	52689	51275	83556
82	21885	32906	92431	09060	64297	51674	64126	62570	26123	05155	59194	52799	28225	85762
83	60336	98782	07408	53458	13564	59089	26445	29789	85205	41001	12535	12133	14645	23541
84	43937	46891	24010	25560	86355	33941	25786	54990	71899	15475	95434	98227	21824	19585
85	97656	63175	89303	16275	07100	92063	21942	18611	47348	20203	18534	03862	78095	50136
86	03299	01221	05418	38982	55758	92237	26759	86367	21230	98442	08303	56613	91511	75928
87	79626	06484	03574	17668	07785	76020	79924	25651	83325	88428	85076	72811	22717	50585
88	85636	68335	47539	03129	65651	11977	02510	26113	99447	68645	34327	15152	55230	93448
89	18039	14367	61337	06177	12143	46609	32989	74014	64708	00533	35398	58408	13261	47908
90	08362	15656	60627	36478	65648	16764	53412	09013	07832	41574	17639	82163	60859	75567
91	79556	29068	04142	16268	15387	12856	66227	38358	22478	73373	88732	09443	82558	05250
92	92608	82674	27072	32534	17075	27698	98204	63863	11951	34648	88022	56148	34925	57031
93	23982	25835	40055	67006	12293	02753	14827	23235	35071	99704	37543	11601	35503	85171
94	09915	96206	05908	97901	28395	14186	00821	80703	70426	75647	76310	88717	37890	40129
95	59037	33300	26695	62247	69927	76123	50842	43834	86654	70959	79725	93872	28117	19233
96	42488	78077	69882	61677	34136	79180	97526	43092	04098	73571	80799	76536	71255	64239
97	46764	86273	63003	93017	31204	36692	40202	35275	57306	55543	53203	18098	47625	88684
98	03237	45430	55417	63282	90816	17349	88298	90183	36600	78406	06216	95787	42579	90730
99	86591	81482	52667	61582	14972	90053	89534	76036	49199	43716	97548	04379	46370	28672
100	38534	01715	94964	87288	65680	43772	39560	12918	86537	62738	19636	51132	25739	56947

## ΠΑΡΑΡΤΗΜΑ “Β” ΣΤΗΝ ΠΕΔ- 97

	CAS number	Index number	EC number	Substances
1	92-67-1	612-072-00-6	202-177-1	biphenyl-4-ylamine 4-aminobiphenyl xenylamine
2	92-87-5	612-042-00-2	202-199-1	benzidine
3	95-69-2		202-441-6	4-chloro-o-toluidine
4	91-59-8	612-022-00-3	202-080-4	2-naphthylamine
5	97-56-3	611-006-00-3	202-591-2	o-aminoazotoluene 4-amino-2',3-dimethylazobenzene 4-o-tolylazo-o-toluidine
6	99-55-8		202-765-8	5-nitro-o-toluidine
7	106-47-8	612-137-00-9	203-401-0	4-chloroaniline
8	615-05-4		210-406-1	4-methoxy-m-phenylenediamine
9	101-77-9	612-051-00-1	202-974-4	4,4'-methylenedianiline 4,4'-diaminodiphenylmethane
	CAS number	Index number	EC number	Substances
10	91-94-1	612-068-00-4	202-109-0	3,3'-dichlorobenzidine 3,3'-dichlorobiphenyl-4,4'-ylenedia- mine
11	119-90-4	612-036-00-X	204-355-4	3,3'-dimethoxybenzidine o-dianisi- dine
12	119-93-7	612-041-00-7	204-358-0	3,3'-dimethylbenzidine 4,4'-bi-o-toluidine
13	838-88-0	612-085-00-7	212-658-8	4,4'-methylenedi-o-toluidine
14	120-71-8		204-419-1	6-methoxy-m-toluidine p-cresidine
15	101-14-4	612-078-00-9	202-918-9	4,4'-methylene-bis-(2-chloro-aniline) 2,2'-dichloro-4,4'-methylene-dianiline
16	101-80-4		202-977-0	4,4'-oxydianiline
17	139-65-1		205-370-9	4,4'-thiodianiline
18	95-53-4	612-091-00-X	202-429-0	o-toluidine 2-aminotoluene
19	95-80-7	612-099-00-3	202-453-1	4-methyl-m-phenylenediamine
20	137-17-7		205-282-0	2,4,5-trimethylaniline
21	90-04-0	612-035-00-4	201-963-1	o-anisidine 2-methoxyaniline
22	60-09-3	611-008-00-4	200-453-6	4-amino azobenzene'



**ΠΑΡΑΡΤΗΜΑ “Γ” ΣΤΗΝ ΠΕΔ- 00097**ΕΝΤΥΠΟ ΣΥΜΜΟΡΦΩΣΗΣΠΡΟΣ ΠΡΟΔΙΑΓΡΑΦΗ ΕΝΟΠΛΩΝ ΔΥΝΑΜΕΩΝΚΩΔΙΚΟΣ ΠΕΔ<sup>(1)</sup>:ΕΚΔΟΣΗ ΠΕΔ<sup>(2)</sup>:ΤΡΟΠΟΠΟΙΗΣΗ ΠΕΔ<sup>(3)</sup>:

ΠΑΡΑΓΡΑΦΟΣ ΠΕΔ <sup>(4)</sup>	ΠΕΡΙΓΡΑΦΗ ΑΠΑΙΤΗΣΗΣ <sup>(5)</sup>	ΑΠΑΝΤΗΣΕΙΣ ΠΑΡΑΤΗΡΗΣΕΙΣ ΠΡΟΣΦΕΡΟΝΤΟΣ <sup>(6)</sup>	-

Ο ΠΡΟΣΦΕΡΩΝ <sup>(7)</sup>

## ΟΔΗΓΙΕΣ ΣΥΜΠΛΗΡΩΣΗΣ ΦΥΛΛΟΥ ΣΥΜΜΟΡΦΩΣΗΣ:

(1) Αναγράφεται ο κωδικός της προδιαγραφής, για την οποία δηλώνεται συμμόρφωση (Παράδειγμα: ΠΕΔ-A-00079)

(2) Αναγράφεται η έκδοση της προδιαγραφής, για την οποία δηλώνεται συμμόρφωση (Παράδειγμα: 1η)

(3) Αναγράφεται η τροποποίηση της προδιαγραφής, για την οποία δηλώνεται συμμόρφωση (Παράδειγμα: 1η). Στην περίπτωση μη ύπαρξης τροποποίησης, η θέση αυτή του εντύπου παραμένει κενή.

(4) Αναγράφεται ο αριθμός παραγράφου ή υποπαραγράφου της προδιαγραφής, για την οποία δηλώνεται συμμόρφωση (Παράδειγμα: 4.6.1). Στον πίνακα του Φύλλου Συμμόρφωσης αναγράφονται απαραίτητα όλες οι παράγραφοι και υποπαράγραφοι του κυρίως κειμένου και των παραρτημάτων & προσθηκών. Εφόσον μία παράγραφος ή/και υποπαράγραφος έχει καταργηθεί από την αναγραφόμενη τροποποίηση, η συγκεκριμένη παράγραφος ή υποπαράγραφος της προδιαγραφής δεν περιλαμβάνεται στον πίνακα του Φύλλου Συμμόρφωσης. Στον πίνακα περιλαμβάνονται και παράγραφοι ή/και υποπαράγραφοι που προστέθηκαν με την αναγραφόμενη τροποποίηση.

(5) Αναγράφεται ο τίτλος της παραγράφου της προδιαγραφής, για την οποία δηλώνεται συμμόρφωση, που αντιστοιχεί στον αριθμό που συμπληρώθηκε στην ίδια γραμμή της πρώτης στήλης του πίνακα (Παράδειγμα: Ούγια). Στην περίπτωση υποπαραγράφων για τις οποίες δεν υπάρχει τίτλος, αναγράφεται είτε

./.

σύντομη περιγραφή του περιεχομένου της υποπαραγράφου, ή οι πρώτες τρεις ως πέντε λέξεις της υποπαραγράφου, ακολουθούμενες από αποσιωπητικά. Εφόσον ο τίτλος, το περιεχόμενο ή η σύνταξη μιας παραγράφου ή υποπαραγράφου έχει τροποποιηθεί από την αναγραφόμενη τροποποίηση, συμπληρώνεται ο τίτλος, το περιεχόμενο ή οι αρχικές λέξεις που αναφέρονται στην τροποποίηση. Στους πίνακες τεχνικών χαρακτηριστικών αναφέρεται η ονομασία της κάθε ιδιότητας.

(6) Αναγράφεται παρατήρηση, ως προς την συμφωνία ή την υπερκάλυψη της σχετικής απαίτησης, της παραγράφου ή υποπαραγράφου της προδιαγραφής που αντιστοιχεί στον αριθμό που συμπληρώθηκε στην ίδια γραμμή της πρώτης στήλης του πίνακα (Παράδειγμα: Συμφωνώ). Στην περίπτωση υπερκάλυψης, αυτή αιτιολογείται και, κατά περίπτωση, επισυνάπτονται σχετικά έγγραφα, που επιβεβαιώνουν την αιτιολόγηση. Γίνεται επίσης αναγραφή (ή επισύναψη), ζητούμενων στην προδιαγραφή στοιχείων ή διευκρινήσεων. Για τις παραγράφους ή υποπαραγράφους, που τυχόν δεν αφορούν τη συγκεκριμένη προμήθεια, αναφέρεται στην τρίτη στήλη του πίνακα η παρατήρηση, «Μη σχετική», ή άλλη παρόμοια. Οι παρατηρήσεις αφορούν στην προδιαγραφή, για την οποία δηλώνεται συμμόρφωση, όπως τροποποιήθηκε από την αναφερόμενη τροποποίηση.

(7) Χώρος για την υπογραφή και τη σφραγίδα του προσφέροντος.

**ΠΑΡΑΡΤΗΜΑ “Δ” ΣΤΗΝ ΠΕΔ- 00097**

**ΕΝΤΥΠΟ ΣΧΟΛΙΑΣΜΟΥ ΣΧΕΔΙΟΥ Ή ΕΓΚΕΚΡΙΜΕΝΗΣ ΠΕΔ**

Αποστολή Συμπληρωμένου Εντύπου προς ΓΕΕΘΑ/Δ2/Γ:  
Fax: +210-6574158  
ή (κατά προτίμηση)  
e-mail: [h.specifications@hndqs.mil.gr](mailto:h.specifications@hndqs.mil.gr)

**ΣΤΟΙΧΕΙΑ ΠΡΟΔΙΑΓΡΑΦΗΣ**

**ΑΡΙΘΜΟΣ ΣΧΕΔΙΟΥ Ή ΚΩΔΙΚΟΣ ΠΕΔ <sup>(1)</sup>:**  
**ΕΚΔΟΣΗ ΠΕΔ <sup>(2)</sup>:**  
**ΤΡΟΠΟΠΟΙΗΣΗ ΠΕΔ <sup>(3)</sup>:**

**ΣΤΟΙΧΕΙΑ ΣΧΟΛΙΑΖΟΝΤΟΣ**

**ΟΝΟΜΑΤΕΠΩΝΥΜΟ:**  
**ΥΠΗΡΕΣΙΑ / ΟΡΓΑΝΙΣΜΟΣ / ΕΤΑΙΡΕΙΑ <sup>(4)</sup>:**  
**ΑΡ. FAX <sup>(5)</sup>:**  
**ΔΙΕΥΘΥΝΣΗ ΗΛΕΚΤΡΟΝΙΚΟΥ ΤΑΧΥΔΡΟΜΕΙΟΥ <sup>(5)</sup>:**

**ΣΧΟΛΙΑ <sup>(6)</sup>**

**ΟΔΗΓΙΕΣ ΣΥΜΠΛΗΡΩΣΗΣ ΕΝΤΥΠΟΥ:**

- (1)** Αναγράφεται ο αριθμός σχεδίου (στην περίπτωση Τεχνικού Διαλόγου) ή ο κωδικός ισχύουσας (στην περίπτωση σχολιασμού εκτός Τεχνικού Διαλόγου) προδιαγραφής.
- (2)** Αναγράφεται η έκδοση της ισχύουσας προδιαγραφής, στην περίπτωση σχολιασμού εκτός τεχνικού Διαλόγου.
- (3)** Αναγράφεται η υπό σχολιασμό τροποποίηση (εφόσον είναι σχετικό), στην περίπτωση σχολιασμού εκτός Τεχνικού Διαλόγου.
- (4)** Αναγράφεται η Υπηρεσία (στη περίπτωση σχολιάζοντας εντός ΥΠΕΘΑ ή άλλου Υπουργείου / Δημόσιας Υπηρεσίας) ή ο Οργανισμός ή η εταιρεία (στην περίπτωση σχολιάζοντας εκπροσώπου Ιδιωτικού φορέα).
- (5)** Είναι απαραίτητη η αναγραφή αρ. τηλεφώνου και ενός εκ των άλλων δύο πληροφοριών επικοινωνίας (αρ. fax ή κατά προτίμηση e-mail).
- (6)** Τα σχόλια παρουσιάζονται σε ελεύθερο κείμενο, σε περισσότερες από μία σελίδες, εφόσον απαιτείται.

ΕΓΚΡΙΣΗ  
ΤΕΧΝΙΚΗΣ ΠΡΟΔΙΑΓΡΑΦΗΣ  
ΠΕΔ-Α-00097  
ΕΚΔΟΣΗ 1<sup>η</sup>

**ΣΥΝΤΑΞΗ**

Δρ. Α. Ανθουλιάς  
Μ.Υ. Ε' Βαθμού  
Μηχανικός Κλωστοϋφαντουργός ΤΕ  
Επιτελής ΔΑΥ Γ6/4

**ΕΛΕΓΧΟΣ**

Τμηματάρχης ΔΑΥ Γ6/4  
Ασχος (ΜΑ) Ιωάννης Φλώρος

**ΘΕΩΡΗΣΗ**

Δντης Γ' Κλάδου ΔΑΥ  
Ταξχος (Μ) Κωνσταντίνος Αράπτης

**ΗΜΕΡΟΜΗΝΙΑ**

Ακριβές Αντίγραφο

Σμχος (Ε) Κωνσταντίνος Παλαιολόγος  
Υποδιοικητής

Ανθσγός (Ο) Καλλιόπη Καγιαλέ  
Επιτελής Δ5/3

**ΠΑΡΑΡΤΗΜΑ ΙΙΙ – ΕΕΕΣ**

---

Από τις 2-5-2019, οι αναθέτουσες αρχές συντάσσουν το ΕΕΕΣ με τη χρήση της νέας ηλεκτρονικής υπηρεσίας Promitheus ESPDint (<https://espdint.eprocurement.gov.gr/>), που προσφέρει τη δυνατότητα ηλεκτρονικής σύνταξης και διαχείρισης του Ευρωπαϊκού Ενιαίου Εγγράφου Σύμβασης (ΕΕΕΣ). Η σχετική ανακοίνωση είναι διαθέσιμη στη Διαδικτυακή Πύλη του ΕΣΗΔΗΣ «[www.promitheus.gov.gr](http://www.promitheus.gov.gr)». Το περιεχόμενο του αρχείου, είτε ενσωματώνεται στο κείμενο της διακήρυξης, είτε, ως αρχείο PDF, ηλεκτρονικά υπογεγραμμένο, αναρτάται ξεχωριστά ως αναπόσπαστο μέρος αυτής. Το αρχείο XML αναρτάται για την διευκόλυνση των οικονομικών φορέων προκειμένου να συντάξουν μέσω της υπηρεσίας eΕΕΕΣ τη σχετική απάντηση τους].

Ακριβές Αντίγραφο

Σμχος (Ε) Κωνσταντίνος Παλαιολόγος  
Υποδιοικητής

Ανθσγός (Ο) Καλλιόπη Καγιαλέ  
Επιτελής Δ5/3

**ΠΑΡΑΡΤΗΜΑ IV – Υπόδειγμα εγγυητικών επιστολών****ΥΠΟΔΕΙΓΜΑ 1°****ΕΓΓΥΗΤΙΚΗ ΕΠΙΣΤΟΛΗ ΣΥΜΜΕΤΟΧΗΣ****Όνομασία Τράπεζας.....****Κατάστημα.....**

(Δ/νση οδός – αριθμός ΤΚ, Fax)

Ημερομηνία έκδοσης .....

Προς : Αναγράφεται η Υπηρεσία διενέργειας του διαγωνισμού προς την οποία απευθύνεται

Εγγύησή μας υπ' αριθμ. ....

για ποσό ΕΥΡΩ .....

Σας γνωρίζουμε ότι εγγυώμεθα προς εσάς με την παρούσα, ανεκκλήτως και ανεπιφυλάκτως, παραιτούμενοι των ενστάσεων διζήσεως και διαιρέσεως, μέχρι του ποσού των ΕΥΡΩ ..... για την Εταιρεία ....., ΑΦΜ : ....., οδός ..... αριθμός .... (ή σε περίπτωση Ένωσης ή Κοινοπραξίας, για την Εταιρεία 1) ..... και 2) ..... ατομικά για κάθε μία από αυτές και ως αλληλέγγυα και εις ολόκληρον υπόχρεων μεταξύ τους, εκ της ιδιότητας τους ως μελών της Ένωσης ή Κοινοπραξίας), για τη συμμετοχή της στο διενεργούμενο διαγωνισμό σας με καταληκτική ημερομηνία υποβολής προσφορών την ....., για τη ..... σύμφωνα με την υπ' αριθμ. .... διακήρυξή σας.

Η παρούσα εγγύηση καλύπτει μόνο τις από τη συμμετοχή στον παραπάνω διαγωνισμό απορρέουσες υποχρεώσεις της, καθ' όλο το χρόνο της εκ της προσφοράς δεσμεύσεώς της και μέχρι την υπογραφή της σύμβασης και κατάθεση της εγγύησης καλής εκτέλεσης των όρων της, στην περίπτωση κατακύρωσης της συμβατικού αντικειμένου σε αυτήν.

Το παραπάνω ποσό βρίσκεται στη διάθεσή σας και θα καταβληθεί, ολικά ή μερικά, χωρίς οποιαδήποτε εκ μέρους μας αντίρρηση, αμφισβήτηση ή ένσταση και χωρίς έρευνα του βάσιμου ή μη της απαιτήσεώς σας μέσα σε πέντε (5) μέρες μετά από απλή έγγραφη ειδοποίησή σας.

Σε περίπτωση κατάπτωσης της εγγύησης, το ποσό της κατάπτωσης υπόκειται στο εκάστοτε ισχύον πάγιο τέλος χαρτοσήμου.

Η παρούσα ισχύει μέχρι την .....

Ο χρόνος ισχύος της εγγύησης αυτής θα παραταθεί εφόσον ζητηθεί από την υπηρεσία σας πριν από την ημερομηνία λήξης της.

Βεβαιώνουμε ότι το ποσό των εγγυήσεών μας, που έχουν δοθεί στο Δημόσιο και τα Νομικά Πρόσωπα Δημοσίου Δικαίου, μαζί με το ποσό της εγγύησης αυτής, δεν υπερβαίνει το όριο των εγγυήσεων που έχει καθοριστεί για την Τράπεζα μας.

(Εξουσιοδοτημένη υπογραφή)

**ΥΠΟΔΕΙΓΜΑ 2<sup>ο</sup>****ΕΓΓΥΗΤΙΚΗ ΕΠΙΣΤΟΛΗ ΚΑΛΗΣ ΕΚΤΕΛΕΣΗΣ****Όνομασία Τράπεζας**.....**Κατάστημα**.....

(Δ/νση οδός – αριθμός ΤΚ, Fax)

Ημερομηνία έκδοσης .....

Προς : Αναγράφεται η Υπηρεσία διενέργειας του διαγωνισμού προς την οποία απευθύνεται

Εγγύηση μας υπ' αριθμ. ....

για ποσό ΕΥΡΩ .....

Πληροφορηθήκαμε ότι η Εταιρεία (ή η Ένωση Εταιρειών ή Κοινοπραξία .....), ΑΦΜ : ..... , οδός ..... αριθμ. .... ως ανάδοχος πρόκειται να συνάψει μαζί σας, ως αγοραστής, την σύμβαση υπ' αριθμ....., που θα καλύπτει την ..... , συνολικής αξίας ..... (εκτελούμενη δυνάμει της υπ' αριθμ. ..../2021 διακήρυξης του 201 ΚΕΦΑ της ΠΑ και με καταληκτική ημερομηνία υποβολής προσφορών την ..... ) και ότι σύμφωνα με σχετικό όρο στη σύμβαση αυτή η εταιρεία (ή η Ένωση ή Κοινοπραξία) υποχρεούται να καταθέσει εγγύηση καλής εκτέλεσης, ποσού ίσου προς το 4% της προϋπολογισθείσας αξίας της Διακήρυξης Δ.02/22 δηλαδή για ΕΥΡΩ .....

Μετά τα παραπάνω, η Τράπεζα ..... παρέχει την απαιτούμενη εγγύηση υπέρ της εταιρείας (ή σε περίπτωση Ένωσης ή Κοινοπραξίας, υπέρ των Εταιρειών 1) ..... και 2) ..... ατομικά για κάθε μία από αυτές και ως αλληλέγγυα και εις ολόκληρον υπόχρεων μεταξύ τους, εκ της ιδιότητάς τους ως μελών της Ένωσης ή Κοινοπραξίας), και εγγυάται προς εσάς με την παρούσα, ανεκκλήτως και ανεπιφυλάκτως, παραιτούμενη του δικαιώματος της διαιρέσεως και διζήσεως, να καταβάλλει μέσα σε πέντε (5) ημέρες, ανεξάρτητα από τυχόν αμφισβητήσεις, αντιρρήσεις ή ενστάσεις της εταιρείας και χωρίς έρευνα του βάσιμου ή μη της απαίτησής σας, μετά από απλή έγγραφη ειδοποίηση και δήλωσή σας ότι η εταιρεία παρέβη ή παρέλειψε να εκπληρώσει οποιοδήποτε όρο της σύμβασης, κάθε ποσό που θα ορίζετε στη δήλωσή σας και που δεν θα ξεπερνά το οριζόμενο στην εγγύηση αυτή.

Σε περίπτωση κατάπτωσης της εγγύησης, το ποσό της κατάπτωσης υπόκειται στο εκάστοτε ισχύον πάγιο τέλος χαρτόσημου.

Η παρούσα ισχύει μέχρι την .....

Ο χρόνος ισχύος της εγγύησης αυτής θα παραταθεί εφόσον ζητηθεί από την υπηρεσία σας πριν από την ημερομηνία λήξης της.

Βεβαιώνουμε ότι το ποσό των εγγυήσεων μας, που έχουν δοθεί στο Δημόσιο και τα Νομικά Πρόσωπα Δημοσίου Δικαίου, μαζί με το ποσό της εγγύησης αυτής, δεν υπερβαίνει το όριο των εγγυήσεων που έχει καθοριστεί για την Τράπεζα μας.

(Εξουσιοδοτημένη υπογραφή)



Ακριβές Αντίγραφο

Σμχος (Ε) Κωνσταντίνος Παλαιολόγος  
Υποδιοικητής

Ανθσγός (Ο) Καλλιόπη Καγιαλέ  
Επιτελής Δ5/3

**ΠΑΡΑΡΤΗΜΑ V – Πίνακας αντιστοίχισης λόγων αποκλεισμού – Κριτηρίων επιλογής και αποδεικτικών μέσων**

Αποδεικτικά μέσα-Προμήθειες (2.2.9.2.)		
A/A	Λόγος αποκλεισμού-Κριτήριο ποιοτικής επιλογής	Δικαιολογητικό
2.2.3.1	<p>Λόγοι που σχετίζονται με ποινικές καταδίκες για τα αδικήματα που ορίζονται στο άρθρο 73 παρ. 1 ν. 4412/2016:</p> <p>Συμμετοχή σε εγκληματική οργάνωση</p> <p>Ενεργητική δωροδοκία κατά το ελληνικό δίκαιο και το δίκαιο του οικονομικού φορέα</p> <p>Απάτη εις βάρος των οικονομικών συμφερόντων της Ένωσης</p> <p>Τρομοκρατικά εγκλήματα ή εγκλήματα συνδεόμενα με τρομοκρατικές δραστηριότητες</p> <p>Νομιμοποίηση εσόδων από παράνομες δραστηριότητες ή χρηματοδότηση της τρομοκρατίας</p> <p>Παιδική εργασία και άλλες μορφές εμπορίας ανθρώπων</p>	<p>Απόσπασμα ποινικού μητρώου ή, ελλείψει αυτού, ισοδύναμο έγγραφο που εκδίδεται από αρμόδια δικαστική ή διοικητική αρχή του κράτους-μέλους ή της χώρας καταγωγής ή της χώρας όπου είναι εγκατεστημένος ο οικονομικός φορέας, που να έχει εκδοθεί έως τρεις (3) μήνες πριν από την υποβολή του.</p> <p>Αν το κράτος-μέλος ή η εν λόγω χώρα δεν εκδίδει τέτοιου είδους έγγραφο ή πιστοποιητικό ή όπου αυτό δεν καλύπτει όλες τις περιπτώσεις της παρ. 2.2.3.1: α) επίσημη δήλωση αρμόδιας δημόσιας αρχής ότι δεν εκδίδεται ή ότι δεν καλύπτει όλες τις περιπτώσεις (μόνο εάν δεν καθίσταται διαθέσιμη μέσω του επιγραμμικού αποθετηρίου πιστοποιητικών (e-Certis)) <u>και</u> β) ένορκη βεβαίωση ή, στα κράτη-μέλη ή στις χώρες όπου δεν προβλέπεται ένορκη βεβαίωση, υπεύθυνη δήλωση του ενδιαφερομένου ενώπιον αρμόδιας δικαστικής ή διοικητικής αρχής, συμβολαιογράφου ή αρμόδιου επαγγελματικού ή εμπορικού οργανισμού του κράτους-μέλους ή της χώρας καταγωγής ή της χώρας όπου είναι εγκατεστημένος ο οικονομικός φορέας.</p>
2.2.3.2	<p>Ο οικονομικός φορέας δεν έχει ανεκπλήρωτες υποχρεώσεις όσον αφορά την καταβολή φόρων, τόσο στη χώρα στην οποία είναι εγκατεστημένος όσο και στην Ελλάδα, εάν είναι άλλο από τη χώρα εγκατάστασης</p>	<p>A) Πιστοποιητικό που εκδίδεται από την αρμόδια αρχή του οικείου κράτους- μέλους ή χώρας. Αν το κράτος-μέλος ή η εν λόγω χώρα δεν εκδίδει τέτοιου είδους έγγραφο ή πιστοποιητικό ή όπου αυτό δεν καλύπτει όλες τις περιπτώσεις της παρ. 2.2.3.2. : α) επίσημη δήλωση αρμόδιας δημόσιας αρχής ότι δεν</p>

Αποδεικτικά μέσα-Προμήθειες (2.2.9.2.)		
A/A	Λόγος αποκλεισμού-Κριτήριο ποιοτικής επιλογής	Δικαιολογητικό
		<p>εκδίδεται ή ότι δεν καλύπτει όλες τις περιπτώσεις (μόνο εάν δεν καθίσταται διαθέσιμη μέσω του επιγραμμικού αποθετηρίου πιστοποιητικών (e-Certis)) και β) ένορκη βεβαίωση ή, στα κράτη-μέλη ή στις χώρες όπου δεν προβλέπεται ένορκη βεβαίωση, υπεύθυνη δήλωση του ενδιαφερομένου ενώπιον αρμόδιας δικαστικής ή διοικητικής αρχής, συμβολαιογράφου ή αρμόδιου επαγγελματικού ή εμπορικού οργανισμού του κράτους-μέλους ή της χώρας καταγωγής ή της χώρας όπου είναι εγκατεστημένος ο οικονομικός φορέας.</p> <p>Για τους ημεδαπούς οικονομικούς φορείς: Φορολογική Ενημερότητα, άλλως, στην περίπτωση οφειλής, βεβαίωση οφειλής που εκδίδεται από την Α.Α.Δ.Ε., που να είναι εν ισχύ κατά το χρόνο υποβολής της ή, στην περίπτωση που δεν αναφέρεται σε αυτή χρόνος ισχύος, που να έχει εκδοθεί έως τρεις (3) μήνες πριν από την υποβολή της.</p>
	<p>Ο οικονομικός φορέας έχει ανεκπλήρωτες υποχρεώσεις όσον αφορά την καταβολή εισφορών κοινωνικής ασφάλισης, τόσο στη χώρα στην οποία είναι εγκατεστημένος όσο και στο κράτος μέλος της αναθέτουσας αρχής ή του αναθέτοντα φορέα, εάν είναι άλλο από τη χώρα εγκατάστασης;</p>	<p>Β) Πιστοποιητικό που εκδίδεται από την αρμόδια αρχή του οικείου κράτους μέλους ή χώρας. Αν το κράτος-μέλος ή η εν λόγω χώρα δεν εκδίδει τέτοιου είδους έγγραφο ή πιστοποιητικό ή όπου αυτό δεν καλύπτει όλες τις περιπτώσεις της παρ. 2.2.3.2: α) επίσημη δήλωση αρμόδιας δημόσιας αρχής ότι δεν εκδίδεται ή ότι δεν καλύπτει όλες τις περιπτώσεις (μόνο εάν δεν καθίσταται διαθέσιμη μέσω του επιγραμμικού αποθετηρίου πιστοποιητικών (e-Certis)) και β) ένορκη βεβαίωση ή, στα κράτη-μέλη ή στις χώρες όπου δεν προβλέπεται</p>

Αποδεικτικά μέσα-Προμήθειες (2.2.9.2.)		
A/A	Λόγος αποκλεισμού-Κριτήριο ποιοτικής επιλογής	Δικαιολογητικό
		<p>ένορκη βεβαίωση, υπεύθυνη δήλωση του ενδιαφερομένου ενώπιον αρμόδιας δικαστικής ή διοικητικής αρχής, συμβολαιογράφου ή αρμόδιου επαγγελματικού ή εμπορικού οργανισμού του κράτους-μέλους ή της χώρας καταγωγής ή της χώρας όπου είναι εγκατεστημένος ο οικονομικός φορέας.</p> <p>Για τους ημεδαπούς οικονομικούς φορείς: Ασφαλιστική Ενημερότητα άλλως, στην περίπτωση οφειλής, βεβαίωση οφειλής που εκδίδεται από τον e-ΕΦΚΑ, που να είναι εν ισχύ κατά το χρόνο υποβολής της, ή στην περίπτωση που δεν αναφέρεται σε αυτή χρόνος ισχύος, που να έχει εκδοθεί έως τρεις (3) μήνες πριν από την υποβολή της (και οποιοδήποτε άλλου ασφαλιστικού φορέα στον οποίο τυχόν υπάγεται)</p>
		<p>Γ) Υπεύθυνη δήλωση αναφορικά με τους οργανισμούς κοινωνικής ασφάλισης στους οποίους οφείλει να καταβάλει εισφορές (στην περίπτωση που ο προσωρινός ανάδοχος έχει την εγκατάστασή του στην Ελλάδα αφορά Οργανισμούς κύριας και επικουρικής ασφάλισης. Η δήλωση απαιτείται μόνο στην περίπτωση που δεν υπάγεται αποκλειστικά στον e-ΕΦΚΑ)</p>
		<p>Δ) Υπεύθυνη δήλωση ότι δεν έχει εκδοθεί δικαστική ή διοικητική απόφαση με τελεσίδικη και δεσμευτική ισχύ για την αθέτηση των υποχρεώσεών του όσον αφορά στην καταβολή φόρων ή εισφορών κοινωνικής ασφάλισης.</p>
2.2.3.3.α	Αθέτηση των υποχρεώσεων που απορρέουν από διατάξεις της περιβαλλοντικής, κοινωνικοασφαλιστικής και εργατικής νομοθεσίας	Υπεύθυνη δήλωση στην οποία δηλώνεται ότι ο οικονομικός φορέας δεν έχει αθετήσει τις υποχρεώσεις του στους τομείς της περιβαλλοντικής, κοινωνικοασφαλιστικής και εργατικής

Αποδεικτικά μέσα-Προμήθειες (2.2.9.2.)		
A/A	Λόγος αποκλεισμού-Κριτήριο ποιοτικής επιλογής	Δικαιολογητικό
		νομοθεσίας
2.2.3.3.β	Καταστάσεις οικονομικής αφερεγγυότητας: Πτώχευση Υπαγωγή σε πτωχευτικό συμβιβασμό ή ειδική εκκαθάριση Αναγκαστική διαχείριση από δικαστήριο ή εκκαθαριστή Υπαγωγή σε Διαδικασία εξυγίανσης	<p>Πιστοποιητικό που εκδίδεται από την αρμόδια αρχή του οικείου κράτους - μέλους ή χώρας, που να έχει εκδοθεί έως τρεις (3) μήνες πριν από την υποβολή του. Αν το κράτος-μέλος ή η εν λόγω χώρα δεν εκδίδει τέτοιου είδους έγγραφο ή πιστοποιητικό ή όπου αυτό δεν καλύπτει όλες τις περιπτώσεις της παρ. 2.2.3.4.β: α) επίσημη δήλωση αρμόδιας δημόσιας αρχής ότι δεν εκδίδεται ή ότι δεν καλύπτει όλες τις περιπτώσεις (μόνο εάν δεν καθίσταται διαθέσιμη μέσω του επιγραμμικού αποθετηρίου πιστοποιητικών (e-Certis)) και β) ένορκη βεβαίωση ή, στα κράτη-μέλη ή στις χώρες όπου δεν προβλέπεται ένορκη βεβαίωση, υπεύθυνη δήλωση του ενδιαφερομένου ενώπιον αρμόδιας δικαστικής ή διοικητικής αρχής, συμβολαιογράφου ή αρμόδιου επαγγελματικού ή εμπορικού οργανισμού του κράτους-μέλους ή της χώρας καταγωγής ή της χώρας όπου είναι εγκατεστημένος ο οικονομικός φορέας.</p> <p>Ιδίως οι οικονομικοί φορείς που είναι εγκατεστημένοι στην Ελλάδα προσκομίζουν:</p> <p><b>α)</b> Ενιαίο Πιστοποιητικό Δικαστικής Φερεγγυότητας από το αρμόδιο Πρωτοδικείο, από το οποίο προκύπτει ότι δεν τελούν υπό πτώχευση, πτωχευτικό συμβιβασμό ή υπό αναγκαστική διαχείριση ή δικαστική εκκαθάριση ή ότι δεν έχουν υπαχθεί σε διαδικασία εξυγίανσης,</p> <p>Για τις ΙΚΕ προσκομίζεται επιπλέον και πιστοποιητικό του Γ.Ε.Μ.Η. περί μη έκδοσης απόφασης λύσης ή κατάθεσης αίτησης λύσης του νομικού προσώπου, ενώ για τις ΕΠΕ προσκομίζεται επιπλέον</p>

Αποδεικτικά μέσα-Προμήθειες (2.2.9.2.)		
A/A	Λόγος αποκλεισμού-Κριτήριο ποιοτικής επιλογής	Δικαιολογητικό
		<p>πιστοποιητικό μεταβολών.</p> <p><b>β)</b> Πιστοποιητικό του Γ.Ε.Μ.Η. από το οποίο προκύπτει ότι το νομικό πρόσωπο δεν έχει λυθεί και τεθεί υπό εκκαθάριση με απόφαση των εταίρων.</p> <p>Προκειμένου για τα σωματεία και τους συνεταιρισμούς, το Ενιαίο Πιστοποιητικό Δικαστικής Φερεγγυότητας εκδίδεται για τα σωματεία από το αρμόδιο Πρωτοδικείο, και για τους συνεταιρισμούς για το χρονικό διάστημα έως τις 31.12.2019 από το Ειρηνοδικείο και μετά την παραπάνω ημερομηνία από το Γ.Ε.Μ.Η..</p>
	Αναστολή επιχειρηματικών δραστηριοτήτων	<b>γ)</b> Εκτύπωση της καρτέλας “Στοιχεία Μητρώου/ Επιχείρησης” από την ηλεκτρονική πλατφόρμα της Ανεξάρτητης Αρχής Δημοσίων Εσόδων, όπως αυτά εμφανίζονται στο taxisnet, από την οποία να προκύπτει η μη αναστολή της επιχειρηματικής δραστηριότητάς τους.
2.2.3.3.γ	Συμφωνίες με άλλους οικονομικούς φορείς με στόχο τη στρέβλωση του ανταγωνισμού	Υπεύθυνη δήλωση στην οποία δηλώνεται ότι ο οικονομικός φορέας δεν έχει συνάψει συμφωνίες με στόχο τη στρέβλωση του ανταγωνισμού, άλλως, ότι τυγχάνει στη περίπτωση του εφαρμογής η περίπτωση β' της παρ. 3 του άρθρου 44 του ν. 3959/2011 (Α' 93), και δεν έχει υποπέσει σε επανάληψη της παράβασης
2.2.3.3.δ	Σύγκρουση συμφερόντων λόγω της συμμετοχής του στη διαδικασία σύναψης σύμβασης	Υπεύθυνη δήλωση στην οποία δηλώνεται ότι ο οικονομικός φορέας δεν γνωρίζει την ύπαρξη τυχόν κατάστασης σύγκρουσης συμφερόντων λόγω της συμμετοχής του στη διαδικασία σύναψης σύμβασης
2.2.3.3.ε	Παροχή συμβουλών ή εμπλοκή στην προετοιμασία της διαδικασίας σύναψης της σύμβασης	Υπεύθυνη δήλωση στην οποία δηλώνεται ότι ο οικονομικός φορέας, ή επιχείρηση συνδεδεμένη με αυτόν, δεν έχει παράσχει συμβουλές στην

Αποδεικτικά μέσα-Προμήθειες (2.2.9.2.)		
A/A	Λόγος αποκλεισμού-Κριτήριο ποιοτικής επιλογής	Δικαιολογητικό
		αναθέτουσα αρχή ή δεν έχει με άλλο τρόπο εμπλακεί στην προετοιμασία της διαδικασίας σύναψης της σύμβασης [άλλως, σε περίπτωση προηγούμενης εμπλοκής, αυτή δηλώνεται ως πραγματικό γεγονός]
2.2.3.3.στ	Πρόωρη καταγγελία, αποζημιώσεις ή άλλες παρόμοιες κυρώσεις από προηγούμενη σύμβαση	Υπεύθυνη δήλωση στην οποία δηλώνεται ότι ο οικονομικός φορέας δεν έχει υποστεί πρόωρη καταγγελία προηγούμενης δημόσιας σύμβασης ή προηγούμενης σύμβασης με αναθέτοντα φορέα ή προηγούμενης σύμβασης παραχώρησης, ή επιβολή αποζημιώσεων ή άλλων παρόμοιων κυρώσεων σε σχέση με προηγούμενη σύμβαση.
2.2.3.3.ζ και η	Σοβαρές απατηλές δηλώσεις, απόκρυψη πληροφοριών, αδυναμία υποβολής δικαιολογητικών, απόπειρα επηρεασμού, με αθέμιτο τρόπο, της διαδικασίας λήψης αποφάσεων της αναθέτουσας αρχής ή απόκτησης εμπιστευτικών πληροφοριών.	Υπεύθυνη δήλωση στην οποία δηλώνεται ότι ο οικονομικός φορέας: α) δεν έχει κριθεί ένοχος σοβαρών απατηλών δηλώσεων κατά την παροχή των πληροφοριών που απαιτούνται για την εξακρίβωση της απουσίας των λόγων αποκλεισμού ή την πλήρωση των κριτηρίων επιλογής, β) δεν έχει αποκρύψει τις πληροφορίες αυτές, γ) ήταν σε θέση να υποβάλει, χωρίς καθυστέρηση, τα δικαιολογητικά που απαιτούνται από την αναθέτουσα αρχή ή τον αναθέτοντα φορέα, και δ) δεν έχει επιχειρήσει να επηρεάσει με αθέμιτο τρόπο τη διαδικασία λήψης αποφάσεων της αναθέτουσας αρχής ή του αναθέτοντα φορέα, να αποκτήσει εμπιστευτικές πληροφορίες που ενδέχεται να του αποφέρουν αθέμιτο πλεονέκτημα στη διαδικασία σύναψης σύμβασης ή να παράσχει παραπλανητικές πληροφορίες που ενδέχεται να επηρεάσουν ουσιωδώς τις αποφάσεις που αφορούν τον αποκλεισμό, την επιλογή ή την ανάθεση.
2.2.3.3.θ	Ένοχος σοβαρού επαγγελματικού παραπτώματος	Υπεύθυνη δήλωση ότι: α) οικονομικός φορέας δεν έχει διαπράξει σοβαρό

Αποδεικτικά μέσα-Προμήθειες (2.2.9.2.)		
A/A	Λόγος αποκλεισμού-Κριτήριο ποιοτικής επιλογής	Δικαιολογητικό
		επαγγελματικό παράπτωμα και β) δεν έχει επιβληθεί σε βάρος του πειθαρχική ποινή ή άλλους είδους κύρωση στο πλαίσιο του επαγγέλματός του από αρμόδια εποπτική αρχή/φορέα με πειθαρχικές-κυρωτικές αρμοδιότητες.
2.2.3.7	Οριζόντιος αποκλεισμός από μελλοντικές διαδικασίες σύναψης	Υπεύθυνη δήλωση στην οποία δηλώνεται ότι δεν έχει επιβληθεί στον οικονομικό φορέα η κύρωση του οριζόντιου αποκλεισμού από δημόσιες συμβάσεις και συμβάσεις παραχώρησης.
2.2.4	Εγγραφή στο σχετικό επαγγελματικό μητρώο	Πιστοποιητικό εγγραφής στο οικείο επαγγελματικό μητρώο, το οποίο να έχει εκδοθεί έως τριάντα (30) εργάσιμες ημέρες πριν από την υποβολή του, εκτός αν, σύμφωνα με τις ειδικότερες διατάξεις αυτών, φέρει συγκεκριμένο χρόνο ισχύος.
	Εγγραφή στο σχετικό εμπορικό μητρώο	Πιστοποιητικό εγγραφής στο οικείο εμπορικό μητρώο, το οποίο να έχει εκδοθεί έως τριάντα (30) εργάσιμες ημέρες πριν από την υποβολή του, εκτός αν, σύμφωνα με τις ειδικότερες διατάξεις αυτών, φέρει συγκεκριμένο χρόνο ισχύος. Για τους οικονομικούς φορείς που είναι εγκατεστημένοι στην Ελλάδα γίνεται αποδεκτό και πιστοποιητικό που εκδίδεται από την οικεία υπηρεσία του Γ.Ε.Μ.Η. των Επιμελητηρίων (Εμπορικό, Βιομηχανικό ή Βιοτεχνικό Επιμελητήριο) στο Μητρώο Κατασκευαστών Αμυντικού Υλικού.
		Στην περίπτωση που χώρα δεν τηρεί τέτοιο μητρώο, το έγγραφο ή το πιστοποιητικό μπορεί να αντικαθίσταται από ένορκη βεβαίωση ή, στα κράτη - μέλη ή στις χώρες όπου δεν προβλέπεται ένορκη βεβαίωση, από υπεύθυνη δήλωση του ενδιαφερομένου ενώπιον αρμόδιας δικαστικής ή διοικητικής αρχής,



Αποδεικτικά μέσα-Προμήθειες (2.2.9.2.)		
A/A	Λόγος αποκλεισμού-Κριτήριο ποιοτικής επιλογής	Δικαιολογητικό
		συμβολαιογράφου ή αρμόδιου επαγγελματικού ή εμπορικού οργανισμού της χώρας καταγωγής ή της χώρας όπου είναι εγκατεστημένος ο οικονομικός φορέας ότι δεν τηρείται τέτοιο μητρώο και ότι ασκεί τη δραστηριότητα που απαιτείται για την εκτέλεση του αντικειμένου της υπό ανάθεση σύμβασης.

Ακριβές Αντίγραφο

Σμχος (Ε) Κωνσταντίνος Παλαιολόγος  
Υποδιοικητής

Ανθσγός (Ο) Καλλιόπη Καγιαλέ  
Επιτελής Δ5/3

**ΠΑΡΑΡΤΗΜΑ VI – Ενημέρωση για την προστασία προσωπικών δεδομένων**

Η Αναθέτουσα Αρχή ενημερώνει υπό την ιδιότητά της ως υπεύθυνης επεξεργασίας το φυσικό πρόσωπο που υπογράφει την προσφορά ως Προσφέρων ή ως Νόμιμος Εκπρόσωπος Προσφέροντος, ότι το ίδιο ή και τρίτοι, κατ' εντολή και για λογαριασμό του, θα επεξεργάζονται τα ακόλουθα δεδομένα ως εξής:

I. Αντικείμενο επεξεργασίας είναι τα δεδομένα προσωπικού χαρακτήρα που περιέχονται στους φακέλους της προσφοράς και τα αποδεικτικά μέσα τα οποία υποβάλλονται στην Αναθέτουσα Αρχή, στο πλαίσιο του παρόντος Διαγωνισμού, από το φυσικό πρόσωπο το οποίο είναι το ίδιο Προσφέρων ή Νόμιμος Εκπρόσωπος Προσφέροντος.

II. Σκοπός της επεξεργασίας είναι η αξιολόγηση του Φακέλου Προσφοράς, η ανάθεση της Σύμβασης, η προάσπιση των δικαιωμάτων της Αναθέτουσας Αρχής, η εκπλήρωση των εκ του νόμου υποχρεώσεων της Αναθέτουσας Αρχής και η εν γένει ασφάλεια και προστασία των συναλλαγών. Τα δεδομένα ταυτοπροσωπίας και επικοινωνίας θα χρησιμοποιηθούν από την Αναθέτουσα Αρχή και για την ενημέρωση των Προσφερόντων σχετικά με την αξιολόγηση των προσφορών.

III. Αποδέκτες των ανωτέρω (υπό Α) δεδομένων στους οποίους κοινοποιούνται είναι:

(α) Φορείς στους οποίους η Αναθέτουσα Αρχή αναθέτει την εκτέλεση συγκεκριμένων ενεργειών για λογαριασμό της, δηλαδή οι Σύμβουλοι, τα υπηρεσιακά στελέχη, μέλη Επιτροπών Αξιολόγησης, Χειριστές του Ηλεκτρονικού Διαγωνισμού και λοιποί εν γένει προστηθέντες της, υπό τον όρο της τήρησης σε κάθε περίπτωση του απορρήτου.

(β) Το Δημόσιο, άλλοι δημόσιοι φορείς ή δικαστικές αρχές ή άλλες αρχές ή δικαιοδοτικά όργανα, στο πλαίσιο των αρμοδιοτήτων τους.

(γ) Έτεροι συμμετέχοντες στο Διαγωνισμό, στο πλαίσιο της αρχής της διαφάνειας και του δικαιώματος προδικαστικής και δικαστικής προστασίας των συμμετεχόντων στο Διαγωνισμό, σύμφωνα με το νόμο.

IV. Τα δεδομένα θα τηρούνται για χρονικό διάστημα για χρονικό διάστημα ίσο με τη διάρκεια της εκτέλεσης της σύμβασης, και μετά τη λήξη αυτής για χρονικό διάστημα πέντε ετών, για μελλοντικούς φορολογικούς-δημοσιονομικούς ή ελέγχους χρηματοδοτών ή άλλους προβλεπόμενους ελέγχους από την κείμενη νομοθεσία, εκτός εάν η νομοθεσία προβλέπει διαφορετική περίοδο διατήρησης. Σε περίπτωση εκκρεμοδικίας αναφορικά με δημόσια σύμβαση τα δεδομένα τηρούνται μέχρι το πέρας της εκκρεμοδικίας. Μετά τη λήξη των ανωτέρω περιόδων, τα προσωπικά δεδομένα θα καταστρέφονται.

V. Το φυσικό πρόσωπο που είναι είτε Προσφέρων είτε Νόμιμος Εκπρόσωπος του Προσφέροντος, μπορεί να ασκεί κάθε νόμιμο δικαίωμά του σχετικά με τα δεδομένα προσωπικού χαρακτήρα που το αφορούν, απευθυνόμενο στον υπεύθυνο προστασίας προσωπικών δεδομένων της Αναθέτουσας Αρχής.

VI. Η Αναθέτουσα Αρχή έχει υποχρέωση να λαμβάνει κάθε εύλογο μέτρο για τη διασφάλιση του απόρρητου και της ασφάλειας της επεξεργασίας των δεδομένων και της προστασίας τους από τυχαία ή αθέμιτη καταστροφή, τυχαία απώλεια, αλλοίωση, απαγορευμένη διάδοση ή πρόσβαση από οποιονδήποτε και κάθε άλλης μορφής αθέμιτη επεξεργασία.

Ακριβές Αντίγραφο

Σμχος (Ε) Κωνσταντίνος Παλαιολόγος  
Υποδιοικητής

Ανθγόσ (Ο) Καλλιόπη Καγιαλέ  
Επιτελής Δ5/3

ΠΑΡΑΡΤΗΜΑ VII – Σχέδιο σύμβασης (ενδεικτικό)

**ΠΟΛΕΜΙΚΗ ΑΕΡΟΠΟΡΙΑ  
201 ΚΕΝΤΡΟ ΕΦΟΔΙΑΣΜΟΥ ΑΕΡΟΠΟΡΙΑΣ  
ΔΙΕΥΘΥΝΣΗ ΟΙΚΟΝΟΜΙΚΟΥ**



**ΣΥΜΒΑΣΗ ...../23**

**ΠΡΟΜΗΘΕΙΑ Ζωνών Βαθμοφόρων, (Ο/Ν 233168)**

**ΑΝΑΔΟΧΟΣ : «.....»**

ΥΠΟΥΡΓΕΙΟ ΕΘΝΙΚΗΣ ΑΜΥΝΑΣ  
ΠΟΛΕΜΙΚΗ ΑΕΡΟΠΟΡΙΑ  
201 ΚΕΝΤΡΟ ΕΦΟΔΙΑΣΜΟΥ ΑΕΡΟΠΟΡΙΑΣ  
ΔΙΕΥΘΥΝΣΗ ΟΙΚΟΝΟΜΙΚΟΥ (Δ5)  
ΤΜΗΜΑ ΠΡΟΜΗΘΕΙΩΝ (3)  
Τηλεφ. 2105504398  
e mail: proc.d53.201sd@haf.gr

Σύμβαση Σ. ....../22  
Διαγωνισμός 201 ΚΕΦΑ Δ. ....../23 (Αριθμός ΕΣΗΔΗΣ: .....

«Προμήθεια .....»  
Συμβατικό Τίμημα: ..... €

Στην Ελευσίνα σήμερα ..... ημέρα ..... οι παρακάτω συμβαλλόμενοι:

1. Το 201 ΚΕΦΑ, που εδρεύει στην Ελευσίνα με Αριθμό Φορολογικού Μητρώου (Α.Φ.Μ.) 090153025 νομίμως εκπροσωπούμενο από τον ....., Διοικητής του 201 Κέντρου Εφοδιασμού Αεροπορίας, ως εκπρόσωπο της Πολεμικής Αεροπορίας (ΠΑ), δυνάμει της υπ' αριθμ. .... (ΑΔΑΜ: ....., ΑΔΑ: ..... ) απόφασης κατακύρωσης (στο εξής η «Αναθέτουσα Αρχή»)

2.Ο/η ..... (σε περίπτωση φυσικού προσώπου/ ατομικής επιχείρησης) ή το νομικό πρόσωπο.....με την επωνυμία .....και με το διακριτικό τίτλο «.....», που εδρεύει ..... (. ΑΦΜ:....., ΔΟΥ: ....., Τ.Κ. ...., νομίμως εκπροσωπούμενο (μόνο για νομικά πρόσωπα) από τον ..... (στο εξής ο «Ανάδοχος»)

Έχοντας υπόψη:

1. την υπ' αριθμ ..... διακήρυξη (ΑΔΑΜ...) και τα λοιπά έγγραφα της σύμβασης που συνέταξε η Αναθέτουσα Αρχή για την ανωτέρω εν θέματι σύμβαση προμήθειας.

2. Την υπ' αριθμ ... απόφαση της Αναθέτουσας Αρχής με την οποία κατακυρώθηκε το αποτέλεσμα της διαδικασίας (ΑΔΑΜ...), στο πλαίσιο της ανωτέρω διακήρυξης, στον Ανάδοχο και την ειδική πρόσκληση της Αναθέτουσας Αρχής προς τον Ανάδοχο για την υπογραφή του παρόντος, η οποία κοινοποιήθηκε σε αυτόν την.....

3. Την από .....υπεύθυνη δήλωση του αναδόχου περί μη οψιγενών μεταβολών, κατά την έννοια της περ. (2) της παρ. 3 του άρθρου 100 του ν. 4412/2016 [[μνημονεύεται μόνο στην περίπτωση του προσυμβατικού ελέγχου ή της άσκησης προδικαστικής προσφυγής κατά της απόφασης κατακύρωσης](#)]

4. Ότι αναπόσπαστο τμήμα της παρούσας αποτελούν, σύμφωνα με το άρθρο 2 παρ.1 περιπτ. 42 του Ν.4412/2016:

-η υπ' αριθ. 14/23 διακήρυξη (Δ.14/23), με τα Παραρτήματα της

-η προσφορά του Αναδόχου

5. Ότι ο ανάδοχος κατέθεσε την υπ' αριθ. .... εγγυητική επιστολή της τράπεζας/ πιστωτικού ιδρύματος/ χρηματοδοτικού ιδρύματος/ ασφαλιστικής επιχείρησης/ ....., ποσού ..... ευρώ, για την καλή εκτέλεση των όρων του παρόντος συμφωνητικού.

Συμφώνησαν και έκαναν αμοιβαία αποδεκτά τα ακόλουθα :

Άρθρο 1  
Αντικείμενο

Αντικείμενο της παρούσας σύμβασης είναι προμήθεια Ζωνών Βαθμοφόρων, (Ο/Ν 233168), σύμφωνα με τους όρους και τις προδιαγραφές της Διακήρυξης, ως κατωτέρω:

α/α	Είδη	CPV	ΠΕΔ	Μ.Μ.	Ποσότητα	Προϋπολογισθείσα τιμή ανά Μ.Μ.(€)	Συνολική προϋπολογισθείσα αξία (€)
1.	Ζώνη Βαθμοφόρων τύπου 1 χρυσή (1,20Μ)	18425000-4	ΠΕΔ-Α-00097	ΕΑ	4.600		
2.	Ζώνη Βαθμοφόρων τύπου 2 χρυσή (1,50Μ)				3.000		
ΣΥΝΟΛΙΚΗ ΠΡΟΥΠΟΛΟΓΙΣΘΕΙΣΑ ΑΞΙΑ (€)							
ΦΠΑ (24%)							
ΣΥΝΟΛΙΚΗ ΠΡΟΥΠΟΛΟΓΙΣΘΕΙΣΑ ΑΞΙΑ (€)							

Η προμήθεια θα πραγματοποιηθεί σύμφωνα με τους όρους που περιέχονται στα έγγραφα της σύμβασης, στην απόφαση κατακύρωσης και την προσφορά του Αναδόχου.

Άρθρο 2  
Χρηματοδότηση της σύμβασης

Φορέας χρηματοδότησης της παρούσας σύμβασης είναι ο Ε.Φ. 101120401/ΑΛΕ 2410902001 «Αγορές ειδών υπόδησης, εξάρτησης και ιματισμού» τακτικού προϋπολογισμού ΓΕΑ έτους 2023, σύμφωνα με την υπ' αριθμ. 6461/06-07-2023/201 ΚΕΦΑ Απόφαση Ανάληψης Υποχρέωσης (ΑΑΥ) (ΑΔΑ: ΨΙ6Ε6-8ΞΓ).

Άρθρο 3  
Υποχρεώσεις Αναδόχου

Ο Ανάδοχος εγγυάται και δεσμεύεται ανέκκλητα στην Αναθέτουσα Αρχή:

3.1 ότι, σύμφωνα με το άρθρο 4.3.1. της Διακήρυξης, τηρεί και θα εξακολουθήσει να τηρεί κατά την εκτέλεση της παρούσας σύμβασης τις υποχρεώσεις του που απορρέουν από τις διατάξεις της περιβαλλοντικής, κοινωνικοασφαλιστικής και εργατικής νομοθεσίας, που έχουν θεσπιστεί με το δίκαιο της Ένωσης, το εθνικό δίκαιο, συλλογικές συμβάσεις ή διεθνείς διατάξεις περιβαλλοντικού, κοινωνικού και εργατικού δικαίου, οι οποίες απαριθμούνται στο Παράρτημα Χ του Προσαρτήματος Α'(και του ν. 4412/2016). Η τήρηση των εν λόγω υποχρεώσεων ελέγχεται και βεβαιώνεται από τα όργανα που επιβλέπουν την εκτέλεση της παρούσας σύμβασης και τις αρμόδιες δημόσιες αρχές και υπηρεσίες που ενεργούν εντός των ορίων της ευθύνης και της αρμοδιότητάς τους

3.2 ότι θα ενεργεί σύμφωνα με το Νόμο και με την παρούσα, ότι θα λαμβάνει τα κατάλληλα μέτρα για να διασφαλίσει την ομαλή και προσηκουσα εκτέλεση της παρούσας σύμφωνα με τη Διακήρυξη και τα λοιπά Έγγραφα της Σύμβασης και ότι δεν θα ενεργήσει αθέμιτα, παράνομα ή καταχρηστικά καθ' όλη τη διάρκεια της εκτέλεσης της παρούσας, σύμφωνα με τη ρήτρα ακεραιότητας που επισυνάπτεται στην παρούσα και αποτελεί αναπόσπαστο τμήμα της.

3.3 ότι καθ' όλη τη διάρκεια εκτέλεσης της σύμβασης, θα συνεργάζεται στενά με την Αναθέτουσα Αρχή, υποχρεούται δε να λαμβάνει υπόψη του οποιοσδήποτε παρατηρήσεις της σχετικά με την εκτέλεση της σύμβασης.

#### Άρθρο 4

##### Τεχνικές Προδιαγραφές – Ειδικό Όροι

4.1 Η προμήθεια των συμβατικών ειδών θα γίνει με βάση την Τεχνική Προδιαγραφή ως το Παράρτημα «Α» της παρούσας, καθώς και την τεχνική προσφορά του αναδόχου, ως κατατέθηκε στο πλαίσιο του υπ' αριθμ. Δ.14/23 (Αριθμός ΕΣΗΔΗΣ: ..... ) Διαγωνισμού του 201 ΚΕΦΑ.

4.2 Εργοστάσιο Κατασκευής : ..... , Χώρα προέλευσης: .....

#### Άρθρο 5

##### Αμοιβή – Τρόπος πληρωμής

5.1 Το συνολικό συμβατικό τίμημα ανέρχεται σε .....€.

5.2 Η πληρωμή θα γίνεται στο **100%** της συμβατικής αξίας μετά την οριστική παραλαβή των υλικών.

5.3 Προς τούτο εκδίδεται με μέριμνα του 201 ΚΕΦΑ, Τακτικό Χρηματικό Ένταλμα (ΤΧΕ), το οποίο υποβάλλεται στο αρμόδιο όργανο προς εξόφληση. Το αρμόδιο Δημόσιο Στρατιωτικό Ταμείο (Δ. Σούτσου 40, Αθήνα), προβαίνει στην απόδοση του Φόρου Εισοδήματος και στην εξόφληση του αναδόχου στο λογαριασμό της Τραπέζης ως εξής:

Επωνυμία Τραπεζικού Ιδρύματος: .....

Στοιχεία Δικαιούχου Λογαριασμού: .....

IBAN: .....

Επισημαίνεται ότι η επωνυμία του αναδόχου του υπόψη λογαριασμού πρέπει να ταυτίζεται πλήρως με την επωνυμία του Αναδόχου στο τιμολόγιο.

5.4 Η πληρωμή του συμβατικού τιμήματος θα γίνεται με την προσκόμιση από τον Ανάδοχο των νομίμων παραστατικών και δικαιολογητικών που προβλέπονται από τις διατάξεις του άρθρου 200 παρ. 4 του ν. 4412/2016, καθώς και κάθε άλλου δικαιολογητικού που τυχόν ήθελε ζητηθεί από τις αρμόδιες υπηρεσίες που διενεργούν τον έλεγχο και την πληρωμή. Κατ' ελάχιστον απαιτούνται:

5.4.1 Τιμολόγιο του οικονομικού φορέα

5.4.2 Αποδεικτικό ενημερότητας για χρέη προς το Δημόσιο, δηλαδή βεβαίωση από αρμόδια Αρχή (ΑΑΔΕ), ότι ο ανάδοχος είναι ενήμερος για τα χρέη του στη φορολογική διοίκηση.

5.4.3 Πιστοποιητικό που εκδίδεται από αρμόδια κατά περίπτωση αρχή, από το οποίο να προκύπτει ότι ο ανάδοχος είναι ενήμερος ως προς τις εισφορές κοινωνικής ασφάλισης (κύριας και επικουρικής).

5.4.4 Πρωτόκολλο οριστικής ποιοτικής και ποσοτικής παραλαβής των υλικών από αρμόδια επιτροπή παραλαβών.

5.4.5 Γραμμάτιο εισαγωγής – χρέωσης των υπό προμήθεια υλικών.

Σε περίπτωση εγκατάστασης τους στην αλλοδαπή, τα δικαιολογητικά των παραπάνω εδαφίων 4.4.2. και 4.4.3 εκδίδονται με βάση την ισχύουσα νομοθεσία της χώρας που είναι εγκατεστημένοι, από την οποία εκδίδεται το σχετικό πιστοποιητικό.

5.5 Τον Ανάδοχο βαρύνουν οι υπέρ τρίτων κρατήσεις ποσοστού 6,2476%, οι οποίες αναλύονται ως κατωτέρω:

Περιγραφή Κρατήσεων	Ποσοστά
Υπέρ ΜΤΑ	4%
Υπέρ ΕΛΟΑΑ	2 %
Χαρτόσημο 2%	0,12%
ΟΓΑ 20% επί Χαρτοσήμου	0,024%
Υπέρ Ενιαίας Αρχής Δημοσίων Συμβάσεων (ΕΑΔΗΣΥ)	0,1%
Χαρτόσημο 3% Υπέρ ΕΑΔΗΣΥ	0,003%
ΟΓΑ 20% επί Χαρτοσήμου ΕΑΔΗΣΥ	0,0006%
Σύνολο	6,2476%

5.6 Ειδικά στην περίπτωση τμηματικών παραδόσεων – παραλαβών και αντιστοίχων πληρωμών, οι κρατήσεις υπολογίζονται και παρακρατούνται κατά την πληρωμή κάθε παραλαβής.

5.7 Κατά την πληρωμή παρακρατείται φόρος εισοδήματος 4% για την προμήθεια υλικών (επί της καθαρής συμβατικής αξίας) σύμφωνα με το άρθρο 64 παραγρ. 2 του Ν.4172/2013 όπως αυτός έχει τροποποιηθεί και ισχύει. Οι ανάδοχοι εξωτερικού (αλλοδαπές επιχειρήσεις) που δεν διαθέτουν μόνιμη εγκατάσταση στην Ελλάδα απαλλάσσονται της παρακράτησης φόρου κατά την έννοια των διμερών συμβάσεων αποφυγής της διπλής φορολογίας μεταξύ της Ελλάδας και της χώρας μόνιμης εγκατάστασής τους.

5.8 Ο ανάδοχος αναλαμβάνει κάθε άλλη επιβάρυνση, σύμφωνα με την κείμενη νομοθεσία, μη συμπεριλαμβανόμενου ΦΠΑ για την παράδοση του υλικού στον τόπο και με τον τρόπο που προβλέπεται στην παρούσα σύμβαση.

5.9 Η προμήθεια δεν απαλλάσσεται από την επιβολή ΦΠΑ.

5.10 Σε περίπτωση που η εξόφληση καθυστερήσει πέραν των εξήντα (60) ημερών από την υποβολή του τιμολογίου από τον ανάδοχο, η Υπηρεσία καθίσταται υπερήμερη, σύμφωνα με τις διατάξεις του Ν.4152/2013 «Προσαρμογή της Ελληνικής Νομοθεσίας στην οδηγία 2011/7 της 16-02-2011 για την καταπολέμηση των καθυστερήσεων πληρωμών στις εμπορικές συναλλαγές» (ΦΕΚ τ.Α' 107/09-05-2013) και το οφειλόμενο ποσό καταβάλλεται έντοκα, εφόσον υποβληθεί σχετική αίτηση του αναδόχου, σε επιτόκιο το οποίο είναι ίσο προς το σύνολο του επιτοκίου αναφοράς το επιτόκιο που ορίζει η Ευρωπαϊκή Κεντρική Τράπεζα για τις πλέον πρόσφατες βασικές της πράξης αναχρηματοδότησης) συν οκτώ (8,00) επιπλέον ποσοστιαίες μονάδες.

5.11 Η προθεσμία πληρωμής αναστέλλεται για χρονικό διάστημα τυχόν δικαστικών διενέξεων και στις περιπτώσεις κατά τις οποίες ο χρόνος καθυστέρησης της πληρωμής οφείλεται σε υπαιτιότητα του

οικονομικού φορέα (μη έγκαιρη υποβολή των αναγκαίων δικαιολογητικών, παραλαβή των συμβατικών ειδών με έκπτωση λόγω των αποκλίσεων από τις τεχνικές προδιαγραφές κ.λ.π.).

#### Άρθρο 6

##### Χρόνος Παράδοσης Υλικών-Παραλαβή υλικών - Χρόνος και τρόπος παραλαβής υλικών

6.1 Ο Ανάδοχος υποχρεούται να παραδώσει τα υλικά, στο χρόνο, τρόπο και τόπο που καθορίζονται στα άρθρα 6.1. και 6.2. της Διακήρυξης. Ο χρόνος παράδοσης ορίζεται σε εκατό (120) ημερολογιακές ημέρες από την επομένη της υπογραφής της σύμβασης προμήθειας. Η παράδοση των υλικών θα γίνει με όρους DAP (DELIVERED AT PLACE - Incoterms 2020), στην Διεύθυνση Δ6 του 201 ΚΕΦΑ.

6.2 Η παραλαβή των ειδών θα πραγματοποιηθεί από την αρμόδια επιτροπή της αναθέτουσας αρχής, σύμφωνα με τα ισχύοντα και τους όρους της παρούσας σύμβασης, αφού τηρηθεί η παρακάτω διαδικασία:

6.2.1 Ο ανάδοχος πριν από την προσκόμισή τους έρχεται σε συνεννόηση με τον πρόεδρο της επιτροπής (τηλέφωνο επικοινωνίας 210 550 4066) για την έγκαιρη από αυτόν ειδοποίηση της Υπηρεσίας, ούτως ώστε να εξασφαλισθεί ο αναγκαίος αποθηκευτικός χώρος και να καθορισθεί η ημερομηνία παραλαβής.

6.2.2 Ομοίως ο ανάδοχος εξασφαλίζει από την αρμόδια Υπηρεσία Ασφαλείας του 201 Κέντρου Εφοδιασμού Αεροπορίας (τηλέφωνα επικοινωνίας 210 550 4006 - 4032), άδεια εισόδου του προσωπικού του.

6.3 Ο Ανάδοχος υποχρεούται να παραδώσει στην Αναθέτουσα Αρχή τα υλικά σύμφωνα με το άρθρο 6.1. της Διακήρυξης. Μη εμπρόθεσμη παράδοση των υλικών από τον Ανάδοχο επάγεται τη κήρυξη αυτού ως έκπτωτου σύμφωνα με το άρθρο 6.1.2 της Διακήρυξης.

Η παραλαβή των υλικών γίνεται από επιτροπές, υπό τους όρους, διαδικασίες παραλαβής, τρόπους ποσοτικού και ποιοτικού ελέγχου των υλικών, ανάληψης του κόστους διενέργειας ελέγχου από τον Ανάδοχο που ορίζονται και συμφωνούνται στο άρθρο 6.2 της Διακήρυξης.

Υλικά που απορρίφθηκαν ή κρίθηκαν παραληπτέα με έκπτωση επί της συμβατικής τιμής, μπορούν να παραπέμπονται για επανεξέταση σύμφωνα με τα οριζόμενα στο άρθρο 6.2.1 της Διακήρυξης

6.4 Η παραλαβή των υλικών και η έκδοση των σχετικών πρωτοκόλλων παραλαβής πραγματοποιείται εντός τριάντα (30) ημερών από την ημερομηνία παράδοσης αυτών.

Αν η παραλαβή των υλικών και η σύνταξη του σχετικού πρωτοκόλλου δεν πραγματοποιηθεί από την επιτροπή παραλαβής μέσα στον οριζόμενο από τη σύμβαση χρόνο, ισχύουν τα αναφερόμενα στο άρθρο 6.2.2 της Διακήρυξης.

Ανεξάρτητα από την, στο ως άνω άρθρο 6.2.2 οριζόμενη αυτοδίκαιη παραλαβή και την πληρωμή του Αναδόχου, πραγματοποιούνται οι προβλεπόμενοι από την παρούσα σύμβαση έλεγχοι από επιτροπή που συγκροτείται με απόφαση της Αναθέτουσας Αρχής στην οποία δεν μπορεί να συμμετέχουν ο πρόεδρος και τα μέλη της επιτροπής που δεν πραγματοποίησε την παραλαβή στον προβλεπόμενο από την παρούσα σύμβαση χρόνο. Η παραπάνω επιτροπή παραλαβής προβαίνει σε όλες τις διαδικασίες παραλαβής που προβλέπονται από την ως άνω παράγραφο 2 του όρου 2 της παρούσας σύμβασης και των άρθρων 6.2.1 της Διακήρυξης και του άρθρου 208 του ν. 4412/2016 και συντάσσει τα σχετικά πρωτόκολλα. Η εγγυητική επιστολή καλής εκτέλεσης δεν επιστρέφεται πριν από την ολοκλήρωση όλων των προβλεπομένων από την παρούσα σύμβαση ελέγχων και τη σύνταξη των σχετικών πρωτοκόλλων.



6.5.Ο συμβατικός χρόνος παράδοσης των υλικών μπορεί να παρατείνεται, πριν από τη λήξη του αρχικού συμβατικού χρόνου παράδοσης, υπό τις προϋποθέσεις του άρθρου 206 του ν. 4412/2016. Στην περίπτωση που το αίτημα υποβάλλεται από τον Ανάδοχο και η παράταση χορηγείται από την Αναθέτουσα Αρχή χωρίς να συντρέχουν λόγοι ανωτέρας βίας ή άλλοι ιδιαίτερος σοβαροί λόγοι που καθιστούν αντικειμενικώς αδύνατη την εμπρόθεσμη παράδοση των συμβατικών ειδών επιβάλλονται στον Ανάδοχο οι κυρώσεις του άρθρου 207 του ν. 4412/2016.

#### Άρθρο 7

##### Απόρριψη συμβατικών υλικών –Αντικατάσταση

7.1 Σε περίπτωση οριστικής απόρριψης ολόκληρης ή μέρους της συμβατικής ποσότητας των υλικών, με απόφαση της Αναθέτουσας Αρχής, μπορεί να εγκρίνεται αντικατάστασή της με άλλη, που να είναι σύμφωνη με τους όρους της παρούσας σύμβασης, στους χρόνους, τη διαδικασία αντικατάστασης και την τακτή προθεσμία που ορίζονται στην απόφαση αυτή και σύμφωνα με το άρθρο 6.4. της Διακήρυξης.

7.2 Αν ο ανάδοχος δεν αντικαταστήσει τα υλικά που απορρίφθηκαν μέσα στην προθεσμία που του τάχθηκε και εφ' όσον έχει λήξει ο συμβατικός χρόνος, κηρύσσεται έκπτωτος και υπόκειται στις προβλεπόμενες κυρώσεις του όρου 9 της παρούσας σύμβασης.

7.3 Η επιστροφή των υλικών που απορρίφθηκαν γίνεται σύμφωνα με τα προβλεπόμενα στις παρ. 2 και 3 του άρθρου 213 του ν. 4412/2016.

#### Άρθρο 8

##### Συσκευασία

8.1 Η συσκευασία των υλικών της σύμβασης είναι αυτή του εργοστασίου κατασκευής, χωρίς να επιβαρύνεται η Υπηρεσία και δεν επιστρέφεται στον προμηθευτή. Σε εμφανές σημείο της συσκευασίας πρέπει να αναγράφονται οι παρακάτω ενδείξεις:

8.1.1 Στοιχεία του προμηθευτή.

8.1.2 Αριθμός της σύμβασης/Order Number.

8.1.3 Είδος και ποσότητα.

8.1.4 Μέγεθος είδους.

8.1.5 Στοιχεία αναγνώρισης των υλικών (P/N).

#### Άρθρο 9

##### Υπεργολαβία

9.1 Ο Ανάδοχος, σύμφωνα με το άρθρο 4.4.1 της Διακήρυξης, δεν απαλλάσσεται από τις συμβατικές του υποχρεώσεις και ευθύνες έναντι της Αναθέτουσας Αρχής λόγω ανάθεσης της εκτέλεσης τμήματος/τμημάτων της σύμβασης σε υπεργολάβους. Η τήρηση των υποχρεώσεων της παρ. 2 του άρθρου 18 του ν. 4412/2016 από υπεργολάβους δεν αίρει την ευθύνη του Αναδόχου.

9.2 Ο Ανάδοχος με το από ..... έγγραφό του, το οποίο επισυνάπτεται στην παρούσα, και σύμφωνα με το άρθρο 4.4.2 της Διακήρυξης, ενημέρωσε την Αναθέτουσα Αρχή για την επωνυμία/όνομα, τα στοιχεία

επικοινωνίας και τους νόμιμους εκπροσώπους των υπεργολάβων του, οι οποίοι συμμετέχουν στην εκτέλεση της παρούσας σύμβασης. Ο Ανάδοχος υποχρεούται να γνωστοποιεί στην Αναθέτουσα Αρχή κάθε αλλαγή των πληροφοριών αυτών, κατά τη διάρκεια της παρούσας σύμβασης, καθώς και τις απαιτούμενες πληροφορίες σχετικά με κάθε νέο υπεργολάβο, τον οποίο ο Ανάδοχος θα χρησιμοποιεί εν συνεχεία στην εν λόγω σύμβαση, προσκομίζοντας τα σχετικά συμφωνητικά/δηλώσεις συνεργασίας. Σε περίπτωση διακοπής της συνεργασίας του Αναδόχου με υπεργολάβο/ υπεργολάβους της παρούσας σύμβασης, ο Ανάδοχος υποχρεούται σε άμεση γνωστοποίηση της διακοπής αυτής στην Αναθέτουσα Αρχή και οφείλει να διασφαλίσει την ομαλή εκτέλεση του τμήματος/ τμημάτων της σύμβασης είτε από τον ίδιο, είτε από νέο υπεργολάβο τον οποίο θα γνωστοποιήσει στην Αναθέτουσα Αρχή κατά την ως άνω διαδικασία.

9.3 Η Αναθέτουσα Αρχή επαληθεύει τη συνδρομή των λόγων αποκλεισμού για τους υπεργολάβους, όπως αυτοί περιγράφονται στην παράγραφο 2.2.3 της Διακήρυξης και με τα αποδεικτικά μέσα της παραγράφου 2.2.9.2 της Διακήρυξης σύμφωνα με τα οριζόμενα στο άρθρο 4.4.3 της Διακήρυξης. Επιπλέον, η Αναθέτουσα Αρχή, προκειμένου να μην αθετούνται οι υποχρεώσεις της παρ. 2 του άρθρου 18 του ν. 4412/2016, δύναται να επαληθεύσει τους ως άνω λόγους και για τμήμα ή τμήματα της σύμβασης που υπολείπονται του ποσοστού που ορίζεται σύμφωνα με τα οριζόμενα στο άρθρο 4.4.3 της Διακήρυξης.

9.4 Ο υπεργολάβος λαμβάνει γνώση της συνημμένης στην παρούσα ρήτρα ακεραιότητας και δεσμεύεται να τηρήσει τις υποχρεώσεις που περιλαμβάνονται σε αυτή. Η ως άνω δέσμευση περιέρχεται στην αναθέτουσα αρχή με ευθύνη του αναδόχου. [\[εφόσον η Α.Α. συμπεριλάβει τέτοια ρήτρα στα έγγραφα της σύμβασης\]](#)

#### Άρθρο 10

##### Κήρυξη οικονομικού φορέα έκπτωτου –Κυρώσεις

10.1 Ο Ανάδοχος κηρύσσεται υποχρεωτικά έκπτωτος από τη σύμβαση και από κάθε δικαίωμα που απορρέει από αυτήν, με απόφαση της Αναθέτουσας Αρχής για τους λόγους που αναφέρονται και σύμφωνα με τα οριζόμενα στο άρθρο 5.2.1 της Διακήρυξης. Στον Ανάδοχο που κηρύσσεται έκπτωτος από την παρούσα σύμβαση, επιβάλλονται, με απόφαση της Αναθέτουσας Αρχής και κατόπιν τήρησης της σχετικής διαδικασίας και οι κυρώσεις/αποκλεισμός που προβλέπονται στο ως άνω άρθρο 5.2.1 της Διακήρυξης.

10.2 Αν το συμβατικό υλικό φορτωθεί -παραδοθεί ή αντικατασταθεί μετά τη λήξη του συμβατικού χρόνου και μέχρι λήξης του χρόνου της παράτασης που χορηγήθηκε, σύμφωνα με τη Διακήρυξη και το άρθρο 206 του Ν.4412/16, επιβάλλεται πρόστιμο/τόκος και εισπράττεται σύμφωνα με το άρθρο 5.2.2 της Διακήρυξης.

10.3 Σε βάρος του έκπτωτου αναδόχου επιβάλλεται επίσης καταλογισμός του διαφέροντος, που προκύπτει εις βάρος της αναθέτουσας αρχής, εφόσον αυτή προμηθευτεί τα αγαθά, που δεν προσκομίστηκαν προσηκόντως από τον έκπτωτο οικονομικό φορέα, αναθέτοντας το ανεκτέλεστο αντικείμενο της σύμβασης σε τρίτο οικονομικό φορέα. Το διαφέρον υπολογίζεται με τον ακόλουθο τύπο:

$\Delta = (\text{TKT} - \text{TKE}) \times \Pi \text{ Όπου: } \Delta = \text{Διαφέρον που θα προκύψει εις βάρος της αναθέτουσας αρχής, εφόσον αυτή προμηθευτεί τα αγαθά που δεν προσκομίστηκαν προσηκόντως από τον έκπτωτο οικονομικό φορέα, σύμφωνα με τα ανωτέρω αναφερόμενα. Το διαφέρον λαμβάνει θετικές τιμές, αλλιώς θεωρείται ίσο με μηδέν.}$

TKT = Τιμή κατακύρωσης της προμήθειας των αγαθών, που δεν προσκομίστηκαν προσηκόντως από τον έκπτωτο οικονομικό φορέα στον νέο ανάδοχο.

TKE = Τιμή κατακύρωσης της προμήθειας των αγαθών, που δεν προσκομίστηκαν προσηκόντως από τον έκπτωτο οικονομικό φορέα, σύμφωνα με τη σύμβαση από την οποία κηρύχθηκε έκπτωτος ο οικονομικός φορέας.

$\Pi$  = Συντελεστής προσαύξησης προσδιορισμού της έμμεσης ζημίας που προκαλείται στην αναθέτουσα αρχή από την έκπτωση του αναδόχου. Ο ανωτέρω συντελεστής λαμβάνει τιμή 1,01.

Για την είσπραξη του διαφέροντος από τον έκπτωτο οικονομικό φορέα μπορεί να εφαρμόζεται η διαδικασία του Κώδικα Είσπραξης Δημόσιων Εσόδων. Το διαφέρον εισπράττεται υπέρ της αναθέτουσας αρχής.

#### Άρθρο 11

##### Τροποποίηση σύμβασης κατά τη διάρκειά της

11.1 Η παρούσα σύμβαση μπορεί να τροποποιείται κατά τη διάρκειά της, χωρίς να απαιτείται νέα διαδικασία σύναψης σύμβασης, μόνο σύμφωνα με τους όρους και τις προϋποθέσεις του άρθρου 4.5 της Διακήρυξης.

11.2 Τροποποίηση των όρων της παρούσας σύμβασης γίνεται μόνον με μεταγενέστερη γραπτή και ρητή συμφωνία των μερών και σύμφωνα με τα οριζόμενα στο άρθρο 132 του ν.4412/2016.

#### Άρθρο 12

##### Ανωτέρα Βία

12.1 Τα συμβαλλόμενα μέρη δεν ευθύνονται για τη μη εκπλήρωση των συμβατικών τους υποχρεώσεων, στο μέτρο που η αδυναμία εκπλήρωσης οφείλεται σε περιστατικά ανωτέρας βίας.

12.2 Ο Ανάδοχος, επικαλούμενος υπαγωγή της αδυναμίας εκπλήρωσης υποχρεώσεών του σε γεγονός που εμπίπτει στην έννοια της ανωτέρας βίας, οφείλει να γνωστοποιήσει και επικαλεσθεί προς την Αναθέτουσα Αρχή τους σχετικούς λόγους και περιστατικά εντός αποσβεστικής προθεσμίας είκοσι (20) ημερών από τότε που συνέβησαν, προσκομίζοντας τα απαραίτητα αποδεικτικά στοιχεία. Η Αναθέτουσα Αρχή αποφασίζει μετά από γνωμοδότηση του αρμόδιου για αυτό οργάνου.

Μόνο η έγγραφη αναγνώριση από την Αναθέτουσα Αρχή της ανώτερης βίας που επικαλείται ο Ανάδοχος τον απαλλάσσει από τις συνέπειες της εκπρόθεσμης ή μη κατάλληλα εκπλήρωσης της προμήθειας.

#### Άρθρο 13

##### Ολοκλήρωση συμβατικού αντικειμένου

Η σύμβαση θεωρείται ότι έχει ολοκληρωθεί, όταν παραληφθούν οριστικά, ποσοτικά και ποιοτικά τα αγαθά που παραδόθηκαν, όταν αποπληρωθεί το συμβατικό τίμημα και εκπληρωθούν και οι τυχόν λοιπές συμβατικές ή νόμιμες υποχρεώσεις και από τα δύο συμβαλλόμενα μέρη και όταν αποδεσμευθούν οι σχετικές εγγυήσεις κατά τα προβλεπόμενα στη σύμβαση.

#### Άρθρο 14

##### Δικαίωμα μονομερούς λύσης της σύμβασης

Η Αναθέτουσα Αρχή μπορεί, με τις προϋποθέσεις που ορίζονται στο άρθρο 4.6 της Διακήρυξης, να καταγγείλει τη σύμβαση κατά τη διάρκεια της εκτέλεσής της.

#### Άρθρο 15

## Εφαρμοστέο Δίκαιο – Επίλυση Διαφορών

15.1 Η παρούσα διέπεται από το Ελληνικό Δίκαιο και ειδικότερα α) από το θεσμικό πλαίσιο που αναφέρεται στο άρθρο 1.4. της Διακήρυξης και β) τη Διακήρυξη και τα Έγγραφα της Σύμβασης.

15.2 Ο Ανάδοχος μπορεί κατά των αποφάσεων της Αναθέτουσας Αρχής που επιβάλλουν σε βάρος του κυρώσεις, δυνάμει των άρθρων της Διακήρυξης 5.2. (Κήρυξη οικονομικού φορέα εκπτώτου -Κυρώσεις), 6.1 (Χρόνος παράδοσης υλικών), 6.4. (Απόρριψη συμβατικών υλικών –αντικατάσταση), μπορεί να ασκήσει τα δικαιώματα που του αναγνωρίζονται και υπό τις προϋποθέσεις και έννομες συνέπειες που ορίζονται στο άρθρο 5.3. της Διακήρυξης.

15.3 Κατά την εκτέλεση της σύμβασης, κάθε διαφορά που προκύπτει αναφορικά με την ερμηνεία, και/ή το κύρος και/ή την εκτέλεση της παρούσας, ή εξ αφορμής της, επιλύονται σύμφωνα με το άρθρο 5.4. της Διακήρυξης.

## Άρθρο 16

Συμμόρφωση με τον Κανονισμό ΕΕ/2016/2019 και τον ν. 4624/2019 (Α 137)<sup>119</sup>

Τα αντισυμβαλλόμενα μέρη αναλαμβάνουν να τηρούν τις υποχρεώσεις που απορρέουν από την εφαρμογή του Κανονισμού (ΕΕ) 2016/679 για την προστασία των φυσικών προσώπων έναντι της επεξεργασίας των δεδομένων προσωπικού χαρακτήρα και για την ελεύθερη κυκλοφορία των δεδομένων αυτών και την κατάργηση της οδηγίας 95/46/ΕΚ (Γενικός Κανονισμός Προστασίας Δεδομένων / General Data Protection Regulation – GDPR) και του Ν. 4624/2019. Ειδικότερα:

**A)** Ως προς την επεξεργασία από την Αναθέτουσα Αρχή των προσωπικών δεδομένων του Αναδόχου συμπεριλαμβανομένων των προστηθέντων/συνεργατών/δανειζόντων εμπειρία/υπεργολάβων του, ισχύουν τα παρακάτω:

Ο Ανάδοχος συναινεί στο πλαίσιο της διαδικασίας εκτέλεσης της παρούσας δημόσιας σύμβασης και επιτρέπει στην Αναθέτουσα Αρχή να προβεί σε αναζήτηση-επιβεβαίωση όλων των αναγκαιών δικαιολογητικών, καθώς και στην αναγκαία επεξεργασία και διατήρηση δεδομένων προσωπικού χαρακτήρα και στην ανταλλαγή πληροφοριών με άλλες δημόσιες αρχές.

Η Αναθέτουσα Αρχή αποθηκεύει και επεξεργάζεται τα στοιχεία προσωπικών δεδομένων του Αναδόχου που είναι αναγκαία για την εκτέλεση της σύμβασης, την εκπλήρωση των μεταξύ τους συναλλαγών και την εν γένει συμμόρφωσή της με νόμιμη υποχρέωση, σε έγχαρτο αρχείο και σε ηλεκτρονική βάση με υψηλά χαρακτηριστικά ασφαλείας με πρόσβαση αυστηρώς και μόνο σε εξουσιοδοτημένα πρόσωπα ή παρόχους υπηρεσιών στους οποίους αναθέτει την εκτέλεση συγκεκριμένων εργασιών για λογαριασμό της και οι οποίοι διενεργούν πράξεις επεξεργασίας προσωπικών δεδομένων.

Η Αναθέτουσα Αρχή θα προβεί σε συλλογή και επεξεργασία (π.χ. συλλογή, καταχώριση, οργάνωση, αποθήκευση, μεταβολή, διαγραφή, καταστροφή κ.λπ.), για τους ανωτέρω αναφερόμενους σκοπούς, των δεδομένων προσωπικού χαρακτήρα όπως: (α) επίσημων στοιχείων ταυτοποίησης, (β) στοιχείων επικοινωνίας, (γ) δεδομένων και πληροφοριών κοινωνικοασφαλιστικών και φορολογικών απαιτήσεων, (δ) γενικών πληροφοριών, (ε) στοιχείων πληρωμής, χρηματοοικονομικών πληροφοριών και λογαριασμών, (στ) δεδομένων ειδικής κατηγορίας, των οποίων η συλλογή και επεξεργασία επιβάλλεται από τους όρους εκτέλεσης της σύμβασης, σκοπούς αρχειοθέτησης προς το δημόσιο συμφέρον, ή στατιστικούς σκοπούς.

Τα προσωπικά δεδομένα του Αναδόχου και των συνεργατών του (συμπεριλαμβανομένων των δανειζόντων εμπειρία/υπεργολάβων) αποθηκεύονται για χρονικό διάστημα ίσο με τη διάρκεια της εκτέλεσης της

<sup>119</sup> Αφορά σε φυσικά πρόσωπα

σύμβασης, και μετά τη λήξη αυτής για χρονικό διάστημα πέντε ετών για μελλοντικούς φορολογικούς-δημοσιονομικούς ή ελέγχους χρηματοδοτών ή άλλους προβλεπόμενους ελέγχους από την κείμενη νομοθεσία, εκτός εάν η νομοθεσία προβλέπει διαφορετική περίοδο διατήρησης. Σε περίπτωση εκκρεμοδικίας αναφορικά με δημόσια σύμβαση τα δεδομένα τηρούνται μέχρι το πέρας της εκκρεμοδικίας.

Καθ' όλη την διάρκεια που η Αναθέτουσα Αρχή τηρεί και επεξεργάζεται τα προσωπικά δεδομένα ο Ανάδοχος έχει δικαίωμα ενημέρωσης, πρόσβασης, φορητότητας, διόρθωσης, περιορισμού, διαγραφής ή και εναντίωσης υπό συγκεκριμένες προϋποθέσεις προβλεπόμενες από το νομοθετικό πλαίσιο.

Δεν επιτρέπεται η επεξεργασία δεδομένων προσωπικού χαρακτήρα για σκοπό διαφορετικό από αυτόν για τον οποίο έχουν συλλεχθεί παρά μόνον υπό τους όρους και προϋποθέσεις του άρθρου 24 του ν. 4624/2019.

Η διαβίβαση δεδομένων προσωπικού χαρακτήρα από την Αναθέτουσα Αρχή σε άλλο δημόσιο φορέα επιτρέπεται σύμφωνα με το άρθρο 26 του ως άνω νόμου, εφόσον είναι απαραίτητο για την εκτέλεση των καθηκόντων της ή του τρίτου φορέα στον οποίο διαβιβάζονται τα δεδομένα και εφόσον πληρούνται οι προϋποθέσεις που επιτρέπουν την επεξεργασία σύμφωνα με το άρθρο 24 του ίδιου νόμου.

Τα στοιχεία επικοινωνίας με τον υπεύθυνο για την προστασία των προσωπικών δεδομένων της Αναθέτουσας Αρχής είναι τα ακόλουθα (email ..... /τηλ.....).

Β. Ως προς την επεξεργασία από τον ανάδοχο προσωπικών δεδομένων στο πλαίσιο εκτέλεσης των συμβατικών του υποχρεώσεων ισχύουν οι διατάξεις του άρθρου 28 ΓΚΠΔ. Ειδικότερα, ισχύουν τα παρακάτω:

α) ο ανάδοχος (εκτελών την επεξεργασία) επεξεργάζεται τα δεδομένα προσωπικού χαρακτήρα μόνο βάσει καταγεγραμμένων εντολών της αναθέτουσας αρχής (υπεύθυνος επεξεργασίας),

β) διασφαλίζει ότι τα πρόσωπα που είναι εξουσιοδοτημένα να επεξεργάζονται τα δεδομένα προσωπικού χαρακτήρα έχουν αναλάβει δέσμευση τήρησης εμπιστευτικότητας ή τελούν υπό τη δέουσα κανονιστική υποχρέωση τήρησης εμπιστευτικότητας,

γ) λαμβάνει όλα τα απαιτούμενα μέτρα δυνάμει του άρθρου 32 ΓΚΠΔ,

δ) τηρεί τους όρους που αναφέρονται στις παραγράφους 2 και 4 για την πρόσληψη άλλου εκτελούντος την επεξεργασία,

ε) λαμβάνει υπόψη τη φύση της επεξεργασίας και επικουρεί τον υπεύθυνο επεξεργασίας με τα κατάλληλα τεχνικά και οργανωτικά μέτρα, στον βαθμό που αυτό είναι δυνατό, για την εκπλήρωση της υποχρέωσης του υπευθύνου επεξεργασίας να απαντά σε αιτήματα για άσκηση των προβλεπόμενων στο κεφάλαιο III δικαιωμάτων του υποκειμένου των δεδομένων,

στ) συνδράμει τον υπεύθυνο επεξεργασίας στη διασφάλιση της συμμόρφωσης προς τις υποχρεώσεις που απορρέουν από τα άρθρα 32 έως 36 ΓΚΠΔ, λαμβάνοντας υπόψη τη φύση της επεξεργασίας και τις πληροφορίες που διαθέτει ο εκτελών την επεξεργασία,

ζ) κατ' επιλογή του υπευθύνου επεξεργασίας (αναθέτουσα αρχή), διαγράφει ή επιστρέφει όλα τα δεδομένα προσωπικού χαρακτήρα στον υπεύθυνο επεξεργασίας μετά το πέρας της παροχής υπηρεσιών επεξεργασίας και διαγράφει τα υφιστάμενα αντίγραφα, εκτός εάν το δίκαιο της Ένωσης ή του κράτους μέλους απαιτεί την αποθήκευση των δεδομένων προσωπικού χαρακτήρα,

η) θέτει στη διάθεση του υπευθύνου επεξεργασίας κάθε απαραίτητη πληροφορία προς απόδειξη της συμμόρφωσης προς τις υποχρεώσεις που θεσπίζονται στο παρόν άρθρο και επιτρέπει και διευκολύνει

τους ελέγχους, περιλαμβανομένων των επιθεωρήσεων, που διενεργούνται από τον υπεύθυνο επεξεργασίας ή από άλλον ελεγκτή εντεταλμένο από τον υπεύθυνο επεξεργασίας.

ι) Ο εκτελών την επεξεργασία δεν προσλαμβάνει άλλον εκτελούντα την επεξεργασία χωρίς προηγούμενη ειδική ή γενική γραπτή άδεια του υπευθύνου επεξεργασίας.

Άρθρο 17  
Λοιποί όροι

Άπαντες οι όροι της Διακήρυξης και των Εγγράφων της Σύμβασης που σχετίζονται με την εκτέλεση της παρούσας αποτελούν αναπόσπαστο τμήμα αυτής.

Αφού συντάχθηκε η παρούσα σύμβαση σε δύο αντίτυπα, αναγνώσθηκε και υπογράφηκε ως ακολούθως από τα συμβαλλόμενα μέρη.

ΟΙ ΣΥΜΒΑΛΛΟΜΕΝΟΙ

.....

.....

ΓΙΑ ΤΗΝ ΑΝΑΘΕΤΟΥΣΑ ΑΡΧΗ

ΓΙΑ ΤΟΝ ΑΝΑΔΟΧΟ

ΠΑΡΑΡΤΗΜΑΤΑ

- «Α» Τεχνική Προδιαγραφή Υπηρεσίας
- «Β» Οικονομική και Τεχνική Προσφορά Προμηθευτή
- «Γ» Ρήτρα Ακεραιότητας

Ακριβές Αντίγραφο

Σμχος (Ε) Κωνσταντίνος Παλαιολόγος  
Υποδιοικητής

Ανθσγός (Ο) Καλλιόπη Καγιαλέ  
Επιτελής Δ5/3

**ΠΑΡΑΡΤΗΜΑ VIII – Υπόδειγμα ρήτρας ακεραιότητας**

---

Δηλώνω/ούμε ότι δεσμευόμαστε ότι σε όλα τα στάδια που προηγήθηκαν της κατακύρωσης της σύμβασης δεν ενήργησα/ενεργήσαμε αθέμιτα, παράνομα ή καταχρηστικά και ότι θα εξακολουθήσω/ουμε να ενεργώ/ούμε κατ' αυτόν τον τρόπο κατά το στάδιο εκτέλεσης της σύμβασης αλλά και μετά τη λήξη αυτής.

Ειδικότερα ότι:

- 1) δεν διέθετα/διαθέταμε εσωτερική πληροφόρηση, πέραν των στοιχείων που περιήλθαν στη γνώση και στην αντίληψη μου/μας μέσω των εγγράφων της σύμβασης και στο πλαίσιο της συμμετοχής μου/μας στη διαδικασία σύναψης της σύμβασης και των προκαταρκτικών διαβουλεύσεων στις οποίες συμμετείχα/με και έχουν δημοσιοποιηθεί.
- 2) δεν πραγματοποιήσα/ήσαμε ενέργειες νόθευσης του ανταγωνισμού μέσω χειραγώγησης των προσφορών, είτε ατομικώς είτε σε συνεργασία με τρίτους, κατά τα οριζόμενα στο δίκαιο του ανταγωνισμού.
- 3) δεν διενήργησα/διενεργήσαμε ούτε θα διενεργήσω/ήσουμε πριν, κατά τη διάρκεια ή και μετά τη λήξη της σύμβασης παράνομες πληρωμές για διευκολύνσεις, εξυπηρετήσεις ή υπηρεσίες που αφορούν τη σύμβαση και τη διαδικασία ανάθεσης.
- 4) δεν πρόσφερα/προσφέραμε ούτε θα προσφέρω/ουμε πριν, κατά τη διάρκεια ή και μετά τη λήξη της σύμβασης, άμεσα ή έμμεσα, οποιαδήποτε υλική εύνοια, δώρο ή αντάλλαγμα σε υπαλλήλους ή μέλη συλλογικών οργάνων της αναθέτουσας αρχής, καθώς και συζύγους και συγγενείς εξ αίματος ή εξ αγχιστείας, κατ' ευθεία μεν γραμμή απεριορίστως, εκ πλαισίου δε έως και τέταρτου βαθμού ή συνεργάτες αυτών ούτε χρησιμοποίησα/χρησιμοποίησαμε ή θα χρησιμοποιήσω/χρησιμοποιήσουμε τρίτα πρόσωπα, για να διοχετεύσουν χρηματικά ποσά στα προαναφερόμενα πρόσωπα.
- 5) δεν θα επιχειρήσω/ουμε να επηρεάσω/ουμε με αθέμιτο τρόπο τη διαδικασία λήψης αποφάσεων της αναθέτουσας αρχής, ούτε θα παράσχω-ουμε παραπλανητικές πληροφορίες οι οποίες ενδέχεται να επηρεάσουν ουσιωδώς τις αποφάσεις της αναθέτουσας αρχής καθ' όλη τη διάρκεια της εκτέλεσης της σύμβασης αλλά και μετά τη λήξη της,
- 6) δεν έχω/ουμε προβεί ούτε θα προβώ/ούμε, άμεσα (ο ίδιος) ή έμμεσα (μέσω τρίτων προσώπων), σε οποιαδήποτε πράξη ή παράλειψη [εναλλακτικά: ότι δεν έχω-ουμε εμπλακεί και δεν θα εμπλακώ-ουμε σε οποιαδήποτε παράτυπη, ανέντιμη ή απατηλή συμπεριφορά (πράξη ή παράλειψη)] που έχει ως στόχο την παραπλάνηση [/εξαπάτηση] οποιουδήποτε προσώπου ή οργάνου της αναθέτουσας αρχής εμπλεκόμενου σε οποιαδήποτε διαδικασία σχετική με την εκτέλεση της σύμβασης (όπως ενδεικτικά στις διαδικασίες παρακολούθησης και παραλαβής), την απόκρυψη πληροφοριών από αυτό, τον εξαναγκασμό αυτού σε ή/και την αθέμιτη απόσπαση από αυτό ρητής ή σιωπηρής συγκατάθεσης στην παραβίαση ή παράκαμψη νομίμων ή συμβατικών υποχρεώσεων που σχετίζονται με την εκτέλεση της σύμβασης, ή τυχόν έγκρισης, θετικής γνώμης ή απόφασης παραλαβής (μέρους ή όλου) του συμβατικού αντικείμενου ή/και καταβολής (μέρους ή όλου) του συμβατικού τιμήματος,
- 7) ότι θα απέχω/ουμε από οποιαδήποτε εν γένει συμπεριφορά που συνιστά σοβαρό επαγγελματικό παράπτωμα και θα μπορούσε να θέσει εν αμφιβόλω την ακεραιότητά μου-μας,
- 8) ότι θα δηλώσω/ουμε στην αναθέτουσα αρχή, αμελλητί με την περιέλευση σε γνώση μου/μας, οποιαδήποτε κατάσταση (ακόμη και ενδεχόμενη) σύγκρουσης συμφερόντων (προσωπικών, οικογενειακών, οικονομικών, πολιτικών ή άλλων κοινών συμφερόντων, συμπεριλαμβανομένων και αντικρουόμενων επαγγελματικών συμφερόντων) μεταξύ των νομίμων ή εξουσιοδοτημένων εκπροσώπων μου-μας, υπαλλήλων ή συνεργατών μου-μας που χρησιμοποιούνται για την εκτέλεση της σύμβασης (συμπεριλαμβανομένων και των υπεργολάβων μου) με μέλη του προσωπικού της αναθέτουσας αρχής που εμπλέκονται καθ' οιονδήποτε τρόπο στη διαδικασία εκτέλεσης της σύμβασης ή/και μπορούν να επηρεάσουν την έκβαση και τις αποφάσεις της αναθέτουσας αρχής περί την εκτέλεσή της, συμπεριλαμβανομένων των μελών των αποφαινόμενων ή/και γνωμοδοτικών οργάνων αυτής, ή/και των μελών των οργάνων διοίκησής της ή/και των συζύγων και συγγενών εξ αίματος ή εξ αγχιστείας, κατ'

ευθεία μεν γραμμή απεριορίστως, εκ πλαγίου δε έως και τετάρτου βαθμού των παραπάνω προσώπων, οποτεδήποτε και εάν η κατάσταση αυτή σύγκρουσης συμφερόντων προκύψει κατά τη διάρκεια εκτέλεσης της σύμβασης και μέχρι τη λήξη της.

9) [Σε περίπτωση χρησιμοποίησης υπεργολάβου]

Ο υπεργολάβος ..... έλαβα γνώση της παρούσας ρήτρας ακεραιότητας και ευθύνομαι/ευθυνόμαστε για την τήρηση και από αυτόν απασών των υποχρεώσεων που περιλαμβάνονται σε αυτή.

Υπογραφή/Σφραγίδα

Ο/η ..... (σε περίπτωση φυσικού προσώπου/ ατομικής επιχείρησης) ή το νομικό πρόσωπο.....με την επωνυμία .....και με το διακριτικό τίτλο «.....», που εδρεύει ..... (. ΑΦΜ:....., ΔΟΥ: ....., Τ.Κ. ...., νομίμως εκπροσωπούμενο (μόνο για νομικά πρόσωπα) από τον .....

Ακριβές Αντίγραφο

Σμχος (Ε) Κωνσταντίνος Παλαιολόγος  
Υποδιοικητής

Ανθσγός (Ο) Καλλιόπη Καγιαλέ  
Επιτελής Δ5/3



## ΠΑΡΑΡΤΗΜΑ ΙΧ – Περιεχόμενο υπεύθυνων δηλώσεων που προσκομίζονται ως δικαιολογητικά κατακύρωσης

---

Δηλώνω υπεύθυνα ότι:

### Παράγραφος 2.2.3.2 Διακήρυξης:

Δεν έχει κριθεί με δικαστική ή διοικητική απόφαση που έχουν καταστεί τελεσίδικες και με δεσμευτική ισχύ σύμφωνα με τις σύμφωνα με διατάξεις της χώρας όπου είναι εγκατεστημένη η επιχείρησή μας ή την ελληνική νομοθεσία ότι έχω/έχουμε αθετήσει υποχρεώσεις όσον αφορά στην καταβολή φόρων ή εισφορών κοινωνικής ασφάλισης<sup>120,121</sup>.

Ή

Έχει κριθεί με δικαστική ή διοικητική απόφαση που έχουν καταστεί τελεσίδικες και με δεσμευτική ισχύ σύμφωνα με τις σύμφωνα με διατάξεις της χώρας όπου είναι εγκατεστημένη η επιχείρησή μας ή την εθνική νομοθεσία ότι έχω/έχουμε αθετήσει υποχρεώσεις όσον αφορά στην καταβολή φόρων ή εισφορών κοινωνικής ασφάλισης αλλά ενημερώθηκα/ενημερωθήκαμε σχετικά με το ακριβές ποσό που οφείλεται λόγω αθέτησης των υποχρεώσεων όσον αφορά στην καταβολή φόρων ή εισφορών κοινωνικής ασφάλισης σε χρόνο κατά τον οποίο δεν είχα/είχαμε τη δυνατότητα να εκπληρώσουμε τις υποχρεώσεις μας ή να προβούμε σε δεσμευτικό διακανονισμό πριν από την εκπνοή της προθεσμίας αίτησης συμμετοχής/της προθεσμίας υποβολής προσφοράς. *[αναγράφεται το ποσό και η ημερομηνία ενημέρωσης]*

### Παράγραφος 2.2.3.3 περ. α Διακήρυξης

Κατά την εκτέλεση των δημόσιων συμβάσεων δεν έχω/ουμε αθετήσει τις υποχρεώσεις μας που απορρέουν από τις διατάξεις της περιβαλλοντικής, κοινωνικοασφαλιστικής και εργατικής νομοθεσίας, που έχουν θεσπισθεί με το δίκαιο της Ένωσης, το ελληνικό δίκαιο, συλλογικές συμβάσεις καθώς και τις διατάξεις οι οποίες απαριθμούνται στο Παράρτημα Χ του Προσαρτήματος Α του ν. 4412/2016.

### Παράγραφος 2.2.3.3 περ. β Διακήρυξης

Έχω/έχουμε υπαχθεί σε προπτωχευτική ή πτωχευτική διαδικασία αλλά είμαι/είμαστε σε θέση να εκτελέσω/ουμε τη σύμβαση, λαμβάνοντας υπόψη τις ισχύουσες διατάξεις και τα μέτρα για τη συνέχιση της επιχειρηματικής λειτουργίας μου/μας *[αναγράφονται τα αποδεικτικά στοιχεία]*

*Ιδίως στην περίπτωση εξυγίανσης:*

Έχω υπαχθεί σε διαδικασία εξυγίανσης *[αναγράφεται ο αριθμός και η ημερομηνία έκδοσης δικαστικής απόφασης]* και τηρώ/τηρούμε τους όρους αυτής.

### Παράγραφος 2.2.3.3 περ. γ Διακήρυξης

Δεν έχω/έχουμε συνάψει συμφωνίες με άλλους οικονομικούς φορείς με στόχο τη στρέβλωση του ανταγωνισμού.

Ή

---

<sup>120</sup> Αν ο οικονομικός φορέας είναι Έλληνας πολίτης ή έχει την εγκατάστασή του στην Ελλάδα, η παρούσα δήλωση αφορά ως προς εισφορές κοινωνικής ασφάλισης τόσο την κύρια όσο και την επικουρική ασφάλιση.

<sup>121</sup> Οι υποχρεώσεις θεωρείται ότι δεν έχουν αθετηθεί εφόσον δεν έχουν καταστεί ληξιπρόθεσμες ή εφόσον αυτές έχουν υπαχθεί σε δεσμευτικό διακανονισμό που τηρείται. Επίσης, όταν οι υποχρεώσεις έχουν εκπληρωθεί με την καταβολή των φόρων ή των εισφορών κοινωνικής ασφάλισης, συμπεριλαμβανομένων, κατά περίπτωση, των δεδουλευμένων τόκων ή των προστίμων, είτε όταν υπάρχει υπαγωγή σε δεσμευτικό διακανονισμό για την καταβολή στο μέτρο που τηρούνται οι όροι του δεσμευτικού διακανονισμού.

Τυγχάνει στη περίπτωση μου εφαρμογής η περίπτωση β. της παρ. 3 του άρθρου 44 του ν. 3959/2011 (Α' 93), και δεν έχω υποπέσει σε επανάληψη της παράβασης.

#### **Παράγραφος 2.2.3.3 περ. δ Διακήρυξης**

Δεν συντρέχουν στο πρόσωπό μου/μας καταστάσεις σύγκρουσης συμφερόντων (προσωπικών, οικογενειακών, οικονομικών, πολιτικών ή άλλων κοινών), οι οποίες να μου/μας είναι γνωστές μέχρι και την υπογραφή της παρούσας, με :

α) μέλη του προσωπικού της αναθέτουσας αρχής *ή του παρόχου υπηρεσιών διαδικασιών σύναψης συμβάσεων ο οποίος ενεργεί εξ ονόματος της αναθέτουσας αρχής*, συμπεριλαμβανομένων των μελών των αποφαινόμενων ή/και γνωμοδοτικών οργάνων ή/και

β) μέλη των οργάνων διοίκησης ή άλλων οργάνων της αναθέτουσας αρχής ή/και

γ) τους συζύγους και συγγενείς εξ αίματος ή εξ αγχιστείας, κατ' ευθεία μεν γραμμή απεριορίστως, εκ πλαγίου δε έως και τέταρτου βαθμού των προσώπων των περιπτώσεων α' και β',

τα οποία:

αα) εμπλέκονται στη διεξαγωγή της διαδικασίας σύναψης σύμβασης, συμπεριλαμβανομένου του σχεδιασμού και της προετοιμασίας της διαδικασίας, καθώς και της κατάρτισης των εγγράφων της σύμβασης ή/και

ββ) μπορούν να επηρεάσουν την έκβασή της

*Ή*

Έχουν υποπέσει στην αντίληψή μου/μας οι εξής καταστάσεις οι οποίες θα μπορούσαν να εκληφθούν ως καταστάσεις σύγκρουσης συμφερόντων κατά την έννοια του άρθρου 24 του ν. 4412/2016 .....*[αναγράφονται με ακρίβεια και πληρότητα οι πληροφορίες που αφορούν σε καταστάσεις ενδεχόμενης σύγκρουσης συμφερόντων]*

#### **Παράγραφος 2.2.3.3 περ. ε Διακήρυξης**

Δεν έχω/έχουμε παράσχει συμβουλές στην αναθέτουσα αρχή ή δεν έχω/έχουμε με άλλο τρόπο εμπλακεί στην προετοιμασία της διαδικασίας σύναψης της σύμβασης. Τα ανωτέρω ισχύουν και για τις συνδεδεμένες με εμένα επιχειρήσεις.

*Ή*

Έχω/έχουμε συμμετάσχει στην προετοιμασία της διαδικασίας σύναψης των εγγράφων της παρούσας σύμβασης με την εξής ιδιότητα....

*[αναγράφονται με ακρίβεια και πληρότητα οι πληροφορίες που αφορούν στον χρόνο και τον τρόπο πρότερης συμμετοχής]*

#### **Παράγραφος 2.2.3.3 περ. στ Διακήρυξης**

Δεν έχω επιδείξει σοβαρή ή επαναλαμβανόμενη πλημμέλεια κατά την εκτέλεση ουσιώδους απαίτησης στο πλαίσιο προηγούμενης δημόσιας σύμβασης, προηγούμενης σύμβασης με αναθέτοντα φορέα ή προηγούμενης σύμβασης παραχώρησης που είχε ως αποτέλεσμα την πρόωρη καταγγελία της προηγούμενης σύμβασης, αποζημιώσεις ή άλλες παρόμοιες κυρώσεις.

#### **Παράγραφος 2.2.3.3 περ. ζ Διακήρυξης**

Δεν έχω/έχουμε κριθεί ένοχος-οι εκ προθέσεως σοβαρών απατηλών δηλώσεων κατά την παροχή των πληροφοριών που απαιτούνται για την εξακρίβωση της απουσίας των λόγων αποκλεισμού ή την πλήρωση των κριτηρίων επιλογής, και δεν έχω αποκρύψει τις πληροφορίες αυτές

#### **Παράγραφος 2.2.3.3 περ. η Διακήρυξης**

Δεν έχω/έχουμε επιχειρήσει να επηρεάσω/ουμε με αθέμιτο τρόπο τη διαδικασία λήψης αποφάσεων της αναθέτουσας αρχής, να αποκτήσω/ουμε εμπιστευτικές πληροφορίες που ενδέχεται να αποφέρουν αθέμιτο πλεονέκτημα στη διαδικασία σύναψης σύμβασης ή να παράσχω/ουμε με απατηλό τρόπο παραπλανητικές πληροφορίες που ενδέχεται να επηρεάσουν ουσιωδώς τις αποφάσεις που αφορούν στον αποκλεισμό, την επιλογή ή την ανάθεση της παρούσας δημόσιας σύμβασης.

#### **Παράγραφος 2.2.3.3 περ. θ Διακήρυξης**

Δεν έχω/έχουμε διαπράξει σοβαρό επαγγελματικό παράπτωμα και δεν έχει επιβληθεί σε βάρος μου/μας πειθαρχική ποινή ή άλλους είδους κύρωση στο πλαίσιο του επαγγέλματός μου/μας από αρμόδια εποπτική αρχή/φορέα με πειθαρχικές-κυρωτικές αρμοδιότητες.

#### **Παράγραφος 2.2.3.7 Διακήρυξης:**

Δεν έχει επιβληθεί εις βάρος μου/μας με διοικητική πράξη ή δικαστική απόφαση αποκλεισμός από τη συμμετοχή σε μελλοντικές διαδικασίες σύναψης δημόσιων συμβάσεων καθώς και συμβάσεων παραχώρησης.

Έχει επιβληθεί εις βάρος μου/μας με διοικητική πράξη ή δικαστική απόφαση αποκλεισμός από τη συμμετοχή σε μελλοντικές διαδικασίες σύναψης δημόσιων συμβάσεων καθώς και συμβάσεων παραχώρησης, αλλά η ισχύς της διοικητικής πράξεως έχει ανασταλεί με προσωρινή διαταγή ..../με απόφαση επί της αιτήσεως αναστολής. *[αναφέρεται αριθμός και ημερομηνία απόφασης καθώς και πληροφορίες για την κύρια δίκη]*

Αν επέλθουν μεταβολές στις προϋποθέσεις για τις οποίες υποβάλλεται η παρούσα μέχρι τη σύναψη της σύμβασης, θα ενημερώσω/ουμε αμελλητί σχετικά την αναθέτουσα αρχή.

#### **ΔΗΛΩΣΗ ΟΨΙΓΕΝΩΝ ΜΕΤΑΒΟΛΩΝ<sup>122</sup>**

Δεν έχουν επέλθει στο πρόσωπό μου/μας οψιγενείς μεταβολές κατά την έννοια του άρθρου 104 του Ν. 4412/16.

Ακριβές Αντίγραφο

Σμχος (Ε) Κωνσταντίνος Παλαιολόγος  
Υποδιοικητής

Ανθσγός (Ο) Καλλιόπη Καγιαλέ  
Επιτελής Δ5/3

<sup>122</sup> Απαιτείται μόνον στην περίπτωση του προσυμβατικού ελέγχου ή της άσκησης προδικαστικής προσφυγής κατά της απόφασης κατακύρωσης