

ΠΡΟΣ: 201 ΚΕΝΤΡΟ ΕΦΟΔΙΑΣΜΟΥ ΑΕΡΟΠΟΡΙΑΣ
ΔΙΕΥΘΥΝΣΗ ΟΙΚΟΝΟΜΙΚΟΥ (Δ5)
Πίνακας Αποδεκτών ΤΜΗΜΑ ΠΡΟΜΗΘΕΙΩΝ ΕΣΩΤΕΡΙΚΟΥ (3)
Τηλ.: 210 550 4532
ΚΟΙΝ.: Φ.831/ΑΔ.8135
Σ.2911
Ελευσίνα, 27 Απρ 21

ΘΕΜΑ: Πρόσκληση Εκδήλωσης Ενδιαφέροντος υπ' Αριθμ. 04/21 για την Προμήθεια Ειδών Ιματισμού «Πηλήκια Ασκήσεων – Εκστρατείας Παραλλαγής Δάσους (Τζόκεϊ) Αξκών – Υπξκών»

Έχοντας υπόψη :

α. Τις διατάξεις του Ν.Δ. 721/70 (ΦΕΚ Α' 251) «Περί Οικονομικής Μερίμνης και Λογιστικού των ΕΔ», όπως τροποποιήθηκε και ισχύει.

β. Τις διατάξεις του Ν.2292/95 (ΦΕΚ Α' 35) «Οργάνωση και Λειτουργία Υπουργείου Εθνικής Άμυνας, διοίκηση και έλεγχος των Ενόπλων Δυνάμεων και άλλες διατάξεις», όπως τροποποιήθηκε και ισχύει.

γ. Τις διατάξεις του Ν.4412/16 (ΦΕΚ Α' 147) «Δημόσιες Συμβάσεις Έργων, Προμηθειών και Υπηρεσιών (προσαρμογή στις Οδηγίες 2014/24/ΕΕ και 2014/25/ΕΕ)», όπως τροποποιήθηκε και ισχύει.

δ. Τις διατάξεις του Π.Δ. 80/16 (ΦΕΚ Α' 145) «Ανάληψη Υποχρεώσεων από τους Διατάκτες», όπως τροποποιήθηκε και ισχύει.

ε. Την υπ' αριθμ. Φ.800/133/134893/19 Νοε 07 (ΦΕΚ Β' 2300) απόφαση των κ. Υφυπουργών Εθνικής Άμυνας (ΥΦΕΘΑ) «Περί Μεταβίβασης Οικονομικής Εξουσίας σε Κεντρικά και Περιφερειακά όργανα της Διοίκησης των Ενόπλων Δυνάμεων και σε Προϊσταμένους των Υπηρεσιών που εξαρτώνται από αυτές», όπως τροποποιήθηκε και ισχύει.

στ. Τη Φ.831/ΑΔ.1742/Σ.424/6 Απρ 21/ΔΑΥ/Γ3/2 με την οποία μεταβιβάσθηκε η διοίκηση πίστωσης ποσού επτά χιλιάδων επτακοσίων εβδομήντα οκτώ ευρώ (7.778,00 €) για την προμήθεια πηλικίων Ασκήσεων – Εκστρατείας.

ζ. Τη Φ.600/ΑΔ.3332/Σ.470/13 Απρ 21/ΔΑΥ/Γ7/2Γ με την οποία γνωρίσθηκε η απαίτηση προμήθειας ειδών θέματος, οι ποσότητες και οι προδιαγραφές.

η. Το υπ' αριθμ. 21REQ008469111 Πρωτογενές Αίτημα μέσω της πλατφόρμας του Κεντρικού Ηλεκτρονικού Μητρώου Δημοσίων Συμβάσεων (ΚΗΜΔΗΣ) για την προμήθεια υλικού θέματος.

θ. Το υπ' αριθμ. 21REQ008480474 Εγκεκριμένο Αίτημα μέσω της πλατφόρμας του Κεντρικού Ηλεκτρονικού Μητρώου Δημοσίων Συμβάσεων (ΚΗΜΔΗΣ) για την προμήθεια υλικών θέματος.

**Τ Ο 201 Κ Ε Ν Τ Ρ Ο Ε Φ Ο Δ Ι Α Σ Μ Ο Υ Α Ε Ρ Ο Π Ο Ρ Ι Α Σ
Π Ρ Ο Σ Κ Α Λ Ε Ι**

1. Οποιοδήποτε ενδιαφερόμενο οικονομικό φορέα, στο πλαίσιο υλοποίησης της προμήθειας των ειδών θέματος, για την υποβολή προσφοράς μέχρι την 13-05-21, ημέρα Πέμπτη και ώρα 14:00 μμ., στην ηλεκτρονική διεύθυνση d53.201sd@haf.gr για τα είδη του κάτωθι πίνακα:

A/A	Περιγραφή Είδους	Ποσότητα (τεμάχιο)	Εκτιμώμενη Τιμή/Άνευ ΦΠΑ (ευρώ/τεμάχιο)
1	Πηλήκια Ασκήσεων – Εκστρατείας Παραλλαγής Δάσους (Τζόκεϊ) Αξκών	700	4,03
2	Πηλήκια Ασκήσεων – Εκστρατείας Παραλλαγής Δάσους (Τζόκεϊ) Υπεκκών	700	4,03

2. Τα προσφερόμενα είδη απαιτείται να πληρούν τις προδιαγραφές των παραρτημάτων «Α» και «Β» της παρούσας. Τυχόν αποκλίσεις από τις καθορισθείσες προδιαγραφές, καθιστούν λόγο απόρριψης της προσφοράς.

3. Οι απαιτούμενες ποσότητες του υπό προμήθεια είδους ανά μέγεθος και βαθμό στελεχών είναι οι κάτωθι:

ΜΕΓΕΘΟΣ	ΠΟΣΟΤΗΤΑ ΤΖΟΚΕΪ ΑΞΚΩΝ	ΠΟΣΟΤΗΤΑ ΤΖΟΚΕΪ ΥΠΕΚΩΝ
No 54	40	60
No 55	60	70
No 56	100	120
No 57	120	100
No 58	120	100
No 59	120	100
No 60	60	50
No 61	40	50
No 62	40	50
ΣΥΝΟΛΟ	700	700

4. Κριτήριο για την ανάθεση της προμήθειας είναι η πλέον συμφέρουσα από οικονομική άποψη αποκλειστικά τιμή (χαμηλότερη τιμή) σε ευρώ και αφορά στο σύνολο του υπό προμήθεια είδους.

5. Η αξιολόγηση των οικονομικών προσφορών για την προμήθεια είδους θέματος θα γίνει από αρμόδια επιτροπή της Μονάδας την 14-05-21, ημέρα Παρασκευή και ώρα 11:00π.μ. στα γραφεία αυτής.

6. Με την κατακύρωση των αποτελεσμάτων, ο Ανάδοχος θα κληθεί να προσυπογράψει με τον Έχοντα την Οικονομική Δικαιοδοσία (ΕΟΕ), Συμφωνητικό ως το υπόδειγμα στο Παράρτημα «Γ» της παρούσας, προσκομίζοντας τα κάτωθι δικαιολογητικά:

α. Πιστοποιητικό του οικείου Επιμελητηρίου, με το οποίο θα πιστοποιείται αφενός η εγγραφή τους σ' αυτό και το ειδικό επάγγελμά τους, κατά την ημέρα διενέργειας του διαγωνισμού, και αφετέρου ότι εξακολουθούν να παραμένουν εγγεγραμμένοι μέχρι της επίδοσης της ως άνω έγγραφης ειδοποίησης.

β. Απόσπασμα ποινικού μητρώου εκδόσεως του τελευταίου εξαμήνου, από το οποίο προκύπτει ότι πληρούνται οι προϋποθέσεις της παραγράφου 1 του άρθρου 73 του Ν.4412/12.

γ. Φορολογική και ασφαλιστική ενημερότητα.

7. Η παράδοση των υλικών θα γίνει εντός σαράντα (40) ημερολογιακών ημερών, με όρους (DDP – Incoterms 2020) στις Αποθήκες του 201 Κέντρου Εφοδιασμού Αεροπορίας, Αεροπορική Βάση Ελευσίνας. Λ.Γέλας 1 , ΤΚ: 19200 και σύμφωνα με τους όρους του συμφωνητικού που θα συναφθεί μεταξύ των συμβεβλημένων μερών.

8. Η οριστική ποιοτική και ποσοτική παραλαβή των συμβατικών ειδών θα γίνει από την Επιτροπή Ελέγχου και Παραλαβής (ΕΕΠ) της Μονάδας, σύμφωνα με την διαδικασία που προβλέπεται στα άρθρα 208 , 209 και 213 του Ν.4412/16, καθώς και στο Παράρτημα «Α» της παρούσης. Ειδικότερα η Επιτροπή Παραλαβής μπορεί:

α. Να παραλάβει το υλικό,

β. Να παραλάβει το υλικό με παρατηρήσεις λόγω αποκλίσεων από τις τεχνικές προδιαγραφές της σύμβασης,

γ. Να απορρίψει το υλικό.

9. Η υπόψη προμήθεια υπόκειται σε κρατήσεις ποσοστού 6,27868% που επιβαρύνουν τον ανάδοχο και υπολογίζονται επί της αρχικής αξίας των κατακυρωμένων ειδών στο όνομα αυτού. Επίσης κατά την πληρωμή του οικονομικού φορέα θα παρακρατηθεί Φόρος Εισοδήματος (Φ.Ε.) ποσοστού 4% (αγαθά), επί της καθαρής συμβατικής αξίας των συμβατικών ειδών (της συμβατικής αξίας που απομένει με την αφαίρεση των κρατήσεων), σύμφωνα με τις διατάξεις του άρθρου 64 του Ν.4172/2013, όπως τροποποιήθηκε με το Ν.4254/2014.

10. Η εξόφληση του αναδόχου θα γίνει από το Δημόσιο Στρατιωτικό Ταμείο μέσω έκδοσης Τακτικού Χρηματικού Εντάλματος (Τ.Χ.Ε.) στον αριθμό IBAN του Αναδόχου, κατά τους όρους του ανωτέρω Συμφωνητικού.

11. Η παρούσα πρόσκληση αναρτάται στον επίσημο τόπο της Πολεμικής Αεροπορίας στην διεύθυνση: <https://public.haf.gr/procure>.

12. Για πληροφορίες σχετικά με την πρόσκληση οι ενδιαφερόμενοι μπορούν να απευθύνονται στη Διεύθυνση Οικονομικού, αρμόδιοι χειριστές: Επγός (Ο) Κώνστα Αναστασία (τηλ. 210 550 4398) και Υπογός (ΥΟΚ) Μπαντίδης Στέφανος (τηλ. 210 550 4532).

13. Το παρόν αναρτήθηκε στο ΚΗΜΔΗΣ με αριθμό ΑΔΑΜ:.....

Ακριβές Αντίγραφο

Σμχος (Ε) Ιωάννης Γ. Κρουστάλης
Διοικητής

Υπογός (ΥΟΚ) Στέφανος Μπαντίδης
Χειρ. Προμηθειών Εσωτερικού

ΠΑΡΑΡΤΗΜΑΤΑ

«Α» ΠΕΔ-Α-00477/16-01-2018 «ΠΗΛΙΚΙΟ ΑΣΚΗΣΕΩΝ-ΕΚΣΤΡΑΤΕΙΑΣ ΠΑΡΑΛΛΑΓΗΣ ΔΑΣΟΥΣ (ΤΖΟΚΕΪ»

«Β» ΠΕΔ-Α-00477/30-06-2016 «ΕΘΝΟΣΗΜΑ ΠΗΛΙΚΙΩΝ ΤΥΠΟΥ ΤΖΟΚΕΪ ΠΟΛΕΜΙΚΗΣ ΑΕΡΟΠΟΡΙΑΣ

«Γ» Υπόδειγμα Ιδιωτικού Συμφωνητικού

ΠΙΝΑΚΑΣ ΑΠΟΔΕΚΤΩΝ

Αποδέκτες για ενέργεια

201ΚΕΦΑ/Δ5/3

Αποδέκτες για πληροφορία

ΔΑΥ/7

201ΚΕΦΑ/Δ1-Δ2-Δ6

21PROC008536216 2021-04-27

A-1

201 ΚΕΝΤΡΟ ΕΦΟΔΙΑΣΜΟΥ ΑΕΡΟΠΟΡΙΑΣ
ΔΙΕΥΘΥΝΣΗ ΟΙΚΟΝΟΜΙΚΟΥ (Δ5)
ΤΜΗΜΑ ΠΡΟΜΗΘΕΙΑ ΕΣΩΤΕΡΙΚΟΥ (3)
27 Απρ 21

ΠΑΡΑΡΤΗΜΑ «Α» ΣΤΗ
Φ.831/ΑΔ.8135/Σ.2911

ΠΡΟΔΙΑΓΡΑΦΗ ΕΝΟΠΛΩΝ ΔΥΝΑΜΕΩΝ

ΠΕΔ-Α-00477

ΕΚΔΟΣΗ 1η

ΠΗΛΗΚΙΟ ΑΣΚΗΣΕΩΝ-ΕΚΣΤΡΑΤΕΙΑΣ ΠΑΡΑΛΛΑΓΗΣ ΔΑΣΟΥΣ
(ΤΖΟΚΕΪ)

16 Ιανουαρίου 2018

ΕΛΛΗΝΙΚΗ ΔΗΜΟΚΡΑΤΙΑ
ΥΠΟΥΡΓΕΙΟ ΕΘΝΙΚΗΣ ΑΜΥΝΑΣ

ΑΔΙΑΒΑΘΜΗΤΟ-ΑΝΑΡΤΗΤΕΟ
ΣΤΟ ΔΙΑΔΙΚΤΥΟ

ΠΙΝΑΚΑΣ ΠΕΡΙΕΧΟΜΕΝΩΝ

		ΣΕΛΙΔΑ
1.	ΠΕΔΙΟ ΕΦΑΡΜΟΓΗΣ	2
2	ΣΧΕΤΙΚΑ ΕΓΓΡΑΦΑ	2
3.	ΤΑΞΙΝΟΜΗΣΗ-ΔΙΑΣΤΑΣΕΙΣ	4
3.1	Κλάση Υλικού	4
3.2	Ταξινόμηση	4
3.3	Μεγέθη-Ποσοστά	4
4.	ΤΕΧΝΙΚΑ ΧΑΡΑΚΤΗΡΙΣΤΙΚΑ	4
4.1	Ορισμός Υλικού/Επίσημα Δείγματα Υπηρεσίας	4
4.2	Γενικές Απαιτήσεις	5
4.3	Πρώτες Ύλες	5
4.4	Κατασκευαστικά Στοιχεία	6
4.5	Συσκευασία	7
4.6	Επισημάνσεις	7
5.	ΑΠΑΙΤΗΣΕΙΣ ΣΥΜΜΟΡΦΩΣΗΣ ΥΛΙΚΟΥ	8
5.1	Συνοδευτικά Έγγραφα/Πιστοποιητικά	8
5.2	Επιθεωρήσεις/Δοκιμές	9
6.	ΛΟΙΠΕΣ ΑΠΑΙΤΗΣΕΙΣ	15
6.1	Μερίδα	15
6.2	Παραλαβή-Απόρριψη	15
7.	ΠΕΡΙΕΧΟΜΕΝΟ ΠΡΟΣΦΟΡΑΣ	16
7.1	Αξιολόγηση Προσφορών	16
7.2	Συμμόρφωση με τις Απαιτήσεις του Κανονισμού REACH	17
7.3	Φύλλο Συμμόρφωσης	18
8.	ΣΗΜΕΙΩΣΕΙΣ	18

9.	ΠΡΟΤΑΣΕΙΣ ΒΕΛΤΙΩΣΗΣ ΤΗΣ ΠΡΟΔΙΑΓΡΑΦΗΣ ΕΝΟΠΛΩΝ ΔΥΝΑΜΕΩΝ	18
10.	ΠΡΟΣΘΗΚΕΣ	18
11.	ΠΡΟΣΘΗΚΗ I-Σχέδιο Πηληκίου Ασκήσεων-Εκστρατείας	I-1
12.	ΠΡΟΣΘΗΚΗ II-Πίνακας Μεγεθών	II-1
13.	ΠΡΟΣΘΗΚΗ III-Επίσημα Δείγματα Πατρών Κατασκευής Πηληκίων	III-1
14.	ΠΡΟΣΘΗΚΗ IV-Κεντητό Εθνόσημο Πηληκίου Τύπου I	IV-1
15.	ΠΡΟΣΘΗΚΗ V-Κεντητό Εθνόσημο Πηληκίου Τύπου II	V-1
16.	ΠΡΟΣΘΗΚΗ VI-Απαιτήσεις για το Ύφασμα Σύμμεικτο ΤΟΥΑΛ RIP-STOP Νο 225	VI-1
17.	ΠΡΟΣΘΗΚΗ VII-Απαιτήσεις Υφάσματος Αυτοκόλλητου	VII-1
18.	ΠΡΟΣΘΗΚΗ VIII-Απαιτήσεις Υφάσματος Μάλλινου Διαγωνιάλ Διπλής Όψης Νο 560	VIII-1
19.	ΠΡΟΣΘΗΚΗ IX-Απαιτήσεις για το Ελαστικό Γείσου	IX-1
20.	ΠΡΟΣΘΗΚΗ X-Απαιτήσεις για την Ταινία Βαμβακερή Φαιοπράσινη Γενικής Χρήσης Νο 25/1	X-1
21.	ΠΡΟΣΘΗΚΗ XI-Απαιτήσεις Πολυεστερικής Κλωστής	XI-1
22.	ΠΡΟΣΘΗΚΗ XII-Απαιτήσεις Κλωστής Κατασκευής Εθνοσήμων	XII-1
23.	ΠΡΟΣΘΗΚΗ XIII-Απαιτήσεις Χρυσού Μεταλλικού Νήματος	XIII-1
24.	ΠΡΟΣΘΗΚΗ XIV-Απαιτήσεις για την Ταινία Βαμβακερή Μερσεριζέ	XIV-1
25.	ΠΡΟΣΘΗΚΗ XV-Απαιτήσεις για τα Καψύλλια σε Ροδέλες	XV-1
26.	ΠΡΟΣΘΗΚΗ XVI-Απαιτήσεις για τα Πεντάφυλλα Χαρτοκιβώτια Συσκευασίας	XVI-1
27.	ΠΡΟΣΘΗΚΗ XVII-Χρωματικές Ιδιότητες Υφασμάτων-Κλωστών Κατασκευής Πηληκίου	XVII-1
28.	ΠΡΟΣΘΗΚΗ XVIII-Ανοχές-Εκπτώσεις Χημικών Εκτροπών Υφασμάτων	XVIII-1
29.	ΠΡΟΣΘΗΚΗ XIX-Υποδείγματα Καρτέλας Βιομηχανικού Προτύπου και Δείγματος-Αντιδείγματος	XIX-1
30.	ΠΡΟΣΘΗΚΗ XX-Μέθοδοι Εργαστηριακού Ελέγχου Υφασμάτων	XX-1
31.	ΠΡΟΣΘΗΚΗ XXI-Εργαστηριακοί Έλεγχοι Επιθεωρήσεων-Δοκιμών	XXI-1

32.	Υπόδειγμα Υπεύθυνης Δήλωσης	XXII-1
33.	Τυχαία Δειγματοληψία	XXIII-1
34.	ΕΓΚΡΙΣΗ ΠΡΟΔΙΑΓΡΑΦΗΣ ΕΝΟΠΛΩΝ ΔΥΝΑΜΕΩΝ	XXIII-4

1. ΠΕΔΙΟ ΕΦΑΡΜΟΓΗΣ

Η παρούσα Προδιαγραφή Ενόπλων Δυνάμεων (ΠΕΔ) καθορίζει τα χαρακτηριστικά και τις ελάχιστες τεχνικές απαιτήσεις της Υπηρεσίας για την κατασκευή και την προμήθεια πηληκίων ασκήσεων-εκστρατείας παραλλαγής δάσους (τζόκει), που προορίζονται για στρατιωτική χρήση.

2. ΣΧΕΤΙΚΑ ΕΓΓΡΑΦΑ

2.1 Η Απόφαση 2008/962/ΕΚ της Επιτροπής της 15^{ης} Δεκεμβρίου 2008, περί τροποποίησης των αποφάσεων 2001/405/ΕΚ, 2002/255/ΕΚ, 2002/371/ΕΚ, 2002/740/ΕΚ, 2002/741/ΕΚ, 2005/341/ΕΚ και 2005/343/ΕΚ ώστε να παραταθεί η ισχύς των οικολογικών κριτηρίων απονομής του κοινοτικού οικολογικού σήματος σε ορισμένα προϊόντα.

2.2 Κανονισμός (ΕΚ) αριθμ. 1907/2006 του Ευρωπαϊκού Κοινοβουλίου και του Συμβουλίου της 18ης Δεκεμβρίου 2006, για την καταχώρηση, την αξιολόγηση, την αδειοδότηση και τους Περιορισμούς των Χημικών Προϊόντων (REACH), όπως τροποποιήθηκε και ισχύει.

2.3 Κανονισμός (ΕΚ) αριθ. 2195/2002 του Ευρωπαϊκού Κοινοβουλίου και του Συμβουλίου της 5^{ης} Νοεμβρίου 2002 περί του Κοινού Λεξιλογίου για τις Δημόσιες Συμβάσεις (CPV), όπως έχει τροποποιηθεί και ισχύει.

2.4 ISO 2859-1: "Sampling procedures for inspection by attributes-Part 1: Sampling schemes indexed by acceptable quality level (AQL) for lot-by-lot inspection".

2.5 ISO/IEC 17025 "General requirements for the competence of testing and calibration laboratories".

2.6 EN ISO 105-E01: "Textiles - Tests for color fastness - Part E01: Color fastness to water".

2.7 EN ISO 105-B01: "Textiles - Tests for color fastness - Part B01: Color fastness to daylight".

2.8 EN ISO 536: "Paper and Board-Determination of grammage".

2.9 EN ISO 2759: "Board-Determination of Bursting Strength".

2.10 EN ISO 105-E04: "Textiles - Tests for color fastness - Part E04: Color fastness to perspiration".

2.11 EN ISO 105-X12: "Textiles - Tests for color fastness - Part X12: Color fastness to rubbing".

2.12 ISO 1833-1: "Textiles quantitative chemical analysis Part 1: General principles of testing".

2.13 ISO 1833-2: "Textiles quantitative chemical analysis Part 2: Ternary fiber mixtures".

2.14 EN ISO 3071: "Textiles - Determination of pH of aqueous extract".

2.15 ISO 3759: "Textiles - Preparation, marking and measuring of fabric specimens and garments in tests for determination of dimensional change".

2.16 ISO 3801: "Textiles - Woven fabrics - Determination of mass per unit length and mass per unit area".

2.17 EN ISO 6330: "Textiles - Domestic washing and drying procedures for textile testing".

2.18 ISO 7211-1: "Textiles - Woven fabrics - Construction - Methods of analysis-Part 1: Methods for the presentation of a weave diagram and plans for drafting, denting and lifting".

- 2.19** ISO 7211-2: "Textiles - Woven fabrics - Construction - Methods of analysis-Part 2: Determination of number of threads per unit length".
- 2.20** ISO 7211-5 "Textiles - Woven fabrics - Construction - Methods of analysis-Part 5: Determination of linear density of yarn removed from fabric".
- 2.21** EN ISO 13934-1:"Textiles - Tensile properties of fabrics - Part 1: Determination of maximum force and elongation at maximum force using the strip method".
- 2.22** EN ISO 13934-2 "Textiles - Tensile properties of fabrics - Part 2: Determination of maximum force using the grab method".
- 2.23** ISO 5077: "Textiles - Determination of dimensional change in washing and drying".
- 2.24** EN ISO 105 -C10 : "Textiles - Tests for colour fastness-Part C10 - Color fastness to washing with soap or soap and soda".
- 2.25** ISO 137:"Wool-Determination of fibre diameter-Projection microscope method".
- 2.26** EN ISO 105-E02: "Textiles-Tests for colour fastness-Part E02-Colour fastness to sea water".
- 2.27** BS EN 20105-A02/ISO 105-A02: "Textiles - Tests for color fastness - Part A02: Grey scale for assessing change in color".
- 2.28** EN ISO 1932: "Textiles – Yarns from packages-Determination of single-end breaking force and elongation at break using constant rate of extension (RCE) tester".
- 2.29** EN ISO 105 –N01 : "Textiles – Tests for colour fastness . Part No 1: Colour fastness to bleaching: Hypochlorite".
- 2.30** EN ISO 105 D01:"Textiles - Tests for color fastness-Part D01 - Color fastness to dry cleaning using perchloroethylene solvent"
- 2.31** ISO 247:"Rubber-Determination of ash".
- 2.32** ASTM D276 (Rev A):"Standard test methods for identification of fibers in textiles".
- 2.33** ASTM D-2240:"Standard Test Method for Rubber Property-Durometer Hardness".
- 2.34** ASTM D-297:"Standard test methods for Rubber Products-Chemical Analysis".
- 2.35** ASTM D-412:"Standard test methods for Vulcanized Rubber and Thermoplastic Elastomers-Tension".
- 2.36** ASTM D629 : "Standard test methods for quantitative analysis of textiles".
- 2.37** ASTM D 3776/D 3776M: "Standard test method for Mass per unit area (Weight) of Fabrics"
- 2.38** ASTM D5034 "Standard Test Method for Breaking Strength and Elongation of Textile Fabrics (Grab Tests)".
- 2.39** ASTM D2130: "Standard Test method for diameter of wool and other Animal fibers by microprojection".
- 2.40** ASTM D1907:"Standard Test Method for Linear Density of Yarn (Yarn Number) by the skein method.
- 2.41** ASTM D2165: "Standard Test Method for pH of Aqueous Extracts of Wool and Similar Animal Fibers.
- 2.42** ASTM D 270: "Standard Method of Sampling Petroleum and Petroleum Products".

2.43 AATCC 89: "Mercerization in cotton".

2.44 BS EN 20105-A02/ISO 105-A02: "Textiles - Tests for color fastness - Part A02: Grey scale for assessing change in color".

2.45 BS 1932: "Testing the strength of yarns and treads from packages".

2.46 Η Τεχνική Προδιαγραφή ΠΓΕΣ-ΠΠΔ-920Ζ/6-2009/ΓΕΣ/ΔΥΠ/2^ο+1^η και 2^η Τροπ. "Πηλήκιο ασκήσεων-εκστρατείας παραλλαγής δάσους (τζόκεϊ)", η οποία καταργείται.

2.47 Τα σχετικά έγγραφα, στην έκδοση που αναφέρονται, αποτελούν μέρος της παρούσας ΠΕΔ. Για τα έγγραφα, για τα οποία δεν αναφέρεται έτος έκδοσης, εφαρμόζεται η τελευταία έκδοση, συμπεριλαμβανομένων των τροποποιήσεων που είναι σε ισχύ. Σε περίπτωση αντίφασης της παρούσας ΠΕΔ με μνημονευόμενα πρότυπα, κατισχύει η ΠΕΔ, υπό την προϋπόθεση ικανοποίησης της ισχύουσας νομοθεσίας της Ελληνικής Δημοκρατίας και της Ευρωπαϊκής Ένωσης.

3. ΤΑΞΙΝΟΜΗΣΗ-ΔΙΑΣΤΑΣΕΙΣ

3.1 Κλάση Υλικού

Το πηλήκιο ασκήσεων εκστρατείας παραλλαγής δάσους που περιγράφεται στην παρούσα ΠΕΔ, ανήκει στην κλάση 8415 "Ιματισμός ειδικού σκοπού" κατά NATO ACodP-2/3, ενώ ο κωδικός κατά CPV είναι 18443320-5 "Στρατιωτικά Τζόκεϊ".

3.2 Ταξινόμηση

3.2.1 Τα πηλήκια, ανάλογα με το είδος του εθνοσήμου που φέρουν, διακρίνονται σε **δύο (2)** τύπους όπως παρακάτω :

3.2.1.1 Πηλήκιο **τύπου I** (Οπλιτών), που κατασκευάζεται με εθνόσημο σύμφωνα με τα καθοριζόμενα την **Προσθήκη IV**.

3.2.1.2 Πηλήκιο **τύπου II** (Αξιωματικών), που κατασκευάζεται με εθνόσημο σύμφωνα με τα καθοριζόμενα στην **Προσθήκη V**.

3.3 Μεγέθη-Διαστάσεις-Ποσοστά

Τα πηλήκια κάθε τύπου, κατασκευάζονται σε **εννέα (9)** μεγέθη, χαρακτηριζόμενα από το μήκος της περιφέρειας που σχηματίζει η εσωτερική όψη της ταινίας που περιγράφεται στην παράγραφο **4.4.2.1.2**. Οι διαστάσεις κάθε μεγέθους, φαίνονται στον πίνακα της **Προσθήκης II**. Τα ποσοστά κάθε μεγέθους, εφόσον δεν ορίζεται διαφορετικά στη διακήρυξη, είναι αυτά που φαίνονται στον πίνακα της ίδιας **Προσθήκης II**.

ΠΡΟΣΟΧΗ

Προ της κατακύρωσης του διαγωνισμού να ζητείται εγγράφως από το ΓΕΣ/ΔΥΠ ο καθορισμός των μεγεθών των προς προμήθεια υλικών, ώστε να καλύπτονται οι τρέχουσες ανάγκες της Υπηρεσίας. Τα ακριβή ποσοστά μεγεθών θα περιλαμβάνονται ως όρος στη διακήρυξη του διαγωνισμού.

4. ΤΕΧΝΙΚΑ ΧΑΡΑΚΤΗΡΙΣΤΙΚΑ

4.1 Ορισμός Υλικού/Επίσημα Δείγματα Υπηρεσίας

Τα επίσημα δείγματα της Υπηρεσίας (εφόσον υπάρχουν), επιδεικνύονται κατά τη διαδικασία προκήρυξης διαγωνισμού προμήθειας του υλικού και ισχύουν μόνο για τα χαρακτηριστικά που αναγράφονται στις καρτέλες τους. Σε περίπτωση που υπάρχουν ασυμφωνίες μεταξύ των επισήμων δειγμάτων και όρων της ΠΕΔ που δε διευκρινίζονται αλλού, υπερισχύει η προδιαγραφή. Τα επίσημα δείγματα δεν ισχύουν για τυχόν κακοτεχνίες ή κατασκευαστικές ατέλειες που μπορεί να υπάρχουν σ' αυτά. Ενδεικτικά σχέδια δίνονται στις **Προσθήκες I, IV και V** της ΠΕΔ. Τα επίσημα δείγματα φέρουν καρτέλα και μολυβοσφραγίδα οι οποίες σε καμία περίπτωση δεν αφαιρούνται. Η αφαίρεση της μολυβοσφραγίδας ή της καρτέλας του δείγματος ή αποκοπή του σπάγκου πρόσδεσής τους σημαίνει την καταστροφή του. Επίσης απαγορεύεται η αναγραφή στοιχείων ή αλλοίωση των χαρακτηριστικών του δείγματος καθόσον αυτό σημαίνει επίσης την καταστροφή του.

4.2 Γενικές Απαιτήσεις

4.2.1 Η κατασκευή των πηληκίων πρέπει να γίνεται με σύγχρονες μεθόδους και πρώτες ύλες άριστης ποιότητας ώστε να εξασφαλίζεται η συμφωνία με τους όρους και τις απαιτήσεις της παρούσας ΠΕΔ.

4.2.2 Για την κατασκευή των πηληκίων (και των δύο τύπων) πρέπει να χρησιμοποιούνται (υποχρεωτικά από όλους τους κατασκευαστές) τα πατρών της Υπηρεσίας, σύμφωνα με τα καθοριζόμενα στην **Προσθήκη III**, ώστε το τελικό προϊόν να ανταποκρίνεται στις απαιτήσεις της.

4.3 Πρώτες Ύλες

4.3.1 Ύφασμα σύμμεικτο ΤΟΥΑΛ RIP-STOP No 225, με τα χαρακτηριστικά που περιγράφονται στην **Προσθήκη VI**.

4.3.2 Ύφασμα αυτοκόλλητο, με τα τεχνικά χαρακτηριστικά που περιγράφονται στην **Προσθήκη VII**, για την εσωτερική ενίσχυση του πηληκίου.

4.3.3 Μάλλινο Ύφασμα Διαγωνάλ διπλής όψης, με τα χαρακτηριστικά που περιγράφονται στην **Προσθήκη VIII**, για την κατασκευή του εθνοσήμου στο Πηλήκιο τύπου II.

4.3.4 Ελαστικό γείσου, με τα χαρακτηριστικά που περιγράφονται στην **Προσθήκη IX**, για την ενίσχυση του γείσου για τα πηλήκια και των δύο τύπων.

4.3.5 Ταινία βαμβακερή γενικής χρήσης No 25/1, με τα χαρακτηριστικά που περιγράφονται στην **Προσθήκη X**, για την εσωτερική περίμετρο του πηληκίου.

4.3.6 Κλωστή πολυεστερική, σύμφωνα με τα χαρακτηριστικά που περιγράφονται στην **Προσθήκη XI**, για τη ραφή (κατασκευή) του πηληκίου και τη ραφή του εθνοσήμου στο Πηλήκιο.

4.3.7 Κλωστή 100% Viscose, με τα χαρακτηριστικά που περιγράφονται στην **Προσθήκη XII**, για την κατασκευή του εθνοσήμου στα πηλήκια τύπου I και του λευκού και μπλε τμήματος της σημαίας στα πηλήκια τύπου II.

4.3.8 Μεταλλικό νήμα χρυσό, με τα χαρακτηριστικά που περιγράφονται στην **Προσθήκη XIII**, για την κατασκευή των εθνοσήμων στα πηλήκια τύπου II.

4.3.9 Ύφασμα θερμοκολλητικό μη υφάνσιμο (non woven), για την κατασκευή του εθνοσήμου στα πηλήκια τύπου II.

4.3.10 Ταινία με τα χαρακτηριστικά που περιγράφονται στην **Προσθήκη XIV**, πάνω στην οποία τυπώνονται με ανεξίτηλο μελάνι οι ενδείξεις της παραγράφου **4.6.1**.

4.3.11 Καψύλλια σε ροδέλες, με τα χαρακτηριστικά που περιγράφονται στην **Προσθήκη XV**, για τις οπές αερισμού του πηληκίου.

4.3.12 Διάφανη πλαστική σακούλα με οπές αερισμού για την συσκευασία κάθε πηληκίου με ανάλογες διαστάσεις, κατάλληλη για το σκοπό που προορίζεται.

4.3.13 Χαρτοκιβώτια συσκευασίας πεντάφυλλα καταλλήλων διαστάσεων, με τα χαρακτηριστικά που περιγράφονται στην **Προσθήκη XVI**, ή αν αλλιώς καθορίζεται στη διακήρυξη με εισήγηση του φορέα που διενεργεί την προμήθεια.

4.4 Κατασκευαστικά Στοιχεία

4.4.1 Γενικά

Το πηλήκιο κατασκευάζεται από το ύφασμα της παραγράφου **4.3.1**. Η συρραφή των διαφόρων τεμαχίων γίνεται με τη χρησιμοποίηση της πολυεστερικής κλωστής της παραγράφου **4.3.6** και με τρόπο ώστε η πυκνότητα των βελονιών να είναι **4-5** ανά εκατοστό. Τα διάφορα τμήματα του πηληκίου πρέπει να κατασκευάζονται σύμφωνα με τα επίσημα δείγματα πατρόν της υπηρεσίας τα οποία οι ενδιαφερόμενοι μπορούν μετά από αίτησή τους να δανειστούν σύμφωνα με τα καθοριζόμενα στην **Προσθήκη III**.

4.4.2 Λεπτομέρειες Κατασκευής

Το πηλήκιο αποτελείται από το κάλυμμα κεφαλιού και το γείσο.

4.4.2.1 Κάλυμμα Κεφαλιού

4.4.2.1.1 Το κάλυμμα κεφαλιού αποτελείται από το άνω κυκλικό επικάλυμμα και το πλαϊνό κάλυμμα κυλινδρικής μορφής.

4.4.2.1.1.1 Το κάλυμμα κεφαλιού έχει σχήμα οβάλ και συρράπτεται στο πλαϊνό κάλυμμα κυλινδρικής μορφής.

4.4.2.1.1.2 Το πλαϊνό κάλυμμα κυλινδρικής μορφής αποτελείται από δύο (2) τεμάχια του ίδιου υφάσματος της παραγράφου **4.3.1** (ένα εσωτερικά και ένα εξωτερικά) που ενώνονται μπροστά με μονή ραφή. Στα δύο αυτά τεμάχια υφάσματος (εσωτερικό και εξωτερικό) επικολλάται ενισχυτικό ύφασμα (αυτοκόλλητο) της παραγράφου **4.3.2** σε όλη την επιφάνεια τους εκτός του χώρου των άνω και κάτω ραφών.

4.4.2.1.1.3 Στο κάτω μέρος του πλαϊνού καλύμματος κυλινδρικής μορφής συρράπτεται ταινία πλάτους **2,5cm** αποτελούμενη από το ίδιο ύφασμα της παραγράφου **4.3.1** και η οποία ενώνεται στο εμπρός μέρος.

4.4.2.1.2 Εσωτερικά σε ολόκληρη την περίμετρο του πηληκίου τοποθετείται ταινία της παραγράφου **4.3.5** η οποία συρράπτεται περιμετρικά στο άνω και κάτω άκρο (εξώραφο) και ενώνεται στο πίσω μέρος του πηληκίου.

4.4.2.1.3 Εξωτερικά του καλύμματος και στη μέση της μπροστινής ραφής του πλαϊνού καλύμματος κυλινδρικής μορφής ράβεται κεντητό εθνόσημο (το οποίο τοποθετείται συμμετρικά ως προς τη μπροστινή ραφή), κατασκευασμένο ανάλογα με τον τύπο του πηληκίου, σύμφωνα με τα καθοριζόμενα στις **Προσθήκες IV και V**.

4.4.2.1.4 Το πηλήκιο σε κάθε πλευρά του πλαϊνού καλύμματος έχει δύο (2) καψύλλια της παραγράφου **4.3.11** [συνολικά τέσσερα (4)]. Τα καψύλλια πρέπει να είναι τοποθετημένα παράλληλα με την πάνω ραφή του πηληκίου και σε απόσταση **1,5 cm**. Το πρώτο πίσω καψύλλιο απέχει από την πίσω ραφή **4 cm** και το δεύτερο **12 cm** αντίστοιχα από την πίσω ραφή όπως φαίνεται και στο σχέδιο της **Προσθήκης I**.

4.4.2.2 Γείσο

Το γείσο του πηληκίου έχει σχήμα ελλειψοειδές. Κατασκευάζεται από δύο φύλλα του υφάσματος της παραγράφου **4.3.1** (πάνω-κάτω). Τα δύο αυτά φύλλα υφάσματος περικλείουν φύλλο ελαστικού της παραγράφου **4.3.4**. Το κάτω φύλλο του υφάσματος αναδιπλώνεται περιμετρικά στο μπροστινό μέρος του γείσου σχηματίζοντας ρέλι **0,5cm** και φέρει εξωτερική ραφή. Στη συνέχεια στο γείσο περιμετρικά δημιουργούνται σε ίσες αποστάσεις από το ρέλι (περίπου ανά **1,5 cm**) τρία επιπλέον παράλληλα μεταξύ τους γαζιά σε ολόκληρη την επιφάνεια του γείσου, όπως φαίνεται στο σχέδιο της **Προσθήκης I** και στο επίσημο δείγμα της Υπηρεσίας.

4.5 Συσσκευασία

4.5.1 Τα πηλήκια συσκευάζονται ανά δέκα (10) τεμάχια σε πλαστική σακούλα με τα χαρακτηριστικά της παραγράφου **4.3.12** καλά κλεισμένη. Είκοσι (20) σακούλες (διακόσια πηλήκια) τοποθετούνται σε χαρτοκιβώτιο κατάλληλων διαστάσεων της παραγράφου **4.3.13**.

4.5.2 Κάθε χαρτοκιβώτιο συσκευασίας σφραγίζεται στο πάνω μέρος με συγκολλητική ταινία και φέρει εξωτερικά ταινία (τσέρκι) πλαστική, μία κατά το διαμήκη και δύο κατά τον εγκάρσιο άξονα.

4.5.3 Σε περίπτωση που διαπιστωθεί κατά τον έλεγχο της παραλαβής των πηληκίων διαφορά από τα παραπάνω, η επιτροπή απορρίπτει την μερίδα και αφού αυτή συσκευαστεί με μέριμνα και έξοδα του προμηθευτή ακολουθείται η διαδικασία ελέγχου από την αρχή.

4.6 Επισημάνσεις

4.6.1 Σε κάθε πηλήκιο στο εσωτερικό του καλύμματος και το πίσω σημείο ένωσης των πλαϊνών τεμαχίων με το άνω κυκλικό επικάλυμμα, ράβεται κομμάτι ταινίας μερσεριζέ καταλλήλων διαστάσεων στην οποία είναι γραμμένα με μαύρη ανεξίτηλη χρωστική τα παρακάτω στοιχεία:

ΕΛΛΗΝΙΚΟΣ ΣΤΡΑΤΟΣ
Στοιχεία Προμηθευτή Μέγεθος (Αριθμός και έτος Σύμβασης)



Στο κάτω μέρος κάθε ταινίας, όπως φαίνεται παραπάνω, πρέπει να αποτυπώνεται ο κωδικός αριθμός, ο οποίος πρέπει να είναι ο ίδιος για κάθε μερίδα που θα παραδίδεται από τον κατασκευαστή. Οι τέσσερις πρώτοι αριθμοί αναφέρονται στο έτος κατασκευής, οι δύο επόμενοι στον μήνα και οι δύο τελευταίοι στον αριθμό μερίδας. π.χ. ο αριθμός 2009-11-15 αναφέρεται στο έτος 2009, στο μήνα Νοέμβριο και στην υπ' αριθ. 15 μερίδα.

4.6.2 Σε κάθε σακούλα συσκευασίας τοποθετείται ετικέτα στην οποία πρέπει να είναι αποτυπωμένα τα παρακάτω στοιχεία :

ΕΛΛΗΝΙΚΟΣ ΣΤΡΑΤΟΣ (Τύπος Πηληκίων)
Στοιχεία Προμηθευτή Μέγεθος Πηληκίων Αριθμός Ονομαστικού (Αριθμός και έτος Σύμβασης)
Κωδικός Αριθμός XXXX-XX-XX

Ο κωδικός αριθμός πρέπει να είναι ο ίδιος με αυτό των πηληκίων που περιέχονται στη σακούλα.

4.6.3 Στην εξωτερική όψη κάθε χαρτοκιβωτίου συσκευασίας, επί της μεγαλύτερης πλευράς που δεν φέρει άλλες επισημάνσεις, θα πρέπει να εκτυπώνονται με ανεξίτηλο τρόπο τα παρακάτω στοιχεία:

ΕΛΛΗΝΙΚΟΣ ΣΤΡΑΤΟΣ ΟΝΟΜΑΣΙΑ ΥΛΙΚΟΥ (π.χ. ΠΗΛΗΚΙΑ ΤΥΠΟΥ II)	
NSN (ΑΡΙΘΜΟΣ ΟΝΟΜΑΣΤΙΚΟΥ)	:
ΜΕΓΕΘΟΣ (π.χ ΜΕΓΕΘΟΣ 56).....	:
ΑΡΙΘΜΟΣ ΚΑΙ ΗΜΕΡΟΜΗΝΙΑ ΣΥΜΒΑΣΗΣ (π.χ. 6735/99)..	:
ΣΤΟΙΧΕΙΑ ΤΟΥ ΠΡΟΜΗΘΕΥΤΗ.....	:
ΠΟΣΟΤΗΤΑ.....	:
ΚΩΔΙΚΟΣ ΑΡΙΘΜΟΣ.....	:

Ο κωδικός αριθμός πρέπει να είναι ο ίδιος με αυτό των πηληκίων που περιέχονται στο χαρτοκιβώτιο.

5. ΑΠΑΙΤΗΣΕΙΣ ΣΥΜΜΟΡΦΩΣΗΣ ΥΛΙΚΟΥ

5.1 Συνοδευτικά Έγγραφα/Πιστοποιητικά

Ο προμηθευτής, για κάθε τμηματική παράδοση υφάσματος-ταινιών-κλωστής [όλων των α' υλών που περιλαμβάνονται στην παράγραφο **4.3** και χρησιμοποιήθηκαν στην κατασκευή των πηληκίων, πρέπει να προσκομίσει στην επιτροπή παραλαβής, ώστε να επισυνάπτονται στο πρωτόκολλο:

5.1.1 Πιστοποιητικό του Γενικού Χημείου του Κράτους ή άλλου εργαστηρίου του ευρύτερου Δημόσιου Τομέα ή άλλου εργαστηρίου διαπιστευμένου κατά **ISO/IEC 17025** στο οποίο να φαίνεται ότι τα παραδιδόμενα είδη καλύπτουν τις απαιτήσεις του Ευρωπαϊκού Κανονισμού 1907/2006 (REACH) της παραγράφου **2.2** σε ό,τι αφορά στα Αζωχρώματα.

5.1.2 Αντίγραφο της διαπίστευσης κατά **ISO/IEC 17025** του εργαστηρίου που εξέδωσε το παραπάνω πιστοποιητικό (δεν απαιτείται για το Γενικό Χημείο του Κράτους ή άλλο εργαστήριο του ευρύτερου Δημόσιου Τομέα) στο οποίο να φαίνεται ότι αυτό είναι διαπιστευμένο να διενεργεί τους προβλεπόμενους από τον υπόψη κανονισμό ελέγχους. **Επισημαίνεται ότι εφόσον η διαπίστευση έχει γίνει από το ΕΣΥΠ/ΕΣΥΔ, δεν απαιτείται προσκόμιση αντιγράφου.**

5.1.3 Υπεύθυνη Δήλωση σύμφωνα με το υπόδειγμα της **Προσθήκης XXII** στην οποία να δηλώνεται ότι το προσκομιζόμενο πιστοποιητικό αφορά στις συγκεκριμένες ποσότητες υφάσματος-ταινιών-κλωστής με τα οποία κατασκευάστηκαν τα παραδιδόμενα είδη (πηλήκια).

5.2 Επιθεωρήσεις/Δοκιμές

5.2.1 Προδείγματα Μειοδοτών για Μαζική Παραγωγή (Βιομηχανικό Πρότυπο)

5.2.1.1 Ο προμηθευτής στον οποίο έχει κατακυρωθεί ο διαγωνισμός, πριν προβεί στη μαζική παραγωγή του προϊόντος της σχετικής σύμβασης οφείλει να προσκομίσει στην επιτροπή παραλαβής ή στη Δνση που διενεργεί την προμήθεια, σε περίπτωση που δεν έχει συγκροτηθεί η επιτροπή αυτή, **οχτώ (8) δείγματα πηληκίων μεγέθους 58**, εντός δέκα (10) εργάσιμων ημερών από την υπογραφή της σύμβασης.

5.2.1.2 Σε περίπτωση που η διακήρυξη και ο διαγωνισμός αφορούν στην προμήθεια πηληκίων και των δύο τύπων, τότε τα παραπάνω δείγματα (παράγραφος **5.2.1.1**) πρέπει να είναι κατασκευασμένα και με τους δύο τύπους εθνοσήμων (τα μισά πηλήκια με εθνόσημο τύπου I ενώ τα υπόλοιπα πηλήκια με εθνόσημο τύπου II).

5.2.1.3 Στην ταινία επισήμανσης, πρέπει να είναι αποτυπωμένος ο αριθμός της σύμβασης για την οποία κατατίθενται τα προδείγματα καθώς και το έτος υπογραφής της. Σε περίπτωση που δεν υπάρχουν αποτυπωμένα τα παραπάνω στοιχεία ή αυτά είναι αποτυπωμένα σε άλλο σημείο ή είναι λάθος τα δείγματα, δεν θα αξιολογούνται και θα απορρίπτονται.

5.2.1.4 Η επιτροπή παραλαβής ελέγχει μακροσκοπικά τα δείγματα εάν **συμφωνούν απόλυτα** με την παρούσα ΠΕΔ και το επίσημο δείγμα της Υπηρεσίας (εφόσον υπάρχει). Τα δείγματα (πλην του εθνοσήμου) πρέπει να είναι κατασκευασμένα με κλωστή χρώματος που θα καθορίζεται στη διακήρυξη (ραφή τόσο του πηληκίου όσο και του εθνοσήμου στη βάση στήριξης) και δεν επιτρέπεται η χρήση κλωστής διαφορετικού χρώματος. Δείγματα ραμμένα με κλωστή διαφορετικού χρώματος απορρίπτονται υποχρεωτικά. Τα δείγματα πρέπει να είναι κατασκευασμένα σύμφωνα με τις απαιτήσεις της παρούσας ΠΕΔ (με εργασία κατασκευής ιδιαίτερα επιμελημένη), επισημασμένα και συσκευασμένα όπως προβλέπεται. Κατά το μακροσκοπικό έλεγχο, η επιτροπή αξιολόγησης θα καταγράφει τις οποιεσδήποτε διαφορές που παρουσιάζουν τα δείγματα σε σχέση με τα καθοριζόμενα στην ΠΕΔ (όλες οι απαιτήσεις που μπορούν να ελεγχθούν μακροσκοπικά), το επίσημο

δείγμα της Υπηρεσίας και τους κανόνες της τέχνης σαν εκτροπή. **Σε περίπτωση που τα δείγματα κριθούν ακατάλληλα**, ο προμηθευτής κατασκευάζει νέα δείγματα για να εξετασθούν από την επιτροπή με την ίδια διαδικασία, εντός δέκα (10) εργάσιμων ημερών από τη ημέρα που του κοινοποιείται η ακαταλληλότητα των δειγμάτων. Σε περίπτωση που και τα νέα δείγματα δεν πληρούν τους όρους της ΠΕΔ, ο προμηθευτής θα κηρύσσεται έκπτωτος.

5.2.1.5 Εφόσον και τα **οχτώ (8)** δείγματα κριθούν κατάλληλα μακροσκοπικά, **τέσσερα (4)** δείγματα, επιλεγόμενα τυχαία, θα αποστέλλονται στο Χημείο Στρατού (ΧΗΣ) για εργαστηριακές εξετάσεις ενώ τα άλλα **τέσσερα (4)** θα τηρούνται από την επιτροπή.

5.2.1.6 Το ΧΗΣ στα δείγματα που του αποστέλλονται θα πραγματοποιεί όλους τους ελέγχους που καθορίζονται στην **Προσθήκη XXI**. Από τα αποτελέσματα των εργαστηριακών εξετάσεων πρέπει να προκύπτει ότι οι τιμές των ιδιοτήτων των ειδών βρίσκονται μέσα στα προσδιοριζόμενα από την ΠΕΔ όρια (χωρίς να λαμβάνονται υπόψη οι αποκλίσεις για τις οποίες επιβάλλεται πρόστιμο). **Σε περίπτωση που τα δείγματα κριθούν ακατάλληλα**, ο προμηθευτής κατασκευάζει νέα δείγματα για να εξετασθούν με την ίδια διαδικασία εντός δέκα (10) εργάσιμων ημερών από τη ημέρα που του κοινοποιείται η ακαταλληλότητα των δειγμάτων. Σε περίπτωση που και τα νέα δείγματα δεν πληρούν τους όρους της ΠΕΔ, ο προμηθευτής θα κηρύσσεται έκπτωτος.

5.2.1.7 Τα δείγματα που θα υποστούν εργαστηριακό έλεγχο καθώς και το κόστος των ελέγχων της **Προσθήκης XXI** επιβαρύνουν τους προμηθευτές.

5.2.1.8 Εφόσον τα δείγματα που ελέγχθηκαν, κριθούν κατάλληλα **μακροσκοπικά και εργαστηριακά (υποβολή σε καταστροφικό έλεγχο)**, τότε τα **τέσσερα (4)** δείγματα που κρατήθηκαν από την επιτροπή **επισημοποιούνται** μόνο για τη συγκεκριμένη σύμβαση προμήθειας (τοποθετώντας σε κάθε δείγμα κατάλληλη καρτέλα σύμφωνα με το υπόδειγμα της **Προσθήκης XIX**), ώστε αυτά να χρησιμοποιηθούν από τον προμηθευτή ως βιομηχανικά πρότυπα για την έναρξη μαζικής παραγωγής.

5.2.1.9 Η επισημοποίηση των δειγμάτων από την Επιτροπή Παραλαβής προκειμένου να χρησιμοποιηθούν ως βιομηχανικά πρότυπα, δεν απαλλάσσει τον προμηθευτή από την ευθύνη τήρησης όλων των όρων της ΠΕΔ για ενδεχόμενες εκτροπές που θα διαπιστωθούν κατά τον εργαστηριακό έλεγχο που διενεργεί το Χημείο Στρατού.

5.2.1.10 Από τα επισημοποιηθέντα δείγματα, **τα δύο (2)** παραμένουν στην επιτροπή και **τα άλλα δύο (2)** δίδονται στον προμηθευτή. Τα δείγματα βαρύνουν τον προμηθευτή και του επιστρέφονται με την ολοκλήρωση της σύμβασης.

5.2.2 Δειγματοληψία

Η δειγματοληψία γίνεται σύμφωνα με το **ISO 2859-1/Part 1**. Ο μακροσκοπικός έλεγχος πραγματοποιείται στο **επίπεδο III** και ο χημικός έλεγχος στο **επίπεδο S-2**.

5.2.2.1 Μακροσκοπικός έλεγχος

Η Επιτροπή Ελέγχου και Παραλαβής, παίρνει **τριακόσια δεκαπέντε (315) πηλήκια** από διαφορετικά χαρτοκιβώτια συσκευασίας κάθε μερίδας, τα οποία (χαρτοκιβώτια) επιλέγονται με τη διαδικασία της τυχαίας δειγματοληψίας που περιγράφεται στη **Προσθήκη XXIII**. Τα παραπάνω πηλήκια αποτελούν το δείγμα *μακροσκοπικού ελέγχου*, το οποίο (δείγμα) η Επιτροπή Ελέγχου και Παραλαβής συγκρίνει με την παρούσα ΠΕΔ καθώς επίσης και με το επίσημο δείγμα της υπηρεσίας.

5.2.2.2 Χημικός Έλεγχος

5.2.2.2.1 Η Επιτροπή Ελέγχου και Παραλαβής για κάθε μερίδα, λαμβάνει τυχαία από το δείγμα μακροσκοπικού ελέγχου της παραπάνω παραγράφου **δέκα (10) πηλήκια**, από διαφορετικά χαρτοκιβώτια συσκευασίας, αναγράφοντας τον αριθμό της μερίδας στην οποία ανήκουν. Τα **δέκα (10)** πηλήκια, αποτελούν το δείγμα-αντίδειγμα.

5.2.2.2.2 Από τα **δέκα (10) τεμάχια**, τα **πέντε (5)** στέλλονται στο Χημείο Στρατού για χημικό έλεγχο και αντιπροσωπεύουν το **δείγμα**, ενώ τα υπόλοιπα **πέντε (5)** αποτελούν τα **αντιδείγματα** και παραδίνονται στην Υπηρεσία που κάνει την προμήθεια όπου και τηρούνται μέχρι πέρας της προμήθειας.

5.2.2.2.3 Εάν ο αριθμός των ελαττωματικών δειγμάτων μιας μερίδας είναι **ίσος προς τον αριθμό αποδοχής “Ac” μηδέν (0)**, η μερίδα θεωρείται αποδεκτή. Εάν ο αριθμός των ελαττωματικών δειγμάτων είναι **ίσος ή μεγαλύτερος από τον αριθμό απόρριψης “Re” ένα (1)**, η μερίδα απορρίπτεται.

5.2.2.2.4 Σε όλα τα δείγματα και αντιδείγματα τοποθετείται καρτέλα, σύμφωνα με το υπόδειγμα της **Προσθήκης XIX**, οι οποίες υπογράφονται από την Επιτροπή Ελέγχου και Παραλαβής και τον προμηθευτή ή τον νόμιμο αντιπρόσωπό του. Τα τεμάχια του δείγματος–αντιδείγματος ανά μερίδα επιβαρύνουν τον προμηθευτή και προσκομίζονται επιπλέον της ποσότητας κάθε μερίδας. Τα αντιδείγματα ανήκουν στον προμηθευτή και του επιστρέφονται με την ολοκλήρωση της σύμβασης ή προσμετρούνται στην τελευταία μερίδα και συμπληρώνουν την ποσότητα της προμήθειας (εφόσον η κατάσταση τους είναι άριστη).

5.2.2.2.5 Επιπλέον, σε ειδικές περιπτώσεις που ο αριθμός των απαιτούμενων τεμαχίων των δειγμάτων για τον εργαστηριακό έλεγχο δεν επαρκεί για την πραγματοποίηση όλων των δοκιμών, η Επιτροπή Ελέγχου και Παραλαβής, κατόπιν συνεννόησης με το Χημείο Στρατού και αφού ενημερώσει τον προμηθευτή, θα αποστέλλει τον απαιτούμενο αριθμό συμπληρωματικών τεμαχίων.

5.2.2.3 Έλεγχος Χαρτοκιβωτίων Συσκευασίας (Μακροσκοπικός-Χημικός)

5.2.2.3.1 Η Επιτροπή Ελέγχου και Παραλαβής, ανάλογα με τον αριθμό των χαρτοκιβωτίων που προσκομίζονται, παίρνει τυχαία τις ακόλουθες ποσότητες χαρτοκιβωτίων.

A/A	ΑΡΙΘΜΟΣ ΧΑΡΤΟΚΙΒΩΤΙΩΝ	ΠΟΣΟΤΗΤΑ ΓΙΑ ΕΛΕΓΧΟ	ΕΠΙΤΡΕΠΟΜΕΝΟ ΠΛΗΘΟΣ ΕΛΑΤΤΩΜΑΤΩΝ	ΠΑΡΑΤΗΡΗΣΕΙΣ
1	έως - 50	2	0	Τα ελαττώματα αναφέρονται στον εργαστηριακό έλεγχο των χαρτοκιβωτίων
2	51 - 500	4	0	
3	501 και άνω	10	0	

5.2.2.3.2 Από την παραπάνω ποσότητα των χαρτοκιβωτίων, τα μισά θα αποτελέσουν το δείγμα και τα άλλα μισά το αντίδειγμα. Το δείγμα αποστέλλεται στο Χημείο Στρατού για τον εργαστηριακό έλεγχο, σύμφωνα με τα καθοριζόμενα στην **Προσθήκη XVI**, ενώ το αντίδειγμα πηγαίνει στην Υπηρεσία που διενεργεί την προμήθεια και επιστρέφεται στον προμηθευτή μετά την ολοκλήρωση της σύμβασης.

5.2.2.3.3 Ο προμηθευτής υποχρεώνεται να προσκομίσει επιπλέον ποσότητα κενών χαρτοκιβωτίων τόση όση είναι το δείγμα και το αντίδειγμα [σε αυτά θα μπουν τυχαία τα περιεχόμενα από τα χαρτοκιβώτια τα οποία (κενά) θα αποτελέσουν το δείγμα και το αντίδειγμα].

5.2.2.3.4 Επίσης η Επιτροπή Ελέγχου και Παραλαβής, κατά το μακροσκοπικό έλεγχο, εξετάζει στο 10% των χαρτοκιβωτίων αν η συσκευασία έχει γίνει σύμφωνα με την παράγραφο **4.4**.

5.2.2.3.5 Σε περίπτωση που παρατηρηθούν μακροσκοπικές ή εργαστηριακές εκτροπές στα χαρτοκιβώτια ή στον τρόπο συσκευασίας, οι μερίδες που παρουσιάζουν εκτροπές επανασυσκευάζονται από τον προμηθευτή με έξοδά του, και ελέγχονται εκ νέου με την ίδια μέθοδο.

5.2.3 Διενεργούμενοι Έλεγχοι

5.2.3.1 Έλεγχος Εγκαταστάσεων Κατασκευαστή

Ο κατασκευαστής είναι υποχρεωμένος να γνωστοποιήσει στην Επιτροπή Ελέγχου και Παραλαβής τον χρόνο και τον τόπο παραγωγής των πηληκίων. Η Επιτροπή Ελέγχου έχει το δικαίωμα απρόσκλητα και όποτε και εάν αυτή κρίνει σκόπιμο να επισκεφθεί τις εγκαταστάσεις του κατασκευαστή προκειμένου να διαπιστώσει τους τρόπους κατασκευής των πηληκίων και τα χρησιμοποιούμενα υλικά. Η Επιτροπή, εάν κρίνει σκόπιμο, παίρνει δείγματα των πρώτων υλών που χρησιμοποιούνται, με σκοπό την εξέτασή τους εάν συμφωνούν με την ΠΕΔ. Το κόστος των ελέγχων βαρύνει τον προμηθευτή.

5.2.3.2 Εργαστηριακός Έλεγχος

Οι Εργαστηριακοί έλεγχοι εκτελούνται στο Χημείο Στρατού για την εξακρίβωση των χαρακτηριστικών που αναφέρονται στις πρώτες ύλες της παραγράφου **4.3**. Σε περίπτωση αδυναμίας εκτέλεσης κάποιας δοκιμασίας από το Χημείο Στρατού, αυτή θα εκτελείται με μέριμνα και ευθύνη του Χημείου Στρατού από το Γ.Χ του Κράτους ή άλλο εργαστήριο κρατικού φορέα ανάλογα με τη φύση του προς προμήθεια υλικού και την μορφή του ελέγχου, με δαπάνη του προμηθευτή.

ΣΗΜΕΙΩΣΗ

Ο έλεγχος της πλαστικής σακούλας συσκευασίας της **παραγράφου 4.3.12**, πραγματοποιείται **μακροσκοπικά και δεν θα υπόκειται σε εργαστηριακό έλεγχο στο ΧΗΣ**.

5.2.3.3 Μακροσκοπικός Έλεγχος

5.2.3.3.1 Ο μακροσκοπικός έλεγχος διενεργείται από την Επιτροπή Ελέγχου και Παραλαβής στο δείγμα μακροσκοπικού ελέγχου, που λαμβάνεται σύμφωνα με τα καθοριζόμενα στην παράγραφο **5.2.2.1**. Κατά το μακροσκοπικό έλεγχο των

πηληκίων ελέγχονται η ποιότητα της εργασίας κατασκευής, η συμφωνία της κατασκευής με τους κανόνες της τέχνης, με τους όρους και τα σχέδια της ΠΕΔ και το επίσημο δείγμα της υπηρεσίας, καθώς και τυχόν ελαττώματα σύμφωνα με τον ΠΙΝΑΚΑ Ι. Ιδιαίτερη προσοχή θα πρέπει να δίνεται από την Επιτροπή Ελέγχου και Παραλαβής στον έλεγχο των διαστάσεων των πηληκίων και των εθνοσήμων, σύμφωνα με τα καθοριζόμενα στις **Προσθήκες Ι, ΙΙ, ΙV και V**

5.2.3.3.2 Κατά τον έλεγχο των τριακοσίων δεκαπέντε (315) τεμαχίων του δείγματος, εάν ο αριθμός των ευρισκομένων ελαττωμάτων της μερίδας είναι μικρότερος ή ίσος προς τον **αριθμό αποδοχής «Ac», είκοσι ένα (21)**, η μερίδα θεωρείται αποδεκτή αλλιώς εάν ο αριθμός των ευρισκομένων ελαττωμάτων είναι μεγαλύτερος ή ίσος προς τον **αριθμό απόρριψης «Re», είκοσι δύο (22)**, τότε ο μακροσκοπικός έλεγχος επεκτείνεται στο 50% της παραλαμβανόμενης μερίδας και διενεργείται σύμφωνα με τα καθοριζόμενα στην παράγραφο **6.2.3.**

Παραδείγματα

π.χ. (1) Εάν κατά το μακροσκοπικό έλεγχο ενός δείγματος βρεθούν:

α. Οπή

β. Τομή

γ. Καψίματα, τότε καταγράφονται τρία (3) ελαττώματα.

π.χ. (2) Εάν τα ίδια ελαττώματα ενός πηληκίου βρεθούν και σε άλλα δείγματα, ο αριθμός τους πολλαπλασιάζεται με τον αριθμό των δειγμάτων [δύο (2) πηληκία που καταγράφηκαν τα ίδια ελαττώματα δίνουν έξι (6) συνολικά ελαττώματα στην μερίδα].

ΠΙΝΑΚΑΣ Ι

Μακροσκοπικά Ελαττώματα Πηληκίων

A/A	ΕΛΕΓΧΟΣ	ΕΛΑΤΤΩΜΑΤΑ
1.	ΕΝΔΥΜΑΤΩΝ (ΠΗΛΗΚΙΑ)	1.1 Ασυμμετρία Αφορά είτε στα επιμέρους τμήματα είτε τα αξεσουάρ. Κατά τον έλεγχο θα πρέπει να λαμβάνεται υπόψη ότι όλα τα τμήματα των ενδυμάτων είναι συμμετρικά κατασκευασμένα 1.2 Προεξέχουσες κλωστές 1.3 Σημάδια από τραυματισμό βελονών 1.4 Σούρωμα ραφών 1.5 Λεκέδες /Ρύτιοι 1.6 Γυαλάδες /Αποτυπώματα 1.7 Στρίψιμο 1.8 Ανομοιομορφία πλάτους στριφώματος 1.9 Δυσάρεστη ή δυνατή οσμή 1.10 Ανομοιομορφία κατεύθυνσης τμημάτων 1.11 Ανομοιομορφία απόχρωσης 1.12 Λάθος νούμερο πηληκίου 1.13 Λάθος διαστάσεις σε επιμέρους τμήματα 1.14 Ανομοιομορφία μεγέθους των επιμέρους τμημάτων 1.15 Παράληψη αξεσουάρ 1.16 Λάθος τοποθέτηση βοηθητικών υλικών 1.17 Προεξέχουσες φόδρες

		<p>1.18 Καψίματα, σχισίματα, κοψίματα, τρύπες, ψαλιδίσματα</p> <p>1.19 Επισκευές σε Καψίματα ή σχισίματα ή κοψίματα ή τρύπες ή ψαλιδίσματα</p> <p>1.20 Σκληρότητα</p> <p>1.21 Ανομοιομορφία ή ασυμμετρία εθνοσήμων</p> <p>1.22 Ακανόνιστο κόψιμο τεμαχίου</p> <p>1.23 Λάθος κατασκευή σε σχέση με τα σχέδια και το επίσημο δείγμα της Υπηρεσίας</p>
2.	ΕΛΑΤΤΩΜΑΤΑ ΥΦΑΣΜΑΤΟΣ	<p>2.1 Λεπτό ύφασμα που εμφανίζει κτυπήματα ή ελαττώματα τα οποία δύναται να εξελιχθούν σε τρύπες</p> <p>2.2 Πυκνή κρόκη ή κρουστάδα. Λωρίδα ή «μπάρα» η οποία καταλαμβάνει ολόκληρο ή ένα μέρος από το πλάτος και περιέχει νήματα κρόκης με μεγαλύτερη διάμετρο από το κανονικό ή μεγαλύτερο αριθμό νημάτων κρόκης</p> <p>2.3 Μπάρα υφιδίου αραιή κρόκη ή αγανάδα. Λωρίδα ή «μπάρα» η οποία καταλαμβάνει ολόκληρο ή ένα μέρος από το πλάτος και περιέχει νήματα κρόκης με μικρότερη διάμετρο από το κανονικό ή μικρότερο αριθμό νημάτων κρόκης</p> <p>2.4 Σπασμένο υφάδι. Έλλειψη νήματος κρόκης σ' ένα μέρος ή σε ολόκληρο το πλάτος. Λεπτό άνοιγμα, παράλληλο με την κρόκη που καταλαμβάνει ένα μέρος ή όλο το πλάτος του υφάσματος</p> <p>2.5 Κομμένα νήματα ή παραφασάδα. Μια κατεστραμμένη περιοχή υφάσματος όπου η ύφανση έχει καταστραφεί λόγω κομμένων νημάτων, κυρίως στη κατεύθυνση του στήμονα</p> <p>2.6 Διχρωμία. Η απόχρωση διαφέρει αισθητά απ' άκρη σε άκρη, άκρη με κέντρο και αρχή με τέλος. Μπορεί να είναι και λωρίδα κατά τη διεύθυνση του στήμονα ή και ράβδωση που έχει σαν χαρακτηριστικό φανερές διαφορές χρωματισμού ή στιλπνότητας μεταξύ διαδοχικών νημάτων του στήμονα</p> <p>2.7 Ανομοιομορφία ή κακό φινίρισμα. Διαφορά εμφάνισης που βρίσκεται σ' ένα μέρος ή σε ολόκληρο το πλάτος των πηληκίων</p> <p>2.8 Γραμμώσεις. Εκτενή σημάδια σε βαμμένα και φινιρισμένα υφάσματα</p> <p>2.9 Χοντράδα ή βαμβακούρα. Μέρος νήματος το οποίο χοντραίνει απότομα</p> <p>2.10 Βερίνα ή Θηλιά. Ένα σημείο στο ύφασμα όπου ένα μικρό μήκος νήματος έχει διπλωθεί απότομα</p> <p>2.11 Κομπταλάκια NEPS. Ελεύθερες ίνες που έχουν σχηματίσει κομπταλάκια</p>
3.	ΡΑΦΕΣ ΚΑΙ ΚΛΩΣΤΕΣ ΡΑΦΗΣ	<p>3.1 Η πυκνότητα των βελονιών δεν είναι 4-5 στο εκατοστό</p> <p>3.2 Λεκέδες ή κηλίδες από λαδιές</p> <p>3.3 Οι ραφές δεν είναι οι προβλεπόμενες (διπλές ή πλακοραφές)</p> <p>3.4 Ασύμβατος χρωματισμός σε σχέση με το ύφασμα</p> <p>3.5 Χαλαρές ραφές</p> <p>3.6 Ανοιχτές ραφές</p> <p>3.7 Αραιώματα στις ραφές</p> <p>3.8 Μασήματα ραφών</p> <p>3.9 Λάθος γαζί</p> <p>3.10 Ανομοιόμορφο γαζί</p> <p>3.11 Ξεφτισμένα άκρα</p> <p>3.12 Ολίσθηση ραφών</p> <p>3.13 Εμφάνιση κόμπων</p> <p>3.14 Ανομοιόμορφη γραμμή γαζιού</p>

		3.15 Στριμμένες ραφές 3.16 Λάθος τύπος ραφής ή γκαζιού 3.17 Ανομοιόμορφο πλάτος 3.18 Σπασμένες κλωστές (χωρίς επικάλυψη της ραφής στο σημείο σπασίματος τουλάχιστον 1,5 cm) 3.19 Ανομοιόμορφο βήμα γαζιού 3.20 Ραφές με πτυχές ή σουρώματα 3.21 Οπές στα σημεία των ραφών
4.	ΦΟΔΡΕΣ	4.1 Ανομοιομορφία χρωματισμού σε σχέση με το εξωτερικό ύφασμα 4.2 Πτυχές /Ζαρώματα /Σουρώματα 4.3 Αλλοίωση χρωματισμού 4.4 Προεξέχουσα φόδρα 4.5 Γυαλάδες 4.6 Τεντώματα 4.7 Στριψίματα
5.	ΕΠΙΣΗΜΑΝΣΕΙΣ	5.1 Δεν υπάρχουν ραμμένες ταινίες επισημάνσεων 5.2 Η ταινία επισημάνσεων είναι λανθασμένων διαστάσεων 5.3 Αναγράφονται λάθος επισημάνσεις 5.4 Δεν είναι γραμμένες με ανεξίτηλο τρόπο

5.2.3.4 Αζωχρώματα

5.2.3.4.1 Απαγορεύεται η χρήση αζωχρωμάτων που ενδέχεται να απελευθερώσουν με αναγωγική διάσπαση μίας ή περισσότερων αζωμαδών, μία ή περισσότερες από τις αρωματικές αμίνες, που αναφέρονται στις απαιτήσεις του Ευρωπαϊκού Κανονισμού 1907/2006 (REACH) της παραγράφου 2.2 σε ό,τι αφορά στα Αζωχρώματα, σε ανιχνεύσιμες συγκεντρώσεις όταν ο έλεγχος γίνεται σύμφωνα με τις μεθόδους που καθορίζονται σ' αυτόν.

5.2.3.4.2 Η Υπηρεσία διατηρεί το δικαίωμα, κατά το στάδιο του ελέγχου και της παραλαβής ή οποτεδήποτε άλλοτε κρίνει σκόπιμο, να ελέγχει τα υπόψη είδη σύμφωνα με τα καθοριζόμενα στον παραπάνω κανονισμό, προκειμένου να διαπιστώσει ότι αυτά καλύπτουν τις απαιτήσεις του. Το κόστος των ελέγχων επιβαρύνει τον προμηθευτή.

6. ΛΟΙΠΕΣ ΑΠΑΙΤΗΣΕΙΣ

6.1 Μεριίδα

Τα πηλήκια παραδίδονται κατανεμημένα κατά μέγεθος σε μερίδες των **5.000** τεμαχίων οι οποίες και αριθμούνται. Αν ο αριθμός των τεμαχίων που πρόκειται να κατασκευαστεί δεν είναι ακέραιο πολλαπλάσιο του **5.000**, τα επιπλέον τεμάχια συμπεριλαμβάνονται στην προηγούμενη μερίδα αν δεν υπερβαίνουν τα **1.000** τεμάχια, διαφορετικά αποτελούν ξεχωριστή μερίδα. Τα πηλήκια παραδίδονται χωρισμένα σε μερίδες στις αποθήκες της Υπηρεσίας που καθορίζεται στη σύμβαση με δαπάνη και μέριμνα του προμηθευτή.

6.2 Παραλαβή-Απόρριψη

6.2.1 Σε περίπτωση που στην μερίδα που ελέγχεται βρεθεί **έστω και σε ένα πηλήκιο ο ίδιος κωδικός αριθμός** (βλέπε παράγραφο 4.6.1) με άλλη μερίδα που έχει ήδη απορριφθεί ή ανήκει σε άλλη σύμβαση, τότε η **μερίδα απορρίπτεται υποχρεωτικά**. Σε περίπτωση που η μερίδα δεν έχει απορριφθεί, επιβάλλεται ο διαχωρισμός με μέριμνα και έξοδα του προμηθευτή κατά μερίδες, συσκευασία των

υλικών σύμφωνα με τα καθοριζόμενα στην ΠΕΔ και έλεγχος της ποσότητας από την αρχή.

6.2.2 Εφόσον διαπιστωθεί από την επιτροπή ελέγχου και παραλαβής ότι η συσκευασία ή οι επισημάνσεις είναι διαφορετικές από τις προβλεπόμενες στην παρούσα ΠΕΔ επιβάλλεται η συμμόρφωση με τις απαιτήσεις της (με δαπάνες και έξοδα του προμηθευτή) και διενέργεια μακροσκοπικού ελέγχου από την αρχή, διαφορετικά η μερίδα απορρίπτεται.

6.2.3 Τα πηλήκια μπορούν να παραληφθούν με έκπτωση τιμής μέχρι **5%** εφόσον διαπιστωθούν ελαττώματα και κακοτεχνίες που δεν επιδιορθώνονται, αλλά δεν επηρεάζουν την εμφάνιση, την ποιότητα και τη λειτουργικότητα των πηληκίων και δεν συναντώνται σε συχνότητα μεγαλύτερη του **4%**. Σε διαφορετική περίπτωση τα πηλήκια απορρίπτονται υποχρεωτικά.

6.2.4 Τα πηλήκια μπορούν να παραληφθούν με έκπτωση τιμής επίσης σε περιπτώσεις εκτροπών που αφορούν στις πρώτες ύλες κατασκευής και η ΠΕΔ προβλέπει παραλαβή με έκπτωση τιμής για το αντίστοιχο χαρακτηριστικό. Για εκτροπές που αφορούν στα υφάσματα ισχύουν αντίστοιχα όσα αναφέρονται στην **Προσθήκη XVIII** της ΠΕΔ.

6.2.5 Σε περίπτωση που παρατηρηθούν μακροσκοπικές ή εργαστηριακές εκτροπές στα χαρτοκιβώτια ή στον τρόπο συσκευασίας οι μερίδες που παρουσιάζουν εκτροπές επανασυσκευάζονται (με μέριμνα, δαπάνες και έξοδα του προμηθευτή) από τον προμηθευτή και ελέγχονται εκ νέου με την ίδια μέθοδο.

6.2.6 Αν οι εκτροπές εμφανίζονται σε πολλά χαρακτηριστικά και το σύνολο των επί μέρους εκπτώσεων υπερβαίνει το **10%** της συμβατικής τιμής προμήθειας, τα πηλήκια απορρίπτονται καθώς και σε κάθε άλλη περίπτωση.

6.2.7 Οι προμηθευτές υποχρεούνται πριν από την οριστική παραλαβή των υλικών να συσκευάσουν τα χαρτοκιβώτια που ανοίχθηκαν για τον μακροσκοπικό έλεγχο με τον τρόπο που καθορίζεται στην παράγραφο **4.5** της ΠΕΔ.

6.2.8 Τα πηλήκια παραλαμβάνονται οριστικά από την Επιτροπή Παραλαβής, αν συμφωνούν με τις απαιτήσεις του μακροσκοπικού και εργαστηριακού ελέγχου της παρούσας ΠΕΔ, μετά από έλεγχο της παραδιδόμενης ποσότητας **καθώς και του ποσοστού των καθοριζόμενων μεγεθών.**

6.2.9 Προ της υπογραφής του πρωτοκόλλου οριστικής παραλαβής η επιτροπή:

6.2.9.1 Θα ελέγχει εάν συσκευάστηκαν ορθά από τους προμηθευτές τα χαρτοκιβώτια που ανοίχθηκαν για τη διαδικασία της δειγματοληψίας.

6.2.9.2 Θα παραλαμβάνει από τον προμηθευτή τα δικαιολογητικά που καθορίζονται στη παράγραφο **5.1** για κάθε τμηματική παράδοση. Τα δικαιολογητικά αυτά πρέπει να επισυνάπτονται στο πρωτόκολλο παραλαβής.

6.2.9.3 Θα ελέγχει εάν με την τελευταία μερίδα παραλαβής έχει επιστραφεί το επίσημο δείγμα της Υπηρεσίας στο φορέα χορήγησής του.

7. ΠΕΡΙΕΧΟΜΕΝΟ ΠΡΟΣΦΟΡΑΣ

7.1 Αξιολόγηση Προσφορών

7.1.1 Η τεχνική προσφορά πρέπει να συνοδεύεται από Υπεύθυνη Δήλωση του προμηθευτή ότι, σε κάθε τμηματική παράδοση υλικού, θα προσκομίζει στην επιτροπή παραλαβής, ώστε να επισυνάπτονται στο πρωτόκολλο, τα έγγραφα της παραγράφου **5.1**.

7.1.2 Οι προμηθευτές, **εφόσον το επιθυμούν** (για την καλύτερη προετοιμασία του υπό παραγωγή είδους), μπορούν να καταθέσουν υπεύθυνη δήλωση και κομμάτι υφάσματος παραλλαγής σύμμεκτο **TOYAL RIP-STOP No 225**, με μήκος **ένα μέτρο (1m)** και ολοκλήρου πλάτους, προκειμένου να αποσταλεί στο Χημείο Στρατού για να μετρηθούν οι τιμές των χρωματικών συντεταγμένων (**L***, **a*** και **b***) και να προσδιορισθούν οι διαφορές χρωματισμού (**ΔE_{cmc}**).

7.1.2.1 Επί του υφάσματος πρέπει να είναι αποτυπωμένα τα στοιχεία του προμηθευτή και ο διαγωνισμός για τον οποίο κατατίθεται.

7.1.2.2 Η υπεύθυνη δήλωση πρέπει να συμπεριλαμβάνεται στην τεχνική προσφορά και να αναφέρονται επί αυτής ότι :

7.1.2.2.1 Ο προμηθευτής καταθέτει κομμάτι υφάσματος για έλεγχο και επιθυμεί να ελεγχθεί από το Χημείο Στρατού προκειμένου να μετρηθούν οι τιμές των χρωματικών συντεταγμένων (**L***, **a*** και **b***) και να προσδιορισθούν οι διαφορές χρωματισμού (**ΔE_{cmc}**) για όλα τα χρώματα της παραλλαγής.

7.1.2.2.2 Τα αποτελέσματα του ελέγχου θα τα χρησιμοποιήσει **αποκλειστικά και μόνο** για προσωπική του χρήση και συγκεκριμένα για τον έλεγχο του οργάνου που χρησιμοποιεί για μετρήσεις, είναι δε ανεξάρτητα με την εξέλιξη του διαγωνισμού καθώς και με μετρήσεις που θα διενεργηθούν στα υποβαλλόμενα δείγματα για αξιολόγηση καθώς και με μετρήσεις που θα διενεργηθούν κατά το στάδιο ελέγχου και παραλαβής, εφόσον του κατακυρωθεί ο διαγωνισμός.

7.1.2.3 Εφόσον δεν κατατεθεί υπεύθυνη δήλωση με την τεχνική προσφορά ή στην υπεύθυνη δήλωση δεν αναγράφονται τα καθοριζόμενα στην παράγραφο **7.1.2.2**, δεν θα αποστέλλεται δείγμα υφάσματος για έλεγχο.

7.1.2.4 Το Χημείο Στρατού θα ελέγχει το δείγμα υφάσματος για κάθε χρώμα σύμφωνα με τα καθοριζόμενα στις Προσθήκες **VI και XVII**.

7.1.2.5 Το κόστος των ελέγχων του υφάσματος, μετρήσεις των χρωματικών συντεταγμένων και προσδιορισμού της διαφοράς χρωματισμού, επιβαρύνει τους προμηθευτές και τα αποτελέσματα τους επιδίδονται (από το ΧΗΣ) μετά την καταβολή των εξόδων.

7.1.2.6 Όπως αναφέρεται και παραπάνω στην παράγραφο **7.1.2.2.2**, τα αποτελέσματα αυτά προορίζονται για προσωπική χρήση από τους προμηθευτές, είναι ανεξάρτητα από άλλες μετρήσεις και **σε καμία περίπτωση** δεν μπορεί να χρησιμοποιηθούν ή να συγκριθούν με αποτελέσματα άλλων ελέγχων που σχετίζονται με το συγκεκριμένο διαγωνισμό ή με άλλο διαγωνισμό για προμήθεια οποιαδήποτε είδους. Όλα τα παραπάνω πρέπει να αναφέρονται από το ΧΗΣ στο Δελτίο Χημικών Εξετάσεων. Τα ελεγχθέντα δείγματα καταστρέφονται από το ΧΗΣ και δεν επιστρέφονται στον προμηθευτή.

7.2 Συμμόρφωση με τις Απαιτήσεις του Κανονισμού REACH

Οι συμμετέχοντες στο Διαγωνισμό υποχρεούνται, μαζί με την τεχνική τους προσφορά, να προσκομίσουν Υπεύθυνη Δήλωση, στην οποία θα δηλώνουν ότι τα υπό προμήθεια είδη συμμορφώνονται με τις απαιτήσεις του Κανονισμού της **παραγράφου 2.2**. Η δήλωση αυτή αφορά στα παρασκευάσματα καθώς και σε όλα τα αντικείμενα τα οποία περιέχουν χημικές ουσίες στη σύστασή τους ή στα οποία έχουν εφαρμοστεί χημικές ουσίες και παρασκευάσματα κατά την παραγωγή τους. Η Υπηρεσία, μετά την υπογραφή της σύμβασης, διατηρεί το δικαίωμα όπου και όταν κριθεί αναγκαίο, να ζητήσει να προσκομιστούν δικαιολογητικά τεκμηρίωσης ή να διενεργηθούν εργαστηριακές δοκιμές.

7.3 Φύλλο Συμμόρφωσης

Ο προμηθευτής είναι υποχρεωμένος στην προσφορά του να επισυνάψει συμπληρωμένο αναλυτικό φυλλάδιο με τίτλο "ΕΝΤΥΠΟ ΣΥΜΜΟΡΦΩΣΗΣ ΠΕΔ", σύμφωνα με το υπόδειγμα που βρίσκεται αναρτημένο στο φάκελο "ΕΝΤΥΠΑ", αφού προηγουμένως επιλεγεί "ΝΟΜΟΘΕΣΙΑ-ΕΝΤΥΠΑ-ΥΠΟΔΕΙΓΜΑΤΑ", μέσω της ηλεκτρονικής εφαρμογής διαχείρισης ΠΕΔ (ΗΕΔ-ΠΕΔ), στη διαδικτυακή τοποθεσία <https://prodiagrafes.army.gr>. Διευκρινίζεται ότι, η κατάθεση του Φύλλου Συμμόρφωσης δεν απαλλάσσει τους προμηθευτές από την υποχρέωση υποβολής των κατά περίπτωση δικαιολογητικών, που καθορίζονται με την παρούσα ΠΕΔ.

ΠΡΟΣΦΟΡΑ ΧΩΡΙΣ Ή ΜΕ ΕΛΛΙΠΕΣ ΦΥΛΛΟ ΣΥΜΜΟΡΦΩΣΗΣ ΘΑ ΑΠΟΡΡΙΠΤΕΤΑΙ.

8. ΣΗΜΕΙΩΣΕΙΣ

g	γραμμάρια
Kg	χιλιόγραμμα
cm	εκατοστά
mm	χιλιοστά
m	μέτρα
m ²	τετραγωνικά μέτρα
Φ/Π	Φαιοπράσινος
N	Νιούτον (Μονάδα Δύναμης)
lb	λίμπρα
in	ίντσα

9. ΠΡΟΤΑΣΕΙΣ ΒΕΛΤΙΩΣΗΣ ΤΗΣ ΠΡΟΔΙΑΓΡΑΦΗΣ ΕΝΟΠΛΩΝ ΔΥΝΑΜΕΩΝ

Σχολιασμός της παρούσας ΠΕΔ από κάθε ενδιαφερόμενο, για τη βελτίωσή της, μπορεί να γίνει μέσω της ηλεκτρονικής εφαρμογής διαχείρισης ΠΕΔ (ΗΕΔ-ΠΕΔ), στη διαδικτυακή τοποθεσία <https://prodiagrafes.army.gr>.

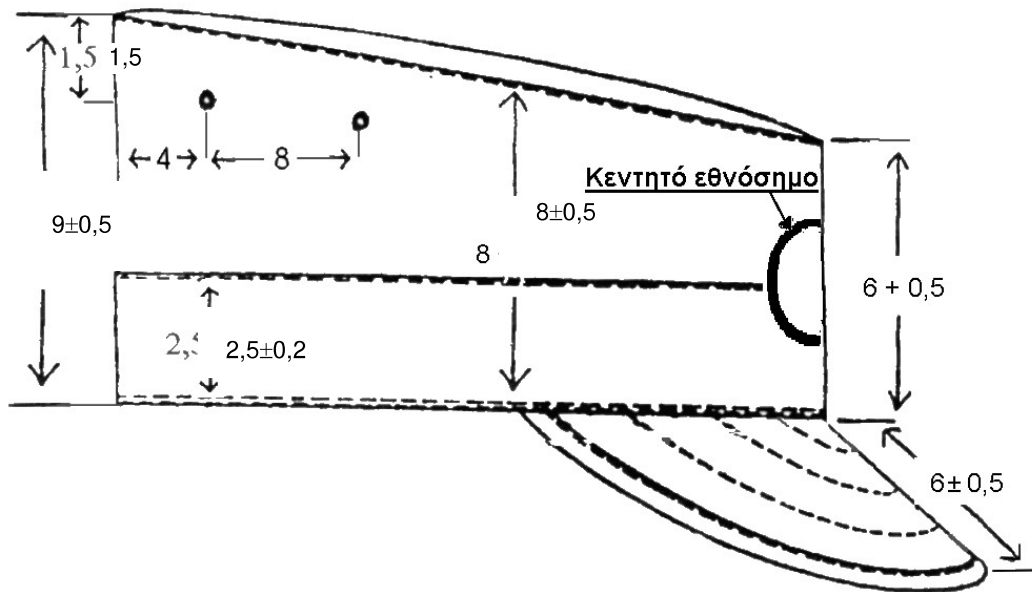
ΠΡΟΣΘΗΚΕΣ

- I** Σχέδιο Πηληκίου Ασκήσεων-Εκστρατείας
- II** Πίνακας Μεγεθών
- III** Επίσημα Δείγματα Πατρών Κατασκευής Πηληκίων
- IV** Κεντητό Εθνόσημο Πηληκίου Τύπου I
- V** Κεντητό Εθνόσημο Πηληκίου Τύπου II
- VI** Απαιτήσεις για το Ύφασμα Σύμμεικτο ΤΟΥΑΛ RIP-STOP Νο 225
- VII** Απαιτήσεις Υφάσματος Αυτοκόλλητου

VIII	Απαιτήσεις Υφάσματος Μάλλινου Διαγωνιάλ Διπλής Όψης Νο 560
IX	Απαιτήσεις για το Ελαστικό Γείσου
X	Απαιτήσεις για την Ταινία Βαμβακερή Φαιοπράσινη Γενικής Χρήσης Νο 25/1
XI	Απαιτήσεις Πολυεστερικής Κλωστής
XII	Απαιτήσεις Κλωστής Κατασκευής Εθνοσήμων
XIII	Απαιτήσεις Χρυσού Μεταλλικού Νήματος
XIV	Απαιτήσεις για την Ταινία Βαμβακερή Μερσεριζέ
XV	Απαιτήσεις για τα Καψύλλια σε Ροδέλες
XVI	Απαιτήσεις για Πεντάφυλλα Χαρτοκιβώτια Συσκευασίας
XVII	Χρωματικές Ιδιότητες Υφασμάτων-Κλωστών Κατασκευής Πηληκίου
XVIII	Ανοχές-Εκπτώσεις Χημικών Εκτροπών Υφασμάτων
XIX	Υποδείγματα Καρτέλας Βιομηχανικού Προτύπου και Δείγματος-Αντιδείγματος
XX	Μέθοδοι Εργαστηριακού Ελέγχου Υφασμάτων
XXI	Εργαστηριακοί Έλεγχοι Επιθεωρήσεων-Δοκιμών
XXII	Υπόδειγμα Υπεύθυνης Δήλωσης
XXIII	Τυχαία Δειγματοληψία

ΠΡΟΣΘΗΚΗ Ι

ΣΧΕΔΙΟ ΠΗΛΗΚΙΟΥ ΑΣΚΗΣΕΩΝ ΕΚΣΤΡΑΤΕΙΑΣ



Όλες οι διαστάσεις είναι σε cm.

ΠΡΟΣΘΗΚΗ ΙΙ**ΠΙΝΑΚΑΣ ΜΕΓΕΘΩΝ**

A/A	ΜΕΓΕΘΟΣ	ΕΣΩΤΕΡΙΚΗ ΠΕΡΙΜΕΤΡΟΣ σε cm	ΕΠΙΤΡΕΠΟΜΕΝΗ ΑΝΟΧΗ σε cm	ΠΟΣΟΣΤΟ (%)
1	54	54	+ 0,5	5
2	55	55	+ 0,5	8
3	56	56	+ 0,5	15
4	57	57	+ 0,5	20
5	58	58	+ 0,5	25
6	59	59	+ 0,5	15
7	60	60	+ 0,5	8
8	61	61	+ 0,5	2
9	62	62	+ 0,5	2

ΠΡΟΣΟΧΗ

Προ της κατακύρωσης του διαγωνισμού να ζητείται εγγράφως από το ΓΕΣ/ΔΥΠ ο καθορισμός των μεγεθών των προς προμήθεια υλικών, ώστε να καλύπτονται οι τρέχουσες ανάγκες της Υπηρεσίας. Τα ακριβή ποσοστά μεγεθών θα περιλαμβάνονται ως όρος στη διακήρυξη του διαγωνισμού.

ΠΡΟΣΘΗΚΗ ΙΙΙ**ΕΠΙΣΗΜΑ ΔΕΙΓΜΑΤΑ ΠΑΤΡΟΝ ΚΑΤΑΣΚΕΥΗΣ ΠΗΛΗΚΙΩΝ**

1. Η Υπηρεσία έχει επισημοποιήσει έξι (6) σειρές δείγματα πατρών κατασκευής πηληκίων.
2. Τα παραπάνω δείγματα τηρούνται ως εξής:
 - α. Μία σειρά από το ΥΠΑΝ προκειμένου να χρησιμοποιείται από την επιτροπή αξιολόγησης των τεχνικών προσφορών.
 - β. Μία σειρά από το **700 ΣΕ** προκειμένου να χρησιμοποιείται στην κατασκευή πηληκίων.
 - γ. **Τέσσερις (4) σειρές από το 2^ο ΤΥΛ** (Τμήμα Δειγμάτων) προκειμένου με εντολή του φορέα που διενεργεί το διαγωνισμό, μία (1) σειρά να δίδεται στον αντίστοιχο μειοδότη του διαγωνισμού για χρονικό διάστημα πέντε εργάσιμων ημερών (εφόσον το αιτηθεί).
3. Οι υποψήφιοι προμηθευτές, κατά το στάδιο της διακήρυξης του διαγωνισμού, μπορούν να λάβουν μετά από αίτησή τους τα επίσημα δείγματα των πατρών που τηρούνται **από το 2^ο ΤΥΛ και για χρονικό διάστημα πέντε (5) εργάσιμων ημερών**, προκειμένου να κατασκευάσουν τα δικά τους πατρών, τα οποία θα χρησιμοποιήσουν για την κατασκευή των δειγμάτων προς αξιολόγηση.
4. Τα επίσημα δείγματα της υπηρεσίας φέρουν μολυβοσφραγίδα η οποία σε καμία περίπτωση δεν αφαιρείται. Η αφαίρεση μολυβοσφραγίδας ή αποκοπή του σπάγκου πρόσδεσης των δειγμάτων , σημαίνει καταστροφή του δείγματος.
5. Απαγορεύεται η αναγραφή στοιχείων επί των δειγμάτων ή αλλοίωση ή τροποποίησή τους, καθόσον αυτό σημαίνει καταστροφή του δείγματος.
6. Το 2^ο ΤΥΛ πρέπει να ελέγχει τα επιστρεφόμενα δείγματα από τους υποψήφιους προμηθευτές και να τα συγκρίνει με το βασικό δείγμα, το οποίο δεν δανείζεται σε καμία περίπτωση.
7. Εφόσον οι προμηθευτές δεν επιστρέψουν τα παραπάνω δείγματα με την παρέλευση των πέντε εργάσιμων ημερών ή αυτά έχουν καταστραφεί (με την έννοια που καθορίζεται παραπάνω), το 2^ο ΤΥΛ είναι υποχρεωμένο να αναφέρει το γεγονός στον φορέα που έδωσε την εντολή για την χορήγησή τους ώστε αυτοί (οι προμηθευτές) **να αποκλειστούν από τον διαγωνισμό**.
8. Σε περίπτωση φθοράς ή απώλειας πρότυπου δείγματος πατρών, δικαίωμα αντικατάστασης έχει μόνον το ΓΕΣ/ΔΥΠ/2^ο Γρ.

ΠΡΟΣΘΗΚΗ IV**ΚΕΝΤΗΤΟ ΕΘΝΟΣΗΜΟ ΠΗΛΗΚΙΟΥ ΤΥΠΟΥ I****1. Πρώτες Ύλες**

Για την κατασκευή του εθνοσήμου του πηληκίου τύπου I χρησιμοποιούνται :

1.1 Ύφασμα, χρώματος **βαθύ πράσινου**, το οποίο θα χρησιμοποιηθεί σαν βάση για το κέντημα του εθνοσήμου, με τα παρακάτω χαρακτηριστικά:

1.1.1 Βάρος: **185 g/m²**

1.1.2 Σύνθεση: 100% πολυεστέρας

1.1.3 Μέθοδος κατασκευής: Κεντητό συνθετικό πίλημα

1.2 Κλωστή **100% Viscose** με τα χαρακτηριστικά που περιγράφονται στην **Προσθήκη XII** για το κέντημα του εθνοσήμου.

1.3 Κλωστή πολυεστερική χρώματος φαιοπράσινου για τη ραφή του εθνοσήμου στο πηλήκιο, με τα χαρακτηριστικά που περιγράφονται στην **Προσθήκη XI**.

2. Κατασκευαστικά Στοιχεία**2.1 Εθνόσημο**

2.1.1 Το σχήμα και οι διαστάσεις του εθνοσήμου για τα πηλήκια τύπου I φαίνονται αναλυτικά στα σχέδια της **Προσθήκης IV-1**.

2.1.2 Το εθνόσημο κεντιέται πάνω σε στρογγυλό κομμάτι υφάσματος της παραπάνω παραγράφου **1.1**, διαμέτρου **50±2 cm** με τις κλωστές της παραπάνω παραγράφου **1.2**.

2.1.3 Ο σταυρός του εθνοσήμου πρέπει να είναι λευκού χρώματος, τα τετράγωνα που τον περιβάλλουν βαθύ μπλε και η βάση στήριξης με τις δάφνες, κίτρινου. Οι ακριβείς αποχρώσεις τους καθορίζονται με χρωματικές συντεταγμένες και φαίνονται στην **Προσθήκη XVII**. Όλες οι κλωστές θα έχουν ανεξίτηλα χρώματα και πρέπει να είναι σύμφωνες με τα χαρακτηριστικά που περιγράφονται στην **Προσθήκη XVII**.

2.1.4 Το κέντημα του εθνοσήμου θα γίνεται αφού αρχικά έχει κεντηθεί όλη η επιφάνεια του υφάσματος βάσης με κλωστή της παραπάνω παραγράφου **1.2** και σε απόχρωση όμοια με αυτή της πολυεστερικής κλωστής της παραγράφου **1.3**.

2.1.5 Στην περιφέρεια της βάσης θα υπάρχει ενισχυτικό κυκλικό κέντημα με την κλωστή που θα κεντηθεί και το ύφασμα βάσης της παραπάνω παραγράφου πλάτους **3,5±0,5 mm**, όπως φαίνεται και στην **Προσθήκη IV-1**.

2.1.6 Το πάχος των κεντημάτων (σταυρού, δαφνών, ενισχυτικού κεντήματος κ.λπ.), και η πυκνότητά τους, η οποία συνολικά ανέρχεται σε **7.800 βελονιές κατ' ελάχιστο**, η εμφάνιση καθώς και η γενικότερη κατασκευή του εθνοσήμου, θα πρέπει να είναι αρίστη.

2.1.7 Λοιπές κατασκευαστικές λεπτομέρειες όπως στην **Προσθήκη IV-1** και στα επίσημα δείγματα πηληκίων της Υπηρεσίας.

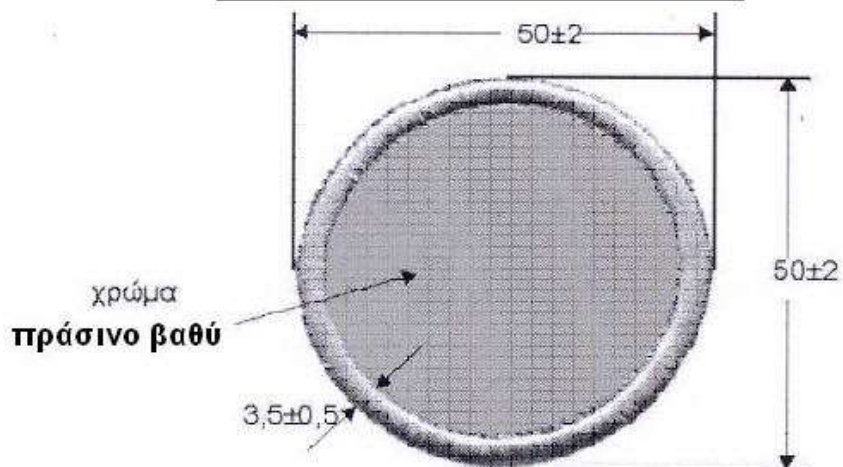
2.2 Τοποθέτηση εθνοσήμου στο πηλήκιο

2.2.1 Η ραφή του εθνοσήμου στο πηλήκιο πρέπει να γίνεται με πολυεστερική κλωστή που περιγράφεται παραπάνω, **κυκλικά στην εσωτερική περιφέρεια του**

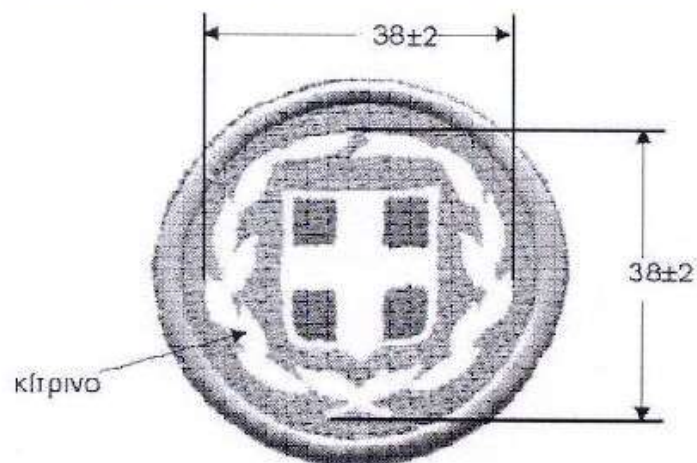
ενισχυτικού κεντήματος, με κατάλληλες μηχανές ώστε (η κλωστή) να μη φεύγει από την εσωτερική περιφέρεια.

2.2.2 Ο τρόπος ραφής του εθνοσήμου πρέπει να ελέγχεται, από τις επιτροπές αξιολόγησης και παραλαβής καθόσον η μη συμμόρφωση με τα παραπάνω αποτελεί **μακροσκοπικό ελάττωμα**.

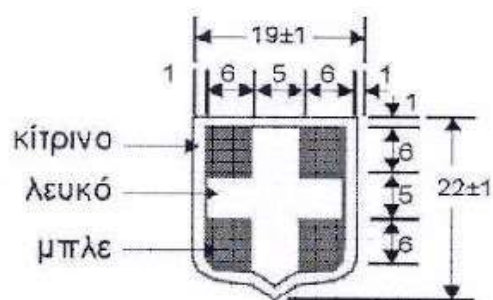
ΠΡΟΣΘΗΚΗ IV-1
ΣΧΕΔΙΟ ΕΘΝΟΣΗΜΟΥ ΤΥΠΟΥ Ι



Διαστάσεις βάσης κέντησης εθνοσήμου και ενισχυτικού κεντήματος



Διαστάσεις δαφνών εθνοσήμου



Σχήμα και διαστάσεις σταυρού εθνοσήμου

*Όλες οι διαστάσεις σε mm

ΠΡΟΣΘΗΚΗ V**ΚΕΝΤΗΤΟ ΕΘΝΟΣΗΜΟ ΠΗΛΙΚΙΟΥ ΤΥΠΟΥ II****1. Πρώτες ύλες**

Το εθνόσημο του πηλήκιου κατασκευάζεται με τις παρακάτω πρώτες ύλες:

1.1 Ύφασμα ΔΙΑΓΩΝΑΛ με τα χαρακτηριστικά της **Προσθήκης VIII**, χρώματος σύμφωνα με τα καθοριζόμενα στην **Προσθήκη XVII**, με αποδεκτό αποτέλεσμα σύγκρισης δείγματος με τη CMC, **$\Delta E \leq 1,5$** .

1.2 Κλωστή 100% Viscose με τα χαρακτηριστικά της **Προσθήκης XII**.

1.3 Μεταλλικό νήμα χρυσό με τα χαρακτηριστικά της **Προσθήκης XIII**.

1.4 Κλωστή πολυεστερική χρώματος φαιοπράσινου για τη ραφή του εθνοσήμου στο πηλήκιο, με τα χαρακτηριστικά που περιγράφονται στην **Προσθήκη XI**.

1.5 Ύφασμα θερμοκολλητικό μη υφάνσιμο (non woven).

2. Κατασκευαστικά Στοιχεία**2.1 Εθνόσημο**

2.1.1 Το εθνόσημο θα κεντιέται σε βάση από το ύφασμα της παραπάνω παραγράφου **1.1**, στο σχήμα που φαίνεται στο σχέδιο της **Προσθήκης V-1**. Η βάση θα είναι ενισχυμένη με το ύφασμα της παραπάνω παραγράφου **1.5**.

2.1.2 Το θερμοκολλητικό ύφασμα πρέπει να είναι τέτοιων διαστάσεων ώστε το περίγραμμα να ακολουθεί τα εξωτερικά σημεία του σχεδίου σε απόσταση **4 έως 5 mm** (στικτό περίγραμμα σχεδίου). Το περίγραμμα πρέπει να είναι κεντημένο με την κλωστή της παραπάνω παραγράφου **1.2** σε απόχρωση απόλυτα ίδια με αυτή της παραγράφου **1.4**.

2.1.3 Το κέντημα του εθνοσήμου (κλάδοι δάφνης, φλογοφόρος, έμβλημα της Ελληνικής Δημοκρατίας κ.λπ.) θα γίνεται αφού αρχικά έχει κεντηθεί όλη η επιφάνεια του υφάσματος βάσης με κλωστή της παραπάνω παραγράφου **1.2** και σε απόχρωση απόλυτα ίδια με αυτή της παραγράφου **1.4**.

2.1.4 Όλα τα στοιχεία του εθνοσήμου (κλάδοι δάφνης, φλογοφόρος, κ.λπ.), πλην του εμβλήματος της Ελληνικής Δημοκρατίας (κεντιέται με την κλωστή της παραγράφου **1.2**), θα κεντιούνται με την κλωστή της παραγράφου **1.3** όπως φαίνεται στο σχέδιο της **Προσθήκης V-1**. Όλες οι κλωστές πρέπει να έχουν ανεξίτηλα χρώματα και οι ακριβείς αποχρώσεις τους καθορίζονται με χρωματικές συντεταγμένες, σύμφωνα με τα αναφερόμενα στην **Προσθήκη XVII**.

2.1.5 Το έμβλημα της Ελληνικής Δημοκρατίας κεντιέται με την κλωστή της παραπάνω παραγράφου **1.2** στα χρώματα κυανό και λευκό όπως φαίνεται στο σχέδιο της **Προσθήκης V-1**. Οι ακριβείς αποχρώσεις του κυανού και του λευκού καθορίζονται με χρωματικές συντεταγμένες σύμφωνα με τα αναφερόμενα στην **Προσθήκη XVII**.

2.1.6 Το πάχος των κεντημάτων και η πυκνότητά τους, η οποία συνολικά ανέρχεται σε **11.000 βελονιές κατ' ελάχιστο**, η εμφάνιση καθώς και η γενικότερη κατασκευή του εθνοσήμου, θα πρέπει να είναι άριστη.

2.1.7 Το εθνόσημο πρέπει να ράβεται στο πηλήκιο με τη χρήση της πολυεστερικής κλωστής της παραπάνω παραγράφου **1.4**.

2.1.8 Λοιπές κατασκευαστικές λεπτομέρειες όπως στην **Προσθήκη V-1** και στα επίσημα δείγματα της Υπηρεσίας.

2.2 Τοποθέτηση εθνοσήμου στο πηλήκιο

2.2.1 Η ραφή του εθνοσήμου στο πηλήκιο πρέπει να γίνεται με πολυεστερική κλωστή που περιγράφεται παραπάνω, **κυκλικά στην εσωτερική περιφέρεια του ενισχυτικού κεντήματος**, με κατάλληλες μηχανές ώστε (η κλωστή) να μη φεύγει από την εσωτερική περιφέρεια.

2.2.2 Ο τρόπος ραφής του εθνοσήμου πρέπει να ελέγχεται, από τις επιτροπές αξιολόγησης και παραλαβής καθόσον η μη συμμόρφωση με τα παραπάνω αποτελεί **μακροσκοπικό ελάττωμα**.

3. Διαστάσεις Εθνοσήμου Πηληκίου Τύπου II

3.1 Συνολικό Μήκος

52-53 mm (κατά την κατακόρυφη έννοια).

3.2 Κλάδων Δάφνης

3.2.1 Μέγιστο ύψος: **28-29 mm** (κατά την κατακόρυφη έννοια).

3.2.2 Μέγιστο πλάτος: **55-56 mm** (κατά την οριζόντια έννοια).

3.3 Φλογοφόρος

3.3.1 Μέγιστο ύψος: **14-15 mm** (κατά την κατακόρυφη έννοια).

3.3.2 Διάμετρος σφαίρας: **6-7 mm**.

3.3.3 Μέγιστο πλάτος φλόγας: 13-14 mm (κατά την οριζόντια έννοια).

3.4 Εμβλήματα Ελληνικής Δημοκρατίας

3.4.1 Διάμετρος: **21 mm**

3.4.2 Ύψος θυρεού: **13 mm** (κατά την κατακόρυφη έννοια)

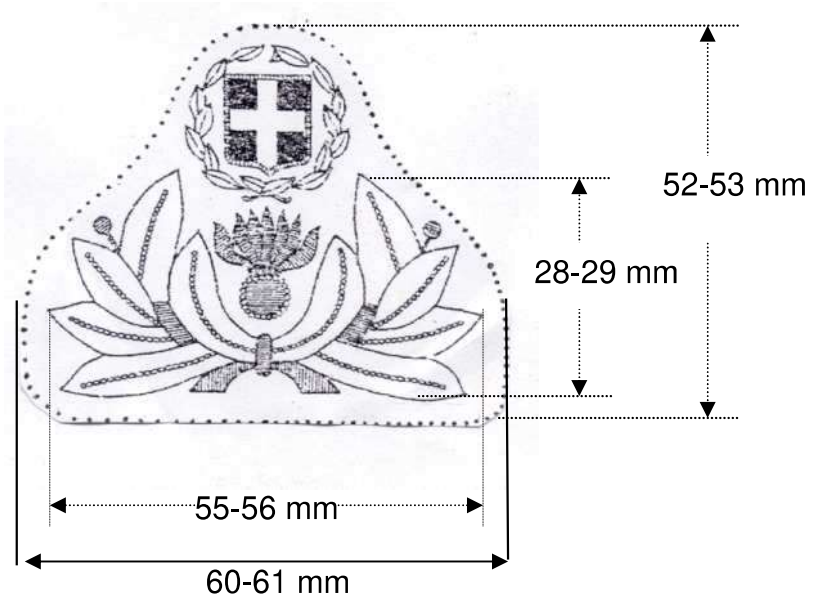
3.4.3 Πλάτος θυρεού: **11 mm** (κατά την οριζόντια έννοια)

3.4.4 Πλάτος σταυρού: **3 mm**

4. Από τα τεχνικά χαρακτηριστικά που αναφέρονται παραπάνω, καθώς και από τα τεχνικά χαρακτηριστικά των πρώτων υλών που χρησιμοποιούνται για την κατασκευή του εθνοσήμου, το ΧΗΜΕΙΟ ΣΤΡΑΤΟΥ θα ελέγχει μόνο εκείνα που υπάρχει η δυνατότητα να εξεταστούν.

ΠΡΟΣΘΗΚΗ V-1

ΚΕΝΤΗΤΟ ΕΘΝΟΣΗΜΟ ΚΑΙ ΒΑΣΗ ΣΤΗΡΙΞΗΣ ΠΗΛΗΚΙΟΥ ΤΥΠΟΥ II



ΠΡΟΣΘΗΚΗ VI**ΑΠΑΙΤΗΣΕΙΣ ΓΙΑ ΥΦΑΣΜΑ ΣΥΜΜΕΙΚΤΟ ΤΟΥΛΑ RIP-STOP Νο 225****1. Υλικά**

1.1 Βαμβάκι. Να χρησιμοποιείται βαμβάκι άριστης ποιότητας, καλά εκκοκκισμένο, καθαρισμένο, ομοειδές, μακρόινο, λεπτό, σε χρώμα φυσικό, χωρίς πρόσμιξη βαμβακιού προσβεβλημένου από έντομα, αβαριάτου ή αναμμένου λόγω κακής εναποθήκευσης και συντήρησης καθώς και υπολειμμάτων βιομηχανίας ή άλλων φυτικών υλών.

1.2 Πολυεστέρας. Ο πολυεστέρας πρέπει να είναι πρώτης ποιότητας, υψηλής αντοχής, με ονομαστικό μήκος κοπής 38-40mm και Denier από 1,2 έως 1,5.

Δεν πρέπει να χρησιμοποιείται καμία μορφή μη ικανοποιητικής ποιότητας πολυεστέρα, όπως μη πλήρως εκτάσιμες ίνες, μίγματα deniers, σταυροειδή τμήματα και απόβλητα από οποιοδήποτε στάδιο της παραγωγής των ινών.

2. Βαφή

2.1 Η βαφή των υφασμάτων πρέπει να γίνεται με την χρήση των παρακάτω χρωμάτων:

2.1.1 Χρώματα "κάδου" (Vat Dyes) για την βαφή των βαμβακερών ινών.

2.1.2 Χρώματα "διασποράς" (Dispersed Dyes) για την βαφή των πολυεστερικών ινών.

2.2 Τα παραπάνω ισχύουν τόσο για το βασικό χρώμα όσο και για το τύπωμα των λοιπών χρωμάτων της παραλλαγής.

3. Τεχνικά Χαρακτηριστικά

A/A	Τεχνικά Χαρακτηριστικά	Απαιτήσεις
1.	Βάρος σε g/m ²	225
2.	Πλάτος σε μέτρα (m)	1,50 ή 1,60
3.	Αντοχή στήμονα σε Kg	90
4.	Αντοχή κρόκης σε Kg	60
5.	Πυκνότητα στήμονα (κλωστές/cm)	40
6.	Πυκνότητα κρόκης (κλωστές/cm)	22
7.	Συστολή στήμονα επί %	2
8.	Συστολή κρόκης επί %	2
9.	Απώλεια βάρους με έκπλυση επί %	1
10.	Τίτλος νήματος στήμονα	36/2
11.	Τίτλος νήματος κρόκης	30/2
12.	Ύφανση	Όπως το επίσημο δείγμα. Οι ενισχύσεις σχηματίζονται ανά 12 κλωστές στήμονα και ανά 23 κλωστές κρόκης με ύφανση 2 κλωστών ως μία.
13.	Σταθερότητα χρωματισμού Ελάχιστη	
	• Στο ηλιακό φως	6
	• Στο νερό	5
	• Στην πλύση (2 ^η βαθμίδα)	4-5
	• Στον ιδρώτα	4-5
• Στην ξηρή τριβή	4-5	

	• Στην υγρή τριβή	4-5
	• Στο θαλασσινό νερό	5
	• Στο ασθενές χλώριο	4-5
	• Στην ξηρή κάθαρση	4-5
	• Στο σαπούνι	4-5
14.	Μερσερισμός	Ομοιόμορφος σε όλο το ύφασμα
15.	Χρωματισμός	Τρίχρωμη Παραλλαγή Δάσους
16.	Τίτλος πολυεστέρα	1,2 – 1,5 Denier μήκος 38-40mm
17.	pH	5 - 8,5
18.	Σύνθεση στήμονα % κ.β	Βαμβάκι 80% (±3%) Πολυεστέρας 20% (±3%)
19.	Σύνθεση κρόκης % κ.β	Βαμβάκι 80% (±3%) Πολυεστέρας 20% (±3%)

4. Μέθοδοι Ελέγχου Τεχνικών Χαρακτηριστικών

A/A	Τεχνικά Χαρακτηριστικά	Μέθοδοι Ελέγχου
1.	Πολυεστερικές ίνες , (ταυτοποίηση, ποιότητα, Denier, στιλπνότητα, έλλειψη αποβλήτων πολυεστέρα)	ISO 1833 (Διμερές Μείγμα) ή ASTM D 276
2.	Βαμβάκι , (ταυτοποίηση, ποιότητα)	ISO 1833 (Διμερές Μείγμα) ή ASTM D 276
3.	Βάρος	ISO 3801 ή ASTM D 3776
4.	Πλάτος σε μέτρα (m)	Μακροσκοπικά
5.	Αντοχή στήμονα σε Kg.	EN ISO 13934-01 ή ASTM D 5034
6.	Αντοχή κρόκης σε Kg	EN ISO 13934-01 ή ASTM D 5034
7.	Πυκνότητα στήμονα (κλωστές/cm)	ISO 7211-2 ή FTMS-191A Μέθοδος 5050 (να χρησιμοποιείται η τελευταία έκδοση όπως σε όλα τα πρότυπα)
8.	Πυκνότητα κρόκης (κλωστές/cm)	ISO 7211-2 ή FTMS-191A Μέθοδος 5050 (να χρησιμοποιείται η τελευταία έκδοση όπως σε όλα τα πρότυπα)
9.	Συστολή στήμονα επί %.	Ο έλεγχος της σταθερότητας των διαστάσεων θα εκτελείται με την μέθοδο ISO 25077 σε συνδυασμό με τις μεθόδους ISO 6330 και ISO 3759. Συγκεκριμένα το αρχικό μαρκάρισμα θα γίνεται με το πρότυπο ISO 3759. Οι διαστάσεις που λαμβάνονται θεωρούνται ως «αρχικές». Η θερμοκρασία πλύσης θα είναι στους 60 °C και η ανάδευση κανονική.
10.	Συστολή κρόκης επί %	
11.	Απώλεια βάρους με έκπλυση επί %	ASTM D-629
12.	Τίτλος νήματος στήμονα	ISO 7211 Part 5
13.	Τίτλος νήματος κρόκης	ISO 7211 Part 5
14.	Ύφανση	ISO 7211-1 (Οπτικά)
15.	Σταθερότητα χρωματισμού	
	• Στο ηλιακό φως	EN ISO 105 B 01
	• Στο νερό	EN ISO 105-E01.
	• Στην πλύση (2 ^η βαθμίδα)	EN ISO 105 C 10 Test Number C (3)
	• Στον ιδρώτα	EN ISO 105-E04
	• Στην ξηρή τριβή	EN ISO 105-X 12
	• Στην υγρή τριβή	EN ISO 105-X 12
	• Στο θαλασσινό νερό	EN ISO 105 –E02
	• Στο ασθενές χλώριο	EN ISO 105-N01

	<ul style="list-style-type: none"> • Στην ξηρή κάθαρση • Στο σαπούνι 	EN ISO 105 –D01
		<p>Η σταθερότητα χρωματισμού στο σαπούνι εκτελείται ως εξής:</p> <p>Εντός ποτηριού ζέσεως προσθέτουμε 100 ml απεσταγμένου νερού και 1,6 g σάπωνος. Το σαπωνοποιημένο διάλυμα θερμαίνεται μέχρι βρασμού. Δοκίμιο του προς εξέταση υφάσματος εισάγεται στο υπό βρασμό ευρισκόμενο σαπωνοδιάλυμα επί 5 λεπτά, αφού προηγουμένως έχει διαβραχεί δια ζέοντος (χωρίς σαπούνι) ύδατος και έχει απορροφηθεί με διηθητικό χαρτί ή ύφασμα η περίσσεια του νερού επί του δοκιμίου. Στη συνέχεια το δοκίμιο ξεπλένεται και αφήνεται να στεγνώσει στη σκιά. Σιδερώνεται και συγκρίνεται ο χρωματισμός του με το "ως έχει δοκίμιο".</p>
16.	Μερσερισμός	AATCC 89 (Αξιολόγηση με χρήση μικροσκοπίου μόνο για βαμβακερά)
17.	Τίτλος πολυεστέρα	ISO 137 ή ASTM D2130
18.	pH	ISO 3071 ή FTMS-191A Μέθοδος 284 (να χρησιμοποιείται η τελευταία έκδοση όπως σε όλα τα πρότυπα)
19.	Σύνθεση σήμονα % κ.β	ISO 1833 (Διμερές Μείγμα)
20.	Σύνθεση κρόκης % κ.β	ISO 1833 (Διμερές Μείγμα)

5. Χρωματικές Ιδιότητες Υφάσματος

5.1 Χρωματικές συντεταγμένες

5.1.1 Το ύφασμα πρέπει να φέρει στην εξωτερική του επιφάνεια τρεις αποχρώσεις ώστε να σχηματίζεται διασπαστικό σχέδιο παραλλαγής σύμφωνα με τα καθοριζόμενα στις **προσθήκες VI-1** και **VI-2** με τιμές χρωμάτων σύμφωνες με το Πίνακα I:

ΠΙΝΑΚΑΣ I

A/A	ΑΠΟΧΡΩΣΕΙΣ	ΧΡΩΜΑΤΙΚΕΣ ΣΥΝΤΕΤΑΓΜΕΝΕΣ
1.	Ανοικτό Πράσινο	$L^* = 45,36$ $a^* = -2,06$ $b^* = 19,01$
2.	Πράσινο Βαθύ	$L^* = 24,99$ $a^* = -9,09$ $b^* = 6,72$
3.	Γαιώδες Καστανόχρωμο	$L^* = 28,83$ $a^* = 4,24$ $b^* = 12,77$

5.1.2 Το διασπαστικό σχέδιο παραλλαγής πρέπει να προκύπτει από την εφαρμογή του πράσινου βαθύ και του Γαιώδους χρώματος στο ύφασμα βάσης με χρώμα Ανοικτό πράσινο (πρώτα εφαρμόζεται το Γαιώδες και μετά το πράσινο βαθύ). Το διασπαστικό σχέδιο των δύο χρωμάτων φαίνονται υπό κλίμακα στις **προσθήκες VI-1** και **VI-2**. Το διασπαστικό σχέδιο παραλλαγής θα ελέγχεται από δύο (2) τουλάχιστον τεμάχια υφάσματος τα οποία θα λαμβάνονται από διαφορετικές περιοχές του δείγματος. Το σχήμα και το μέγεθος των επιφανειών

των αποχρώσεων του πράσινου βαθύ και του Γαιώδους χρώματος των εξεταζόμενων δοκιμών πρέπει να είναι ίδια με εκείνα που καθορίζονται στις προσθήκες VI-1 και VI-2. Το διασπαστικό σχέδιο θα ελέγχεται με εσωτερική μέθοδο ελέγχου στο ΧΗΣ. Σύμφωνα με αυτή τη μέθοδο το διασπαστικό σχέδιο των Προσθηκών VI-1 και VI-2 αναπτύσσεται σε κλίμακα 1:1 (σε ριζόχαρτο) και με βάση το σχέδιο που προκύπτει διαπιστώνεται μακροσκοπικά η ταύτιση ή μη με το προς εξέταση δείγμα.

5.1.3 Ο χρωματισμός θα ελέγχεται ως προς το τρίχρωμο της παραλλαγής επιπλέον του προβλεπόμενου μακροσκοπικού ελέγχου από την επιτροπή παραλαβής και από το Χημείο Στρατού στα δείγματα που θα αποστέλλονται για φυσικοχημικούς ελέγχους.

5.1.4 Ο έλεγχος των αποχρώσεων θα γίνεται με φασματοφωτόμετρο που θα λειτουργεί με διάχυτο φωτισμό του δοκιμίου με πλήρη εκπομπή πηγής η οποία θα προσομοιάζει στη «CIE Source D65». Το υπό εξέταση δοκίμιο πρέπει να παρατηρείται από γωνία που δεν ξεπερνά τις 10° (μοίρες) από την κανονική γωνία παρατήρησης, συμπεριλαμβανομένης και της γωνίας αποφυγής κατοπτρισμού. Το μέγεθος του προτύπου ανοίγματος επί της συσκευής που χρησιμοποιείται για τη μέτρηση κάποιας απόχρωσης θα πρέπει να είναι διαμέτρου 1,2 - 1,5 cm. Οι μετρήσεις θα πρέπει να γίνονται σε τρία (3) διαφορετικά σημεία στα τεμάχια του κάθε δείγματος μετρώντας το κάθε σημείο δύο φορές με διαφορετικό προσανατολισμό (υφάδι - στημόνι). Το τελικό αποτέλεσμα θα είναι ο μέσος όρος των έξι (6) μετρήσεων που πραγματοποιήθηκαν [τρία (3) σημεία X δύο (2) φορές = έξι (6)] για κάθε δείγμα. Τα προς εξέταση σημεία θα πρέπει να είναι διπλωμένα δύο (2) φορές προκειμένου κατά τη μέτρηση να μην επηρεάζονται από το φως. Κατά τη μέτρηση θα χρησιμοποιείται η εξίσωση CMC (Color Measurement Committees της Society of Dyers and colourists) για τον υπολογισμό του ΔΕ η οποία περιλαμβάνει και διορθωτικούς συντελεστές.

5.1.5 Η βάση των μετρήσεων για κάθε απόχρωση με την οποία θα συγκριθεί η αντίστοιχη απόχρωση του προς εξέταση δείγματος είναι οι τιμές που φαίνονται στο παραπάνω πίνακα I. **Οι τιμές και ανοχές για κάθε απόχρωση φαίνονται στον παρακάτω Πίνακα II.**

5.1.6 Για οποιαδήποτε απόκλιση στη απόχρωση πέραν των ορίων που καθορίζεται παρακάτω το ύφασμα απορρίπτεται. Διευκρινίζεται ότι το ύφασμα απορρίπτεται ακόμη και στην περίπτωση που εμφανίζεται απόκλιση στην απόχρωση έστω και σε ένα μόνο χρώμα.

ΠΙΝΑΚΑΣ II

A/A	ΧΡΩΜΑ	ΣΥΓΚΡΙΣΗ ΕΞΕΤΑΖΟΜΕΝΟΥ ΔΕΙΓΜΑΤΟΣ ΜΕ ΤΙΣ ΧΡΩΜΑΤΙΚΕΣ ΣΥΝΤΕΤΑΓΜΕΝΕΣ ΟΠΩΣ ΟΡΙΖΟΝΤΑΙ ΣΤΗΝ ΤΕΧΝΙΚΗ ΠΡΟΔΙΑΓΡΑΦΗ ΜΕ ΤΗΝ CMC (2:1)	ΑΠΟΚΛΙΣΕΙΣ	ΕΚΠΤΩΣΗ
1.	Πράσινο Ανοικτό (ΠΑ)	ΔΕ ≤ 1	1 ≤ ΔΕ ≤ 1,2	0,5% για κάθε 0,1

			Μέχρι και 0,2 πάνω του 1,2 δηλαδή μέχρι 1,4	2% για ΤΟ ΕΠΙΠΛΕΟΝ 0,1
2.	Πράσινο Βαθύ (ΠΒ)	$\Delta E \leq 1$	1 ≤ ΔE ≤ 1,3	0,5% για κάθε 0,1
			Μέχρι και 0,2 πάνω του 1,3 , δηλαδή 1,5	2% για ΤΟ ΕΠΙΠΛΕΟΝ 0,1
3.	Γαιώδες Καστανόχρουν (ΓΚΑ)	$\Delta E \leq 1$	1 ≤ ΔE ≤ 1,3	0,5% για κάθε 0,1
			Μέχρι και 0,2 πάνω του 1,3 , δηλαδή 1,5	2% για ΤΟ ΕΠΙΠΛΕΟΝ 0,1

5.2 Φασματική ανακλαστικότητα στην εγγύς υπέρυθρο ακτινοβολία

5.2.1 Οι τρεις αποχρώσεις της παραπάνω παραγράφου **5.1.1** θα πρέπει να ελέγχονται όσον αφορά τη φασματική ανακλαστικότητα τους στην εγγύς υπέρυθρο ακτινοβολία, μετά από τρεις μέτριες πλύσεις, στα μήκη κύματος του Πίνακα III και να παρουσιάζουν φασματικές ανακλαστικότητες εντός των ορίων που καθορίζονται στον ίδιο Πίνακα. Αν οποιαδήποτε απόχρωση παρουσιάζει τιμές φασματικής ανακλαστικότητας οι οποίες εκτρέπονται από τα όρια που αναφέρονται στον Πίνακα III **σε τρία (3) ή περισσότερα μήκη κύματος** στα οποία πραγματοποιείται η μέτρηση, τότε θεωρείται ότι το εξεταζόμενο δείγμα υφάσματος απέτυχε στον έλεγχο αυτό και δεν καλύπτει τις απαιτήσεις της τεχνικής προδιαγραφής.

5.2.2 Ο έλεγχος της φασματικής ανακλαστικότητας, θα γίνεται με το φασματοφωτόμετρο PERKIN ELMER Lambda 40, με σφαίρα ολοκλήρωσης 50mm, το οποίο διαθέτει το ΧΗΜΕΙΟ ΣΤΡΑΤΟΥ.

5.2.3 Οι τιμές φασματικής ανακλαστικότητας που θα λαμβάνονται υπόψη, θα είναι αυτές που δίνονται με απευθείας μέτρηση από το παραπάνω όργανο, δεδομένου ότι κατά τον καθορισμό των ορίων που δίνονται στον Πίνακα III, έχουν ληφθεί υπόψη όλοι οι παράγοντες που επηρεάζουν την ακρίβεια των μετρήσεων.

ΠΙΝΑΚΑΣ III

ΜΗΚΗ ΚΥΜΑΤΟΣ ΚΑΙ ΑΝΟΧΕΣ ΑΝΑΚΛΑΣΤΙΚΟΤΗΤΑΣ

ΜΗΚΟΣ ΚΥΜΑΤΟΣ (σε nm)	ΑΝΑΚΛΑΣΤΙΚΟΤΗΤΑ %		
	Χρώμα βάσης	Τυπώματα Παραλλαγής	
	Πράσινο Ανοιχτό (ΠΑ)	Πράσινο Βαθύ (ΠΒ)	Γαιώδες Καστανόχρουν (ΓΚΑ)
780	29-40	28-40	24-38
800	-//-	-//-	-//-
820	-//-	-//-	-//-

840	-//-	-//-	-//-
860	-//-	-//-	-//-
880	-//-	-//-	-//-
900	-//-	-//-	-//-
950	-//-	-//-	-//-
1000	-//-	-//-	-//-

5.3 Μέθοδος προσδιορισμού χρώματος βάσης και τυπωμάτων παραλλαγής

5.3.1 Διαλύματα

5.3.1.1 Παρασκευάζουμε διάλυμα που να περιέχει ανά λίτρο 10 ml καυστική σόδα (NaOH) πυκνότητας 49° Be (ειδικού βάρους **1,51 g/cm³**) και 5g Na – Hydrosulfit (Na₂S₂O₄) (αναγωγικό διάλυμα).

5.3.1.2 Διάλυμα υπεροξειδίου του υδρογόνου H₂O₂ (30% - 50%)

5.3.2 Έλεγχος χρώματος βάσης

Τεμάχιο υφάσματος το οποίο δεν πρέπει να περιλαμβάνει τύπωμα παραλλαγής, εμβαπτίζεται στο αναγωγικό διάλυμα και θερμαίνεται στους 80°C. Από το ύφασμα πρέπει να αποβάλλεται χρώμα το οποίο χρωματίζει το διάλυμα. Αν στο χρωματισμένο αυτό διάλυμα προσθέσουμε διάλυμα H₂O₂ τότε αυτό πρέπει να αλλάζει χρωματισμό και να παίρνει την απόχρωση του δείγματος.

5.3.3 Έλεγχος χρώματος τυπώματος παραλλαγής

Θα εκτελεστούν τόσες ανεξάρτητες δοκιμές όσα είναι τα τυπώματα χρώματος της παραλλαγής. Τεμάχιο υφάσματος το οποίο πρέπει να περιλαμβάνει ένα από τα τυπωμένα χρώματα της παραλλαγής το τυλίγουμε υπό μορφή ρολού με ένα λευκό βαμβακερό μάρτυρα ιδίων διαστάσεων με το ύφασμα, δένουμε το σχηματισμένο ρολό σφιχτά και το τοποθετούμε σ' ένα ποτήρι με αναγωγικό διάλυμα θερμαίνοντας στους 80°C, διατηρώντας τη θερμοκρασία αυτή για 20 λεπτά. Κατόπιν ξετυλίγουμε το ρολό. Πρέπει το τύπωμα να έχει λερώσει το βαμβακερό μάρτυρα. Στη συνέχεια τοποθετούμε το βαμβακερό μάρτυρα σε διάλυμα υπεροξειδίου του υδρογόνου, οπότε πρέπει ο μάρτυρας να παίρνει το χρώμα αρχικού τυπώματος σε ανοιχτότερο τόνο.

6. Σημειώσεις

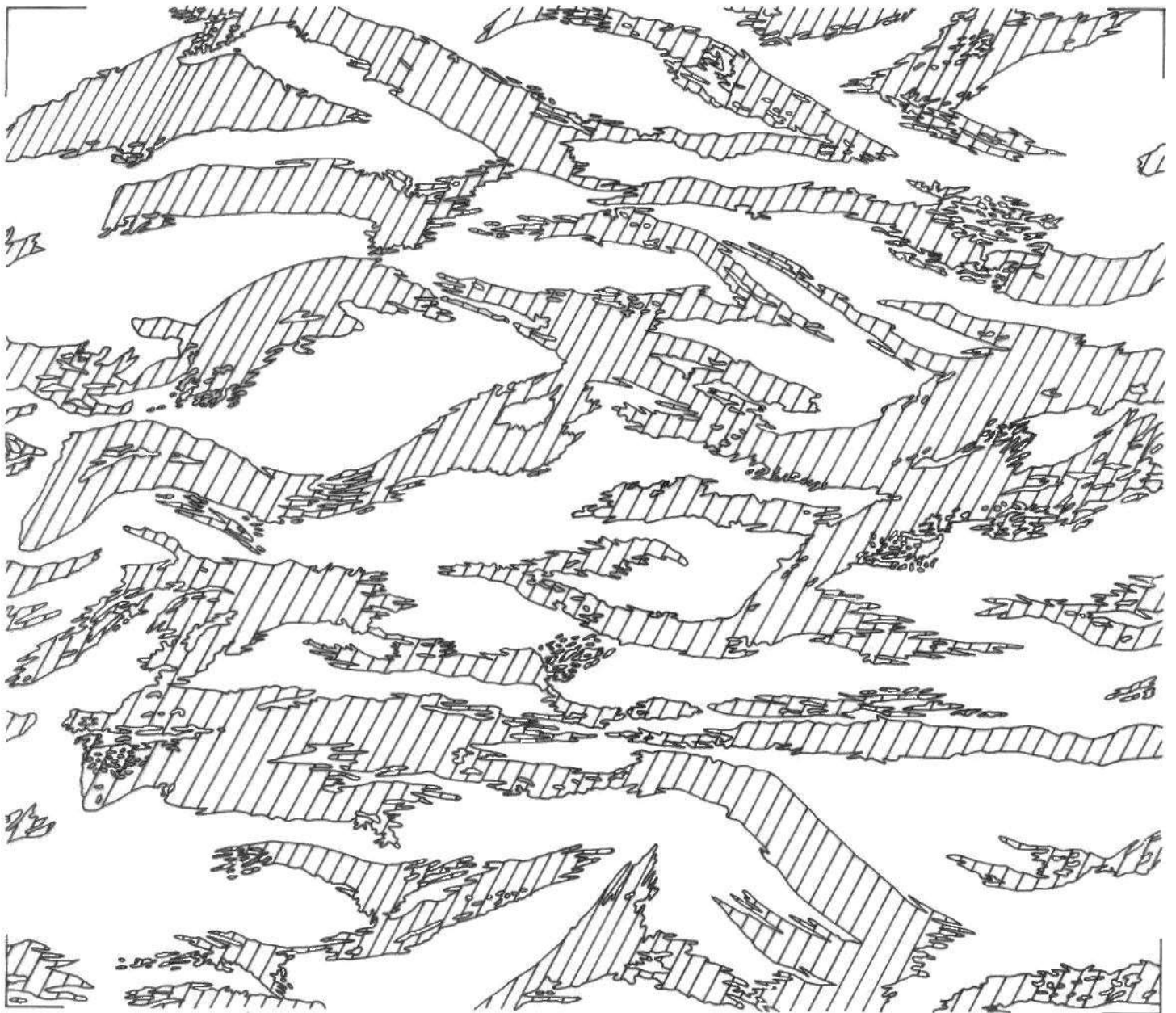
6.1 Σε περίπτωση που η διαφορά ΔΕ του πίνακα II είναι μεγαλύτερη από τα καθοριζόμενα όρια ή το εξεταζόμενο δείγμα αποτύχει στον έλεγχο της φασματικής ανακλαστικότητας που καθορίζεται στην παραπάνω παράγραφο **5.2**, το ύφασμα δεν καλύπτει τις επιχειρησιακές απαιτήσεις της Υπηρεσίας και απορρίπτεται οριστικά.

ΠΡΟΣΘΗΚΗ VI-1

ΔΙΑΣΠΑΣΤΙΚΟ ΣΧΕΔΙΟ ΒΑΘΥΠΡΑΣΙΝΟΥ ΧΡΩΜΑΤΟΣ

Διαστάσεις Εικόνας Πλάτος :19 cm Ύψος 16 cm

ΚΛΙΜΑΚΑ 1:4



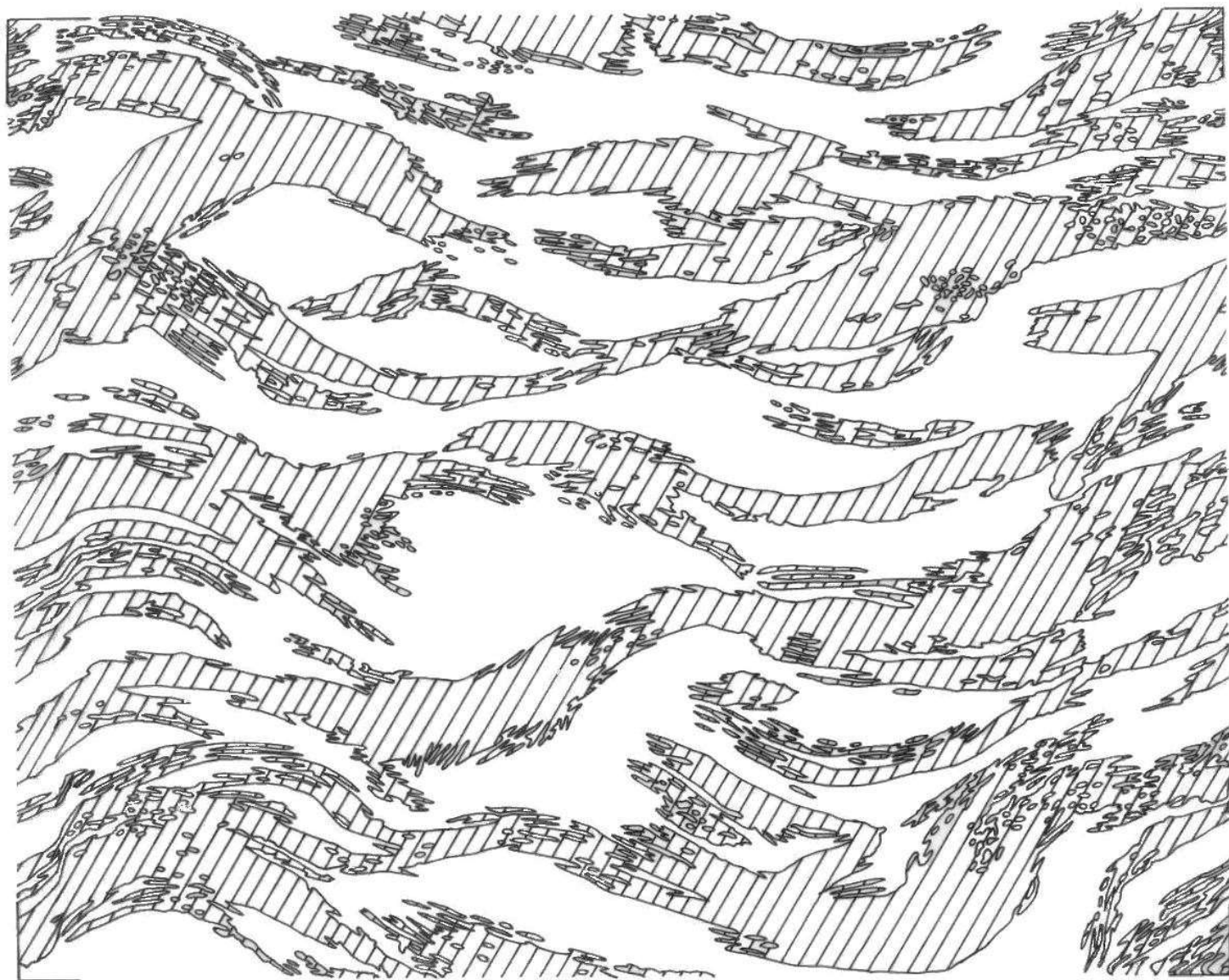
←→ ΔΙΕΥΘΥΝΣΗ ΚΡΟΚΗΣ

ΠΡΟΣΘΗΚΗ VI-2

ΔΙΑΣΠΑΣΤΙΚΟ ΣΧΕΔΙΟ ΓΑΙΩΔΟΥΣ ΧΡΩΜΑΤΟΣ

Διαστάσεις Εικόνας Πλάτος :19 cm Ύψος 16 cm

ΚΛΙΜΑΚΑ 1:4



ΔΙΕΥΘΥΝΣΗ ΚΡΟΚΗΣ

ΠΡΟΣΘΗΚΗ VIIΑΠΑΙΤΗΣΕΙΣ ΥΦΑΣΜΑΤΟΣ ΑΥΤΟΚΟΛΛΗΤΟΥ

ΧΑΡΑΚΤΗΡΙΣΤΙΚΑ	ΤΙΜΗ	ΜΕΘΟΔΟΣ ΕΛΕΓΧΟΥ
Πρώτη ύλη:	100% βαμβάκι άριστης ποιότητας καλά εκκοκκισμένο, απαλλαγμένο ξένων ουσιών, μακρόνιο και ομοειδές.	Γεν. Χημ. Ανάλυση - Μικροσκόπιο
Βάρος (χωρίς επικάλυψη θερμοκόλλησης) σε πρότυπες κλιματολογικές συνθήκες (ως έχει)	150 g/m ²	ISO 3801 ή ASTM D 3776
3. Πυκνότητα Στήμονα κλωστές / cm:	22±1	FTMS-191 Μέθοδος 5050 ή ISO 7211-2q
4. Πυκνότητα Κρόκης κλωστές / cm:	15±1	FTMS-191 Μέθοδος 5050 ή ISO 7211-2q
5. Δυναμομετρικές αντοχές Min : α. Στήμονας β. Κρόκη	30 χιλ/μα 20 χιλ/μα Απλή 1/1	ISO 13934-01 ή ASTM D 5034
6. Ύφανση:	8%	Οπτικά ASTM D-629-99
7. Απώλεια βάρους (έκπλυση):	0,5% Μηδενική	ΕΛΟΤ 729 EN ή ISO 6330
8. Συστολές: α. Στήμονας β. Κρόκη	Η χρησιμοποιημένη κόλλα πρέπει να είναι πρόσφατης κατασκευής, να μην είναι αλλοιωμένη και να είναι εντελώς απαλλαγμένη από άλατα ψευδαργύρου. Επιτρέπεται η ύπαρξη αλάτων μαγνησίου μέχρι 0,5% αναγομένων σε οξείδιο του μαγνησίου.	-
9. Κολλήρισμα:		

ΣΗΜΕΙΩΣΗ

Από τα τεχνικά χαρακτηριστικά που αναφέρονται παραπάνω, το ΧΗΜΕΙΟ ΣΤΡΑΤΟΥ θα ελέγχει μόνο εκείνα που υπάρχει η δυνατότητα να εξετασθούν λόγω της χρησιμοποίησης του υφάσματος στο έτοιμο προϊόν.

ΠΡΟΣΘΗΚΗ VIII**ΑΠΑΙΤΗΣΕΙΣ ΥΦΑΣΜΑΤΟΣ****ΜΑΛΛΙΝΟΥ ΔΙΑΓΩΝΑΛ ΔΙΠΛΗΣ ΟΨΗΣ Νο 560****(Μαλλί 100%, Υγρασία 17%)**

A/A	ΤΕΧΝΙΚΑ ΧΑΡΑΚΤΗΡΙΣΤΙΚΑ	ΑΠΑΙΤΗΣΕΙΣ	
1.	Βάρος σε g/m ²		560
2.	Πλάτος σε μέτρα (m)		1,50
3.	Αντοχή στήμονα σε Kg	Ελάχιστη	140
4.	Αντοχή κρόκης σε Kg	Ελάχιστη	110
5.	Επιμήκυνση στήμονα σε mm	Ελάχιστη	140
6.	Επιμήκυνση κρόκης σε mm	Ελάχιστη	120
7.	Πυκνότητα στήμονα (κλωστές/cm)		56
8.	Πυκνότητα κρόκης (κλωστές/cm)		48
9.	Συστολή στήμονα επί %	Μέγιστη	2,5
10.	Συστολή κρόκης επί %	Μέγιστη	2,5
11.	Φυτικές ουσίες επί %	Μέγιστες	0
12.	Λιπαρές ουσίες επί % (υπολογισμένες στο βάρος του ξηρού μαλλιού)	Μέγιστες	
	α. Με διαλύτη τετραχλωριούχο άνθρακα		0,5
	β. Με διαλύτη πετρελαϊκό αιθέρα		0,3
13.	Τίτλος νήματος στήμονα	Μ.Ν.2/44 πενιέ	
14.	Τίτλος νήματος κρόκης	Μ.Ν.2/44 πενιέ	
15.	Ύφανση	Διαγώνιος (Ντουμπλ Φας)	
16.	Σταθερότητα χρωματισμού	Ελάχιστη	
	α. Στο ηλιακό φως		7
	β. Στο νερό		4-5
	γ. Στον ιδρώτα		4-5
	δ. Στην τριβή		4-5
	ε. Στο ξηρό καθάρισμα		4-5
17.	FINESSE (Ελάχιστο μήκος ινών 60 mm μετρούμενο στην πρώτη ύλη)	Ελάχιστο	70S
18.	Χρωματισμός Πράσινος Ανοικτός	L* = 27,90 a* = -2,44 b* = 3,67	ΔΕ ≤ 1,5

ΣΗΜΕΙΩΣΗ

Οι μέθοδοι ελέγχου καθορίζονται στην Προσθήκη ΧΧ.

Από τα τεχνικά χαρακτηριστικά που αναφέρονται παραπάνω, το ΧΗΜΕΙΟ ΣΤΡΑΤΟΥ θα ελέγχει μόνο εκείνα που υπάρχει η δυνατότητα να εξετασθούν λόγω της χρησιμοποίησης του υφάσματος στο έτοιμο προϊόν.

ΠΡΟΣΘΗΚΗ ΙΧ**ΑΠΑΙΤΗΣΕΙΣ ΓΙΑ ΤΟ ΕΛΑΣΤΙΚΟ ΓΕΙΣΟΥ**

A/A	ΤΕΧΝΙΚΑ ΧΑΡΑΚΤΗΡΙΣΤΙΚΑ	ΑΠΑΙΤΗΣΕΙΣ	ΜΕΘΟΔΟΣ ΕΛΕΓΧΟΥ
1.	Πρώτη ύλη	Φυσικό ή συνθετικό ή μίγμα αυτών	
2.	Διαστάσεις:	Όπως αυτές καθορίζονται στην Προσθήκη Ι	Μακροσκοπικά στο έτοιμο προϊόν με τη χρήση του πατρών
3.	Σκληρότητα κατά SHORE: - Προ παλαίωσης - Μετά παλαίωση	78-88 78-88	ASTM-D-2240
4.	Τέφρα:	25-30 %	ISO 247 ή ASTM D-297
5.	Αντοχή στον εφελκυσμό σε kg/mm ²	0,6 ελάχιστο	ASTM D 412 – 51T, Δοκίμιο C
6.	Επιμήκυνση (μέσος όρος δύο διευθύνσεων)	70 %	ASTM D 412 – 51T, Δοκίμιο C
7.	Χρωματισμός:	Μαύρος	Μακροσκοπικά

ΣΗΜΕΙΩΣΗ

Από τα τεχνικά χαρακτηριστικά που αναφέρονται παραπάνω, το ΧΗΜΕΙΟ ΣΤΡΑΤΟΥ θα ελέγχει μόνο εκείνα που υπάρχει η δυνατότητα να εξετασθούν λόγω της χρησιμοποίησης του ελαστικού γείσου στο έτοιμο προϊόν.

ΠΡΟΣΘΗΚΗ ΧΑΠΑΙΤΗΣΕΙΣ ΓΙΑ ΤΗΝ ΤΑΙΝΙΑ ΒΑΜΒΑΚΕΡΗ
ΦΑΙΟΠΡΑΣΙΝΗ ΓΕΝΙΚΗΣ ΧΡΗΣΗΣ Νο 25/11. Ποιότητα Πρώτων Υλών

1.1 Για την κατασκευή των ταινιών χρησιμοποιείται βαμβάκι εγχώριας παραγωγής άριστης ποιότητας, καλά εκκοκκισμένο, καθαρισμένο, ομοειδές, μακρόινο, λεπτό, σε χρώμα φυσικό, χωρίς πρόσμιξη βαμβακιού προσβεβλημένου από έντομα, αβαρατίου ή αναμμένου λόγω κακής εναποθήκευσης και συντήρησης καθώς και υπολειμμάτων βιομηχανίας ή άλλων φυτικών υλών.

1.2 Τα τεχνικά χαρακτηριστικά των ταινιών με τις απαιτούμενες ιδιότητες, καθώς και οι έλεγχοι αυτών, παρατίθενται στον παρακάτω πίνακα.

A/A	ΤΕΧΝΙΚΑ ΧΑΡΑΚΤΗΡΙΣΤΙΚΑ	ΑΠΑΙΤΗΣΕΙΣ
1	Χρωματισμός Πράσινος Ανοικτός $L^* = 34,98$ $a^* = - 5,28$ $b^* = 9,27$	$\Delta E \leq 2,2$
		$2,2 < \Delta E \leq 2,5$, 1% έκπτωση για κάθε 0,1 επάνω του ορίου 2.
2	Αντοχή Χρωματισμού	
	• Στο ηλιακό φως	5
	• Στο νερό	4-5
	• Στη μέτρια πλύση	4-5
	• Στον ιδρώτα	4-5
	• Στην ξηρή τριβή	4-5
	• Στην υγρή τριβή	4-5
	• Στο ασθενές χλώριο	4-5
	• Στη ξηρή κάθαρση	5
• Στο θαλασσινό νερό	4-5	
3	Βαφή	Γίνεται στο νήμα με χρώματα της κατηγορίας του ινδαθρενίου υψηλής στερεότητας
4	Βάρος ανά τρέχον μέτρο σε εμπορική υγρασία 8,5 %	11,5 g (ελάχιστο)
5	Αριθμός νημάτων στήμονα σε όλο το πλάτος (ελάχιστο)	
	• Νήματα στήμονα μπρος και πίσω:	88
	• Νήματα συνδετικού στήμονα:	20
	• Άθροισμα νημάτων:	108
6	Αριθμός νημάτων κρόκης ανά εκατοστό (ελάχιστο)	20 ± 1
7	Συστολή	Να μην υπερβαίνει το 4 %
8	Ύφανση	Διπλή
9	Αριθμός κλώνων κρόκης	2
10	Αριθμός κλώνων στήμονα	2
11	Απώλεια στην Έκπλυση. Όπως στην παράγραφο 2.2 της παρούσας Προσθήκης	Να μην υπερβαίνει το 2 %

12	Δυναμομετρική αντοχή (ελάχιστη)	85 Kg
13	Πλευρική καμπυλότητα. Όπως στην παράγραφο 2.3 του παρόντος παραρτήματος	Να μην υπερβαίνει τα 10 mm ανά τρέχον μέτρο
14	Πλάτος ταινίας (mm)	25 - 26

2. Έλεγχοι

2.1 Στη μέτρηση της συστολής ως δοκίμιο χρησιμοποιείται κομμάτι ταινίας μήκους **τριάντα (30)** εκατοστών. Ως συστολή (ποσοστό %) θα αναφέρεται ο μέσος όρος των μετρήσεων τριών δοκιμών.

2.2 Έλεγχος Απώλειας στην Έκπλυση

Λαμβάνεται κομμάτι ταινίας βάρους **3-5 g**, θερμαίνεται μέχρι ξηρού και ζυγίζεται. Στη συνέχεια ζέεται σε ποτήρι γνωστού βάρους με πεντηκονταπλάσιο βάρος απεσταγμένου νερού, μέχρις ότου παραμείνουν λίγα κυβικά εκατοστά νερού και μετά μεταφέρεται σε άλλο ποτήρι και ζέεται όπως προηγούμενα με την ίδια ποσότητα νερού. Η ζέση επαναλαμβάνεται και σε τρίτο ποτήρι νερού. Τα υπολείμματα των δύο τελευταίων εκχυλίσεων μεταφέρονται στο πρώτο ποτήρι, τα ποτήρια εκπλύνονται με λίγο απεσταγμένο νερό και τα υγρά εκπλύσεως μεταφέρονται στο πρώτο ποτήρι. Αυτό το ποτήρι ζέεται μέχρις ότου παραμείνουν **2-3 cm³** νερού και τοποθετείται σε πυριαντήριο όπου θερμαίνεται μέχρι ξηρού και έπειτα ζυγίζεται. Το αποτέλεσμα εκφράζεται σε εκπλυνόμενες ουσίες % κατά βάρος ξηρής ύλης.

2.3 Έλεγχος Πλευρικής καμπυλότητας

2.3.1 Δοκίμιο ελέγχου

Το δοκίμιο ελέγχου είναι τμήμα ταινίας μήκους τουλάχιστον **ενός (1)** μέτρου. Πρέπει να μην έχει υποβληθεί σε τάση, ισωθεί ή εξομαλυνθεί και γενικά να μην έχει υποστεί οποιαδήποτε μεταβολή της αρχικής του κατάστασης πριν τη δοκιμή.

2.3.2 Διάταξη μέτρησης

Αποτελείται από τα παρακάτω:

2.3.2.1 PLEXIGLASS ή κάποιο ανάλογο υλικό βάρους περίπου **ενός (1)** χιλιόγραμμου διαστάσεων **114 cm x 13 cm x 0,6 cm**.

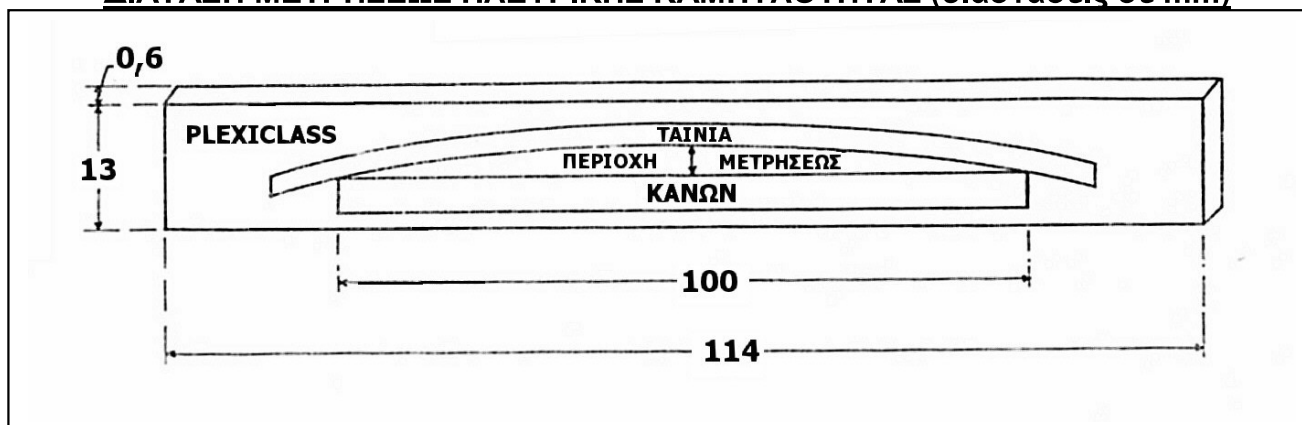
2.3.2.2 Κανόνας από σκληρό υλικό **ενός (1)** μέτρου.

2.3.2.3 Κυλιόμενος κύλινδρος διαμέτρου **2,5 cm** και βάρους **680 g**.

2.3.3 Διαδικασία

Το δείγμα τοποθετείται σε λεία οριζόντια επιφάνεια χωρίς τάση και αφήνεται μέχρις ότου αποκατασταθεί ισορροπία από απόψεως υγρασίας. Στη συνέχεια τοποθετείται βάρος στο ένα άκρο της ταινίας και ο κύλινδρος κυλίσεως στο ίδιο άκρο ώστε η ταινία να βρίσκεται στο κέντρο του. Ο κύλινδρος κυλιέται σε όλο το μήκος της ταινίας και έτσι ώστε η ταινία να παραμένει πάντα στο κέντρο του κυλίνδρου. Στον κύλινδρο δεν ασκείται καμία πίεση. Όταν ο κύλινδρος διατρέξει όλο το μήκος της ταινίας τοποθετείται το PLEXIGLASS σ' αυτήν επί **μία (1)** ώρα. Χωρίς να μετακινηθεί το PLEXIGLASS στο δοκίμιο τοποθετείται ο κανόνας σ' αυτό κάθετα προς το άκρο του δοκιμίου όπως φαίνεται στο σχέδιο 1 της παρούσας Προσθήκης και προσδιορίζεται η μέγιστη καμπυλότητα της ταινίας, με τη μορφή απόστασης του μέσου του δοκιμίου από τον κανόνα, όπως φαίνεται στο σχέδιο 1. Για κάθε δείγμα εργαστηριακού ελέγχου γίνονται **τρεις (3)** δοκιμές.

Σχέδιο 1

ΔΙΑΤΑΞΗ ΜΕΤΡΗΣΕΩΣ ΠΛΕΥΡΙΚΗΣ ΚΑΜΠΥΛΟΤΗΤΑΣ (διαστάσεις σε mm)**3. Παραλαβή με Έκπτωση**

Οι ταινίες παραλαμβάνονται με έκπτωση επί της τιμής για εκτροπές που αναφέρονται στον παρακάτω ΠΙΝΑΚΑ 2:

ΠΙΝΑΚΑΣ 2

ΧΑΡΑΚΤΗΡΙΣΤΙΚΑ ΚΑΙ ΕΚΤΡΟΠΕΣ	ΕΚΠΤΩΣΗ
Δυναμομετρική αντοχή λιγότερη από το προβλεπόμενο ελάχιστο μέχρι 5 %	Μείωση 0,5% για κάθε μονάδα επί τοις εκατό (1 %) ελαττώσεως της αντοχής.
Συστολή α. από 4 – 4,5 % β. από 4,5 – 5 %	Μείωση 0,2% για κάθε δέκατο επί τοις εκατό (0,1%) αύξησεως της συστολής. Μείωση 0,3% για κάθε δέκατο επί τοις εκατό (0,1%) αύξησεως της συστολής.
Λιγότερο βάρος από το προβλεπόμενο ελάχιστο μέχρι 5%.	Μείωση 0,5% για κάθε μονάδα επί τοις εκατό (1%) ελαττώσεως του βάρους.
Απώλεια με έκπλυση μέχρι 3 %	Μείωση 0,1% για κάθε δέκατο επί τοις εκατό (0,1%) αύξησεως της απώλειας με έκπλυση.
Πλευρική καμπυλότητα μέχρι 15 mm	Μείωση 0,4 % για κάθε mm αυξημένης καμπυλότητας

4. Από τα τεχνικά χαρακτηριστικά που αναφέρονται παραπάνω, το ΧΗΜΕΙΟ ΣΤΡΑΤΟΥΘ θα ελέγχει μόνο εκείνα που υπάρχει η δυνατότητα να εξετασθούν λόγω της χρησιμοποίησης της ταινίας στο έτοιμο προϊόν.

5. Οι μέθοδοι ελέγχου των τεχνικών χαρακτηριστικών των ταινιών είναι ίδιες με αυτές των βαμβακερών υφασμάτων και παρατίθενται στην Προσθήκη XX.

ΠΡΟΣΘΗΚΗ ΧΙΑΠΑΙΤΗΣΕΙΣ ΠΟΛΥΕΣΤΕΡΙΚΗΣ ΚΛΩΣΤΗΣ

A/A	ΤΕΧΝΙΚΑ ΧΑΡΑΚΤΗΡΙΣΤΙΚΑ	ΤΙΜΗ	ΜΕΘΟΔΟΣ
1.	Αριθμός κλώνων	3	Οπτικά
2.	Τίτλος Κλωστής	27,5 (Nec)	ISO 7211
3.	Στρίψις ανά ίντσα	15,8	Οπτικά
4.	Είδος στροφής κλωστής	Αριστερόστροφη (Z)	Οπτικά
5.	Δυναμομετρική Αντοχή Κλωστής (gf)	2.430	FTMS Method 191A
6.	Ελάχιστη Δυναμομετρική Αντοχή Κλωστής (gf)	2.310	FTMS Method 191A
7.	Μέγιστη Δυναμομετρική Αντοχή Κλωστής (gf)	2.600	FTMS Method 191A
8.	Μέγιστη Επιμήκυνση Κλωστής	19,5 %	FTMS Method 191A ή BS 1932 ή EN ISO 2062
9.	Σταθερότητα χρωματισμού Ελάχιστη		
	• Στο ηλιακό φως	6	EN ISO 105 B 01
	• Στο νερό	5	EN ISO 105-E01
	• Στη μέτρια πλύση	4-5	EN ISO 105 C 10
	• Στον ιδρώτα	4-5	EN ISO E04
	• Στην ξηρή τριβή	4-5	EN ISO 105 X 12
	• Στην υγρή τριβή	4-5	EN ISO 105 X 12
	• Στο ασθενές χλώριο	4-5	EN ISO 105 N01
	• Στη ξηρή κάθαρση	4-5	EN ISO 105 –D01
	• Στο θαλασσινό νερό	5	EN ISO 105 –E02
	• Στο σαπούνι	4-5	Η στερεότητα χρωματισμού στο σαπούνι εκτελείται ως εξής: Εντός ποτηριού ζέσεως προσθέτουμε 100 ml απεσταγμένου νερού και 1,6 gr σάπωνος. Το σαπυνοποιημένο διάλυμα θερμαίνεται μέχρι βρασμού. Δοκίμιο της προς εξέταση κλωστής εισάγεται στο υπό βρασμό ευρισκόμενο σαπυνοδιάλυμα επί πέντε (5) λεπτά , αφού προηγουμένως έχει διαβραχεί δια ζέοντος (χωρίς σαπούνι) ύδατος και έχει απορροφηθεί με διηθητικό χαρτί ή ύφασμα η περίσσεια του νερού επί του δοκίμιου. Στη συνέχεια το δοκίμιο ξεπλένεται και αφήνεται να στεγνώσει στη σκιά. Σιδερώνεται και συγκρίνεται ο χρωματισμός του με το "ως έχει δοκίμιο" ή BS 4162
10.	Χρωματισμός Φαιοπράσινος $L^* = 34,98$ $a^* = -5,28$ $b^* = 9,27$	ΔΕ ≤ 1,5	Έλεγχος αποχρώσεως σύμφωνα με τα καθοριζόμενα στην Προσθήκη XVII

ΣΗΜΕΙΩΣΕΙΣ

1. Από τα τεχνικά χαρακτηριστικά που αναφέρονται παραπάνω, το ΧΗΜΕΙΟ ΣΤΡΑΤΟΥ θα ελέγχει μόνο εκείνα που υπάρχει η δυνατότητα να εξετασθούν στο έτοιμο προϊόν.

ΠΡΟΣΘΗΚΗ XII

ΑΠΑΙΤΗΣΕΙΣ ΚΛΩΣΤΗΣ ΚΑΤΑΣΚΕΥΗΣ ΕΘΝΟΣΗΜΩΝ

1. Η κλωστή πρέπει να είναι εξαιρετικής ποιότητας 100% Viscose den 120X2.
- 2. Αντοχή χρωματισμού (ελάχιστο)**
 - 2.1 Στο ηλιακό φως 6 (EN ISO 105 B 01).
 - 2.2 Στο νερό 4-5 (EN ISO 105-E01).
 - 2.3 Στη μέτρια πλύση 4-5 (EN ISO 105 C 10).
 - 2.4 Στη υγρή τριβή 3-4 (EN ISO 105 X 12).
 - 2.5 Στη ξηρή τριβή 3-4 (EN SO 105 X 12).
 - 2.6 Στη ξηρή κάθαρση 4-5 (EN ISO 105–D01).
 - 2.7 Στον ιδρώτα 4-5 (EN ISO 105-E04).
3. Αντοχή εφελκυσμό (ελάχιστο) 6,0 N (FTMS Method 191A ή BS 1932 ή EN ISO 2062)
4. Επιμήκυνση (max) 18 % (FTMS Method 191A ή BS 1932 ή EN ISO 2062)
- 5. Χρωματισμός**

Σύμφωνα με τα καθοριζόμενα στην **Προσθήκη XVII**.

ΠΡΟΣΘΗΚΗ XIII**ΑΠΑΙΤΗΣΕΙΣ ΧΡΥΣΟΥ ΜΕΤΑΛΛΙΚΟΥ ΝΗΜΑΤΟΣ**

1. Το μεταλλικό νήμα πρέπει να είναι χρυσό No 35, με σύνθεση 40% metallised polyesterfoil και 60% Polyamid, den 260.
2. Αντοχή χρωματισμού (ελάχιστο)
 - 2.1 Στο ηλιακό φως 6 (EN ISO 105 B 01).
 - 2.2 Στο νερό 4-5 (EN ISO 105-E01).
 - 2.3 Στη μέτρια πλύση 4-5 (EN ISO 105 C 10).
 - 2.4 Στη υγρή τριβή 3-4 (EN ISO 105 X 12).
 - 2.5 Στη ξηρή τριβή 3-4 (EN ISO 105 X 012).
 - 2.6 Στη ξηρή κάθαρση 4-5 (EN ISO 105–D01).
 - 2.7 Στον ιδρώτα 4-5 (EN ISO E04).
3. Αντοχή εφελκυσμό (ελάχιστο) 6,5 N (FTMS Method 191A ή BS 1932 ή EN ISO 2062)
4. Επιμήκυνση 30-35 % (FTMS Method 191A ή BS 1932 ή EN ISO 2062)
5. **Χρωματισμός**

Σύμφωνα με τα καθοριζόμενα στην **Προσθήκη XVII**

ΠΡΟΣΘΗΚΗ ΧΙΥ
ΑΠΑΙΤΗΣΕΙΣ ΓΙΑ ΤΑΙΝΙΑ ΒΑΜΒΑΚΕΡΗ ΜΕΡΣΕΡΙΖΕ

1. Ποιότητα Πρώτων Υλών

1.1 Για την κατασκευή της ταινίας χρησιμοποιείται βαμβάκι άριστης ποιότητας καθαρό, ομοειδές, μακρόινο, λεπτό, χωρίς ξένες προσμίξεις. Απαγορεύεται η πρόσμιξη με βαμβάκι προσβεβλημένου από έντομα και βιομηχανικών υπολειμμάτων.

1.2 Τα τεχνικά χαρακτηριστικά των ταινιών με τις απαιτούμενες ιδιότητες, καθώς και οι έλεγχοι αυτών, παρατίθενται στον πίνακα Ι.

ΠΙΝΑΚΑΣ Ι

A/A	ΤΕΧΝΙΚΑ ΧΑΡΑΚΤΗΡΙΣΤΙΚΑ	ΑΠΑΙΤΗΣΕΙΣ	ΜΕΘΟΔΟΣ ΕΛΕΓΧΟΥ
1	Χρωματισμός Πράσινος Ανοικτός $L^* = 45,36$ $a^* = -2,06$ $b^* = 19,01$	$\Delta E \leq 1,5$	Έλεγχος αποχρώσεως σύμφωνα με τα καθοριζόμενα στην Προσθήκη XVII
2	Βάρος	Για την υγραμετρία των 8,5 να είναι 6,5 – 7,5 gr/m	ISO 3801 ASTM D-3776
3	Πυκνότητα Στήμονα	49 κλωστές/ cm (κατασκευάζεται από διπλές συνεστριμμένες κλωστές PEIGNE)	FTMS-191A Meth 5050
4	Πυκνότητα Κρόκης	19 κλωστές / cm οι οποίες είναι μερσερισμένες (κατασκευάζεται από απλές κλωστές PEIGNE)	FTMS-191A Meth 5050
5	Αντοχή Εφελκυσμού Στήμονα	Τουλάχιστον 60 Kg (για όλο το πλάτος της ταινίας)	ASTM ISO 13934-01 D-5034
6	Συστολή	Κατά στήμονα και κρόκη τουλάχιστο 2%.	ISO 6330
7	Ύφανση	Απλή 1/1 TOILE	Οπτικά
8	Κατασκευή Ταινίας	Η ούγια θα είναι όπως το επίσημο δείγμα με πάχος όσο και το πάχος του σώματος της ταινίας. Μετά την ύφανση η ταινία κολλαρίζεται και υφίσταται καλένδρισμα έτσι ώστε να αποκτήσει τα μακροσκοπικά χαρακτηριστικά του δείγματος.	Οπτικά
9	Απώλεια στην Έκπλυση	Το μέγιστο 4 %	Γενικές Χημικές Αναλύσεις ή ASTM D-629-99
10	Μερσερισμός	Ομοιόμορφος	ASTM D 270 – 62 T

2. Από τα τεχνικά χαρακτηριστικά που αναφέρονται παραπάνω, το ΧΗΜΕΙΟ ΣΤΡΑΤΟΥ θα ελέγχει μόνο εκείνα που υπάρχει η δυνατότητα να εξετασθούν λόγω της χρησιμοποίησης της ταινίας στο έτοιμο προϊόν.

ΠΡΟΣΘΗΚΗ XV
ΑΠΑΙΤΗΣΕΙΣ ΓΙΑ ΤΑ ΚΑΨΥΛΛΙΑ ΜΕ ΡΟΔΕΛΕΣ

1. Κατασκευή - Ποιότητα Πρώτων Υλών

Τα καψύλλια πρέπει να κατασκευάζονται δια πρεσσαρίσματος και όχι με τήξη του μετάλλου εντός μητρών. Η κατασκευή τους πρέπει να είναι επιμελημένη, δηλαδή ορθά συναρμολογούμενα, πλήρη, απηλλαγμένα από ρωγμές, δυσμορφίες και κάθε είδους ρύπου, να λειτουργούν και να μην παρουσιάζουν ανωμαλίες ή δυσκολίες κατά τη χρήση. Επίσης, τα καψύλλια θα πρέπει να έχουν κατασκευαστεί με τέτοιο τρόπο ώστε να παρουσιάζουν επαρκή αντοχή, να μην θραύονται και να μην αλλοιώνονται κατά τη χρήση. Η απόχρωση πρέπει να είναι ομοιόμορφη και να διατηρείται επί μακρόν, να παρέχει δε επαρκή προστασία από την οξειδωση κατά τη χρήση.

Η πρώτη ύλη κατασκευής για τα καψύλλια είναι ο ορείχαλκος της παρακάτω σύστασης:

- Χαλκός (Cu) : **62 – 71,5%**.
- Μόλυβδος (Pb) και λοιπές προσμίξεις: **1,5% μέγιστο**.
- Ψευδάργυρος (Zn): Υπόλοιπο.
- Σκληρότητα τελειωμένου ορειχάλκινου κορμού: **120 – 150 VICKER**.

2. Φυσικές – Χημικές Απαιτήσεις, Μέθοδοι Ελέγχου

A/A	ΤΕΧΝΙΚΑ ΧΑΡΑΚΤΗΡΙΣΤΙΚΑ	ΑΠΑΙΤΗΣΕΙΣ	ΜΕΘΟΔΟΣ ΕΛΕΓΧΟΥ
(α)	(β)	(γ)	(δ)
1	Βάρος (συνολικό)	0,3 gr (με ανοχή -5 %, +10 %)	Το βάρος ελέγχεται με ζύγιση 10 τεμαχίων και εξαγωγής του μέσου όρου.
2	Σχήμα - Διαστάσεις	Όπως στο επίσημο δείγμα. Στις διαστάσεις επιτρέπεται ανοχή ± 0.15 mm.	
3	Επιφανειακή κατεργασία	Ορφνωμένα (η όρφνωση θα πραγματοποιείται με επιφανειακή οξειδωση, φυσικής ή χημικής, ή με συνδυασμό οξειδώσεως και κατάλληλου λουτρού βαφής η οποία και θα προσδίδει στο μέταλλο μαύρη απόχρωση)	Χημικός
4	Χρωματισμός	Ο χρωματισμός πρέπει να είναι ομοιόμορφος, της ίδιας αποχρώσεως σε ολόκληρη την επιφάνεια, χωρίς στίγματα, κηλίδες και άλλα τυχόν ελαττώματα.	Οπτικά

ΣΗΜΕΙΩΣΗ

Από τα τεχνικά χαρακτηριστικά που αναφέρονται παραπάνω, το ΧΗΜΕΙΟ ΣΤΡΑΤΟΥ θα ελέγχει μόνο εκείνα που υπάρχει η δυνατότητα να εξετασθούν λόγω της χρησιμοποίησης των καψυλλίων στο έτοιμο προϊόν.

ΠΡΟΣΘΗΚΗ XVI**ΕΙΔΙΚΕΣ ΑΠΑΙΤΗΣΕΙΣ ΓΙΑ
ΠΕΝΤΑΦΥΛΛΑ ΧΑΡΤΟΚΙΒΩΤΙΑ ΣΥΣΚΕΥΑΣΙΑΣ ΥΛΙΚΩΝ****1. Γενικές Απαιτήσεις**

Τα χαρτοκιβώτια πρέπει να είναι άριστης ποιότητας και κατασκευής. Κατασκευάζονται από πεντάφυλλο χαρτόνι σε σχήμα ορθογωνίου παραλληλεπιπέδου καταλλήλων διαστάσεων. Τα χαρτοκιβώτια συνδέονται κατά τη μία από τις τέσσερις κατακόρυφες ακμές του παραλληλεπιπέδου με σιδερένιους συνδετήρες πάχους 2 mm και μήκους 14 mm και σε πυκνότητα ενός συνδετήρα ανά 3 έως 4 cm μήκους. Εναλλακτικά μπορεί να χρησιμοποιηθεί στην κατασκευή τους τεχνική συγκόλλησης με τη χρήση της κατάλληλης κόλλας ώστε να έχουν την αντοχή που απαιτείται στην παράγραφο 2.2. Το χρησιμοποιούμενο χαρτόνι θα πρέπει να έχει παρασκευαστεί κατά τρόπο ώστε τα εσωτερικά του τρία (3) φύλλα να είναι εμποτισμένα με παραφίνη δια της μεθόδου του ψεκασμού.

2. Ειδικές Απαιτήσεις

2.1 Βάρος ελάχιστο: $820 \text{ g/m}^2 \pm 5\%$ (EN ISO 536 ή TAPPI T 410).

2.2 Αντοχή στην διάρρηξη στη συσκευή MULLEN – TESTER (διάμετρος μεμβράνης 3 cm), ελάχιστο: 200 lb/in^2 ($14,06 \text{ Kg/cm}^2$) (EN ISO 2759).

ΠΡΟΣΘΗΚΗ XVII**ΧΡΩΜΑΤΙΚΕΣ ΙΔΙΟΤΗΤΕΣ
ΥΦΑΣΜΑΤΩΝ – ΚΛΩΣΤΩΝ ΚΑΤΑΣΚΕΥΗΣ ΠΗΛΗΚΙΟΥ****1. Χρωματικές συντεταγμένες**

Οι χρωματικές συντεταγμένες των υφασμάτων και των κλωστών που χρησιμοποιούνται στη κατασκευή του πηληκίου φαίνονται στο παρακάτω πίνακα I

ΠΙΝΑΚΑΣ I

A/A	ΑΠΟΧΡΩΣΕΙΣ	ΧΡΩΜΑΤΙΚΕΣ ΣΥΝΤΕΤΑΓΜΕΝΕΣ	ΠΑΡΑΤΗΡΗΣΕΙΣ
1.	Ύφασμα σύμμεικτο Νο 225		
	• Ανοικτό Πράσινο	L* = 45,36 a* = -2,06 b* = 19,01	Κατασκευή Πηληκίου
	• Πράσινο Βαθύ	L* = 24,99 a* = -9,09 b* = 6,72	
• Γαιώδες Καστανόχρωμο	L* = 28,83 a* = 4,24 b* = 12,77		
2.	Κλωστή κέντησης φαιοπράσινη	L* = 34,88 a* = -5,79 b* = 10,68	Κέντηση ολόκληρης της επιφάνειας της βάσης επί της οποίας θα κεντηθεί στη συνέχεια το εθνόσημο και του ενισχυτικού κεντήματος στην περιφέρεια της βάσης για το πηλήκιο τύπου I. Κέντηση του ενισχυτικού κεντήματος στην περιφέρεια της βάσης για το πηλήκιο τύπου II
3.	Κλωστή κέντησης Μπλε	L* = 28,58 a* = 10,69 b* = -39,83	Κατασκευή σημαίας εθνοσήμου πηληκίου τύπου I και II
4.	Κλωστή κέντησης Λευκή	L* = 92,86 a* = 2,70 b* = -9,50	Κατασκευή σημαίας εθνοσήμου πηληκίου τύπου I και II
5.	Κλωστή κέντησης Κίτρινη	L* = 86,20 a* = -2,66 b* = 49,65	Κατασκευή εθνοσήμου πηληκίου τύπου I
6.	Μεταλλικό Νήμα κέντησης Χρυσό	L* = 73,49 a* = 4,58 b* = 42,14	Κατασκευή εθνοσήμου πηληκίου τύπου II
7.	Κλωστή Φαιοπράσινη	L* = 34,98 a* = -5,28 b* = 9,27	Ραφή πηληκίου
8.	Ύφασμα Διαγωνάλ	L* = 27,90 a* = -2,44 b* = 3,67	Κατασκευή εθνοσήμου πηληκίου τύπου II
9.	Ταινία βαμβακερή μερσεριζέ	L* = 45,36 a* = -2,06 b* = 19,01	Τύπωση ενδείξεων μεγέθους κ.λπ.
10.	Ταινία Βαμβακερή Νο 25/1	L* = 34,98 a* = -5,28 b* = 9,27	Τοποθέτηση εσωτερικά περιμετρικά στο πηλήκιο

- 2.** Ο χρωματισμός θα ελέγχεται επιπλέον του προβλεπόμενου μακροσκοπικού ελέγχου από την επιτροπή παραλαβής και από το Χημείο Στρατού στα δείγματα που θα αποστέλλονται για φυσικοχημικούς ελέγχους. Σε περίπτωση που η επιτροπή διαπιστώσει κατά το μακροσκοπικό έλεγχο διαφορά χρωματισμού στα υπό παραλαβή πηλήκια, αποστέλλει στο Χημείο Στρατού δείγματα από όλες τις χρωματικές αποχρώσεις. Ο προμηθευτής είναι υποχρεωμένος να προσκομίσει την επιπλέον ποσότητα δειγμάτων για χρωματικό έλεγχο. Το κόστος του χρωματικού ελέγχου στη περίπτωση αυτή αυξάνεται και υπολογίζεται ανάλογα με τον αριθμό των δειγμάτων.
- 3.** Ο έλεγχος των αποχρώσεων θα γίνεται με φασματοφωτόμετρο που θα λειτουργεί με διάχυτο φωτισμό του δοκίμιου με πλήρη εκπομπή πηγής η οποία θα προσομοιάζει στη «CIE Source D65». Το υπό εξέταση δοκίμιο πρέπει να παρατηρείται από γωνία που δεν ξεπερνά τις 10° από την κανονική γωνία παρατήρησης, συμπεριλαμβανομένης και της γωνίας αποφυγής κατοπτρισμού. Το μέγεθος του προτύπου ανοίγματος επί της συσκευής που χρησιμοποιείται για τη μέτρηση κάποιας απόχρωσης θα πρέπει να είναι διαμέτρου **1,2 cm - 1,5 cm**. Οι μετρήσεις θα πρέπει να γίνονται σε τρία (3) διαφορετικά σημεία στα τεμάχια του κάθε δείγματος μετρώντας το κάθε σημείο δύο φορές με διαφορετικό προσανατολισμό (υφάδι - στημόνι). Το τελικό αποτέλεσμα θα είναι ο μέσος όρος των έξι (6) μετρήσεων που πραγματοποιήθηκαν [τρία (3) σημεία X δύο (2) φορές = έξι (6)] για κάθε δείγμα. Τα προς εξέταση σημεία θα πρέπει να είναι διπλωμένα δύο (2) φορές προκειμένου κατά τη μέτρηση να μην επηρεάζονται από το φως. Κατά τη μέτρηση θα χρησιμοποιείται η εξίσωση CMC (Color Measurement Commities της Society of Dyers and colourists) για τον υπολογισμό του ΔΕ η οποία περιλαμβάνει και διορθωτικούς συντελεστές.
- 4.** Το Χημείο Στρατού σε περίπτωση υποβολής, από την επιτροπή παραλαβής για έλεγχο του χρωματισμού, περισσότερων δειγμάτων από τα προβλεπόμενα στην ΠΕΔ, θα ελέγχει τη διαφορά χρωματισμού σε όλα τα δείγματα.
- 5.** Η βάση των μετρήσεων για κάθε απόχρωση με την οποία θα συγκριθεί η αντίστοιχη απόχρωση του προς εξέταση δείγματος είναι οι τιμές που φαίνονται στο παραπάνω πίνακα I. Οι τιμές και ανοχές για κάθε απόχρωση καθορίζεται στους επιμέρους πίνακες των διαφόρων ειδών.
- 6.** Για οποιαδήποτε απόκλιση στην απόχρωση πέραν των ορίων που καθορίζεται στη παρούσα ΠΕΔ, τα πηλήκια απορρίπτονται.
- 7.** Από τα τεχνικά χαρακτηριστικά που αναφέρονται παραπάνω, το ΧΗΜΕΙΟ ΣΤΡΑΤΟΥ θα ελέγχει μόνο εκείνα που υπάρχει η δυνατότητα να εξετασθούν λόγω της χρησιμοποίησης των καψυλλίων στο έτοιμο προϊόν.

ΠΡΟΣΘΗΚΗ XVIII**ΠΙΝΑΚΑΣ**
ΑΝΟΧΩΝ ΚΑΙ ΕΚΠΤΩΣΕΩΝ ΓΙΑ ΧΗΜΙΚΕΣ ΕΚΤΡΟΠΕΣ ΥΦΑΣΜΑΤΩΝ

ΧΑΡΑΚΤΗΡΙΣΤΙΚΟ	ΑΝΟΧΗ ΕΠΙ ΤΟΙΣ %	ΕΚΠΤΩΣΗ ΕΠΙ ΤΟΙΣ %
(α)	(β)	(γ)
ΒΑΡΟΣ σε g/m ²	Από +10% έως -5%	0
	-6%	2%
	-7%	3%
	-8%	4%
	-9%	6%
	-10%	10%
ΑΝΤΟΧΗ ΣΤΗΜΟΝΑ σε kg, ελάχιστη	έως -5%	0
	-6%	1%
	-7%	2%
	-8%	4%
	-9%	6%
	-10%	8%
ΑΝΤΟΧΗ ΚΡΟΚΗΣ σε kg, ελάχιστη	έως -5%	0
	-6%	1%
	-7%	2%
	-8%	4%
	-9%	6%
	-10%	8%
ΕΠΙΜΗΚΥΝΣΗ ΣΤΗΜΟΝΑ σε mm, ελάχιστη	έως -5%	0
	-6%	1%
	-7%	2%
	-8%	3%
	-9%	4%
	-10%	5%
ΕΠΙΜΗΚΥΝΣΗ ΚΡΟΚΗΣ σε mm, ελάχιστη	έως -5%	0
	-6%	1%
	-7%	2%
	-8%	3%
	-9%	4%
	-10%	5%
ΣΥΣΤΟΛΗ ΣΤΗΜΟΝΑ επί τοις %, μέγιστη	+1%	1%
ΣΥΣΤΟΛΗ ΚΡΟΚΗΣ επί τοις %, μέγιστη	+1%	1%

(α)	(β)	(γ)
ΦΥΤΙΚΕΣ ΟΥΣΙΕΣ επί τοις %, μέγιστο Τα ποσοστά Ανοχών και Εκπτώσεων για Φυτικές ουσίες αντιστοιχούν σε μεγαλύτερα των προβλεπομένων από την ΠΕΔ ορίων.	0,1% 0,2% 0,3% 0,4% 0,5%	0,5% 1% 1,5% 2% 2,5%
ΛΙΠΑΡΕΣ ΟΥΣΙΕΣ επί τοις %, μέγιστο Τα ποσοστά Ανοχών και Εκπτώσεων για λιπαρές ουσίες αντιστοιχούν σε μεγαλύτερα των προβλεπομένων από την ΠΕΔ ορίων.	0,1% 0,2% 0,3% 0,4% 0,5%	0,2% 0,4% 0,9% 1,6% 2,5%
ΑΠΩΛΕΙΕΣ ΜΕ ΕΚΠΛΥΣΗ επί τοις %, μέγιστο. (Μόνο για βαμβακερά)	+1% +2%	0 1%
ΠΥΚΝΟΤΗΤΑ ΣΤΗΜΟΝΑ , σε αριθμό κλωστών ανά cm (Ανοχή σε αριθμό κλωστών ανά cm) Βαμβακερά - Σύμμεικτα Μέχρι 24 κλωστές ανά cm Από 25 έως 40 κλωστές ανά cm Άνω των 40 κλωστών ανά cm	+2 έως -1 κλωσ. -2 κλωσ. ±2 κλωσ. -3 κλωσ +4 έως -3 κλωσ. -4 κλωσ.	0 1% 0 1% 0 1%
ΠΥΚΝΟΤΗΤΑ ΚΡΟΚΗΣ , σε αριθμό κλωστών ανά cm (Ανοχή σε αριθμό κλωστών ανά cm) Βαμβακερά - Σύμμεικτα Μέχρι 24 κλωστές ανά cm Από 25 έως 40 κλωστές ανά cm Άνω των 40 κλωστών ανά cm	+2 έως -1 κλωσ. -2 κλωσ. ±2 κλωσ. -3 κλωσ. +4 έως -3 κλωσ. -4 κλωσ.	0 1% 0 1% 0 1%

(α)	(β)	(γ)
ΣΤΑΘΕΡΟΤΗΤΑ ΧΡΩΜΑΤΙΣΜΟΥ, ελάχιστη Στο ηλιακό φως Λοιπές δοκιμασίες	1 >1 1/2 1 >1	0 Απόρριψη 0 1% Απόρριψη
ΥΦΑΝΣΗ	Όπως καθορίζεται από την ΠΕΔ	
ΤΙΤΛΟΣ ΝΗΜΑΤΟΣ ΣΤΗΜΟΝΑ - ΚΡΟΚΗΣ Βαμβακερά - Σύμμεικτα	1. Για τα υφάσματα με τίτλο νήματος N.M. 12 και κάτω δίδεται ανοχή στον τίτλο ±1 νούμερο. 2. Για τα υφάσματα με τίτλο νήματος N.M. 12 μέχρι N.M. 30 δίδεται ανοχή στον τίτλο ±2 νούμερα. 3. Για τα υφάσματα με τίτλο νήματος N.M. 30 και άνω δίδεται ανοχή στον τίτλο ±3 νούμερα.	
ΠΟΙΟΤΗΤΑ ΒΑΜΒΑΚΙΟΥ	Άριστης ποιότητας, καλά εκκοκκισμένο, καθαρισμένο, ομοειδές, μακρόινο, λεπτό, απαλλαγμένο ξένων ουσιών.	

ΠΑΡΑΤΗΡΗΣΕΙΣ

1. Τα ποσοστά ανοχών υπολογίζονται επί των ελαχίστων ή μέγιστων τιμών (αναλόγως της κάθε περίπτωσης) των χαρακτηριστικών.
2. Ποσοστά ανοχών πέραν των αναφερομένων στην παρούσα Προσθήκη δεν γίνονται δεκτά και κατά συνέπεια το εκτρεπόμενο ύφασμα απορρίπτεται.
3. Εάν το αθροιστικό σύνολο των αποκλίσεων υπερβαίνει το **10%**, το ύφασμα απορρίπτεται.
4. Στην περίπτωση που δεν καθορίζονται στην ΠΕΔ όρια στη σύνθεση του υφάσματος, είναι αποδεκτή ανοχή **±3,0%** χωρίς έκπτωση τιμής. Απόκλιση στη σύνθεση του υφάσματος πέραν του προβλεπόμενου ορίου ανοχής της πρώτης ύλης, συνεπάγεται την απόρριψη του υφάσματος.

ΠΡΟΣΘΗΚΗ ΧΙΧ**ΥΠΟΔΕΙΓΜΑΤΑ ΚΑΡΤΕΛΑΣ ΒΙΟΜΗΧΑΝΙΚΟΥ ΠΡΟΤΥΠΟΥ
ΚΑΙ ΔΕΙΓΜΑΤΟΣ-ΑΝΤΙΔΕΙΓΜΑΤΟΣ****1. Βιομηχανικού Προτύπου**

ΓΕΝΙΚΟ ΕΠΙΤΕΛΕΙΟ ΣΤΡΑΤΟΥ ΕΠΙΤΡΟΠΗ ΠΑΡΑΛΑΒΗΣ ΥΛΙΚΩΝ ΗΜΕΡΟΜΗΝΙΑ : ΗΗ/ΜΜ/ΕΕΕΕ	
<u>No Z</u>	
<u>ΒΙΟΜΗΧΑΝΙΚΟ ΠΡΟΤΥΠΟ</u>	
1. ΠΕΡΙΓΡΑΦΗ ΥΛΙΚΟΥ	: ΠΗΛΗΚΙΟ ΑΣΚΗΣΕΩΝ-ΕΚΣΤΡΑΤΕΙΑΣ ΠΑΡΑΛΛΑΓΗΣ ΔΑΣΟΥΣ (ΤΖΟΚΕΪ)
2. ΑΡ. ΟΝΟΜΑΣΤΙΚΟΥ (Α/Ο) :	
3. ΑΡΙΘ. ΠΡΟΔΙΑΓΡΑΦΗΣ	: ΠΕΔ-Α-00477/1 ^η Έκδοση
4. ΠΟΣΟΤΗΤΑ ΔΕΙΓΜΑΤΩΝ	: ΔΥΟ (2)
5. <u>ΠΑΡΑΤΗΡΗΣΕΙΣ</u> :	
α.	Το παρόν δείγμα εγκρίνεται σαν βιομηχανικό πρότυπο για την έναρξη μαζικής παραγωγής των ειδών της υπ' αριθ. ΧΧΧΧ/ΥΥ Σύμβασης.
β.	Ισχύει ΜΟΝΟ ως προς τα μακροσκοπικά χαρακτηριστικά.
Ο ΠΡΟΕΔΡΟΣ	Η ΕΠΙΤΡΟΠΗ ΤΑ ΜΕΛΗ
	α.
	β.

Όπου :

Z : Ο αύξων αριθμός του δείγματος (1 ή 2)

ΧΧΧΧ : Ο αριθμός της Σύμβασης

ΥΥ : Το έτος της Σύμβασης (ΠΧ 08)

ΗΗ : Ημέρα επισημοποίησης του δείγματος

ΜΜ : Μήνας επισημοποίησης του δείγματος

ΕΕΕΕ : Έτος επισημοποίησης του δείγματος

2. Δείγματος - Αντιδείγματος

ΓΕΝΙΚΟ ΕΠΙΤΕΛΕΙΟ ΣΤΡΑΤΟΥ ΕΠΙΤΡΟΠΗ ΠΑΡΑΛΑΒΗΣ ΥΛΙΚΩΝ ΣΥΜΒΑΣΗ : ΧΧΧΧ/ΥΥ ΦΟΡΕΑΣ : (α)		
No Z/5		
<u>ΔΕΙΓΜΑ ή ΑΝΤΙΔΕΙΓΜΑ</u>		
1. ΠΕΡΙΓΡΑΦΗ ΥΛΙΚΟΥ : ΠΗΛΗΚΙΟ ΑΣΚΗΣΕΩΝ-ΕΚΣΤΡΑΤΕΙΑΣ ΠΑΡΑΛΛΑΓΗΣ ΔΑΣΟΥΣ (ΤΖΟΚΕΪ)		
2. ΑΡΙΘ. ΠΡΟΔΙΑΓΡΑΦΗΣ : ΠΕΔ-Α-00477/1 ^η Έκδοση (δ)		
3. ΠΟΣΟΤΗΤΑ ΔΕΙΓΜΑΤΩΝ: ΠΕΝΤΕ (5)		
4. ΑΡΙΘΜΟΣ ΕΛΕΓΧΟΜΕΝΗΣ ΜΕΡΙΔΑΣ : Μ		
5. ΠΟΣΟΤΗΤΑ ΜΕΡΙΔΑΣ : (β)		
6. ΗΜΕΡΟΜΗΝΙΑ ΕΛΕΓΧΟΥ – ΔΕΙΓΜΑΤΟΛΗΨΙΑΣ : (γ)		
Η ΕΠΙΤΡΟΠΗ		
Ο ΠΡΟΜΗΘΕΥΤΗΣ	Ο ΠΡΟΕΔΡΟΣ	ΤΑ ΜΕΛΗ
		α.
		β.

Όπου :

Μ : Ο αύξων αριθμός της μερίδας που ελέγχεται

ΧΧΧΧ : Ο αριθμός της Σύμβασης

ΥΥ : Το έτος της Σύμβασης

Ζ : Ο αύξων αριθμός του δείγματος ή αντιδείγματος (1 έως 5)

(α) Αναγράφεται η Υπηρεσία που διενεργεί το Διαγωνισμό

(β) Αναγράφεται η ποσότητα της Μερίδας

(γ) Αναγράφεται η ημερομηνία του ελέγχου και της δειγματοληψίας

(δ) Αναγράφονται και τυχόν τροποποιήσεις της ΠΕΔ.

ΠΡΟΣΘΗΚΗ XXΜΕΘΟΔΟΙ ΕΡΓΑΣΤΗΡΙΑΚΟΥ ΕΛΕΓΧΟΥ ΥΦΑΣΜΑΤΩΝ1. Βαμβακερά ή Σύμμεικτα Βαμβακερά

Α/Α	ΧΑΡΑΚΤΗΡΙΣΤΙΚΑ	ΜΕΘΟΔΟΙ
1.	Πολυεστερικές ίνες, ποιότητα	Χημική Ανάλυση
2.	Denier	Μικροσκόπιο
3.	Βαμβάκι, ποιότητα	Μικροσκόπιο
4.	Τύπος νήματος	ISO 7211-5
5.	Σύνθεση νήματος	Χημική Ανάλυση
6.	Ύφανση	Οπτικά
7.	Μεσερισμός	AATC 89/2003 ή ASTM D 276
8.	Αντοχή χρωματισμού σε	
8.1	Ηλιακό φως	EN ISO 105 B 01
8.2	Νερό	EN ISO 105-E01
8.3	Πλύση	EN ISO 105 C 10
8.4	Ιδρώτας	EN ISO E04
8.5	Τριβή	EN ISO 105 X 12
8.6	Ξηρή κάθαρση	EN ISO 105 -D01
8.7	Σαπουνί	
9.	Αδιαβροχία (spray test)	Εντός ποτηριού ζέσεως προστίθενται 100 ml απεσταγμένου νερού και 1,6 g σάπωνος. Το σαπωνοποιημένο διάλυμα θερμαίνεται μέχρι βρασμού. Δοκίμιο του προς εξέταση υφάσματος εισάγεται στο υπό βρασμό ευρισκόμενο σαπωνοδιάλυμα επί 5 λεπτά, αφού προηγουμένως έχει διαβραχεί δια ζέοντος (άνευ σάπωνος) ύδατος και έχει απορροφηθεί δια διηθητικού χαρτιού ή υφάσματος η περίσσεια του νερού επί του δοκίμιου. Στη συνέχεια το δοκίμιο ξηπλώνεται και αφήνεται να στεγνώσει στη σκιά. Σιδερώνεται και συγκρίνεται ο χρωματισμός του με το "ως έχει δοκίμιο".
10.	Αδιαβροχία (spray test) Δυναμομετρική αντοχή - Επιμήκυνση (σε δοκίμια διαστάσεως 15x15cm εκτός από τσόχες και λοιπά χνουδωτά υφάσματα των οποίων το σχέδιο υφάνσεως δεν είναι σαφές οπότε οι διαστάσεις θα είναι 10x36cm) ή αν ορίζεται διαφορετικά στις ειδικές απαιτήσεις.	ISO 4920 ISO 13934-0 ή ASTM D 5034

11	Συστολή 11.1 Βαμβακερών και λινών 11.2 Σύμμεικτων βαμβακιού και λινού 11.3 Ραιγιόν - τεχνητό μετάξι 12. Πυκνότητα στήμονα και κρόκης 13. Βάρος (με προσθήκη της εμπορική νόμιμης υγρασίας) 14. Απώλεια έκπλυσης 15. Αντοχή στη διάρρηξη πλεκτών υφασμάτων 16. Αντίσταση στη δειόδυση νερού (υδροστατική πίεση). 17. Αντίσταση στην ευρωτίαση 18. Ξηρά κάθαρση υφασμάτων	ΕΛΟΤ 729 EN ή ISO 6330 ΕΛΟΤ 729 EN ή ISO 6330 (αλλά με θερμοκρασία λουτρού 60±2°C) BS 4736 ή ISO 7771 FTMS-191 Μέθοδος 5050 ή ISO 7211 ISO 3801 ή ASTM D 3776 ASTM D-629-99 ISO 13938-1 BS 2823 ή EN ISO 811 AATCC 30 ή ISO 11721-1 ISO 105-D01
----	---	---

2. Μάλλινα ή Σύμμεικτα Μάλλινα

A/A	ΧΑΡΑΚΤΗΡΙΣΤΙΚΑ	ΜΕΘΟΔΟΙ
1.	Πρώτες Ύλες	Χημική Ανάλυση-Μικροσκόπιο
2.	Λεπτότητα μαλλιού (FINESSE) ΚΑΡΝΤΕ.	ASTM D 2130-90 ή ISO 137
3.	Λεπτότητα μαλλιού (FINESSE) ΠΕΝΙΕ.	ASTM D 2130-90 ή ISO 137
4.	Ύφανση και είδος κλωστών	Οπτικά
5.	Αντοχή χρωματισμού (Ελάχιστο) σε 5.1 Ηλιακό φως 5.2 Νερό 5.3 Πλύση 5.4 Ιδρώτας 5.5 Τριβή 5.6 Ξηρή κάθαρση	EN ISO 105 B 01 EN ISO 105-E01 EN ISO 105 C 10 EN ISO E04 EN ISO 105 X 12 EN ISO 105 -D01
6.	Βάρος (με προσθήκη της εμπορική νόμιμης υγρασίας)	ISO 3801 ή ASTM D 3776
7.	Τίτλος νήματος	ISO 7211 Part 5
8.	Πυκνότητα στήμονα και κρόκης	FTMS-191 Μέθοδος 5050 ή ISO 7211-2:
9.	Δυναμομετρική αντοχή - Επιμήκυνση (σε δοκίμια διαστάσεως 15x15cm εκτός από τσόχες και λοιπά χνουδωτά υφάσματα των οποίων το σχέδιο υφάνσεως δεν είναι σαφές οπότε οι διαστάσεις θα είναι 10x36cm) ή αν ορίζεται διαφορετικά στις ειδικές απαιτήσεις.	ISO 13934-1:ή ASTM D 5034

10.	Επιμήκυνση	EN ISO 13934-1: - EN ISO 13934-2
11.	Συστολή 11.1 Μάλλινων υφασμάτων και σύμμεικτων μαλλιού με περιεκτικότητα σε μαλλί 70% 11.2 Εκτός βαμβακερών και λινών	ISO 5077 ΕΛΟΤ 729 - EN 25077
12.	Φυτικές ουσίες	Χημική Ανάλυση
13.	Λιπαρές ουσίες	ASTM D 1574-1995
14.	Αντισκορική επεξεργασία	WOOLMARK TM 27
15.	Πάχος σε mm	Federal Specification CCC-T-191 Method 5030
16.	Οξύτητα η Αλκαλικότητα pH	Federal Specification CCC-T-191 Method 2811
17.	Ασταθές θείο	Federal Specification CCC-T-191 Method 2020
18.	Ξηρά κάθαρση υφασμάτων	ISO 105-D01
19.	Αντοχή στη διάρρηξη πλεκτών υφασμάτων (και πλήγματος μπερέ).	ISO 13938-1

ΠΡΟΣΘΗΚΗ ΧΧΙ

ΕΡΓΑΣΤΗΡΙΑΚΟΙ ΕΛΕΓΧΟΙ ΕΠΙΘΕΩΡΗΣΕΩΝ-ΔΟΚΙΜΩΝ

Το Χημείο Στρατού θα ελέγχει στα υποβληθέντα δείγματα, σύμφωνα με τις μεθόδους που καθορίζονται στη παρούσα ΠΕΔ, τα παρακάτω χαρακτηριστικά :

1. Μέτρηση υφάσματος κατασκευής και προσδιορισμός των χρωματικών συντεταγμένων σύμφωνα με τα καθοριζόμενα στην παράγραφο **7.1.2.**
2. Βάρος (υφάσματος Rip Stop)
3. Σύνθεση (υφάσματος Rip Stop)
4. Ανακλαστικότητα (υφάσματος Rip Stop)
5. Είδος Βαφής (υφάσματος Rip Stop)
6. Αντοχή χρωματισμού στο ηλιακό φως
7. Αντοχή χρωματισμού στο θαλασσινό νερό.

ΠΡΟΣΘΗΚΗ XXIIΥΠΟΔΕΙΓΜΑ ΥΠΕΥΘΥΝΗΣ ΔΗΛΩΣΗΣ**ΥΠΕΥΘΥΝΗ ΔΗΛΩΣΗ**

(άρθρο 8 Ν.1599/1986)

Η ακρίβεια των στοιχείων που υποβάλλονται με αυτή τη δήλωση μπορεί να ελεγχθεί με βάση το αρχείο άλλων υπηρεσιών (άρθρο 8 παρ. 4 Ν. 1599/1986)

ΠΡΟΣ⁽¹⁾:							
Ο – Η Όνομα:				Επώνυμο:			
Όνομα και Επώνυμο Πατέρα:							
Όνομα και Επώνυμο Μητέρας:							
Ημερομηνία γέννησης⁽²⁾:							
Τόπος Γέννησης:							
Αριθμός Δελτίου Ταυτότητας:				Τηλ:			
Τόπος Κατοικίας:			Οδός:			Αριθ:	ΤΚ:
Αρ. Τηλεομοιοτύπου (Fax):			Δ/ση Ηλεκτρ. Ταχυδρομείου(Email):				

Με ατομική μου ευθύνη και γνωρίζοντας τις κυρώσεις ⁽³⁾, που προβλέπονται από τις διατάξεις της παρ. 6 του άρθρου 22 του Ν. 1599/1986, δηλώνω ότι:

1. Είμαι νόμιμος εκπρόσωπος της _____ (5) και εξουσιοδοτημένος για υπογραφή σχετικών συμβάσεων.

2. Το προσκομιζόμενο πιστοποιητικό εργαστηριακών ελέγχων με ημερομηνία ____/____/____ που εξεδόθη από το εργαστήριο _____ (6) αφορά το προσκομιζόμενο ύφασμα (ταινία-κλωστή) με αριθμό Δελτίου Αποστολής _____ (7), η παράδοση του οποίου γίνεται σε εκτέλεση της σύμβασης _____ (8) του _____ (9).

3. Αποδέχομαι όπως αποσταλούν δείγματα του προϊόντος για έλεγχο σχετικά με τα αζωχρώματα και αναλαμβάνω το αντίτιμο που αντιστοιχεί στους ελέγχους όποτε και αν το αποφασίσει η Υπηρεσία. (4)

Ημερομηνία:/..../20.....

Ο – Η Δηλ.

(Υπογραφή)

- (1) Αναγράφεται από τον ενδιαφερόμενο πολίτη ή Αρχή ή η Υπηρεσία του δημόσιου τομέα, που απευθύνεται η αίτηση.
- (2) Αναγράφεται ολογράφως.
- (3) «Όποιος εν γνώσει του δηλώνει ψευδή γεγονότα ή αρνείται ή αποκρύπτει τα αληθινά με έγγραφη υπεύθυνα δήλωση του άρθρου 8 τιμωρείται με φυλάκιση τουλάχιστον τριών μηνών. Εάν ο υπαίτιος αυτών των πράξεων σκόπευε να προσπορίσει στον εαυτόν του ή σε άλλον περιουσιακό όφελος βλάπτοντας τρίτον ή σκόπευε να βλάψει άλλον, τιμωρείται με κάθειρξη μέχρι 10 ετών.
- (4) Σε περίπτωση ανεπάρκειας χώρου η δήλωση συνεχίζεται στην πίσω όψη της και υπογράφεται από τον δηλούντα ή την δηλούσα.
- (5) Αναγράφεται η επωνυμία της εταιρείας ή της επιχείρησης.
- (6) Αναγράφεται ο τίτλος – το όνομα του εργαστηρίου όπως αναγράφεται και στο προσκομιζόμενο πιστοποιητικό.
- (7) Αναγράφεται ο Αριθμός και η ημερομηνία του Δελτίου Αποστολής.
- (8) Αναγράφεται ο αριθμός και το έτος της σύμβασης.
- (9) Αναγράφεται ο φορέας με τον οποίο υπεγράφη η σύμβαση πχ. Υπουργείο Ανάπτυξης.

ΠΡΟΣΘΗΚΗ XXIII
ΤΥΧΑΙΑ ΔΕΙΓΜΑΤΟΛΗΨΙΑ

1. ΓΕΝΙΚΑ

1.1 Βασική επιδίωξη στο δειγματοληπτικό έλεγχο είναι η εξασφάλιση της βεβαιότητας ότι το δείγμα, το οποίο επιλέγεται από ένα συγκεκριμένο αριθμό μονάδων προϊόντος, αντιπροσωπεύει την ποιότητα αυτών των μονάδων.

1.2 Η διαδικασία επιλογής μονάδων από μια μερίδα πρέπει να γίνεται χωρίς προκατάληψη.

1.3 Η διαδικασία επιλογής ενός αντιπροσωπευτικού δείγματος ονομάζεται “τυχαία δειγματοληψία”.

2. ΛΗΨΗ ΔΕΙΓΜΑΤΩΝ

2.1 Το δείγμα αποτελείται από μια ή περισσότερες μονάδες προϊόντος που πάρθηκαν από μια μερίδα.

2.2 Τυχαία δειγματοληψία είναι η διαδικασία η οποία ακολουθείται στη λήψη μονάδων από μια μερίδα, έτσι ώστε κάθε μονάδα της μερίδας να έχει την ίδια πιθανότητα, ανεξάρτητα από την ποιότητά της, να συμπεριληφθεί στο δείγμα.

2.3 Απαγορεύεται η λήψη δειγμάτων από μία μόνο θέση της μερίδας.

3. ΠΙΝΑΚΑΣ ΤΥΧΑΙΩΝ ΑΡΙΘΜΩΝ

3.1 Για τη λήψη τυχαίου δείγματος από μια μερίδα θα χρησιμοποιείται ο πίνακας τυχαίων αριθμών της **Προσθήκης XXIII-1**.

3.2 Κάθε μονάδα της μερίδας πρέπει να αντιστοιχεί με έναν διαφορετικό αριθμό. Αυτό επιτυγχάνεται με την τοποθέτηση των μονάδων σε στοιβάδες ή φοριαμούς και την αρίθμησή τους.

3.3 Οι τυχαίοι αριθμοί του Πίνακα της **Προσθήκης XXIII-1** έχουν σχηματισθεί με τέτοιο τρόπο ώστε κάθε ψηφίο από 0 έως 9 έχει την ίδια πιθανότητα επιλογής.

3.4 Η τυχαία φύση των αριθμών του παραπάνω Πίνακα διατηρείται ανεξάρτητα από τον τρόπο ανάγνωσης (οριζόντια, διαγώνια, προς τα πάνω ή κάτω της στήλης κ.ο.κ.).

3.5 Διψήφιοι αριθμοί αρκούν για μερίδες με λιγότερες από 100 μονάδες, τριψήφιοι για μερίδες με λιγότερες από 1000 μονάδες κ.ο.κ.

3.6 Για μερίδες πολύ μεγάλου μεγέθους (άνω των 100.000 μονάδων), ο Πίνακας της **Προσθήκης XXIII-1** μπορεί να χρησιμοποιηθεί αν αγνοηθεί το κενό μεταξύ των στηλών.

4. ΕΠΙΛΟΓΗ ΤΥΧΑΙΩΝ ΑΡΙΘΜΩΝ

Για την επιλογή τυχαίων αριθμών με τη βοήθεια του Πίνακα της **Προσθήκης XXIII-1** ακολουθείται η παρακάτω διαδικασία.

4.1 Επιλέγονται με κλήρωση μία γραμμή και μία στήλη του Πίνακα.

4.2 Επιλέγεται τυχαία η κατεύθυνση προς την οποία θα κινηθούμε (πάνω ή κάτω).

4.3 Επιλέγεται τυχαία από τους πενταψήφιους αριθμούς της συγκεκριμένης γραμμής και στήλης και ανάλογα με το μέγεθος της μερίδας, κατάλληλος αριθμός

ψηφίων, ώστε να δημιουργηθούν οι τυχαίοι αριθμοί (π.χ. για μερίδα με λιγότερες από 1.000 μονάδες πρέπει να επιλεγούν τρία ψηφία τα οποία μπορούν να προκύψουν από όλους τους δυνατούς συνδυασμούς μεταξύ των ψηφίων των πενταψηφίων αριθμών ήτοι 1^ο-2^ο-3^ο, 1^ο-3^ο-4^ο, 2^ο-3^ο-5^ο κ.ο.κ.).

4.4 Δε λαμβάνονται υπόψη κατά την ανάγνωση των τυχαίων αριθμών αυτοί που υπερβαίνουν το μέγεθος της μερίδας.

5. ΠΑΡΑΔΕΙΓΜΑ ΕΠΙΛΟΓΗΣ ΤΥΧΑΙΩΝ ΑΡΙΘΜΩΝ

5.1 Υποθέτουμε ότι πρέπει να ληφθεί δείγμα 5 μονάδων από μερίδα που περιέχει 50 μονάδες αριθμημένες από 1 έως 50.

5.2 Επιλέχθηκαν με κλήρωση η στήλη 5 και η σειρά 17.

5.3 Επιλέχθηκε να προχωρήσουμε προς τα κάτω και να λαμβάνουμε το 1^ο και 3^ο από τα πέντε ψηφία των αριθμών.

5.4 Οι τυχαίοι αριθμοί που προκύπτουν είναι το 83, το οποίο δε λαμβάνεται υπόψη αφού υπερβαίνει το 50 δηλ. το μέγεθος της μερίδας, το 32, το 22, το 46, το 01 και το 40.

5.5 Επομένως οι μονάδες με αριθμούς 1, 22, 32, 40, και 46 πρέπει να ληφθούν από τη μερίδα για να σχηματίσουν ένα τυχαίο δείγμα 5 μονάδων.

6. ΠΑΡΑΤΗΡΗΣΕΙΣ

6.1 Σαν μερίδα, για την εφαρμογή της τυχαίας δειγματοληψίας, θεωρείται ολόκληρη η ποσότητα των χαρτοκιβωτίων στα οποία είναι συσκευασμένα τα πηλήκια, όπως αυτή (μερίδα) καθορίζεται στην παράγραφο **6.1** της ΠΕΔ.

6.2 Τα παραπάνω χαρτοκιβώτια θα πρέπει να έχουν αριθμηθεί ένα προς ένα.

6.3 Οι προμηθευτές υποχρεούνται πριν από την οριστική παραλαβή των ειδών, να συσκευάσουν τα χαρτοκιβώτια που ανοίχτηκαν με τον τρόπο που καθορίζεται στην παράγραφο **4.4** της ΠΕΔ.

ΠΡΟΣΘΗΚΗ XXIII-1ΠΙΝΑΚΑΣ ΤΥΧΑΙΩΝ ΑΡΙΘΜΩΝ

	1	2	3	4	5	6	7	8	9	10	11	12	13	14
1	10480	15011	01536	02011	81647	91646	69179	14194	62590	36207	20969	99570	91291	90700
2	22368	46573	25595	85393	30995	89198	27982	53402	93965	34095	52666	19174	39615	99505
3	24130	48360	22527	97265	76393	64809	15179	24830	49340	32081	30680	19655	63348	58629
4	42167	93093	06243	61680	07856	16376	39440	53537	71341	57004	00849	74917	97758	16379
5	37570	39975	81837	16656	06121	91782	60468	81305	49684	60672	14110	06927	01263	54613
6	77921	06907	11008	42751	27756	53498	18602	70659	90655	15053	21916	81825	44394	42880
7	99562	72905	56420	69994	98872	31016	71194	18738	44013	48840	63213	21069	10634	12952
8	96301	91977	05463	07972	18876	20922	94595	56869	69014	60045	18425	84903	42508	32307
9	89579	14342	63661	10281	17453	18103	57740	84378	25331	12566	58678	44947	05585	56941
10	85475	36857	53342	53988	53060	59533	38867	62300	08158	17983	16439	11458	18593	64952
11	28918	69578	88231	33276	70997	79936	56865	05859	90106	31595	01547	85590	91610	78188
12	63553	40961	48235	03427	49626	69445	18663	72695	52180	20847	12234	90511	33703	90322
13	09429	93969	52636	92737	88974	33488	36320	17617	30015	08272	84115	27156	30613	74952
14	10365	61129	87529	85689	48237	52267	67689	93394	01511	26358	85104	20285	29975	89868
15	07119	97336	71048	08178	77233	13916	47564	81056	97735	85977	29372	74461	28551	90707
16	51085	12765	51821	51259	77452	16308	60756	92144	49442	53900	70960	63990	75601	40719
17	02368	21382	52404	60268	89368	19885	55322	44819	01183	65255	64835	44919	05944	55157
18	01011	54092	33362	94904	31273	04146	18594	29852	71585	85030	51132	01915	92747	64951
19	52162	53916	46369	58586	23216	14513	83149	98736	23495	64350	94738	17752	35156	35749
20	07056	97628	33787	09998	42698	06691	76988	13602	51851	46104	88916	19509	25625	58104
21	48663	91245	85828	14346	09172	30168	90229	04734	59193	22178	30421	61666	99904	32812
22	54164	58492	22421	74103	47070	25306	76468	26348	58151	06646	21524	15227	96909	44592
23	42639	32363	05597	24200	13363	38005	94342	28728	45806	06912	17012	64161	18296	22851
24	29334	27001	87637	87308	58731	00256	45834	15398	46557	41135	10367	07684	36188	18810
25	02488	33062	28834	07351	19731	92420	60952	61280	50001	67658	32586	86679	50720	94953

21PROC008536216 2021-04-27

A-69

	1	2	3	4	5	6	7	8	9	10	11	12	13	14
26	81525	72295	04839	96423	24878	82651	66566	14778	76797	14780	13300	87074	79666	95725
27	29676	20591	68086	26432	46901	20849	89768	81536	86645	12659	92259	57102	80428	25280
28	00742	57392	39064	66432	84673	40027	32832	61362	98947	96067	64760	64584	96096	98253
29	05366	04213	25669	26422	44407	44048	37936	63904	45766	66134	75470	66520	34693	90449
30	91921	26418	64117	94305	26766	25940	39972	22209	71500	64568	91402	42416	07844	69618
31	00582	04711	87917	77341	42206	35126	74087	99547	81817	42607	43808	76655	62028	76630
32	00725	69884	62797	56170	86324	88072	76222	36086	84637	93161	76038	65855	77919	88006
33	69011	65795	95876	57293	18988	27354	26575	08625	40801	59920	29841	80150	12777	48501
34	25976	57948	29888	88604	67917	48708	18912	82271	65424	69774	33611	54262	85963	03547
35	09763	83473	73577	12908	30883	18317	28290	35797	05998	41688	34952	37888	38917	85050
36	91567	42595	27958	30134	04024	86385	29880	99730	55536	84855	29080	09250	79656	73211
37	17955	56349	90999	49127	20044	59931	06115	20542	18059	02003	73708	83517	36103	42791
38	46503	18584	18845	49618	02304	51038	20655	58727	28168	15475	56942	53389	20562	87338
39	92157	89634	94824	78171	84610	82834	09922	25417	44137	48413	25555	21246	15509	20468
40	14577	62765	35605	81263	39667	47358	56873	56307	61607	49518	89656	20103	77490	18062
41	98427	07523	33362	64270	01638	92477	66969	98470	04880	45585	46565	04102	46880	45709
42	34914	63976	88720	82765	34476	17032	87589	40836	32427	70002	70663	88863	77775	69348
43	70060	28277	39475	46473	23219	53416	94970	25832	69975	94884	19661	72828	00102	66794
44	53976	54914	06990	67245	68350	82948	11398	42878	80287	80267	47363	46634	06541	97809
45	76072	29515	40980	07391	58745	25774	22987	80059	39911	96189	41151	14222	60697	59583
46	90725	52210	83974	29992	65831	38857	50490	83765	95657	14361	31720	57375	56228	41546
47	64364	67412	33339	31926	14883	24413	59744	92351	97473	89286	35931	04110	23726	51900
48	08962	00858	31662	25388	61642	34072	81249	35648	56891	69352	48373	45578	78540	81788
49	95012	68379	93526	70765	10592	04542	76463	54328	02349	17247	28865	14777	62730	92277
50	15664	10493	20492	38391	91132	21999	59516	81652	27195	48223	46751	22923	32261	85653
51	16408	81899	04153	53381	79401	21438	83035	92350	36693	31238	59649	91754	72772	02338
52	18629	81953	05520	91962	04739	13092	97662	24822	94730	06496	35090	04822	86774	98289
53	73115	35101	47498	87637	99016	71060	88824	71013	18735	20286	23153	72924	35165	43040
54	57491	16703	23167	49323	45021	33132	12544	41035	80780	45393	44812	12515	98931	91202
55	30405	83946	23792	14422	15059	45799	22716	19792	09983	74353	68668	30429	70735	25499
56	16631	35006	85900	98275	32388	52390	16815	69298	82732	38480	73817	32523	41961	44437
57	96773	20206	42559	78985	05300	22164	24369	54224	35083	19687	11052	91491	60383	19746

21PROC008536216 2021-04-27

A-70

	1	2	3	4	5	6	7	8	9	10	11	12	13	14
58	38935	64202	14349	82674	66523	44133	00697	35552	35970	19124	63318	29686	03387	59846
59	31624	76384	17403	53363	44167	64486	64758	75366	76554	31601	12614	33072	60332	92325
60	78919	19474	23632	27889	47914	02584	37680	20801	72152	39339	34806	08930	85001	87820
61	03931	33309	57047	74211	63445	17361	62825	39908	05607	91284	68833	25570	38818	46920
62	74426	33278	43972	10119	89917	15665	52872	73823	73144	88662	88970	74492	51805	99378
63	09066	00903	20795	95452	92648	45454	09552	88815	16553	51125	79375	97596	16296	66092
64	42238	12426	87025	14267	20979	04508	64535	31355	86064	29472	47689	05974	52468	16834
65	16153	08002	26504	41744	81959	65642	74240	56302	00033	67107	77510	70625	28725	34191
66	21457	40742	29820	96783	29400	21840	15035	34537	33310	06116	95240	15957	16572	06004
67	21581	57802	02050	89728	17937	37621	47075	42080	97403	48626	68995	43805	33386	21597
68	55612	78095	83197	33732	05810	24813	86902	60397	16489	03264	88525	42786	05269	92532
69	44657	66999	99324	51281	84463	60563	79312	93454	68876	25471	93911	25650	12682	73572
70	91340	84979	46949	81973	37949	61023	43997	15263	80644	43942	89203	71795	99533	50501
71	91227	21199	41935	27022	84067	05462	35216	14486	29891	68607	41867	14951	91696	85065
72	50001	38140	66321	19924	72163	09538	12151	06878	91903	18749	34405	56087	82790	70925
73	65390	05224	72958	28609	81406	39147	25549	48542	42627	45233	57202	94617	23772	07896
74	27504	96131	83944	41575	10573	08619	64482	73923	36152	05184	94142	25299	84387	34925
75	37169	94851	39117	89632	00959	16487	65536	49071	39782	17095	02330	73401	00275	48280
76	11508	70225	51111	38351	19444	66499	71945	05422	13442	78675	84081	66938	93654	39894
77	37449	30362	06694	54690	04052	53115	62757	95348	78662	11163	81651	50245	34971	52924
78	46515	70331	85922	38329	57015	15765	97161	17869	45349	61796	66345	81073	49106	79860
79	30986	81223	42416	58353	21532	30502	32305	86482	05174	07901	54339	58861	74818	46942
80	63798	64995	46583	09785	44160	78128	83991	42865	92520	83531	80377	35909	81250	54238
81	82486	84846	99254	67632	43218	50076	21361	64816	51202	88124	41870	52689	51275	83556
82	21885	32906	92431	09060	64297	51674	64126	62570	26123	05155	59194	52799	28225	85762
83	60336	98782	07408	53458	13564	59089	26445	29789	85205	41001	12535	12133	14645	23541
84	43937	46891	24010	25560	86355	33941	25786	54990	71899	15475	95434	98227	21824	19585
85	97656	63175	89303	16275	07100	92063	21942	18611	47348	20203	18534	03862	78095	50136
86	03299	01221	05418	38982	55758	92237	26759	86367	21230	98442	08303	56613	91511	75928
87	79626	06484	03574	17668	07785	76020	79924	25651	83325	88428	85076	72811	22717	50585
88	85636	68335	47539	03129	65651	11977	02510	26113	99447	68645	34327	15152	55230	93448
89	18039	14367	61337	06177	12143	46609	32989	74014	64708	00533	35398	58408	13261	47908

	1	2	3	4	5	6	7	8	9	10	11	12	13	14
90	08362	15656	60627	36478	65648	16764	53412	09013	07832	41574	17639	82163	60859	75567
91	79556	29068	04142	16268	15387	12856	66227	38358	22478	73373	88732	09443	82558	05250
92	92608	82674	27072	32534	17075	27698	98204	63863	11951	34648	88022	56148	34925	57031
93	23982	25835	40055	67006	12293	02753	14827	23235	35071	99704	37543	11601	35503	85171
94	09915	96206	05908	97901	28395	14186	00821	80703	70426	75647	76310	88717	37890	40129
95	59037	33300	26695	62247	69927	76123	50842	43834	86654	70959	79725	93872	28117	19233
96	42488	78077	69882	61677	34136	79180	97526	43092	04098	73571	80799	76536	71255	64239
97	46764	86273	63003	93017	31204	36692	40202	35275	57306	55543	53203	18098	47625	88684
98	03237	45430	55417	63282	90816	17349	88298	90183	36600	78406	06216	95787	42579	90730
99	86591	81482	52667	61582	14972	90053	89534	76036	49199	43716	97548	04379	46370	28672
100	38534	01715	94964	87288	65680	43772	39560	12918	86537	62738	19636	51132	25739	56947

Ακριβές Αντίγραφο

Σμχος (Ε) Κωνσταντίνος Π. Καραγιαννόπουλος
Υποδιοικητής

Υπογός (ΥΟΚ) Στέφανος Μπαντίδης
Χειρ. Προμηθειών Εσωτερικού

201 ΚΕΝΤΡΟ ΕΦΟΔΙΑΣΜΟΥ ΑΕΡΟΠΟΡΙΑΣ
ΔΙΕΥΘΥΝΣΗ ΟΙΚΟΝΟΜΙΚΟΥ
ΤΜΗΜΑ ΠΡΟΜΗΘΕΙΑ ΕΣΩΤΕΡΙΚΟΥ
27 Απρ 21

ΠΑΡΑΡΤΗΜΑ «Β» ΣΤΗ
Φ.831/ΑΔ.8135/Σ.2911

ΠΡΟΔΙΑΓΡΑΦΗ ΕΝΟΠΛΩΝ ΔΥΝΑΜΕΩΝ

ΠΕΔ-A-00211

ΕΚΔΟΣΗ 1η

ΕΘΝΟΣΗΜΑ ΠΗΛΗΚΙΩΝ ΤΥΠΟΥ ΤΖΟΚΕΙ ΠΟΛΕΜΙΚΗΣ ΑΕΡΟΠΟΡΙΑΣ
(για τζόκεϊ συμφώνως ΠΓΕΣ- ΠΠΔ-920Ζ / 06-2009,
με ραμμένα εθνόσημα της ΠΑ)

30 ΙΟΥΝΙΟΥ 2016

ΕΛΛΗΝΙΚΗ ΔΗΜΟΚΡΑΤΙΑ
ΥΠΟΥΡΓΕΙΟ ΕΘΝΙΚΗΣ ΑΜΥΝΑΣ

ΑΔΙΑΒΑΘΜΗΤΟ –
ΑΝΑΡΤΗΤΕΟ ΣΤΟ ΔΙΑΔΙΚΤΥΟ

ΠΕΔ-A-00211

ΕΘΝΟΣΗΜΑ ΠΗΛΗΚΙΩΝ ΤΥΠΟΥ ΤΖΟΚΕΙ ΠΟΛΕΜΙΚΗΣ ΑΕΡΟΠΟΡΙΑΣ
(για τζόκεϊ συμφώνως ΠΓΕΣ-ΠΠΔ-920Ζ/ 06-2009,
με ραμμένα εθνόσημα της ΠΑ)

ΠΙΝΑΚΑΣ ΠΕΡΙΕΧΟΜΕΝΩΝ

1. ΠΕΔΙΟ ΕΦΑΡΜΟΓΗΣ.....	4
2. ΣΧΕΤΙΚΑ ΕΓΓΡΑΦΑ	4
2.1 ΝΟΜΟΘΕΣΙΑ	4
2.2 ΠΡΟΤΥΠΑ	4
2.3 ΠΡΟΔΙΑΓΡΑΦΕΣ - ΕΓΓΡΑΦΑ.....	4
3. ΤΑΞΙΝΟΜΗΣΗ	5
4. ΤΕΧΝΙΚΑ ΧΑΡΑΚΤΗΡΙΣΤΙΚΑ.....	5
4.1 ΤΥΠΟΙ	5
4.2 ΓΕΝΙΚΗ ΠΕΡΙΓΡΑΦΗ.....	5
4.3 ΚΑΤΑΣΚΕΥΗ ΕΘΝΟΣΗΜΩΝ	5
4.3.1 Εθνόσημα Τύπου I (Αξ/κών) και II (Υπαξ/κών).....	5
4.3.2 Κατασκευή Εθνοσήμων Τύπου III (Οπλιτών Θητείας).....	7
4.3.3 Τοποθέτηση Εθνοσήμων Τύπων I, II (Υπαξ/κών) και III (Οπλιτών Θητείας) στο Τζόκεϊ 7	
4.4 ΤΕΧΝΙΚΕΣ ΑΠΑΙΤΗΣΕΙΣ.....	8
4.4.1 Ύφασμα Βάσης Εθνοσήμων τύπου I (Αξ/κών) και II (Υπαξ/κών)	8
4.4.2 Ύφασμα Βάσης Εθνοσήμου τύπου III (Οπλιτών Θητείας)	8
4.4.3 Κλωστή Κεντήματος Παραρτήματος “IB” της ΠΓΕΣ-ΠΠΔ-920Z / 06-2009 ή νεότερης	8
4.4.4 Μεταλλικό Χρυσό Νήμα Παραρτήματος “IG” της ΠΓΕΣ-ΠΠΔ-920Z / 06-2009 ή νεότερης	8
4.4.5 Πολυεστερική Κλωστή Παραρτήματος “IA” της ΠΓΕΣ-ΠΠΔ-920Z / 06-2009 ή νεότερης	8
4.4.6 Βαφή Υφασμάτων και Κλωστών	8
4.4.7 Φινιριστικές Ουσίες	8
4.5 ΜΑΚΡΟΣΚΟΠΙΚΕΣ ΑΠΑΙΤΗΣΕΙΣ ΚΑΙ ΔΙΑΣΤΑΣΕΙΣ.....	8
4.5.1 Μακροσκοπικά Ελαττώματα	8
4.5.2 Αποχρώσεις	9
4.5.3 Διαστάσεις.....	9
4.6 ΛΟΙΠΕΣ ΚΑΤΑΣΚΕΥΑΣΤΙΚΕΣ ΑΠΑΙΤΗΣΕΙΣ.....	9
4.6.1 Απαιτήσεις Νομοθεσίας και Λοιπές Απαιτήσεις.....	9
5. ΑΠΑΙΤΗΣΕΙΣ ΣΥΣΚΕΥΑΣΙΑΣ	10
5.1.1 Απαιτήσεις Χαρτοκιβωτίων	10
5.1.2 Σήμανση Συσκευασίας Τζόκεϊ ΠΑ με Εθνόσημα	10
5.1.3 Σήμανση Σακούλας Συσκευασίας	10
5.2 ΣΗΜΑΝΣΗ ΤΖΟΚΕΙ.....	10
6. ΑΠΑΙΤΗΣΕΙΣ ΣΥΜΜΟΡΦΩΣΗΣ ΥΛΙΚΟΥ	10
6.1 ΕΠΙΘΕΩΡΗΣΕΙΣ / ΔΟΚΙΜΕΣ	10
6.1.1 Δείγματα Προπαραγωγής (Βιομηχανικά Πρότυπα)	10
6.1.2 Δειγματοληψία.....	12
6.1.2.1 Για Μακροσκοπικό Έλεγχο	12
6.1.2.2 Για Εργαστηριακό έλεγχο.....	12
6.1.2.3 Έλεγχος Ουσιών που εμπίπτουν σε περιορισμούς ή απαγορεύσεις της ισχύουσας νομοθεσίας καθώς και των επιπρόσθετων απαγορεύσεων της παρούσας ΠΕΔ	12
6.1.2.4 Για Έλεγχο χαρτοκιβωτίων συσκευασίας (μακροσκοπικό-εργαστηριακό)	12
6.1.3 Έλεγχοι Ποιότητας Υλικού	12
6.1.3.1 Μακροσκοπικός έλεγχος.....	12
6.1.3.2 Εργαστηριακός έλεγχος	13
6.1.3.3 Παραλαβή – Απόρριψη υλικού	13
7. ΛΟΙΠΕΣ ΑΠΑΙΤΗΣΕΙΣ	13

7.1	ΕΠΙΣΗΜΟΠΟΙΗΜΕΝΑ ΔΕΙΓΜΑΤΑ ΥΠΗΡΕΣΙΑΣ	13
7.2	ΜΕΡΙΔΕΣ ΠΡΟΜΗΘΕΙΑΣ ΤΖΟΚΕΙ ΜΕ ΕΘΝΟΣΗΜΑ ΠΑ.....	13
7.3	ΣΥΝΟΔΕΥΤΙΚΑ ΕΓΓΡΑΦΑ – ΠΙΣΤΟΠΟΙΗΤΙΚΑ.....	13
7.4	ΠΑΡΑΤΗΡΗΣΗ.....	14
8.	ΠΕΡΙΕΧΟΜΕΝΟ ΠΡΟΣΦΟΡΑΣ	14
8.1	ΣΥΜΜΟΡΦΩΣΗ ΜΕ ΤΙΣ ΑΠΑΙΤΗΣΕΙΣ ΤΟΥ ΚΑΝΟΝΙΣΜΟΥ REACH.....	14
8.2	ΔΕΙΓΜΑΤΑ ΠΡΟΜΗΘΕΥΤΩΝ ΓΙΑ ΑΞΙΟΛΟΓΗΣΗ	14
8.3	ΦΥΛΛΟ ΣΥΜΜΟΡΦΩΣΗΣ	14
9.	ΣΗΜΕΙΩΣΕΙΣ/ΟΡΙΣΜΟΙ-ΣΥΝΤΜΗΣΕΙΣ-ΣΥΜΒΟΛΑ.....	15
	ΠΑΡΑΡΤΗΜΑ "Α" ΠΙΝΑΚΕΣ ΑΠΑΓΟΡΕΥΜΕΝΩΝ ΑΡΩΜΑΤΙΚΩΝ ΑΜΙΝΩΝ	A-1
	ΠΑΡΑΡΤΗΜΑ "Β" ΕΝΤΥΠΟ ΣΥΜΜΟΡΦΩΣΗΣ	B-1
	ΠΑΡΑΡΤΗΜΑ "Γ" ΠΙΝΑΚΕΣ ΑΠΑΓΟΡΕΥΜΕΝΩΝ ΧΡΩΜΑΤΩΝ	Γ-1

1. ΠΕΔΙΟ ΕΦΑΡΜΟΓΗΣ

Η παρούσα ΠΕΔ καλύπτει τις απαιτήσεις κατασκευής εθνοσήμων που θα τοποθετούνται σε πηλήκιο ασκήσεων – εργασίας παραλλαγής δάσους (τζόκεϊ) για τις ανάγκες του προσωπικού (Αξ/κων, Υπαξ/κων και οπλιτών) της ΠΑ. Η παρούσα υπερισχύει έναντι της ΠΓΕΣ- ΠΠΔ-920Ζ / 06-2009 όπως αυτή έχει τροποποιηθεί (§2.3-β και -γ της παρούσας) για όσα στοιχεία κατασκευαστικά ή μη διαφέρουν μεταξύ των δύο προδιαγραφών και αφορούν προμήθειες τζόκεϊ για το προσωπικό της ΠΑ.

2. ΣΧΕΤΙΚΑ ΕΓΓΡΑΦΑ

2.1 ΝΟΜΟΘΕΣΙΑ

α. Κανονισμός (ΕΚ) αριθ. 1907/2006 του Ευρωπαϊκού Κοινοβουλίου και του Συμβουλίου της 18ης Δεκεμβρίου 2006, για την καταχώριση, την αξιολόγηση, την αδειοδότηση και τους περιορισμούς των χημικών προϊόντων (Reach) και για την ίδρυση του Ευρωπαϊκού Οργανισμού Χημικών Προϊόντων καθώς και για την τροποποίηση της οδηγίας 1999/45/ΕΚ και για κατάργηση του κανονισμού (ΕΟΚ) αριθ. 793/93 του συμβουλίου και του κανονισμού (ΕΚ) αριθ. 1488/94 της Επιτροπής καθώς και της οδηγίας 76/769/ΕΟΚ του Συμβουλίου και των οδηγιών της Επιτροπής 91/155/ΕΟΚ, 93/67/ΕΟΚ, 93/105/ΕΚ και 2000/21/ΕΚ, όπως τροποποιήθηκε και ισχύει.

β. Κανονισμός (ΕΚ) αριθ. 552/2009 της Επιτροπής της 22ας Ιουνίου 2009 για την τροποποίηση του παραρτήματος XVII του Κανονισμού (ΕΚ) αριθ. 1907/2006 του Ευρωπαϊκού Κοινοβουλίου και του Συμβουλίου για την καταχώριση, την αδειοδότηση και τους περιορισμούς των χημικών προϊόντων (REACH), όπως τροποποιήθηκε και ισχύει.

γ. Κανονισμός (ΕΚ) αριθ. 2195/2002 του Ευρωπαϊκού Κοινοβουλίου και του Συμβουλίου της 5ης Νοεμβρίου 2002 περί του κοινού λεξιλογίου για τις δημόσιες συμβάσεις (CPV), όπως τροποποιήθηκε και ισχύει.

2.2 ΠΡΟΤΥΠΑ

	Πίνακες Απαγορευμένων Χρωμάτων (Χρωμάτων που έχουν χαρακτηριστεί ως καρκινογόνα, αλλεργιογόνα και άλλων απαγορευμένων χρωμάτων) (Πηγή ΟΕΚΟ TEX www.oeko-tex.com και ΠΑΡΑΡΤΗΜΑ “Γ” της παρούσας ΠΕΔ)

2.3 ΠΡΟΔΙΑΓΡΑΦΕΣ - ΕΓΓΡΑΦΑ

α. ΠΓΕΣ-ΠΠΔ-920Ζ / 06-2009 «ΠΗΛΗΚΙΟ ΑΣΚΗΣΕΩΝ – ΕΚΣΤΡΑΤΕΙΑΣ ΠΑΡΑΛΛΑΓΗΣ ΔΑΣΟΥΣ (ΤΖΟΚΕΙ)»

β. ΤΡΟΠΟΠΟΙΗΣΗ 1η ΙΟΥΝΙΟΣ 2013 - ΣΤΗΝ ΠΓΕΣ-ΠΠΔ-920Ζ / 06-2009 «ΠΗΛΗΚΙΟ ΑΣΚΗΣΕΩΝ – ΕΚΣΤΡΑΤΕΙΑΣ ΠΑΡΑΛΛΑΓΗΣ ΔΑΣΟΥΣ (ΤΖΟΚΕΙ)»

γ. ΤΡΟΠΟΠΟΙΗΣΗ 2η ΔΕΚΕΜΒΡΙΟΣ 2013 - ΣΤΗΝ ΠΓΕΣ-ΠΠΔ-920Ζ / 06-2009 «ΠΗΛΗΚΙΟ ΑΣΚΗΣΕΩΝ – ΕΚΣΤΡΑΤΕΙΑΣ ΠΑΡΑΛΛΑΓΗΣ ΔΑΣΟΥΣ (ΤΖΟΚΕΙ)»

δ. Φ.456/ΑΔ. 532464/Σ.521/23-Οκτ.- 2012/ΓΕΑ/Β3

ΠΕΔ-Α-00211

ΕΘΝΟΣΗΜΑ ΠΗΛΗΚΙΩΝ ΤΥΠΟΥ ΤΖΟΚΕΙ ΠΟΛΕΜΙΚΗΣ ΑΕΡΟΠΟΡΙΑΣ
(για τζόκεϊ συμφώνως ΠΓΕΣ-ΠΠΔ-920Ζ/ 06-2009,
με ραμμένα εθνόσημα της ΠΑ)

Τα σχετικά έγγραφα στην έκδοση που αναφέρονται, αποτελούν μέρος της παρούσας προδιαγραφής. Για τα έγγραφα, για τα οποία δεν αναφέρεται έτος έκδοσης εφαρμόζεται η τελευταία έκδοση, συμπεριλαμβανομένων των τροποποιήσεων. Σε περίπτωση αντίφασης της παρούσας προδιαγραφής με μνημονευόμενα πρότυπα, κατισχύει η προδιαγραφή, υπό την προϋπόθεση ικανοποίησης της ισχύουσας νομοθεσίας της Ελληνικής Δημοκρατίας.

3. ΤΑΞΙΝΟΜΗΣΗ

Οι προμηθευτές να απευθύνονται στην Αρχική Υπηρεσία Κωδικοποίησης Υλικού (ΑΥΚΥ) του 201 ΚΕΦΑ (Τ2/5) στα τηλέφωνα 210 5504251 και 210 5504253 ή στο fax 210 5504253 προκειμένου να τους γνωστοποιούνται οι Αριθμοί Ονομαστικού καθώς το συγκεκριμένο είδος είναι καινούργιο.

A/A	ΥΛΙΚΟ	ΑΡΙΘΜΟΣ ΟΝΟΜΑΣΤΙΚΟΥ (NSN)
1.		
2.		
3.		
4.		

4. ΤΕΧΝΙΚΑ ΧΑΡΑΚΤΗΡΙΣΤΙΚΑ

4.1 ΤΥΠΟΙ

Τα εθνόσημα αναλόγως της χρήσης τους διακρίνονται σε τρεις τύπους ως ακολούθως:

- α. **Τύπος I (Αξ/κών)** Σχήμα 1, §4.3.1 της παρούσας ΠΕΔ.
- β. **Τύπος II (Υπαξ/κών)** Σχήμα 2, §4.3.1 της παρούσας ΠΕΔ.
- γ. **Τύπος III (Οπλιτών Θητείας)** Σχήμα 3, § 4.4 της παρούσας ΠΕΔ. **Προς αποφυγή συγχύσεων αναφέρεται ότι ο τύπος I της ΠΓΕΣ-ΠΠΔ-920Z / 06-2009 είναι ακριβώς ίδιος με τον τύπο III (Οπλιτών Θητείας) της παρούσας ΠΕΔ.**

4.2 ΓΕΝΙΚΗ ΠΕΡΙΓΡΑΦΗ

Το εθνόσημο που είναι κεντητό ράβεται στην εξωτερική πλευρά του τζόκεϊ της προδιαγραφής ΠΓΕΣ-ΠΠΔ-920Z / 06-2009 ή νεότερης.

4.3 ΚΑΤΑΣΚΕΥΗ ΕΘΝΟΣΗΜΩΝ

4.3.1 Εθνόσημα Τύπου I (Αξ/κών) και II (Υπαξ/κών)

α. Τα εθνόσημα τύπου I (Αξ/κών) (Σχήμα 1) και τύπου II (Υπαξ/κών) (Σχήμα 2) κεντιούνται στο ύφασμα που περιγράφεται στο Παράρτημα "Η" της ΠΓΕΣ-ΠΠΔ-920Z / 06-2009 ή νεότερης της.

β. Το ύφασμα θα είναι ενισχυμένο με θερμοκολλητικό μη υφάνσιμο ύφασμα (non woven). Το θερμοκολλητικό ύφασμα πρέπει να είναι τέτοιων διαστάσεων ώστε το περίγραμμα να ακολουθεί τα εξωτερικά σημεία των ακόλουθων σχεδίων σε απόσταση περίπου 4 mm. Το περίγραμμα (το οποίο δεν εμφανίζεται στα σχήματα 1 και 2) θα είναι κεντημένο με την κλωστή του Παραρτήματος "ΙΒ" της ΠΓΕΣ-ΠΠΔ-920Z / 06-2009 ή νεότερης της.

γ. Το κέντημα του εθνοσήμου (κλάδοι δάφνης, αετός, έμβλημα της Ελληνικής Δημοκρατίας κλπ), θα γίνεται αφού αρχικά έχει κεντηθεί όλη η επιφάνεια του υφάσματος βάσης με την κλωστή του Παραρτήματος "IB" της ΠΓΕΣ-ΠΠΔ-920Z / 06-2009 ή νεότερής της και σε απόχρωση απόλυτα όμοια με αυτή της απαίτησης A/A10 του Παραρτήματος "IA" της ΠΓΕΣ-ΠΠΔ-920Z / 06-2009 ή νεότερής της.

δ. Όλα τα στοιχεία του εθνοσήμου (κλάδοι δάφνης, αετός κλπ), πλην του εμβλήματος της Ελληνικής Δημοκρατίας (κεντιέται με την κλωστή του Παραρτήματος "IB" της ΠΓΕΣ-ΠΠΔ-920Z / 06-2009 ή νεότερής της), [σχήμα 1 (εθνόσημο Αξ/κών) και 2 (εθνόσημο Υπαξ/κών)], θα κεντιούνται με την κλωστή (νήμα) του Παραρτήματος "IG" της ΠΓΕΣ-ΠΠΔ-920Z / 06-2009 ή νεότερής της. Οι ακριβείς αποχρώσεις όλων των κλωστών καθορίζονται με χρωματικές συντεταγμένες σύμφωνα με τα αναφερόμενα στο Παράρτημα "IZ" της ΠΓΕΣ-ΠΠΔ-920Z / 06-2009, **με τις ακόλουθες σημαντικές επισημάνσεις:**

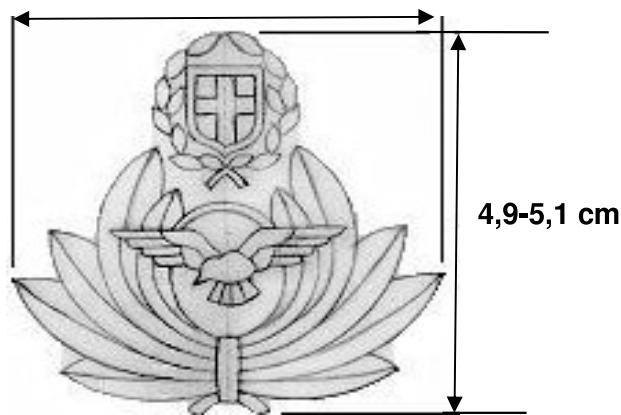
- Όπου στο Παράρτημα "IZ" της ΠΓΕΣ-ΠΠΔ-920Z / 06-2009 αναφέρεται πηλήκιο τύπου II, στην παρούσα ΠΕΔ αντιστοιχεί στους **τύπους I και II**. Αυτό ισχύει για τις αποχρώσεις με A/A 2, 3, 4, 6 και 8.
- Όπου στο Παράρτημα "IZ" της ΠΓΕΣ-ΠΠΔ-920Z / 06-2009 αναφέρεται πηλήκιο τύπου I, στην παρούσα ΠΕΔ αντιστοιχεί στον **τύπο III (§4.3.2)**. Αυτό ισχύει για τις αποχρώσεις με A/A 2, 3, 4 και 5.

ε. Το έμβλημα της Ελληνικής Δημοκρατίας κεντιέται βάσει των σχημάτων 1 και 2, με την κλωστή του Παραρτήματος "IB" της ΠΓΕΣ-ΠΠΔ-920Z / 06-2009 ή νεότερής της, στα χρώματα κυανό και λευκό. Οι ακριβείς αποχρώσεις του κυανού και του λευκού καθορίζονται με χρωματικές συντεταγμένες σύμφωνα με τα αναφερόμενα στο Παράρτημα "IZ" της ΠΓΕΣ-ΠΠΔ-920Z / 06-2009, λαμβάνοντας όμως υπόψη τις ανωτέρω επισημάνσεις.

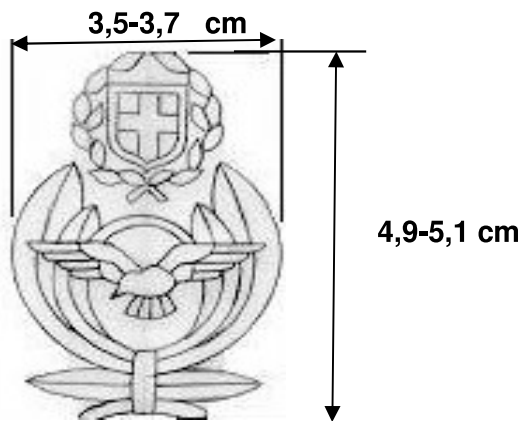
στ. Στους τύπους I και II η απόχρωση της κλωστής της οθόνης (της όρθιας έλλειψης) να είναι όμοια με την κλωστή, χρώματος μπλε της σημαίας του εθνοσήμου (η οποία περιγράφεται στην **A/A 3** του Παραρτήματος "IZ" της ΠΓΕΣ-ΠΠΔ-920Z / 06-2009).

ζ. Το εθνόσημο πρέπει να ράβεται στο πηλήκιο με τη χρήση της πολυεστερικής κλωστής του Παραρτήματος "IA" της ΠΓΕΣ-ΠΠΔ-920Z / 06-2009.

5,7 – 5,9 cm



Σχήμα 1 Εθνόσημο Αξ/κών (Οι διαστάσεις δεν περιλαμβάνουν το περίγραμμα το οποίο δεν εμφανίζεται στο σχήμα)



Σχήμα 2 Εθνόσημο Υπαξ/κών (Οι διαστάσεις δεν περιλαμβάνουν το περίγραμμα το οποίο δεν εμφανίζεται στο σχήμα)

4.3.2 Κατασκευή Εθνοσήμων Τύπου III (Οπλιτών Θητείας)

Το εθνόσημο τύπου III (Οπλιτών Θητείας) κατασκευάζεται εξ' ολοκλήρου βάσει του Παραρτήματος "Δ" της ΠΓΕΣ-ΠΠΔ-920Z / 06-2009 (ισχύουν και τα σχήματα και οι διαστάσεις της προσθήκης 1 του Παραρτήματος). Όπου στο Παράρτημα "ΙΖ" της ΠΓΕΣ-ΠΠΔ-920Z / 06-2009 αναφέρεται πηλήκιο τύπου I, στην παρούσα ΠΕΔ αντιστοιχεί στον **τύπο III**. Αυτό ισχύει για τις αποχρώσεις με A/A 2, 3, 4 και 5. Όλες αυτές οι αποχρώσεις αναφέρονται στην κλωστή του Παραρτήματος "ΙΒ" της ΠΓΕΣ-ΠΠΔ-920Z / 06-2009.

4.3.3 Τοποθέτηση Εθνοσήμων Τύπων I, II (Υπαξ/κών) και III (Οπλιτών Θητείας) στο Τζόκεϊ

α. Η ραφή των εθνοσήμων όλων των τύπων στο πηλήκιο πρέπει να γίνεται με πολυεστερική κλωστή (Παράρτημα "ΙΑ" της ΠΓΕΣ-ΠΠΔ-920Z / 06-2009), **κυκλικά στην εσωτερική περιφέρεια του ενισχυτικού κεντήματος**, με κατάλληλες μηχανές ώστε η κλωστή να μη φεύγει από την εσωτερική περιφέρεια.

β. Η ραφή του εθνοσήμου πρέπει να ελέγχεται από την Επιτροπή Παραλαβής

ΠΕΔ-A-00211

ΕΘΝΟΣΗΜΑ ΠΗΛΗΚΙΩΝ ΤΥΠΟΥ ΤΖΟΚΕΙ ΠΟΛΕΜΙΚΗΣ ΑΕΡΟΠΟΡΙΑΣ

(για τζόκεϊ συμφώνως ΠΓΕΣ-ΠΠΔ-920Z/ 06-2009,

με ραμμένα εθνόσημα της ΠΑ)

καθώς η μη συμμόρφωση αποτελεί **μακροσκοπικό ελάττωμα**.

4.4 ΤΕΧΝΙΚΕΣ ΑΠΑΙΤΗΣΕΙΣ

4.4.1 Ύφασμα Βάσης Εθνοσήμων τύπου I (Αξ/κών) και II (Υπαξ/κών)

Το ύφασμα βάσης των εθνοσήμων τύπου I και II πρέπει να συμμορφώνεται πλήρως με τις απαιτήσεις του Παραρτήματος “Η” της ΠΓΕΣ-ΠΠΔ-920Ζ / 06-2009 ή νεότερης.

4.4.2 Ύφασμα Βάσης Εθνοσήμου τύπου III (Οπλιτών Θητείας)

Το ύφασμα βάσης του εθνοσήμου τύπου III πρέπει να συμμορφώνεται πλήρως με τις απαιτήσεις της §1.1 του Παραρτήματος “Δ” της ΠΓΕΣ-ΠΠΔ-920Ζ / 06-2009 ή νεότερης.

4.4.3 Κλωστή Κεντήματος Παραρτήματος “ΙΒ” της ΠΓΕΣ-ΠΠΔ-920Ζ / 06-2009 ή νεότερης

Η αναφερόμενη κλωστή κεντήματος χρησιμοποιείται βάσει των αναφερόμενων στις §4.3.1-β, -γ, -δ, -ε και §4.3.2 της παρούσας ΠΕΔ.

4.4.4 Μεταλλικό Χρυσό Νήμα Παραρτήματος “ΙΓ” της ΠΓΕΣ-ΠΠΔ-920Ζ / 06-2009 ή νεότερης

Το μεταλλικό χρυσό νήμα χρησιμοποιείται για το κέντημα όλων των αναφερόμενων στοιχείων της §4.3.1-δ της παρούσας ΠΕΔ.

4.4.5 Πολυεστερική Κλωστή Παραρτήματος “ΙΑ” της ΠΓΕΣ-ΠΠΔ-920Ζ / 06-2009 ή νεότερης

Η αναφερόμενη κλωστή ραφής χρησιμοποιείται βάσει των αναφερόμενων στην §4.3.3 της παρούσας ΠΕΔ.

4.4.6 Βαφή Υφασμάτων και Κλωστών

Η βαφή γίνεται με τις κατάλληλες κατηγορίες χρωμάτων ανά περίπτωση (χρώματα αντιδράσεως για τη βαφή της κλωστής viscose της §4.4.3 της παρούσας), έτσι ώστε να εξασφαλίζονται η προβλεπόμενη ομοιομορφία και οι αντοχές του χρωματισμού. Ισχύουν οι περιορισμοί και απαγορεύσεις της ισχύουσας εθνικής και διεθνούς νομοθεσίας (§4.6.1).

4.4.7 Φινιριστικές Ουσίες

Για όλες τις φινιριστικές ουσίες που ενδεχομένως υπάρχουν στο τελικό προϊόν (υφάσματα, κλωστές κλπ) ισχύουν οι περιορισμοί και απαγορεύσεις της ισχύουσας εθνικής και διεθνούς νομοθεσίας (§8.1).

4.5 ΜΑΚΡΟΣΚΟΠΙΚΕΣ ΑΠΑΙΤΗΣΕΙΣ ΚΑΙ ΔΙΑΣΤΑΣΕΙΣ

4.5.1 Μακροσκοπικά Ελαττώματα

Για τα μακροσκοπικά ελαττώματα ισχύουν και τα αναφερόμενα στην ΠΓΕΣ-ΠΠΔ-920Ζ/ 06-2009 «ΠΗΛΗΚΙΟ ΑΣΚΗΣΕΩΝ – ΕΚΣΤΡΑΤΕΙΑΣ ΠΑΡΑΛΛΑΓΗΣ ΔΑΣΟΥΣ (ΤΖΟΚΕΙ)» καθώς και τα ακόλουθα:

A/A	Έλεγχος	Ελάττωμα
1.	Καθαρότητα	Στίγματα ή κηλίδες μόνιμες από οποιαδήποτε αιτία. Στίγματα ή κηλίδες μη μόνιμες από οποιαδήποτε αιτία που μπορούν να καθαριστούν.
2.	Εργασίες	Η κατασκευή δεν έχει γίνει σύμφωνα με τους όρους και τα σχέδια της παρούσας προδιαγραφής και το επισημοποιημένο δείγμα της Υπηρεσίας (αν αυτό υπάρχει). Οι πρώτες ύλες δεν βρίσκονται σε προβλεπόμενες από την προδιαγραφή, θέση, πλήθος, τύπο, μέγεθος, στερεότητα.
3.	Ελαττώματα και ζημιές υλικού	Ελαττώματα υφάσματος βάσης Επισκευές, σχισίματα, κοψίματα, καψίματα, τρύπες, ψαλιδίσματα, τομές ή εγκοπές. Λεπτή τσόχα που εμφανίζει κτυπήματα ή ελαττώματα τα οποία δύναται να εξελιχθούν σε τρύπες.
4.	Κλωστές και ραφές	Κλωστές λανθασμένης απόχρωσης. Μη προβλεπόμενος τρόπος κεντήματος (ισόπυκνο κεντήματος) και ραφής (χαλαρές, σφικτές ή υπάρχουν κενά ραφών). Οι ραφές και το κέντημα δεν είναι οι προβλεπόμενες.
5.	Χρωματισμός	Ο χρωματισμός δεν είναι ίδιος με αυτόν που προβλέπεται στην ΠΕΔ ή τη Διακήρυξη.
6.	Διαστάσεις	Διαστάσεις εθνοσήμων και κεντημάτων εκτός των ορίων της ΠΕΔ
7.	Οσμή	Άσχημη οσμή ή άλλου είδους δυνατή οσμή

Παρατήρηση: 1. Ο έλεγχος της απόχρωσης γίνεται μακροσκοπικά. Το τζόκεϊ τοποθετείται σε βορεινό παράθυρο απουσία τεχνητού φωτός και παρατηρείται το εθνόσημο από απόσταση 0,60 cm περίπου από τον παρατηρητή.

4.5.2 Αποχρώσεις

Ισχύουν τα αναφερόμενα στο Παράρτημα "ΙΖ" της ΠΓΕΣ-ΠΠΔ-920Ζ / 06-2009 ή νεότερης με τις επισημάνσεις της §4.3.1 και 4.3.2 της παρούσας ΠΕΔ, εκτός εάν καθοριστούν διαφορετικά στη Διακήρυξη. Οι αποχρώσεις δύναται να καθορίζονται από το δείγμα της υπηρεσίας μόνον εάν αυτό αναγράφεται στην καρτέλα του.

4.5.3 Διαστάσεις

Ισχύουν οι διαστάσεις των §4.3.1 (τύποι Ι και ΙΙ) και §4.3.2 (τύπος ΙΙΙ).

4.6 ΛΟΙΠΕΣ ΚΑΤΑΣΚΕΥΑΣΤΙΚΕΣ ΑΠΑΙΤΗΣΕΙΣ

4.6.1 Απαιτήσεις Νομοθεσίας και Λοιπές Απαιτήσεις

α. Τονίζεται ότι απαγορεύεται σε όλα τα υλικά η χρήση των αζωχρωμάτων τα οποία κατά την αναγωγική διάσπασή τους απελευθερώνουν τις απαγορευμένες αρωματικές αμίνες [πίνακας παραρτήματος "Β" **REACH ANNEX XVII** – (παιλιότερες οδηγίες 2002/61/EC -ΦΕΚ 1045/Β/2003 Α.Χ.Σ. 122/2003- & 2003/3/EC)] καθώς και οποιασδήποτε άλλης ουσίας εμπίπτει στις απαγορεύσεις και περιορισμούς του κανονισμού **REACH** (σχετικά §2.1-α, -β) και §7.3 και 8.1.

β. Απαγορεύεται η βαφή των κλωστών κεντήματος (viscose) με οποιαδήποτε άλλη κατηγορία χρωμάτων εκτός από Reactive (αντιδράσεως).

γ. Απαγορεύεται σε όλα τα υλικά η χρήση χρωμάτων που έχουν ταξινομηθεί ως καρκινογόνα, αλλεργιογόνα και άλλων απαγορευμένων χρωμάτων (§2.2-1).

ΠΕΔ-A-00211 ΕΘΝΟΣΗΜΑ ΠΗΛΗΚΙΩΝ ΤΥΠΟΥ ΤΖΟΚΕΙ ΠΟΛΕΜΙΚΗΣ ΑΕΡΟΠΟΡΙΑΣ
(για τζόκεϊ συμφώνως ΠΓΕΣ-ΠΠΔ-920Ζ/ 06-2009,
με ραμμένα εθνόσημα της ΠΑ)

5. ΑΠΑΙΤΗΣΕΙΣ ΣΥΣΚΕΥΑΣΙΑΣ

Οι απαιτήσεις συσκευασίας αφορούν στην προμήθεια τζόκεϊ με εθνόσημα της ΠΑ και όχι σε μεμονωμένες προμήθειες εθνοσήμων για τζόκεϊ ΠΑ.

5.1.1 Απαιτήσεις Χαρτοκιβωτίων

Για τη συσκευασία ισχύουν τα αναφερόμενα στην ΠΓΕΣ-ΠΠΔ-920Ζ/ 06-2009, πλην της σήμανσης, για την οποία ισχύουν τα αναφερόμενα στην §5.1.2 της παρούσας.

5.1.2 Σήμανση Συσκευασίας Τζόκεϊ ΠΑ με Εθνόσημα

Σε κάθε χαρτοκιβώτιο θα υπάρχει εξωτερικά ετικέτα στην οποία θα αναγράφονται τα ακόλουθα:

ΥΛΙΚΟ ΠΟΛΕΜΙΚΗΣ ΑΕΡΟΠΟΡΙΑΣ (*)

ΤΖΟΚΕΙ ΠΟΛΕΜΙΚΗΣ ΑΕΡΟΠΟΡΙΑΣ (*)

Αριθμός σύμβασης _____

Αριθμός μερίδας _____

Κατασκευαστής _____

Στοιχεία υλικού _____ (δίνονται από το 201 ΚΕΦΑ)

Σύνθεση _____

Μέγεθος _____ (**)

Ποσότητα _____

Όλα τα στοιχεία θα γράφονται σε μέγεθος γραμμάτων 25 εκτός από τα στοιχεία με (*) που θα γράφονται σε μέγεθος γραμμάτων 50 και τα στοιχεία με (**) σε μέγεθος γραμμάτων 60 και έντονα.

5.1.3 Σήμανση Σακούλας Συσκευασίας

Για προμήθειες της ΠΑ ισχύει η §4.2.2 της ΠΓΕΣ-ΠΠΔ-920Ζ/ 06-2009 με τη διαφορά ότι στην ετικέτα αντί για «ΕΛΛΗΝΙΚΟΣ ΣΤΡΑΤΟΣ» αναγράφεται «ΠΟΛΕΜΙΚΗ ΑΕΡΟΠΟΡΙΑ».

5.2 ΣΗΜΑΝΣΗ ΤΖΟΚΕΙ

Για προμήθειες της ΠΑ ισχύει η §4.2.1 της ΠΓΕΣ-ΠΠΔ-920Ζ/ 06-2009 με τη διαφορά ότι στο κομμάτι ταινίας μερσεριζέ αντί για «ΕΛΛΗΝΙΚΟΣ ΣΤΡΑΤΟΣ» αναγράφεται «ΠΟΛΕΜΙΚΗ ΑΕΡΟΠΟΡΙΑ».

6. ΑΠΑΙΤΗΣΕΙΣ ΣΥΜΜΟΡΦΩΣΗΣ ΥΛΙΚΟΥ

6.1 ΕΠΙΘΕΩΡΗΣΕΙΣ / ΔΟΚΙΜΕΣ

6.1.1 Δείγματα Προπαραγωγής (Βιομηχανικά Πρότυπα)

α. Για τη διαδικασία εγκρίσεως βιομηχανικού προτύπου ολόκληρου του τζόκεϊ και επομένως και των εθνοσήμων ισχύουν τα ακόλουθα τα οποία αντικαθιστούν τα αναφερόμενα στην §3.1.3 (μαζί με όλες τις υποπαραγράφους της) της ΠΓΕΣ-ΠΠΔ-920Ζ/ 06-2009.

β. Ο προμηθευτής μετά την υπογραφή της σύμβασης, θα κατασκευάζει από δύο (2) πηλήκια για κάθε μέγεθος και για κάθε τύπο που περιλαμβάνεται στην προ-

ΠΕΔ-A-00211

ΕΘΝΟΣΗΜΑ ΠΗΛΗΚΙΩΝ ΤΥΠΟΥ ΤΖΟΚΕΙ ΠΟΛΕΜΙΚΗΣ ΑΕΡΟΠΟΡΙΑΣ

(για τζόκεϊ συμφώνως ΠΓΕΣ-ΠΠΔ-920Ζ/ 06-2009,

με ραμμένα εθνόσημα της ΠΑ)

μήθεια και θα τα παραδίδει στον Πρόεδρο της Επιτροπής Παραλαβής της σύμβασης. Για παράδειγμα για προμήθεια τζόκεϊ των τύπων I, II και III για τα μεγέθη 54, 55, 56, 57 και 58 για κάθε τύπο, προμηθευτής θα πρέπει να φέρει συνολικά $30 = (5 \times 3) \times 2$ δείγματα.

γ. Η Επιτροπή Παραλαβής, παρουσία του προμηθευτή που θα καλείται με μέριμνα του Προέδρου, θα ελέγχει-εξετάζει μακροσκοπικά τα παραδοθέντα δείγματα, σε σχέση με τα προβλεπόμενα στην ΠΕΔ της σύμβασης και τυχόν επίσημο δείγμα της υπηρεσίας και θα αποφαινεται για την καταλληλότητα ή την ακαταλληλότητα του είδους. Τα δείγματα ανά τύπο και μέγεθος δεν πρέπει να παρουσιάζουν μεταξύ τους κατασκευαστικές διαφορές. Τα δείγματα των ίδιων μεγεθών αλλά διαφορετικών τύπων πρέπει να διαφέρουν μόνον ως προς το εθνόσημο. Τα δείγματα διαφορετικών μεγεθών του ίδιου τύπου διαφέρουν μόνον ως προς τις διαστάσεις.

δ. Τα αποτελέσματα του μακροσκοπικού ελέγχου θα καταγράφονται σε Πρακτικό. Στο υπόψη Πρακτικό θα καταγράφονται και τυχόν παρατηρήσεις που διαπιστώθηκαν και δεν στοιχειοθετούν λόγους απόρριψης του είδους και ο προμηθευτής θα έχει την υποχρέωση να τις διορθώσει κατά το στάδιο της παραγωγής-κατασκευής του είδους.

ε. Το Πρακτικό θα συντάσσεται σε πέντε (5) αντίτυπα, θα υπογράφεται από την Επιτροπή Παραλαβής και τον προμηθευτή και θα κατανέμεται με μέριμνα του Προέδρου της Επιτροπής Παραλαβής ως εξής:

-ένα (1) αντίτυπο στο φορέα διενέργειας της προμήθειας,

-ένα (1) αντίτυπο στον προμηθευτή,

-από ένα (1) αντίτυπο στον Πρόεδρο και στα μέλη της Επιτροπής.

στ. Σε περίπτωση που ο προμηθευτής δεν παρευρεθεί κατά τη διάρκεια ελέγχου των δειγμάτων, θα αναγράφεται στο Πρακτικό ότι αν και κλήθηκε δεν προσήλθε και θα του αποστέλλεται με μέριμνα του Προέδρου της Επιτροπής Παραλαβής ένα αντίτυπο του Πρακτικού.

ζ. Τα δείγματα που κρίθηκαν κατάλληλα θα προσκομίζονται από τον Πρόεδρο της Επιτροπής Παραλαβής στη Διαχείριση Δειγμάτων του 201 ΚΕΦΑ και θα σφραγίζονται με μολυβδοσφραγίδα. Τα υπόψη δείγματα θα αποτελούν το βιομηχανικό πρότυπο και θα χρησιμοποιούνται για την παραλαβή του είδους μόνο για τη συγκεκριμένη σύμβαση.

η. Στη συνέχεια ένα (1) δείγμα από το κάθε μέγεθος θα παραδίδεται στον προμηθευτή και ένα (1) δείγμα θα τηρείται από την Επιτροπή Παραλαβής.

θ. Σε περίπτωση που τα προσκομισθέντα από τον προμηθευτή δείγματα κριθούν ακατάλληλα από την Επιτροπή Παραλαβής, θα καταγράφονται αναλυτικά στις παρατηρήσεις οι εκτροπές από την ΠΕΔ που τα καθιστούν ακατάλληλα, ενώ ο προμηθευτής υποχρεούται να κατασκευάσει νέα ισάριθμα δείγματα για επανέλεγχο σύμφωνα με την ανωτέρω διαδικασία. Σε περίπτωση που τα δείγματα κριθούν ακατάλληλα και τη δεύτερη φορά που θα προσκομιστούν, ο προμηθευτής δύναται να κηρυχθεί έκπτωτος, εάν αυτό δεν αντίκειται στην ισχύουσα νομοθεσία, ή να υφίσταται άλλες κυρώσεις στα πλαίσια της ισχύουσας νομοθεσίας. Σε κάθε περίπτωση ο προμηθευτής θα πρέπει να προσκομίσει αποδεκτά δείγματα στα τιθέμενα από την σύμβαση χρονικά περιθώρια.

6.1.2 Δειγματοληψία

Η δειγματοληψία γίνεται σύμφωνα με τις ακόλουθες παραγράφους.

6.1.2.1 Για Μακροσκοπικό Έλεγχο

Ακολουθείται η διαδικασία της §3.2.2.1 της ΠΓΕΣ-ΠΠΔ-920Ζ/ 06-2009. Ειδικότερα για τα εθνόσημα θα ελέγχονται τα πιθανά ελαττώματα της §4.5.1 της παρούσας ΠΕΔ.

6.1.2.2 Για Εργαστηριακό έλεγχο

Ακολουθείται η διαδικασία της §3.2.2.2 της ΠΓΕΣ-ΠΠΔ-920Ζ/ 06-2009 με τις ακόλουθες διαφορές:

α. Από τα τεμάχια που επιλέχθηκαν (μόνον εφόσον κατά το μακροσκοπικό έλεγχο δεν υπάρξει απόρριψη) τα μισά στέλνονται στο Χημείο του ΚΕΑ στην Ελευσίνα για εργαστηριακό έλεγχο και αντιπροσωπεύουν το δείγμα, ενώ τα υπόλοιπα αποτελούν το αντίδειγμα και τηρούνται από την Επιτροπή Παραλαβής, ή παραδίδονται στην Υπηρεσία που κάνει την προμήθεια μόνον εάν δεν υπάρχει Επιτροπή Παραλαβής, όπου και τηρούνται μέχρι το πέρας της προμήθειας.

β. Το σύνολο των τεμαχίων δείγματος-αντιδείγματος επιβαρύνουν τον προμηθευτή και προσκομίζονται επιπλέον της ποσότητας κάθε μερίδας.

γ. Το κόστος των ελέγχων επιβαρύνει τον προμηθευτή.

δ. Σε περίπτωση που το Χημείο του ΚΕΑ ζητήσει επιπλέον δείγματα για εργαστηριακό έλεγχο, αυτά πρέπει να διατίθενται με μέριμνα της Επιτροπής Παραλαβής από το αντίδειγμα.

ε. Όσα τεμάχια από το αντίδειγμα τελικά δεν εξεταστούν, μπορεί να αποτελέσουν μέρος της προς παράδοση ποσότητας.

6.1.2.3 Έλεγχος Ουσιών που εμπίπτουν σε περιορισμούς ή απαγορεύσεις της ισχύουσας νομοθεσίας καθώς και των επιπρόσθετων απαγορεύσεων της παρούσας ΠΕΔ

Η Υπηρεσία διατηρεί το δικαίωμα, κατά το στάδιο του ελέγχου και της παραλαβής, να ελέγχει τα υπόψη είδη ως προς τη συμμόρφωσή τους, σύμφωνα με τα καθοριζόμενα στην ισχύουσα νομοθεσία (§2.1-α, -β και §4.6.1-α), και τις λοιπές απαγορεύσεις της παρούσας (§4.6.1-β και 4.6.1-γ) προκειμένου να διαπιστώσει ότι αυτά καλύπτουν τις απαιτήσεις τους. Το κόστος των ελέγχων επιβαρύνουν τον προμηθευτή.

6.1.2.4 Για Έλεγχο χαρτοκιβωτίων συσκευασίας (μακροσκοπικό-εργαστηριακό)

Ακολουθείται η διαδικασία της §3.2.2.3 της ΠΓΕΣ-ΠΠΔ-920Ζ/ 06-2009.

6.1.3 Έλεγχοι Ποιότητας Υλικού

6.1.3.1 Μακροσκοπικός έλεγχος

Διενεργείται από την Επιτροπή Παραλαβής στο δείγμα μακροσκοπικού ελέγχου (§5.1.2.1). Ελέγχονται οι απαιτήσεις των §4.3 σε συνδυασμό με τα αναφερόμενα στην §4.5.1 και §5 μαζί βέβαια με τις λοιπές απαιτήσεις της ΠΓΕΣ-ΠΠΔ-920Ζ/ 06-2009 που αφορούν τα τζόκεϊ.

6.1.3.2 Εργαστηριακός έλεγχος

Ακολουθείται η διαδικασία της ΠΓΕΣ-ΠΠΔ-920Ζ/ 06-2009 όπως τροποποιήθηκε με τη διαφορά ότι όσοι εργαστηριακοί έλεγχοι της αναφερθείσας ΤΠ είναι εφικτό εκτελούνται στο Χημείο του ΚΕΑ στην Ελευσίνα, ενώ όσοι δεν είναι εφικτό εκτελούνται με μέριμνα και ευθύνη του Χημείου του ΚΕΑ, από το Γ.Χ. του Κράτους ή το Χημείο Στρατού ή άλλο διαπιστευμένο εργαστήριο Κρατικού φορέα ανάλογα με τη φύση του προς προμήθεια υλικού και τη μορφή του ελέγχου, με δαπάνη του προμηθευτή. Εκτελούνται οι εργαστηριακοί έλεγχοι στις απαιτήσεις των §4.4.1 έως και 4.4.5. Σε περίπτωση απόρριψης κάποιας μερίδας κατά τον μακροσκοπικό έλεγχο δεν αποστέλλονται δείγματα για εργαστηριακό έλεγχο. Η υπηρεσία **δύνатаι** να ελέγξει με έξοδα του προμηθευτή τη συμμόρφωση με τα αναφερόμενα (ή τμήμα αυτών) στις §4.4.6 και 6.1.2.3.

6.1.3.3 Παραλαβή – Απόρριψη υλικού

Για προμήθειες της ΠΑ ακολουθείται η διαδικασία της ΠΓΕΣ-ΠΠΔ-920Ζ/ 06-2009 με τις ακόλουθες αλλαγές:

α. Η §4.4.2 της ΠΓΕΣ-ΠΠΔ-920Ζ/ 06-2009 γίνεται: «...ή οι επισημάνσεις είναι διαφορετικές από τις προβλεπόμενες στην §5.1.2 της ΠΕΔ-Α-<θα καθοριστεί> με τίτλο «ΕΘΝΟΣΗΜΑ ΤΖΟΚΕΙ ΠΟΛΕΜΙΚΗΣ ΑΕΡΟΠΟΡΙΑΣ (για τζόκεϊ συμφώνως ΠΓΕΣ- ΠΠΔ-920Ζ / 06-2009, με ραμμένα εθνόσημα της ΠΑ)»...».

β. Η §4.4.8.2 της ΠΓΕΣ-ΠΠΔ-920Ζ/ 06-2009 γίνεται: «...στην παράγραφο 7.3 της ΠΕΔ-Α-<θα καθοριστεί> με τίτλο «ΕΘΝΟΣΗΜΑ ΤΖΟΚΕΙ ΠΟΛΕΜΙΚΗΣ ΑΕΡΟΠΟΡΙΑΣ (για τζόκεϊ συμφώνως ΠΓΕΣ- ΠΠΔ-920Ζ / 06-2009, με ραμμένα εθνόσημα της ΠΑ)»...».

γ. Η §4.5 της ΠΓΕΣ-ΠΠΔ-920Ζ/ 06-2009 δεν ισχύει για προμήθειες της ΠΑ.

7. ΛΟΙΠΕΣ ΑΠΑΙΤΗΣΕΙΣ

7.1 ΕΠΙΣΗΜΟΠΟΙΗΜΕΝΑ ΔΕΙΓΜΑΤΑ ΥΠΗΡΕΣΙΑΣ

Τα επισημοποιημένα δείγματα της Υπηρεσίας (αν υπάρχουν) λαμβάνονται υπόψη από τους κατασκευαστές για τα μακροσκοπικά χαρακτηριστικά τους. Σε περίπτωση που υπάρχει ασυμφωνία σε επιμέρους μακροσκοπικά χαρακτηριστικά μεταξύ των επισημοποιημένων δειγμάτων και των όρων της ΠΕΔ που δεν διευκρινίζεται αλλού, υπερισχύει η ΠΕΔ. Τα επισημοποιημένα δείγματα δεν ισχύουν για τυχόν κακοτεχνίες ή κατασκευαστικές ατέλειες που μπορεί να υπάρχουν σ' αυτά.

Ο προμηθευτής αφού κατασκευάσει τα βιομηχανικά πρότυπα, βάσει της §6.1.1 της παρούσας, υποχρεούται να παραδώσει το επισημοποιημένο δείγμα της Υπηρεσίας στο φορέα από τον οποίο του χορηγήθηκε, χωρίς τις οποιοσδήποτε αλλοιώσεις.

7.2 ΜΕΡΙΔΕΣ ΠΡΟΜΗΘΕΙΑΣ ΤΖΟΚΕΙ ΜΕ ΕΘΝΟΣΗΜΑ ΠΑ

Ισχύουν τα αναφερόμενα στην §3.2.1 της ΠΓΕΣ-ΠΠΔ-920Ζ/ 06-2009.

7.3 ΣΥΝΟΔΕΥΤΙΚΑ ΕΓΓΡΑΦΑ – ΠΙΣΤΟΠΟΙΗΤΙΚΑ

Κατά την παράδοση των τζόκεϊ θα κατατίθεται και υπεύθυνη Δήλωση του νόμου

1599/1986, στην οποία θα δηλώνουν ότι τα υπό προμήθεια είδη συμμορφώνονται με τις απαιτήσεις του Κανονισμού ΕΚ 1907/2006-REACH (Registration, Evaluation and Authorisation of Chemicals) της Ευρωπαϊκής Ένωσης όπως έχει τροποποιηθεί και ισχύει. Η δήλωση αυτή αφορά στα παρασκευάσματα καθώς και σε όλα τα αντικείμενα τα οποία περιέχουν χημικές ουσίες στη σύστασή τους ή στα οποία έχουν εφαρμοστεί χημικές ουσίες και παρασκευάσματα κατά την παραγωγή τους. Η Υπηρεσία διατηρεί το δικαίωμα εάν κριθεί αναγκαίο, να ζητήσει να προσκομιστούν δικαιολογητικά τεκμηρίωσης ή να διενεργηθούν εργαστηριακές δοκιμές.

Παρατήρηση: Μεταξύ των ουσιών που υφίστανται περιορισμούς (restrictions) βάσει της ισχύουσας νομοθεσίας (§2.1-α, -β) είναι και οι ακόλουθες:

List of Aromatic Amines -Azocolorants [REACH Annex XVII- APPENDIX 8- POINT 43 (ΠΑΡΑΡΤΗΜΑ “Α” της ΠΕΔ).

“Blue Colorant” [REACH Annex XVII- APPENDIX 9- POINT 43]

7.4 ΠΑΡΑΤΗΡΗΣΗ

Ισχύουν όλες οι απαιτήσεις της παρούσας ΠΕΔ σε συνδυασμό με τις λοιπές απαιτήσεις της ΠΓΕΣ-ΠΠΔ-920Ζ/ 06-2009 και των τροποποιήσεών της. Στα σημεία όπου υπάρχουν διαφορές της παρούσας ΠΕΔ με την ΠΓΕΣ-ΠΠΔ-920Ζ/ 06-2009 υπερισχύει η παρούσα ΠΕΔ.

8. ΠΕΡΙΕΧΟΜΕΝΟ ΠΡΟΣΦΟΡΑΣ

8.1 ΣΥΜΜΟΡΦΩΣΗ ΜΕ ΤΙΣ ΑΠΑΙΤΗΣΕΙΣ ΤΟΥ ΚΑΝΟΝΙΣΜΟΥ REACH

Οι συμμετέχοντες στο Διαγωνισμό υποχρεούνται, μαζί με την τεχνική τους προσφορά, να προσκομίσουν Υπεύθυνη Δήλωση του νόμου 1599/1986, στην οποία θα δηλώνουν ότι τα υπό προμήθεια είδη συμμορφώνονται με τις απαιτήσεις του Κανονισμού ΕΚ 1907/2006-REACH (Registration, Evaluation and Authorisation of Chemicals) της Ευρωπαϊκής Ένωσης καθώς και όλων των προσθηκών και τροποποιήσεών του. Η δήλωση αυτή αφορά στα παρασκευάσματα καθώς και σε όλα τα αντικείμενα τα οποία περιέχουν χημικές ουσίες στη σύστασή τους ή στα οποία έχουν εφαρμοστεί χημικές ουσίες και παρασκευάσματα κατά την παραγωγή τους. Η Υπηρεσία, μετά την υπογραφή της σύμβασης, διατηρεί το δικαίωμα όπου και όταν κριθεί αναγκαίο, να ζητήσει να προσκομιστούν δικαιολογητικά τεκμηρίωσης ή να διενεργηθούν εργαστηριακές δοκιμές.

8.2 ΔΕΙΓΜΑΤΑ ΠΡΟΜΗΘΕΥΤΩΝ ΓΙΑ ΑΞΙΟΛΟΓΗΣΗ

Ισχύουν τα αναφερόμενα στην ΠΓΕΣ-ΠΠΔ-920Ζ/ 06-2009, εκτός και εάν από την ισχύουσα νομοθεσία ή τη Διακήρυξη ορίζεται ρητά ότι δεν πρέπει να κατατίθενται δείγματα ή ότι εάν κατατίθενται δεν θα λαμβάνονται υπόψη.

8.3 ΦΥΛΛΟ ΣΥΜΜΟΡΦΩΣΗΣ

Ο προμηθευτής είναι υποχρεωμένος στην προσφορά του να επισυνάψει συμπληρωμένο αναλυτικό φυλλάδιο με τίτλο «ΕΝΤΥΠΟ ΣΥΜΜΟΡΦΩΣΗΣ ΠΡΟΣ ΠΡΟΔΙΑΓΡΑΦΗ ΕΝΟΠΛΩΝ ΔΥΝΑΜΕΩΝ» [η συμμόρφωση αναφέρεται τόσο στις παραγράφους της προδιαγραφής των τζόκεϊ ΠΓΕΣ-ΠΠΔ-920Ζ/ 06-2009 μαζί με τις τροποποιήσεις της (2.3-β και -γ της παρούσας) ή της ενδεχόμενης

νεότερης της, όσο και στις παραγράφους της παρούσας ΠΕΔ], σύμφωνα με το Υπόδειγμα του Παραρτήματος “B” της παρούσας (το υπόδειγμα υπάρχει αναρτημένο και στην ιστοσελίδα του ΓΕΕΘΑ στην ηλεκτρονική εφαρμογή Διαχείρισης ΠΕΔ). Διευκρινίζεται ότι, η κατάθεση του ανωτέρω φυλλαδίου δεν απαλλάσσει τους προμηθευτές από την υποχρέωση υποβολής των κατά περίπτωση δικαιολογητικών, που καθορίζονται με την παρούσα Προδιαγραφή.

ΠΡΟΣΦΟΡΑ ΧΩΡΙΣ Ή ΜΕ ΕΛΛΙΠΕΣ ΦΥΛΛΟ ΣΥΜΜΟΡΦΩΣΗΣ ΘΑ ΑΠΟΡΡΙΠΤΕΤΑΙ.

9. ΣΗΜΕΙΩΣΕΙΣ/ΟΡΙΣΜΟΙ-ΣΥΝΤΜΗΣΕΙΣ-ΣΥΜΒΟΛΑ

ΠΑ = Πολεμική Αεροπορία

ΠΕΔ = Προδιαγραφή Ενόπλων Δυνάμεων

ΤΠ = Τεχνική Προδιαγραφή

cm = εκατοστά

REACH = Registration, Evaluation and Authorisation of Chemicals

10. ΠΡΟΤΑΣΕΙΣ ΒΕΛΤΙΩΣΗΣ ΤΕΧΝΙΚΗΣ ΠΡΟΔΙΑΓΡΑΦΗΣ

Σχολιασμός της παρούσας Προδιαγραφής από κάθε ενδιαφερόμενο για τη βελτίωσή της, μπορεί να γίνει μέσω της ηλεκτρονικής εφαρμογής Διαχείρισης ΠΕΔ στη διαδικτυακή τοποθεσία <http://www.geetha.mil.gr>.

ΠΑΡΑΡΤΗΜΑ “Α” ΣΤΗΝ ΠΕΔ-Α-00211

ΠΙΝΑΚΕΣ ΑΠΑΓΟΡΕΥΜΕΝΩΝ ΑΡΩΜΑΤΙΚΩΝ ΑΜΙΝΩΝ

	CAS number	Index number	EC number	Substances
1	92-67-1	612-072-00-6	202-177-1	biphenyl-4-ylamine 4-aminobiphenyl xenylamine
2	92-87-5	612-042-00-2	202-199-1	benzidine
3	95-69-2		202-441-6	4-chloro-o-toluidine
4	91-59-8	612-022-00-3	202-080-4	2-naphthylamine
5	97-56-3	611-006-00-3	202-591-2	o-aminoazotoluene 4-amino-2',3-dimethylazobenzene 4-o-tolylazo-o-toluidine
6	99-55-8		202-765-8	5-nitro-o-toluidine
7	106-47-8	612-137-00-9	203-401-0	4-chloroaniline
8	615-05-4		210-406-1	4-methoxy-m-phenylenediamine
9	101-77-9	612-051-00-1	202-974-4	4,4'-methylenedianiline 4,4'-diaminodiphenylmethane
	CAS number	Index number	EC number	Substances
10	91-94-1	612-068-00-4	202-109-0	3,3'-dichlorobenzidine 3,3'-dichlorobiphenyl-4,4'-ylenediamine
11	119-90-4	612-036-00-X	204-355-4	3,3'-dimethoxybenzidine o-dianisidine
12	119-93-7	612-041-00-7	204-358-0	3,3'-dimethylbenzidine 4,4'-bi-o-toluidine
13	838-88-0	612-085-00-7	212-658-8	4,4'-methylenedi-o-toluidine
14	120-71-8		204-419-1	6-methoxy-m-toluidine p-cresidine
15	101-14-4	612-078-00-9	202-918-9	4,4'-methylene-bis-(2-chloro-aniline) 2,2'-dichloro-4,4'-methylene-dianiline
16	101-80-4		202-977-0	4,4'-oxydianiline
17	139-65-1		205-370-9	4,4'-thiodianiline
18	95-53-4	612-091-00-X	202-429-0	o-toluidine 2-aminotoluene
19	95-80-7	612-099-00-3	202-453-1	4-methyl-m-phenylenediamine
20	137-17-7		205-282-0	2,4,5-trimethylaniline
21	90-04-0	612-035-00-4	201-963-1	o-anisidine 2-methoxyaniline
22	60-09-3	611-008-00-4	200-453-6	4-amino azobenzene'

ΠΑΡΑΡΤΗΜΑ “Β” ΣΤΗΝ ΠΕΔ-Α-00211

ΕΝΤΥΠΟ ΣΥΜΜΟΡΦΩΣΗΣ**ΠΡΟΣ ΠΡΟΔΙΑΓΡΑΦΗ ΕΝΟΠΛΩΝ ΔΥΝΑΜΕΩΝ**ΚΩΔΙΚΟΣ ΠΕΔ⁽¹⁾:ΕΚΔΟΣΗ ΠΕΔ⁽²⁾:ΤΡΟΠΟΠΟΙΗΣΗ ΠΕΔ⁽³⁾:

ΠΑΡΑΓΡΑΦΟΣ ΠΕΔ ⁽⁴⁾	ΠΕΡΙΓΡΑΦΗ ΑΠΑΙΤΗΣΗΣ ⁽⁵⁾	ΑΠΑΝΤΗΣΕΙΣ - ΠΑΡΑΤΗ- ΡΗΣΕΙΣ ΠΡΟΣΦΕΡΟΝΤΟΣ ⁽⁶⁾

Ο ΠΡΟΣΦΕΡΩΝ ⁽⁷⁾

ΟΔΗΓΙΕΣ ΣΥΜΠΛΗΡΩΣΗΣ ΦΥΛΛΟΥ ΣΥΜΜΟΡΦΩΣΗΣ:

(1) Αναγράφεται ο κωδικός της προδιαγραφής, για την οποία δηλώνεται συμμόρφωση (Παράδειγμα: ΠΕΔ-Α-00079)

(2) Αναγράφεται η έκδοση της προδιαγραφής, για την οποία δηλώνεται συμμόρφωση (Παράδειγμα: 1η)

(3) Αναγράφεται η τροποποίηση της προδιαγραφής, για την οποία δηλώνεται συμμόρφωση (Παράδειγμα: 1η). Στην περίπτωση μη ύπαρξης τροποποίησης, η θέση αυτή του εντύπου παραμένει κενή.

(4) Αναγράφεται ο αριθμός παραγράφου ή υποπαραγράφου της προδιαγραφής, για την οποία δηλώνεται συμμόρφωση (Παράδειγμα: 4.6.1). Στον πίνακα του Φύλλου Συμμόρφωσης αναγράφονται απαραίτητα όλες οι παράγραφοι και υποπαραγράφοι του κυρίως κειμένου και των παραρτημάτων & προσθηκών. Εφόσον μία παράγραφος ή/και υποπάραγραφος έχει καταργηθεί από την αναγραφόμενη τροποποίηση, η συγκεκριμένη παράγραφος ή υποπάραγραφος της προδιαγραφής δεν περιλαμβάνεται στον πίνακα του Φύλλου Συμμόρφωσης. Στον πίνακα περιλαμβάνονται και παράγραφοι ή/και υποπάραγραφοι που προστέθηκαν με την αναγραφόμενη τροποποίηση.

(5) Αναγράφεται ο τίτλος της παραγράφου της προδιαγραφής, για την οποία δηλώνεται συμμόρφωση, που αντιστοιχεί στον αριθμό που συμπληρώθηκε στην ί-

δια γραμμή της πρώτης στήλης του πίνακα (Παράδειγμα: Ούγια). Στην περίπτωση υποπαραγράφων για τις οποίες δεν υπάρχει τίτλος, αναγράφεται είτε σύντομη περιγραφή του περιεχομένου της υποπαραγράφου, ή οι πρώτες τρεις ως πέντε λέξεις της υποπαραγράφου, ακολουθούμενες από αποσιωπητικά. Εφόσον ο τίτλος, το περιεχόμενο ή η σύνταξη μιας παραγράφου ή υποπαραγράφου έχει τροποποιηθεί από την αναγραφόμενη τροποποίηση, συμπληρώνεται ο τίτλος, το περιεχόμενο ή οι αρχικές λέξεις που αναφέρονται στην τροποποίηση. Στους πίνακες τεχνικών χαρακτηριστικών αναφέρεται η ονομασία της κάθε ιδιότητας.

(6) Αναγράφεται παρατήρηση, ως προς την συμφωνία ή την υπερκάλυψη της σχετικής απαίτησης, της παραγράφου ή υποπαραγράφου της προδιαγραφής που αντιστοιχεί στον αριθμό που συμπληρώθηκε στην ίδια γραμμή της πρώτης στήλης του πίνακα (Παράδειγμα: Συμφωνώ). Στην περίπτωση υπερκάλυψης, αυτή αιτιολογείται και, κατά περίπτωση, επισυνάπτονται σχετικά έγγραφα, που επιβεβαιώνουν την αιτιολόγηση. Γίνεται επίσης αναγραφή (ή επισύναψη), ζητούμενων στην προδιαγραφή στοιχείων ή διευκρινίσεων. Για τις παραγράφους ή υποπαραγράφους, που τυχόν δεν αφορούν τη συγκεκριμένη προμήθεια, αναφέρεται στην τρίτη στήλη του πίνακα η παρατήρηση, «Μη σχετική», ή άλλη παρόμοια. Οι παρατηρήσεις αφορούν στην προδιαγραφή, για την οποία δηλώνεται συμμόρφωση, όπως τροποποιήθηκε από την αναφερόμενη τροποποίηση.

(7) Χώρος για την υπογραφή και τη σφραγίδα του προσφέροντος.

ΠΑΡΑΡΤΗΜΑ “Γ” ΣΤΗΝ ΠΕΔ-Α-00211

ΠΙΝΑΚΕΣ ΑΠΑΓΟΡΕΥΜΕΝΩΝ ΧΡΩΜΑΤΩΝ**ΠΙΝΑΚΑΣ ΧΡΩΜΑΤΩΝ ΠΟΥ ΕΧΟΥΝ ΤΑΞΙΝΟΜΗΘΕΙ ΩΣ ΚΑΡΚΙΝΟΓΟΝΑ**

C.I. Generic Name	C.I. Structure number	CAS-Nr.
C.I. Acid Red 26	C.I. 16 150	3761-53-3
C.I. Basic Red 9	C.I. 42 500	569-61-9
C.I. Basic Violet 14	C.I. 42 510	632-99-5
C.I. Direct Black 38	C.I. 30 235	1937-37-7
C.I. Direct Blue 6	C.I. 22 610	2602-46-2
C.I. Direct Red 28	C.I. 22 120	573-58-0
C.I. Disperse Blue 1	C.I. 64 500	2475-45-8
C.I. Disperse Orange 11	C.I. 60 700	82-28-0
C.I. Disperse Yellow 3	C.I. 11 855	2832-40-8

ΠΗΓΗ: ΟΕΚΟ ΤΕΧ (<https://www.oeko-tex.com>)**ΠΙΝΑΚΑΣ ΧΡΩΜΑΤΩΝ ΠΟΥ ΕΧΟΥΝ ΤΑΞΙΝΟΜΗΘΕΙ ΩΣ ΑΛΕΡΓΙΟΓΟΝΑ**

C.I. Generic Name	C.I. Structure number	CAS-Nr.
C.I. Disperse Blue 1	C.I. 64 500	2475-45-8
C.I. Disperse Blue 3	C.I. 61 505	2475-46-9
C.I. Disperse Blue 7	C.I. 62 500	3179-90-6
C.I. Disperse Blue 26	C.I. 63 305	
C.I. Disperse Blue 35		12222-75-2
C.I. Disperse Blue 102		12222-97-8
C.I. Disperse Blue 106		12223-01-7
C.I. Disperse Blue 124		61951-51-7
C.I. Disperse Brown 1		23355-64-8
C.I. Disperse Orange 1	C.I. 11 080	2581-69-3
C.I. Disperse Orange 3	C.I. 11 005	730-40-5
C.I. Disperse Orange 37	C.I. 11 132	
C.I. Disperse Orange 76	C.I. 11 132	
C.I. Disperse Red 1	C.I. 11 110	2872-52-8
C.I. Disperse Red 11	C.I. 62 015	2872-48-2
C.I. Disperse Red 17	C.I. 11 210	3179-89-3
C.I. Disperse Yellow 1	C.I. 10 345	119-15-3
C.I. Disperse Yellow 3	C.I. 11 855	2832-40-8
C.I. Disperse Yellow 9	C.I. 10 375	6373-73-5
C.I. Disperse Yellow 39		
C.I. Disperse Yellow 49		

ΠΗΓΗ: ΟΕΚΟ ΤΕΧ (<https://www.oeko-tex.com>)

ΠΙΝΑΚΑΣ ΑΛΛΩΝ ΑΠΑΓΟΡΕΥΜΕΝΩΝ ΧΡΩΜΑΤΩΝ

C.I. Generic Name	C.I. Structure number	CAS-Nr.
C.I. Disperse Yellow 23	C.I. 26 070	6250-23-3
C.I. Disperse Orange 149		85136-74-9

ΠΗΓΗ: ΟΕΚΟ ΤΕΧ (<https://www.oeko-tex.com>)

	ΕΓΚΡΙΣΗ ΤΕΧΝΙΚΗΣ ΠΡΟΔΙΑΓΡΑΦΗΣ ΠΕΔ-Α-00211 ΕΚΔΟΣΗ 1 ^η
	ΣΥΝΤΑΞΗ Δρ. Α. Ανθουλιάς Μ.Υ. Α' Βαθμού Μηχανικός Κλωστοϋφαντουργός ΤΕ Επιτελής ΔΑΥ Γ6/4
	ΕΛΕΓΧΟΣ Δια τον απουσιάζοντα Τμηματάρχη ΔΑΥ Γ6/4 Επγος (ΤΜΜ) Γεώργιος Σουλτανάς
	ΘΕΩΡΗΣΗ Δντης ΔΑΥ Γ6 Σμχος (ΜΗ) Πέτρος Κυριαφίνης 30-06-2016 ΗΜΕΡΟΜΗΝΙΑ

Ακριβές Αντίγραφο

Σμχος (Ε) Κωνσταντίνος Π. Καραγιαννόπουλος
Υποδιοικητής

Υπσγός (ΥΟΚ) Στέφανος Μπαντίδης
Χειρ. Προμηθειών Εσωτερικού

ΠΕΔ-Α-00211

ΕΘΝΟΣΗΜΑ ΠΗΛΗΚΙΩΝ ΤΥΠΟΥ ΤΖΟΚΕΙ ΠΟΛΕΜΙΚΗΣ ΑΕΡΟΠΟΡΙΑΣ
(για τζόκεϊ συμφώνως ΠΓΕΣ-ΠΠΔ-920Ζ/ 06-2009,
με ραμμένα εθνόσημα της ΠΑ)

ΑΔΙΑΒΑΘΜΗΤΟ

201 ΚΕΝΤΡΟ ΕΦΟΔΙΑΣΜΟΥ ΑΕΡΟΠΟΡΙΑΣ
ΔΙΕΥΘΥΝΣΗ ΟΙΚΟΝΟΜΙΚΟΥ (Δ5)
ΤΜΗΜΑ ΠΡΟΜΗΘΕΙΩΝ ΕΣΩΤΕΡΙΚΟΥ (3)
27 Απρ 21

ΠΑΡΑΡΤΗΜΑ «Γ» ΣΤΗΝ ΠΡΟΣΚΛΗΣΗ
ΜΕ Φ.831/ΑΔ.8135/Σ.2911

ΥΠΟΔΕΙΓΜΑ**ΠΟΛΕΜΙΚΗ ΑΕΡΟΠΟΡΙΑ****201 ΚΕΦΑ****ΣΥΜΦΩΝΗΤΙΚΟ Νο /21**

Για την Προμήθεια Ειδών Ιματισμού «Πηλήκια Ασκήσεων – Εκστρατείας Παραλλαγής Δάσους (Τζόκεϊ) Αξκών – Υπξκών»

1. Στην Ελευσίνα σήμερα στις -2021 μεταξύ των παρακάτω υπογεγραμμένων συμφωνήθηκε η προμήθεια ειδών θέματος, σύμφωνα με τα οριζόμενα στην κατακυρωτική απόφαση Φ.831/ΑΔ./Σ./ - - 2020/201 ΚΕΦΑ/Δ5/3 (ΑΔΑ):

α. Του Σμχου (Ε) Ιωάννη Κρουστάλη, Δκτή του 201 ΚΕΦΑ ως εκπρόσωπος της Π.Α. και

β. Του οικονομικού φορέα «.....» που εδρεύει στην ΤΚ....., τηλ....., φαξ....., ΑΦΜ....., ΔΟΥ..... που εκπροσωπείται νόμιμα από τον/την..... με το υπ' αριθμ.ΑΔΤ, η οποία στο εξής θα αναφέρεται ως «Ανάδοχος», συμφωνήθηκε η προμήθεια ειδών θέματος, ως κάτωθι:

A/A	Περιγραφή Είδους	Ποσότητα (τεμάχιο)	Τιμή Άνευ ΦΠΑ (ευρώ/τεμάχιο)	Συνολική Αξία Άνευ ΦΠΑ (ευρώ/ανά είδος)
1	Πηλήκια Ασκήσεων – Εκστρατείας Παραλλαγής Δάσους (Τζόκεϊ) Αξκών	700		
2	Πηλήκια Ασκήσεων – Εκστρατείας Παραλλαγής Δάσους (Τζόκεϊ) Υπξκών	700		
Συνολικό Κόστος Προμήθειας Ευρώ (Άνευ ΦΠΑ)				
ΦΠΑ 24%				
Συνολικό Κόστος Προμήθειας Ευρώ Συμπεριλαμβανομένου ΦΠΑ				

2. Τον Ανάδοχο βαρύνουν οι παρακάτω νόμιμες κρατήσεις (6,27868%), οι οποίες αναλύονται ως ακολούθως:

α. Κρατήσεις 4% υπέρ του Μετοχικού Ταμείου Αεροπορίας (ΜΤΑ) σύμφωνα με τις διατάξεις της παραγράφου 7 του άρθρου 7 του Ν.Δ.3981/59.

β. Κρατήσεις 2% υπέρ του Ειδικού Λογαριασμού Αλληλοβοηθείας Αεροπορίας (ΕΛΟΑΑ) σύμφωνα με τις διατάξεις του άρθρου 21 του ν.δ.398/1974 και του άρθρου 28 του ν.3648/2008.

γ. Χαρτόσημο 2% επί των κρατήσεων ΜΤΑ και ΕΛΟΑΑ (0,12%) σύμφωνα με τις διατάξεις της παραγράφου 1 του άρθρου 10 του Ν.187/43 και του άρθρου 14 του Κώδικα Τελών Χαρτοσήμου (Π.Δ. 28/28.7.1931 ΦΕΚ Α'239), όπως τροποποιήθηκε και ισχύει.

δ. Κρατήσεις 20% επί του Χαρτοσήμου επί των κρατήσεων ΜΤΑ και ΕΛΟΑΑ (0,024%) υπέρ ΟΓΑ σύμφωνα με τις διατάξεις της παραγράφου 1 του άρθρου 11 του Ν.4169/1961 όπως τροποποιήθηκε και ισχύει.

ε. Κρατήσεις 0,06% υπέρ της Ενιαίας Ανεξάρτητης Αρχής Δημοσίων Συμβάσεων (ΕΑΑΔΗΣΥ) σύμφωνα με την παρ. 5 του άρθρου 375 του Ν.4412/2016.

στ. Χαρτόσημο 3% επί των κρατήσεων ΕΑΑΔΗΣΥ (0,0018%) και ΟΓΑ χαρτοσήμου 20% επί των κρατήσεων χαρτοσήμου ΕΑΑΔΗΣΥ (0,00036%) σύμφωνα με τις διατάξεις του άρθρου 7 της υπ' αριθμ. Υ.Α. 5143/11-12-2014(ΦΕΚ Β' 335)

ζ. Υπέρ Αρχής Εξέτασης Προδικαστικών Προσφυγών (ΑΕΠΠ) 0,07%, σύμφωνα με τις διατάξεις των παραγράφων 2 του άρθρου 3 και παραγράφου 3 άρθρου 2 της υπ' αριθμ. 1191/14-03-17(ΦΕΚ Β' 969) Απόφασης των Υπουργών Δικαιοσύνης, Διαφάνειας και Ανθρωπίνων Δικαιωμάτων και του Αναπληρωτή Υπουργό Οικονομικών, όπως τροποποιήθηκε από τις διατάξεις του άρθρου 44, του Ν. 4605/19.

η. Υπέρ Χαρτοσήμου ΑΕΠΠ 3% επί των κρατήσεων ΑΕΠΠ (0,0021%) και ΟΓΑ χαρτοσήμου ΑΕΠΠ 20% επί του χαρτοσήμου ΑΕΠΠ (0,00042%), σύμφωνα με τις διατάξεις του άρθρου 6 της υπ' αριθμ. 1191/14-03-17(ΦΕΚ Β' 969) Απόφασης των Υπουργών Δικαιοσύνης, Διαφάνειας και Ανθρωπίνων Δικαιωμάτων και του Αναπληρωτή Υπουργό Οικονομικών, όπως τροποποιήθηκε από τις διατάξεις του άρθρου 44, του Ν. 4605/19.

3. Επιπρόσθετα παρακρατείται Φόρος Εισοδήματος με συντελεστή 4%, υπολογιζόμενος στο υπόλοιπο ποσό που προκύπτει μετά την αφαίρεση των προαναφερθεισών κρατήσεων από την αρχική, προ ΦΠΑ, αξία του τιμολογίου. Η Μονάδα θα χορηγήσει σχετική βεβαίωση για την παρακράτηση του ανωτέρω φόρου, προκειμένου να χρησιμοποιηθεί κατά την υποβολή της ετήσιας φορολογικής του δήλωσης του Αναδόχου στις οικείες Δ.Ο.Υ.

4. Η παράδοση των συμβατικών υλικών θα πραγματοποιηθεί με όρους (DDP – Incoterms 2020), στις εγκαταστάσεις του 201 ΚΕΦΑ, Αεροπορική Βάση Ελευσίνας, Λ. Γέλας 1, ΤΚ 19200, Ελευσίνα, 201 ΚΕΦΑ, Αποθήκη Παραλαβών (τηλ. 2015504066), εντός σαράντα (40) εργασιμίων ημερών από την υπογραφή του παρόντος.

5. Σε περίπτωση που τα ανωτέρω υλικά δεν παραδοθούν εντός του προβλεπόμενου χρόνου ή της τυχόν παράτασης που χορηγήθηκε από την αναθέτουσα αρχή, όπως αναφέρεται στην παράγραφο 4 της παρούσας επιβάλλονται κυρώσεις, σύμφωνα με τα διαλαμβανόμενα στο άρθρο 206 του Ν.4412/16.

6. Τα παραδοτέα υλικά θα πρέπει να είναι σύμφωνα με τους όρους της τεχνικής προδιαγραφής, ως Παράρτημα του παρόντος.

7. Η οριστική ποιοτική και ποσοτική παραλαβή των συμβατικών ειδών θα γίνει από την Επιτροπή Ελέγχου και Παραλαβής (ΕΕΠ) της Αναθέτουσας Αρχής, μετά την ολοκλήρωση των μακροσκοπικών ελέγχων, σύμφωνα με την διαδικασία που προβλέπεται στα άρθρα 208 , 209 και 213 του Ν.4412/16. Ειδικότερα η Επιτροπή Παραλαβής μπορεί:

- α. να παραλάβει το υλικό,
- β. να παραλάβει το υλικό με παρατηρήσεις λόγω αποκλίσεων από τις τεχνικές προδιαγραφές της σύμβασης,
- γ. να απορρίψει το υλικό.

8. Η εξόφληση του αναδόχου θα γίνει από το Δημόσιο Στρατιωτικό Ταμείο μέσω έκδοσης Τακτικού Χρηματικού Εντάλματος (Τ.Χ.Ε.) στον αριθμό IBAN του Αναδόχου, το αργότερο εντός εξήντα (60) ημερών μετά την προσκόμιση στη Μονάδα των παρακάτω δικαιολογητικών:

- α. Τιμολόγιο –Δελτίο Αποστολής
- β. Πρωτόκολλο Οριστικής Ποσοτικής και Ποιοτικής Παραλαβής των υλικών από την αρμόδια Επιτροπή, σύμφωνα με το άρθρο 208 του Ν.4412/16.
- γ. Πιστοποιητικό Φορολογικής Ενημερότητας με αιτιολογία «για είσπραξη χρημάτων από φορείς της Κεντρικής Διοίκησης».
- δ. Γραμμάτιο εισαγωγής των συμβατικών ειδών στις αποθήκες της Μονάδας

ε. Πιστοποιητικό που εκδίδεται από αρμόδια κατά περίπτωση αρχή, από το οποίο να προκύπτει ότι ο συμβαλλόμενος στο παρόν οικονομικός φορέας είναι ενήμερος ως προς τις εισφορές κοινωνικής ασφάλισης (κύριας και επικουρικής).

στ. Βεβαίωση της Τράπεζας ή φωτοαντίγραφο 1^{ης} σελίδας βιβλιαρίου από όπου προκύπτει ο αριθμός Λογαριασμού (IBAN) και η Τράπεζα μέσω της οποίας θα εξοφληθεί ο Ανάδοχος. Επισημαίνεται ότι η επωνυμία του δικαιούχου του λογαριασμού πρέπει να ταυτίζεται πλήρως με την αναγραφόμενη επωνυμία επί του τιμολογίου.

9. Το παρόν Συμφωνητικό συντάχθηκε σε δύο (2) όμοια πρωτότυπα, εκ των οποίων το ένα (1) λαμβάνει ο Ανάδοχος και, αφού αναγνώσθηκε και βεβαιώθηκε, υπογράφεται από τους συμβαλλομένους.

ΟΙ ΣΥΜΒΑΛΛΟΜΕΝΟΙ

-Ο-

Διοικητής

-Ο-

Ανάδοχος

Ακριβές Αντίγραφο

Σμχος (Ε) Κωνσταντίνος Π. Καραγιαννόπουλος
ΥποδιοικητήςΥπσγός (ΥΟΚ) Στέφανος Μπαντίδης
Χειρ. Προμηθειών Εσωτερικού